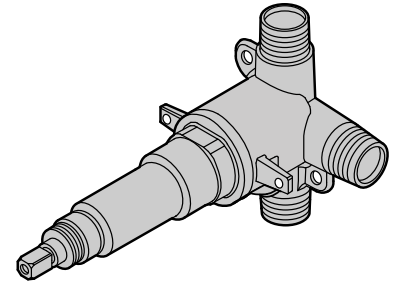







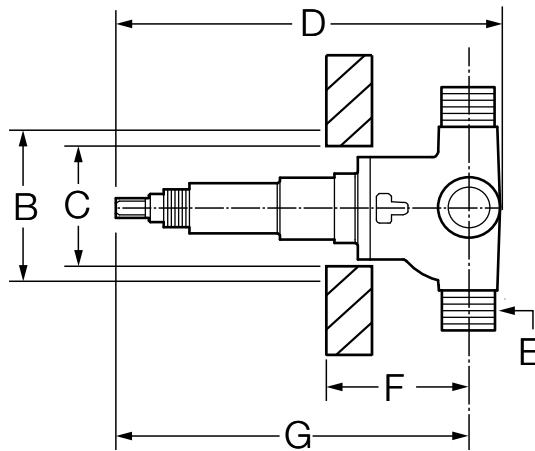
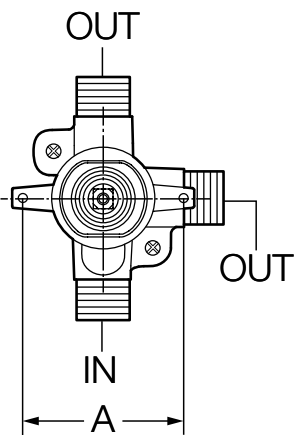
Location:

**2DIV-BODY-NS**  
Dual Outlet Diverter Valve, Non-Sharing  
**Specification Submittal**



<p><b>Model Numbers</b></p>	<p><b>Specification</b></p>
<p><input type="checkbox"/> <b>2DIV-BODY-NS</b> <i>Dual Outlet Diverter Valve</i></p>	<p>Dual outlet diverter valve with no shared functionality. Features male 1/2" IPS and 1/2" sweat inlet/outlet connections (in common plane), defined detents, 2 discreet positions and stringer mounts. Components made from lead free metal construction.</p>  
<p><b>Compliance</b></p>	<p><b>Warranty</b></p>
<p>-ASME A112.18.1/CSA B125.1</p> 	<p><b>Limited Lifetime</b> - to the original end purchaser in consumer/residential installations. <b>5 Years</b> - for industrial/commercial installations. Refer to <a href="http://www.symmons.com/warranty">www.symmons.com/warranty</a> for complete warranty information.</p>

**Dimensions**



Measurements	
A	2-5/8", 67 mm
B	<b>Screwless Escutcheons</b> Hole Size Min. Ø 3", 76 mm Max. Ø 3-1/4", 83 mm
	<b>Screw Escutcheons</b> Hole Size Min. Ø 1-3/4", 44 mm Max. Ø 2", 51 mm
D	5-3/4", 146 mm
E	(3x) 1/2" male IPS & (3x) 1/2" sweat
F	See note 1
G	5-3/8", 137 mm

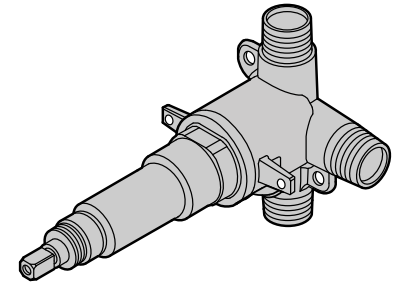
**Notes:**




- Figure is determined by style of trim attached to shower valve. See rough-in dimension drawing for shower valve application with diverter valve.
- Dimensions subject to change without notice.

**2DIV-BODY-NS**

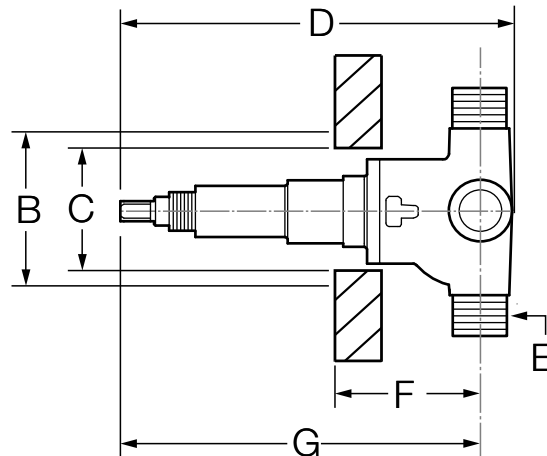
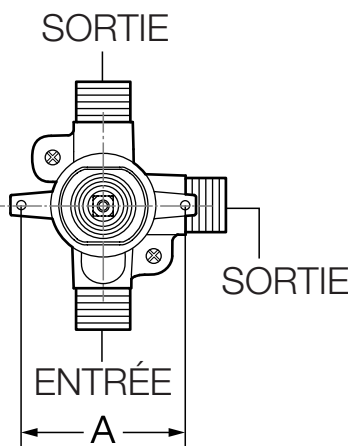
Inverseur de sortie double, sans partage

**Présentation des spécifications**



Numéros de modèle	Spécifications
<input type="checkbox"/> <b>2DIV-BODY-NS</b> <i>Inverseur de sortie double</i>	<p>Inverseur de sortie double sans fonction de partage. Comprend des raccords d'entrée/de sortie IPS mâle de 1/2 po et de 1/2 po soudé à l'étain (dans le plan commun), crans d'arrêt définis, 2 postes de discrets et sur les montures de longerons. Les composants sont fabriqués de métal sans plomb.</p>  
Conformité	Garantie
<p>-ASME A112.18.1/CSA B125.1</p> 	<p><b>À vie limitée</b> - à l'acheteur final original dans les installations chez le client/résidentiel. <b>5 ans</b> – pour des installations commerciales et industrielles. Se reporter au site <a href="http://www.symmons.com/warranty">www.symmons.com/warranty</a> pour des informations complètes concernant la garantie.</p>

**Dimensions**



Mesures	
A	Ø 2-5/8 po, 67 mm
B	<b>Rosaces sans vis</b>
	Taille du trou Min. Ø 3 po, 76 mm Max. Ø 3-1/4 po, 83 mm
C	<b>Rosaces avec vis</b>
	Taille du trou Min. Ø 1-3/4 po, 44 mm Max. Ø 2 po, 51 mm
D	5-3/4 po, 146 mm
E	(3x) Raccords IPS mâle de 1/2 po et (3x) soudés à l'étain de 1/2 po
F	Voir la remarque 1
G	5-3/8 po, 137 mm

**Remarques :**

- 1) La figure est déterminée par le style de garniture attaché à la vanne de douche. Voir le dessin de côté de la robinetterie brute pour la fonction d'une soupape de douche avec une vanne de dérivation.
- 2) Les dimensions sont sujettes à changer sans préavis.