




# SYMMONS Identity™

673RH, 673TB-18, 673TB-24, 673TP, 673TR

Accessories

## Operation & Maintenance Manual

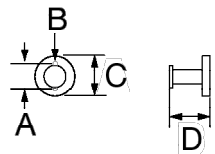


<b>Model Numbers</b>	<b>Specification</b>
<input type="checkbox"/> 673RH Identity Robe Hook  <input type="checkbox"/> 673TB-18 Identity 18" Towel Bar  <input type="checkbox"/> 673TB-24 Identity 24" Towel Bar  <input type="checkbox"/> 673TP Identity Toilet Paper Holder  <input type="checkbox"/> 673TR Identity Towel Ring	Accessories made from metal construction, plated in standard polished chrome finish. Includes durable anchors for 1/2" drywall or tile applications and features a universal mounting kit. When installed properly, the anchors hold a maximum weight of 50 lbs.
<b>Modifications</b>	<b>Warranty</b>
<input type="checkbox"/> -STN      Satin Nickel finish	<p><b>Limited Lifetime</b> - to the original end purchaser in consumer/residential installations.</p> <p><b>10 Years</b> - for commercial/industrial installations. Refer to <a href="http://www.symmons.com/warranty">www.symmons.com/warranty</a> for complete warranty information.</p> <p><b>⚠ WARNING:</b> This product can expose you to chemicals including lead, which is known to the state of California to cause cancer, birth defects, or other reproductive harm. For more information, go to <a href="http://www.P65Warnings.ca.gov">www.P65Warnings.ca.gov</a>.</p> 

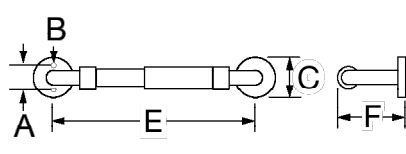
Note: Append appropriate -suffix to model number.

### Dimensions

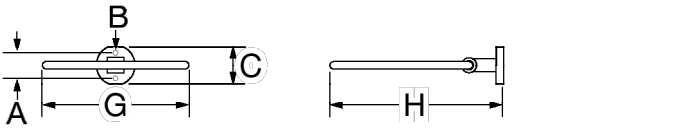
#### 673RH



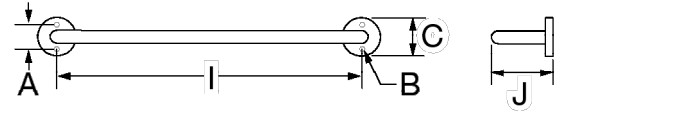
#### 673TP



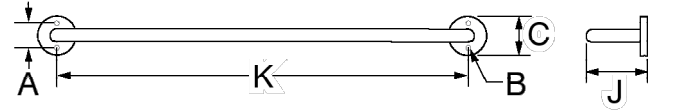
#### 673TR



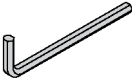
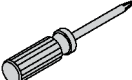
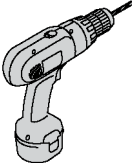
#### 673TB-18



#### 673TB-24



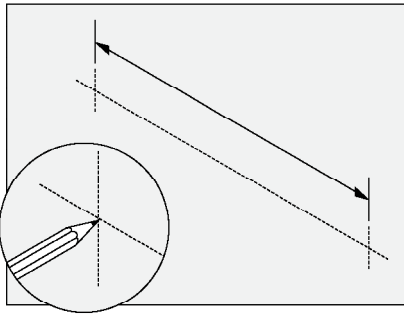
Measurements	
A	3/4", 19 mm
B	Hole Size Ø 5/16", 8 mm
C	1-13/16", 46 mm
D	1-13/16", 46 mm
E	8-1/2", 216 mm
F	2-7/8", 73 mm
G	6-13/16", 173 mm
H	8 1/4", 210 mm
I	17-3/4", 451 mm
J	2-7/8", 73 mm
K	23-5/8", 600 mm

Replacement Parts		
Description	Part Number	
Mounting Hardware Kit	RA-017 (2x) required for: 673TP 673TB-18 673TB-24	
	Tools Required	
	Allen Wrench (3/32")	
Phillips Head Screwdriver		
Drill		

Note: Dimensions subject to change without notice.

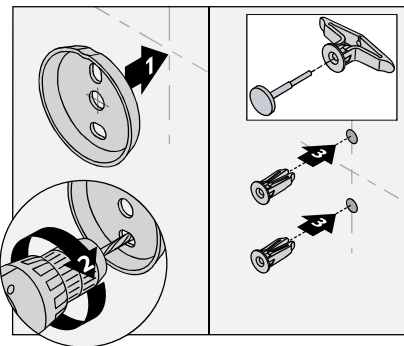
## Installation

- 1) Measure and mark centerlines for mounting bracket installation using dimensions on page 1.



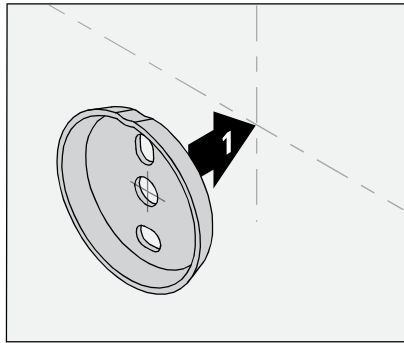
Note: 673TB-18, 673TB-24 and 673TP only. Make sure both centerline marks are level.

- 2a) Dry Wall Option: Place mounting brackets into desired position. Using brackets as a guide, carefully drill 5/16" holes into wall.

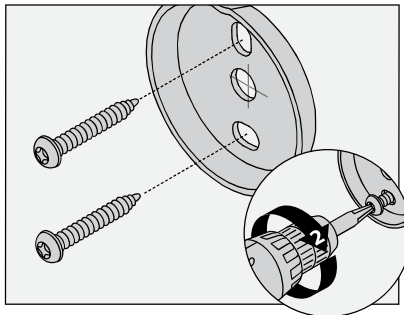


Note: For plaster walls 1/2" thick or less, insert toggle tool into toggle anchor to secure behind wall prior to installing accessory trim.

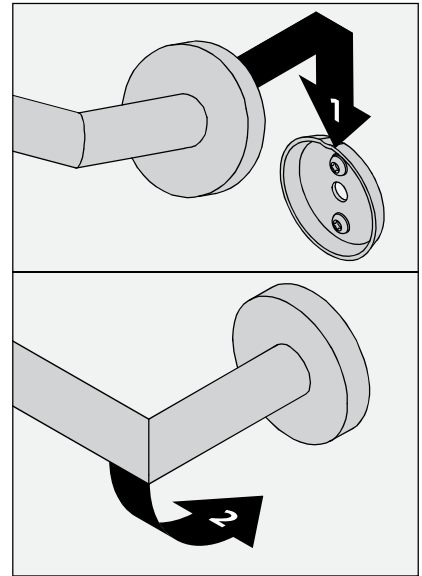
- 2b) Stud Option: Place mounting brackets into desired position.



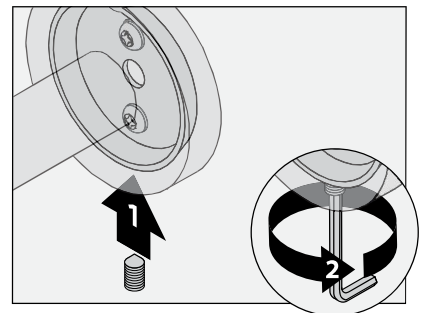
- 3) With mounting brackets in position, secure to wall using screws.



- 4) Hang top of accessory on mounting bracket. Lower into position.



- 5) Secure with set screw.



## Troubleshooting Chart

Problem	Cause	Solution
Finish is spotting.	Elements in water supply may cause water staining on finish.	Clean finished trim area with a soft cloth using mild soap and water or a non-abrasive cleaner and then quickly rinse with water.




# SYMMONS Identity™

673RH, 673TB-18, 673TB-24, 673TP, 673TR

Accesorios

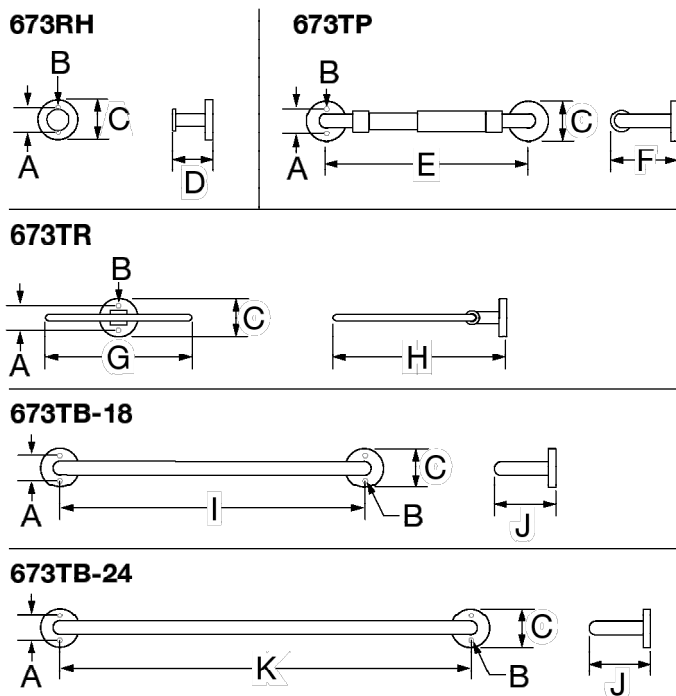
## Manual de funcionamiento y mantenimiento



Números de modelo	Especificación
<input type="checkbox"/> 673RH Gancho para bata Identity <input type="checkbox"/> 673TB-18 Barral para toalla de 18" Identity <input type="checkbox"/> 673TB-24 Barral para toalla de 24" Identity <input type="checkbox"/> 673TP Porta papel higiénico Identity <input type="checkbox"/> 673TR Aro para toalla Identity	<p>Accesorios de construcción metálica, chapados con un acabado cromado pulido estándar. Incluye anclajes resistentes para aplicaciones en yeso o cerámicos de 1/2" de espesor y cuenta con un kit de montaje universal. Cuando se instalan correctamente, los anclajes soportan un peso máximo de 50 lb.</p>
Modificaciones	La Garantía
<input type="checkbox"/> -STN      Acabado de níquel satinado	<p><b>Vida Útil Limitada</b> - Hasta el comprador final original en instalaciones residenciales/de consumo.  <b>10 Años</b> - Para instalaciones comerciales/industriales. Consulte <a href="http://www.symmons.com/warranty">www.symmons.com/warranty</a> para obtener</p> 

Nota: Anexar el -sufijo apropiado al número de modelo.

### Dimensiones



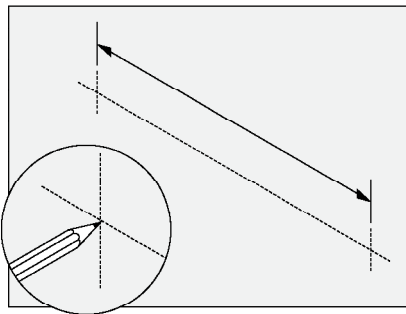
Medidas	
A	3/4", 19 mm
B	Tamaño del orificio Ø 5/16", 8 mm
C	1-13/16", 46 mm
D	1-13/16", 46 mm
E	8-1/2", 216 mm
F	2-7/8", 73 mm
G	6-13/16", 173 mm
H	8 1/4", 210 mm
I	17-3/4", 451 mm
J	2-7/8", 73 mm
K	23-5/8", 600 mm

Repuestos	
Descripción	Número de la pieza
Kit de ensamblaje	RA-017 (2x) requerido para: 673TP 673TB-18 673TB-24
Herramientas necesarias	
Llave Allen (3/32")	
Destornillador Phillips	
Taladro	

Nota: Las dimensiones pueden cambiar sin previo aviso.

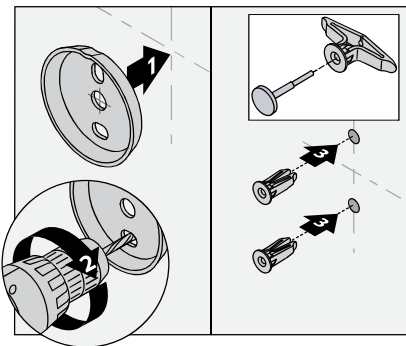
## Montaje

- 1) Mida y marque líneas centrales para la instalación del soporte para montaje usando las dimensiones en la página 1.



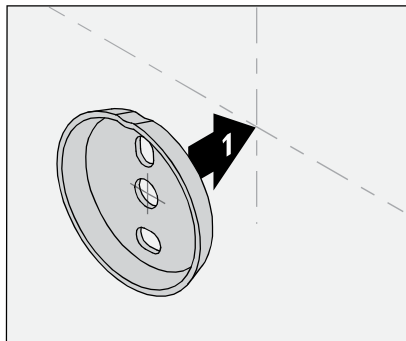
Nota: 673TB-18, 673TB-24 y 673TP solamente. Asegúrese de que ambas líneas centrales estén niveladas.

- 2a) Opción con drywall: Ubique el soporte para montaje en la posición deseada. Usando los soportes como guía, taladre con cuidado agujeros de 5/16" en la pared.

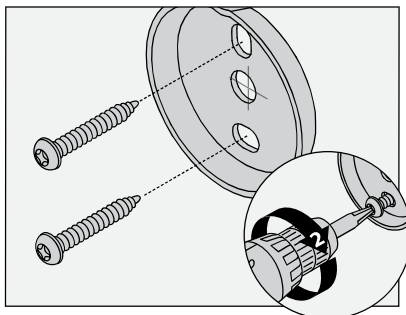


Nota: Para paredes de yeso con un grosor de 1/2" o menos, inserte la herramienta de palanca en los tornillos de anclaje para sujetarlo detrás de la pared antes de instalar la pieza.

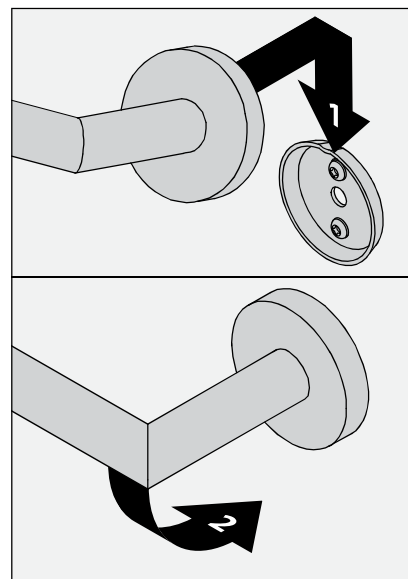
- 2b) Opción con broche: Ubique los soportes para montaje en la posición deseada.



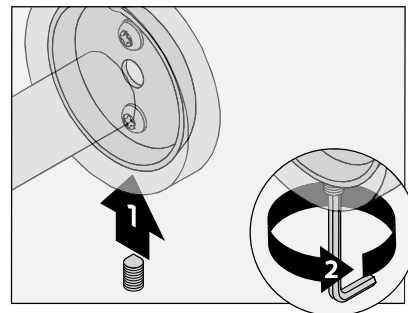
- 3) Con el soporte para montaje en su posición, sujételo a la pared con tornillos.



- 4) Cuelgue la parte de arriba del accesorio en el soporte para montaje. Baje hasta la posición correspondiente.



- 5) Sujételo con un tornillo de presión.



## Tabla de resolución de problemas

Problema	Causa	Solución
El acabado se está manchando.	Las partículas en el suministro de agua pueden provocar que el agua manche el acabado.	Limpie el área del acabado utilizando un paño suave, jabón neutro y agua, o con un limpiador no abrasivo y luego enjuague rápidamente con agua.




# SYMMONS Identity™

673RH, 673TB-18, 673TB-24, 673TP, 673TR

Accessoires

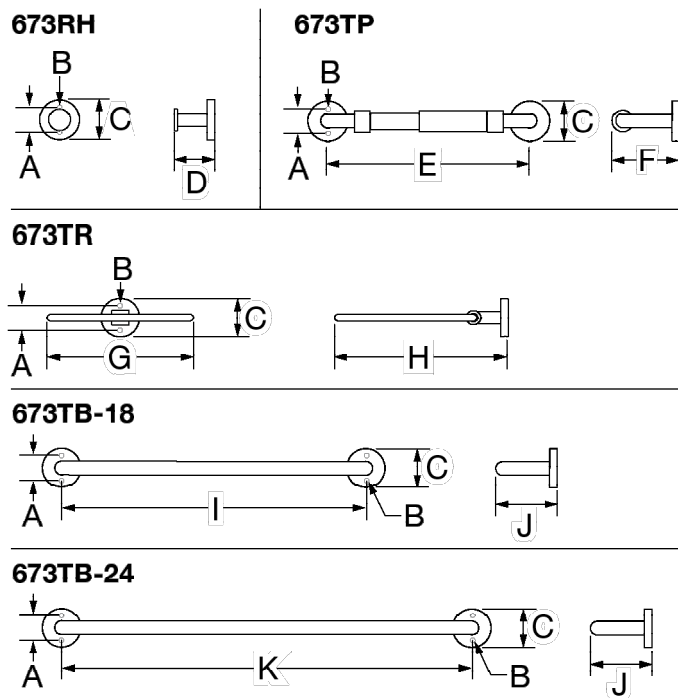
Manuel d'utilisation et d'entretien



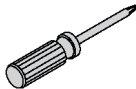
Numéros de modèle	Spécifications
<input type="checkbox"/> 673RH Porte-peignoir Identity <input type="checkbox"/> 673TB-18 Barre à serviettes Identity de 18 po <input type="checkbox"/> 673TB-24 Barre à serviettes Identity de 24 po <input type="checkbox"/> 673TP Porte-papier hygiénique Identity <input type="checkbox"/> 673TR Anneau porte-serviette Identity	<p>Les accessoires sont en métal, au fini chrome poli standard. Comprend des ancrages durables pour cloison sèche de 1/2 po ou carreaux, ainsi qu'une trousse d'installation universelle. Lorsqu'ils sont bien installés, les ancrages soutiennent un poids maximum de 50 livres.</p>
Modifications	<b>Garantie</b>
<input type="checkbox"/> -STN      Acabado de níquel satinado	<p><b>Garantie limitée</b> - à l'acheteur original dans les installations du consommateur/résidentiel.  <b>10 Ans</b> - pour les installations commerciales/industriel. Se reporter au <a href="http://www.symmons.com/warranty">www.symmons.com/warranty</a> pour l'information complète concernant la garantie.</p> 

Nota: Anexar el -sufijo apropiado al número de modelo.

## Dimensions



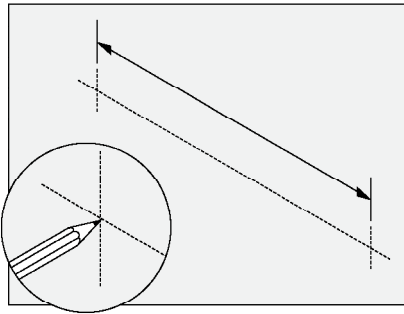
Mesures	
A	3/4 po, 19 mm
B	Taille du trou Ø 5/16 po, 8 mm
C	1-13/16 po, 46 mm
D	1-13/16 po, 46 mm
E	8-1/2 po, 216 mm
F	2-7/8 po, 73 mm
G	6-13/16 po, 173 mm
H	8 1/4 po, 210 mm
I	17-3/4 po, 451 mm
J	2-7/8 po, 73 mm
K	23-5/8 po, 600 mm

Pièces de remplacement	
Description	Numéro de pièce
Ensemble matériel de fixation	RA-017 (2x) requis pour: 673TP 673TB-18 673TB-24
Outils requis	
Clef Allen (3/32 po)	
Tournevis à tête cruciforme	
Perceuse	

Remarque: Les dimensions sont sujettes à changement sans préavis.

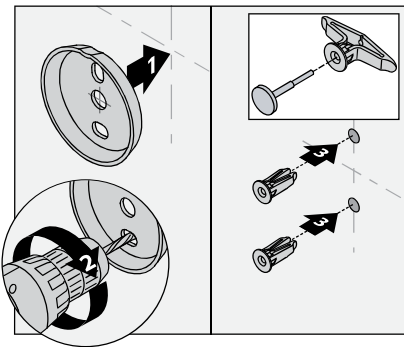
## Installation

- 1) Mesurez et marquez les lignes centrales pour l'installation du support de fixation en utilisant les dimensions à la page 1.



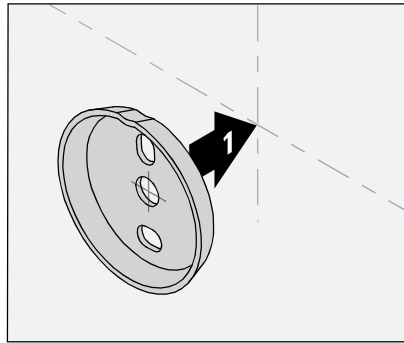
Remarque: 673TB-18, 673TB-24 et 673TP uniquement. Assurez-vous que les deux marques de la ligne centrale sont à niveau.

- 2a) Option pour cloison sèche:  
Placez le support de fixation à la position souhaitée. En utilisant les supports comme guide, percez soigneusement des trous de 5/16 po dans le mur.

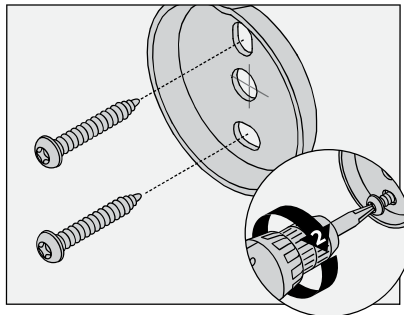


Remarque: Pour les murs de plâtre de 1/2 po d'épaisseur ou moins, insérer le dispositif de basculement dans l'ancrage à genouillère pour le fixer derrière le mur avant d'installer la garniture d'accessoire.

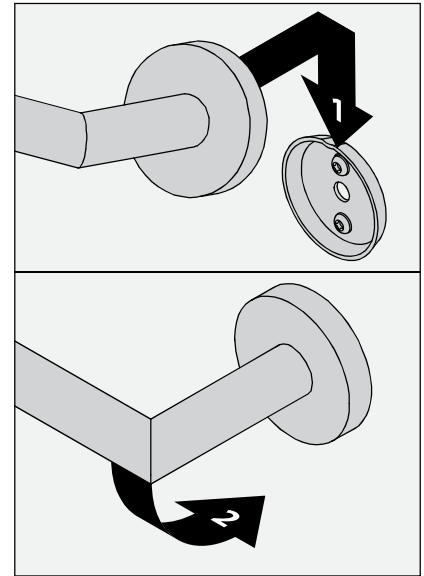
- 2b) Option pour poteau: Placez le support de fixation à la position souhaitée.



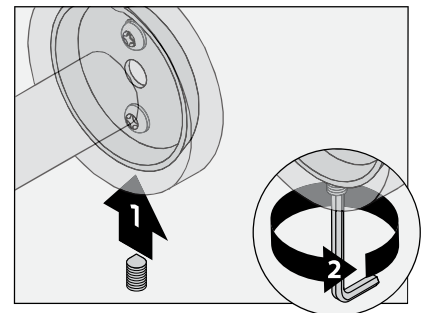
- 3) Avec le support de fixation en place, fixez-le au mur en utilisant les vis.



- 4) Accrochez le haut de l'accessoire sur le support de fixation. Abaissez le en position.



- 5) Fixez avec la vis de pression.



## Tableau de résolution des problèmes

Symptôme	Cause	Solution
Le fini est tâché.	Les éléments présents dans l'eau peuvent causer des tâches sur le fini.	Nettoyer la zone avec un chiffon doux en employant de l'eau et du détergent doux ou un nettoyant non abrasif et rincer rapidement à l'eau.