

Pfister®

Tisbury™
BPH-TBO

Toilet Paper Holder
Titular de Papel Higiénico
Porte Papier Higiénique

Installation Guide
Guía de instalación
Guide d'installation

Installation Support • Soporte de instalación • Support d'installation

For Warranty & Care Information or Ordering
Replacement Parts:

Para información sobre la garantía y el
mantenimiento o para ordenar piezas de repuesto:

Pour renseignements sur la garantie et l'entretien
ou pour commander des pièces de rechange:

1-800-PFAUCET (732-8238)
pfisterfaucets.com/support



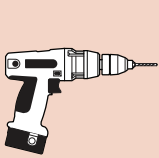
WARNING / ADVERTENCIA / AVERTISSEMENT

To reduce the risk of injury or property damage, read all instructions before installing product. Wear safety goggles, and call a professional if you are uncertain about installing this product.

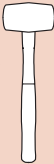
Para disminuir el riesgo de lesiones o daños a la propiedad, lea todas las instrucciones antes de instalar el producto. Utilizar gafas de seguridad, y llame a un profesional si tiene dudas sobre la instalación de este producto.

Pour réduire le risque de blessures ou de dommages, lisez toutes les instructions avant d'installer ce produit. Portez des lunettes de sécurité, et appelez un professionnel si vous n'êtes pas sûr à propos de l'installation.

Required Tools • Herramientas necesarias • Outils nécessaires



Power Drill
Taladro Eléctrico
Foreuse Electrique



Mallet
Mazo
Maillet



Phillips Screwdriver
Destornillador de estrella
Tournevis Phillips



Pencil
Lápiz
Crayon

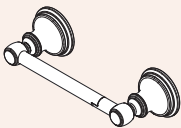


Level
Burbuja de nivel
Niveau à Bulle



Safety Goggles
Anteojos de seguridad
Lunettes de sécurité

Parts in the Box • Piezas en la caja • Contenu de la boîte



A



B (4x)



C (4x)



D (2x)



E



Hex Wrench
Llave hexagonal
Cle hexagonale

Spectrum
Brands

Hardware &
Home Improvement Copyright © 2016, Pfister® Inc.

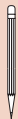
11875-00

Jan 24, 2017

50118-0100

1

Preparation Preparación Préparation



Pencil
Lápiz
Crayon



Level
Burbuja de nivel
Niveau à Bulle



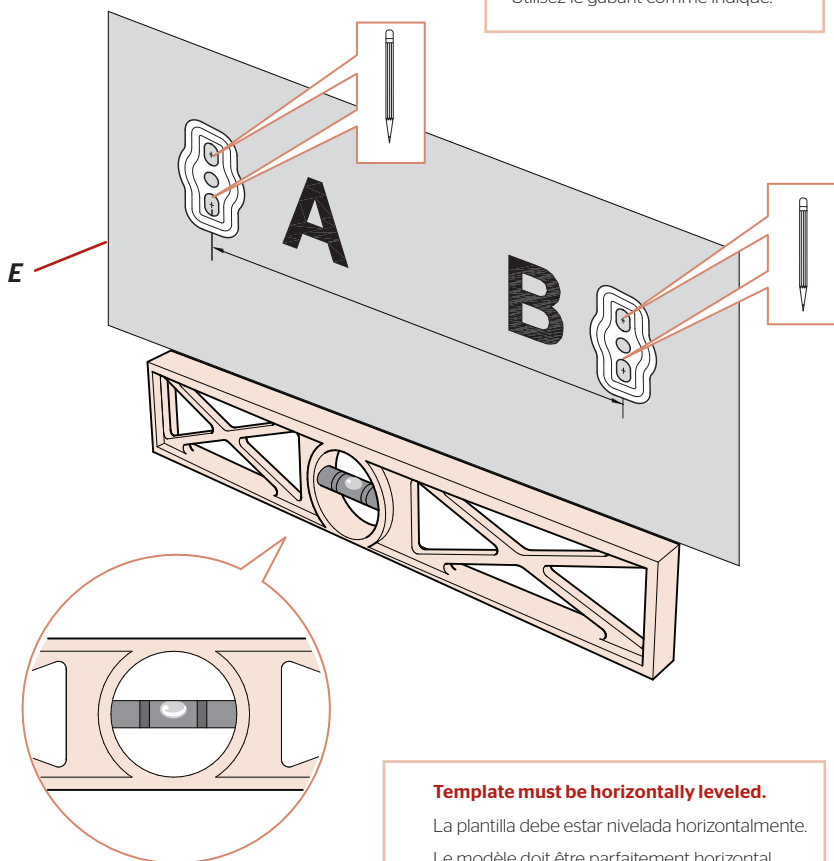
E

1A

Use the template as shown.

Utilice la plantilla como se muestra.

Utilisez le gabarit comme indiqué.



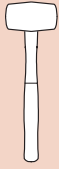
Template must be horizontally leveled.

La plantilla debe estar nivelada horizontalmente.

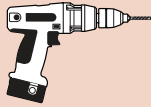
Le modèle doit être parfaitement horizontal.

2

Bracket Installation Intalación del soporte Installation des supports de fixation



Mallet
Mazo
Maillet



Power Drill
Taladro Eléctrico
Foreuse Electrique



Philips Screwdriver
Destornillador de estrella
Tournevis Philips



B (4x)



C (4x)



D (2x)

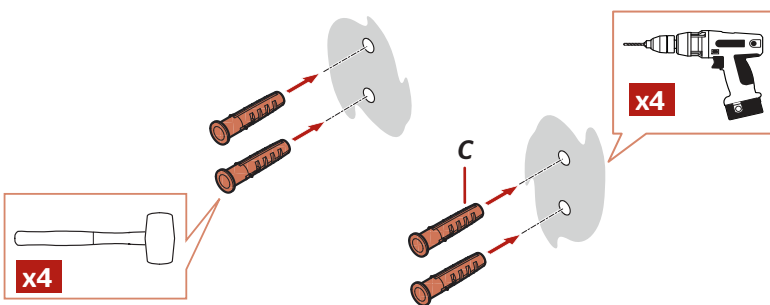
2A

**Installing into drywall: Drill four 1/4" holes and insert anchors.
Installing into studs: Drill four 1/8" holes. Do not use anchors.**

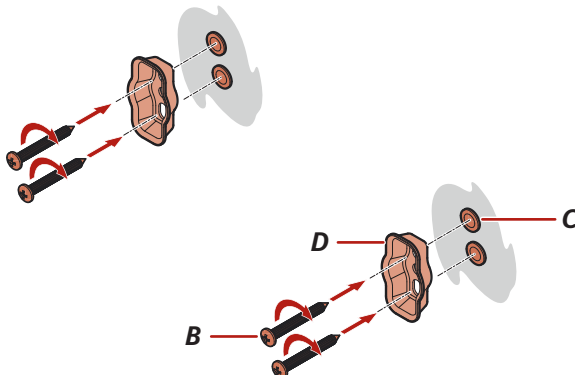
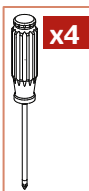


Si va a instalar en paneles de yeso, el talador de 1/4 pulg. agujeros e inserte los anclajes.
Si va a instalar en el montante, perforo cuatro 1/8 pulg. agujeros. No utilice anclajes.

Installation dans une cloison sèche : Percer quatre trous de 1 / 4 po. et insérer les ancrages.
Installation dans un montant : Percer quatre trous de 1 / 8 po. Ne pas utiliser des ancrages.



2B



3

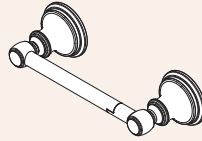
Paper Holder Installation

Instalación del titular de papel higiénico

Installation de le porte papier hygiénique

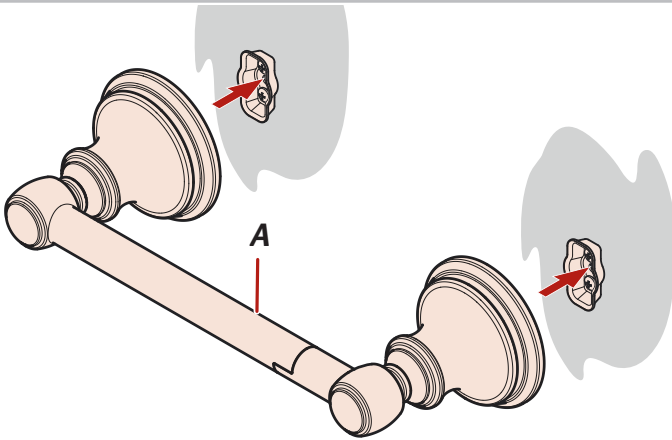


Hex Wrench
Llave hexagonal
Cle hexagonale

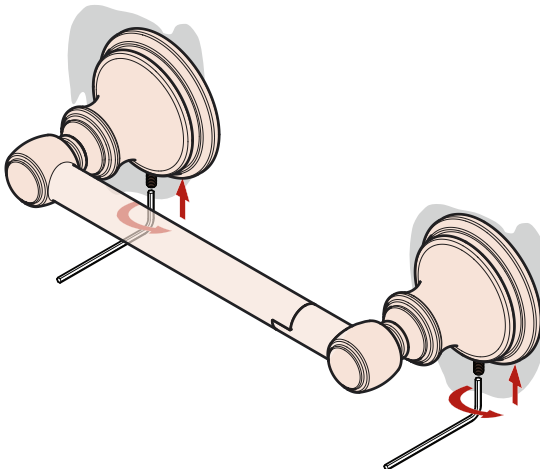


A

3A



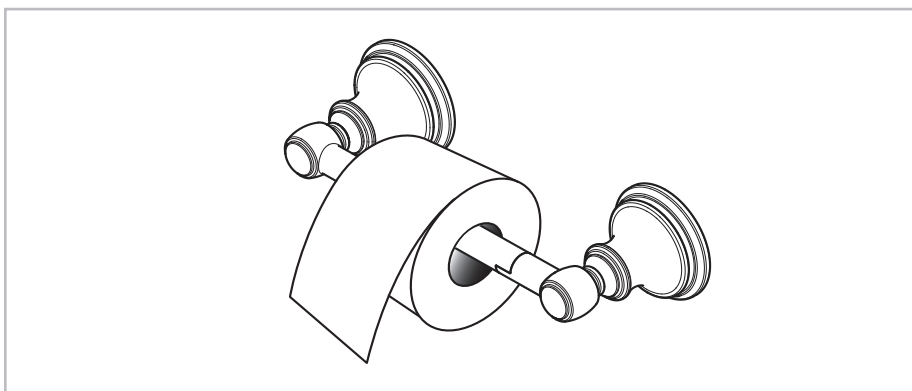
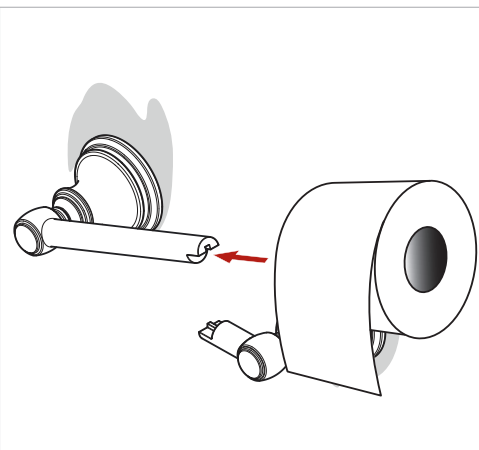
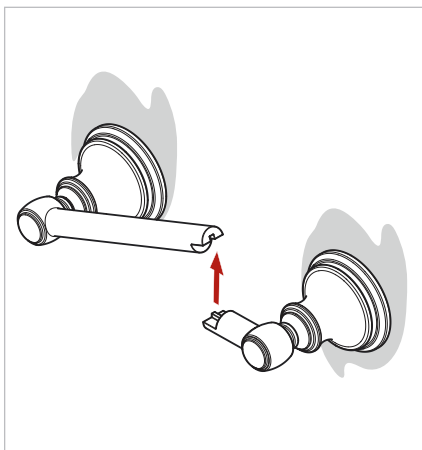
3B



You may need to loosen set screw before installing

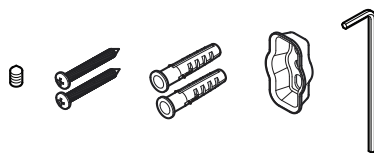
Podría ser que es necesita aflojar el tornillo de fijación antes de instalar

Il se pourrait que vous avez besoin pour desserrer la vis avant d'installer



Spare Parts

Piezas de repuesto
Pièces de rechange



971-193

	English	Español	Français
A	Polished Chrome	Cromo Pulido	Chrome Poli
D	PVD Polished Nickel	PVD Niquel Pulido	PVD Nickel Poli
J	PVD Brushed Nickel	PVD Niquel Cepillado	PVD Nickel Brosse
Y	Tuscan Bronze	Bronce Toscano	Bronze Le Toscan

CLEANING INSTRUCTIONS: Use only a soft damp cloth to clean and shine. Use of polish, detergents, abrasive cleaners, organic solvents, or acid may cause damage. Use of other than a soft damp cloth will nullify our warranty!

INSTRUCCIONES PARA LIMPIEZA: Use solamente un paño suave y húmedo. El uso de pulidores, detergentes, limpiadores abrasivos, solventes orgánicos o ácidos puede provocar daños. ¡El uso de algo más que un paño suave y húmedo invalida nuestra garantía!

INSTRUCTION DE NETTOYAGE: Utilisez uniquement un chiffon doux et humide pour nettoyer et faire briller. L'utilisation de polir, de détergents, de nettoyeurs abrasifs, les solvants organiques, ou acide peuvent causer des dommages. L'utilisation d'autres d'un chiffon doux humide annulera la garantie!



English

Pfister™ Lifetime Mechanical & Pfinish Warranty Covers Pfinish & Pfunction for as Long as You Own Your Home (Commercial Applications Limit the Duration of the Warranties Provided Below)

Pfister™ provides the following Warranties for its products. Proof of Purchase may be required in order to obtain any of the benefits set forth below.

Limited Warranties: Pfister™ warrants that for as long as the original purchaser owns the home in which the Pfister™ product (the "Product") is originally installed, the Product will be free of all defects in material and workmanship that would impair the intended and proper use of the Product. If the Product is installed in a commercial application, the above mechanical warranty shall be limited for a period of ten (10) years from the date of purchase of the Product.

Pfister™ warrants against deterioration of the Product's finish for as long as the original purchaser owns the home in which the Product is originally installed. If the Product is installed in a commercial application, the above finish warranty for Products that do not contain the Pforever finish shall be limited to a period of five (5) years from the date of purchase.

Exclusive Remedy: In the event of any defect in the Product that breaches the foregoing warranties, Pfister™, at its option, will repair or replace the defective part of the Product. Repair or replacement of the Product is the exclusive remedy.

For any remedy under this warranty, Pfister™ is to be notified describing the problem. In order to notify Pfister™ and receive assistance or service under this warranty, the original purchaser may: (1) call 1-800-Pfaucet (1-800-732-8238) for a consumer service representative who can assist you, or (2) write consumer service department c/o Pfister™ Inc., 19701 DaVinci, Lake Forest, CA 92610, and include a description of the problem, model number, your name, address, phone number and approximate date of purchase, or (3) email Pfister™'s customer service department by going to www.PricePfister.com, or (4) notify the location or distributor from which the Product was purchased. In any case, you may be required to return the Product to Pfister™ for inspection and proof of purchase may be required.

Limitations and Exclusions:

Pfister™ WILL NOT BE LIABLE FOR ANY OTHER DAMAGES OR LOSSES, INCLUDING, BUT NOT LIMITED TO, INCIDENTAL AND/OR CONSEQUENTIAL DAMAGES, REGARDLESS OF THE LEGAL THEORY ASSERTED, INCLUDING ANY CLAIM OR BREACH OF WARRANTY HEREUNDER OR ANY OTHER CAUSE, AND WHETHER ARISING IN CONTRACT OR IN TORT (including negligence and strict liability).

Pfister™ has the right to discontinue or modify any product at any time. Some states do not allow limitations or exclusions of incidental or consequential damages, so the above limitations or exclusions may not apply to you. This warranty gives you specific legal rights, and you may also have other rights which vary from state to state.

The above warranties do not cover damage resulting from improper maintenance, repair, cleaning or installation, misuse, abuse, alterations, accidents or acts of God.

Español

Pfister™ Garantía Mecánica y sobre el Acabado Limitada de por Vida Cubre las funciones y el acabado por el tiempo en que usted sea propietario de su casa (Las Aplicaciones Comerciales Limitan la Duración de las Garantías).

Pfister™ suministra las siguientes Garantías para sus productos. Es posible que se requiera la presentación de una Prueba de compra para obtener cualquiera de los beneficios indicados a continuación.

Garantías Limitadas: Pfister™ garantiza que por el tiempo en que el comprador original sea propietario de la casa en el que se hubiese instalado inicialmente el producto Pfister™ (el "Producto"), este Producto estará libre de todo defecto en material y mano de obra que pueda afectar el uso proyectado y correcto del Producto. Si el Producto se instala en una aplicación comercial, la garantía mecánica que antecede estará limitada a un periodo de diez (10) años a partir de la fecha de compra del Producto.

Pfister™ garantiza el acabado del Producto contra deterioro por el tiempo en que el comprador original sea propietario de la casa en la que hubiese instalado inicialmente el Producto. Si el Producto se instala en una aplicación comercial, la garantía sobre el acabado que precede para Productos que no contengan el acabado "Pforever" estará limitada a un periodo de cinco (5) años a partir de la fecha de compra.

Recurso exclusivo: En el caso de que haya un defecto en el Producto que viole las garantías que preceden, Pfister™, a su opción, reparará o reemplazará la pieza defectuosa del Producto. La reparación o el reemplazo del Producto es el recurso exclusivo.

Para todo recurso con respecto a esta garantía, Pfister™ deberá ser notificado, con una descripción del problema. Para notificar a Pfister™ y recibir ayuda o servicio bajo esta garantía, el comprador original puede: (1) llamar al 1-800-Pfaucet (1-800-732-8238) para hablar con un representante de servicio al cliente que lo pueda ayudar, o (2) escribir al departamento de servicio al consumidor, c/o Pfister™ Inc., 19701 DaVinci, Lake Forest, CA 92610 U.S.A., e incluir una descripción del problema, el número del modelo, su nombre, dirección, número de teléfono y fecha aproximada de compra, o (3) enviar un e-mail al departamento de servicio al consumidor de Pfister™ entrando en la página www.PricePfister.com, o (4) avisarle al lugar o al distribuidor en donde se compró el Producto. En cualesquiera de los casos, podría pedirse devolver el Producto a Pfister™ para su inspección y es posible que se requiera la presentación de una prueba de compra.

Limitaciones y Exclusiones:

Pfister™ NO SE HARÁ RESPONSABLE DE NINGÚN OTRO DAÑO O PERJUICIO, INCLUYENDO, PERO SIN ESTAR LIMITADO A DAÑOS INCIDENTALES Y/O CONSECUENTES, SIN IMPORTAR LA TEORÍA LEGAL A LA QUE SE ALEGUE, INCLUYENDO TODO RECLAMO O VIOLACIÓN DE LA GARANTÍA PRESENTE O CUALQUIER OTRA CAUSA, Y YA SEAN COMO RESULTADO DE LA LEY CONTRACTUAL O LA DE ANTECEDENTES (incluyendo negligencia y responsabilidad estricta).

Pfister™ tiene el derecho de discontinuar o modificar cualquier producto en cualquier momento. Ciertos estados no permiten limitaciones o exclusiones de daños incidentales o consecuentes, de manera que es posible que las limitaciones o exclusiones que preceden no correspondan en su caso. Esta garantía le otorga derechos legales específicos y es posible que usted también tenga otros derechos que difieren entre un estado y otro.

Las garantías que preceden no cubren daños y perjuicios ocasionados como resultado de mantenimiento, reparaciones, limpieza o instalación inadecuados, mal uso, abuso, alteraciones, accidentes o causas de fuerza mayor.

Français

Pfister™ Une garantie limitée à vie pour ce qui est de l'aspect mécanique et de la finition, tant et aussi longtemps que vous serez propriétaire de votre domicile. (Garantie limitée en cas d'utilisation commerciale - voir ci-dessous)

Veillez noter qu'une preuve d'achat peut être requise en cas de recours au titre de la garantie.

Garantie limitée : Tant et aussi longtemps que l'acheteur sera propriétaire du domicile dans lequel le produit Pfister™ a été installé, nous lui garantissons que ce dernier sera exempt de tout défaut de matériau ou vice de fabrication pouvant en entraver l'utilisation correcte tel que prévu. Dans le cas des produits d'utilisation commerciale, la garantie exprimée cidessus est restreinte à une période de dix (10) ans.

Par ailleurs, tant et aussi longtemps que l'acheteur sera propriétaire du domicile dans lequel le produit Pfister™ a été installé, nous lui garantissons un article dont la finition ne pourra se détériorer. Dans le cas des produits d'utilisation commerciale qui ne comportent pas la finition "Pforever", la garantie est restreinte à une période de cinq (5) ans.

Recours exclusif : En cas de défaut du produit relevant de la garantie, le fabricant pourra, à sa discrétion, réparer ou remplacer la partie défectueuse. Cette mesure constitue un recours exclusif. Pour tout recours au titre de la garantie, les clients doivent communiquer avec le fabricant pour lui faire part du problème. L'acheteur d'origine peut: (1) composer le 1-800 732-8238 pour parler à un représentant qui l'assistera; (2) écrire au service à la clientèle : Pfister™ Inc., 19701 DaVinci, Lake Forest, CA 92610 U.S.A., et fournir une explication du problème, en précisant le numéro de modèle, son nom, son adresse et son numéro de téléphone, ainsi que la date d'achat approximative; (3) communiquer par courrier électronique avec le service à la clientèle en utilisant le site www.PricePfister.com, ou (4) aviser le détaillant qui a vendu le produit. On peut être obligé de retourner le produit au fabricant, et une preuve d'achat peut être exigée.

Limitations et exclusions :

Pfister™ NE SERA PAS RESPONSABLE DES AUTRES DOMMAGES OU PERTES, Y COMPRIS LES DOMMAGES INDIRECTES, INDÉPENDamment DE TOUTE THÉORIE JURIDIQUE, Y COMPRIS TOUTE RÉCLAMATION SELON LAQUELLE IL Y AURAIT EU RUPTURE DE GARANTIE, QUE CE SOIT PAR RAPPORT À UN CONTRAT OU PAR VOIE DE NEGLIGENCE (cela comprend la négligence et la responsabilité stricte).

Pfister™ se réserve le droit de discontinuer ou de modifier un produit en tout temps. Certaines provinces ne permettent pas l'exclusion ou la limitation des dommages indirects, de sorte que la limitation exprimée peut ne pas s'appliquer. La présente garantie octroie aux clients certains droits d'ordre juridique, et ceux-ci pourraient en avoir d'autres, selon la province où ils habitent.

La garantie ne s'applique pas aux dommages résultant d'un entretien, d'un nettoyage ou d'une installation fautivement effectués, ou encore d'usages fautifs, d'abus, de modifications, d'accidents ou de catastrophes naturelles.