

# HINKLEY

L I G H T I N G

## Mounting instruction for 3266

SAFETY WARNING: READ WIRING AND GROUND INSTRUCTIONS (FRIS18) AND ANY ADDITIONAL DIRECTINS. TURN POWER SUPPLY OFF DURING INSTALLATION. IF NEW WIRING IS REQUIRED, CONSULT A QUALIFIED ELECTRICIAN OR LOCAL AUTHORITIES FOR CODE REQUIREMENTS.

### STEP 1

1. Shut off electrical current before starting. If the fixture you are replacing is turned on and off by a wall switch, simply turn the switch off. if not, remove the appropriate fuse ( or open the circuit breakers) until the fixture is dead.

\* DO NOT restore current until the new fixture is completely wired and in place

### STEP 2

1. To assemble fixture it is necessary to first remove the swivels (C) from the top of the supplied stem - see Drawing 1.

### STEP 3

1. It will be necessary to determine the length of stems that you will require to hang your fixture at the required height - see Drawing 2.

2. It will be necessary to slip one set of stems over the supply wire and thread them into coupler (1) the top of the fixture.

3. Then assembly the matching set of stems and thread them into coupler (2) on the top of the fixture.

### STEP 4

1. After stems are assembled the swivels (C) removed earlier can now be threaded onto the end of the assembled stems. NOTE: supply wire with have to be slipped through center hole of one swivel - see Drawing 3.

2. Remove hex nut and lockwashers from swivels (C).

3. Slip top threaded portion of coupler through mounting holes (H) in canopy (D) and through holes in the re-enforcement plate (R) in the canopy.

4. Attach swivel (C) to canopy using hex nuts and lockwashers removed earlier. NOTE: on one of the swivels attach lanyard (L) supplied. This will be used later during installation.

### STEP 5

1. To mount fixture to ceiling, first attached mounting bracket (1) to junction box (J) mounted in the ceiling - see DRAWING 4.

2. Next thread center threaded tube (3) into center hole in mounting bracket (1) approximately 1/2" (12.5mm).

3. Now with assistance take the assembled fixture and lift it up and using hook on end of inspection cable, hook it into the mounting strap.

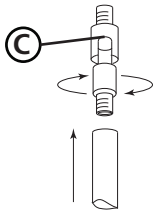
Now slowly release the fixture until it is safely hanging from the inspcetion cable - see DETAIL 1.

4. Now make all necessary electrical connections follow instruction sheet (IS18) provided.

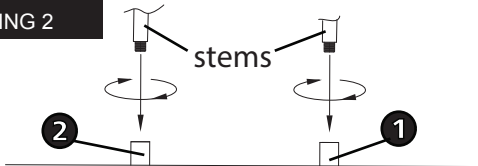
5. After all connection are made, tuck wires into junction box and lift fixture and slide threaded tube (3) through center hole in canopy and hold canopy in position.

6. Now thread knob (5) onto end of threaded tube (3) and tighten to secured fixture to ceiling.

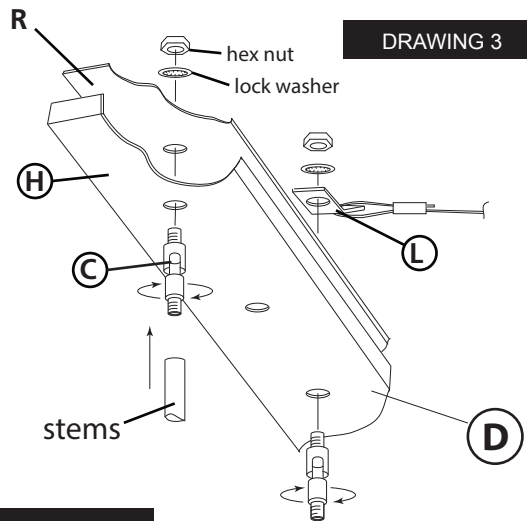
DRAWING 1



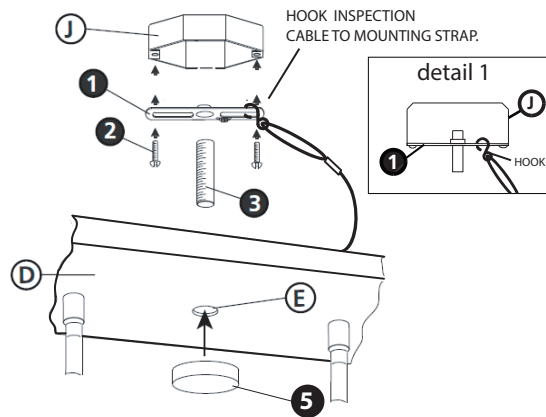
DRAWING 2



DRAWING 3



DRAWING 4



## Instrucciones de montaje para 3266

SEGURIDAD WARNING: LEER Y INSTRUCCIONES DE CABLEADO DE TIERRA (FRIS18), E INSTRUCCIONES ADICIONALES. APAGUE LA FUENTE DE ALIMENTACIÓN DURANTE LA INSTALACIÓN. SI SE REQUIERE NUEVO CABLEADO, CONSULTE A UN ELECTRICISTA CALIFICADO O AUTORIDADES LOCALES PARA REQUISITOS DEL CÓDIGO.

### PASO 1

1. Cierre el paso de corriente eléctrica Antes de comenzar. Si va a cambiar: el aparato se enciende y se apaga mediante un interruptor de pared, simplemente gire el interruptor de apagado. si no, quite el fusible adecuado (o abrir las breakers circuito) Hasta que el aparato está muerto.

\* NO restaurar actual hasta el nuevo dispositivo está completamente Call cableado y en su lugar

### PASO 2

1. Para montar accesorio es necesario extraer primero los eslabones giratorios (C) desde la parte superior del tallo suministra - ver Dibujo 1.

### PASO 3

1. Será necesario que determine la longitud de los tallos que se requieren para colgar su aparato a la altura deseada - ver Dibujo 2.

2. Será necesario para deslizar un conjunto de tallos sobre el cable de alimentación y el hilo em En pareja (1) de la parte superior del aparato.

3. A continuación, el montaje de encaje conjunto de tallos y thread em En pareja (2) en la parte superior del accesorio.

### PASO 4

1. Después de rótulas los tallos se ensamblan (C) retiró anteriormente SER ahora pueden roscados en el extremo de los tallos montado. NOTA: alimentación con cable tiene que ser deslizado a través del agujero central de uno giratorio - ver dibujo 3.

2. Retire la tuerca hexagonal y las arandelas de seguridad de los eslabones giratorios (C).

Arriba 3. Deslizamiento rosca porción de acoplamiento a través de los agujeros de montaje (H) en dosel (D) ya través de los agujeros en la placa de re-aplicación (R) en el dosel.

4. Conecte giratoria (C) para dosel utilizando tuercas hexagonales y arandelas de seguridad retiró anteriormente. NOTA: en uno de los eslabones giratorios adjuntar cuerda de seguridad (L) suministrada. Esto será utilizado más tarde durante la instalación.

### PASO 5

1. Para montar accesorio hasta el techo, primero adjunta soporte (1) a la caja de conexiones (J) de montaje montado en el techo - vea el dibujo 4.

2. Centro de hilo Siguiente tubo roscado (3) en el orificio central en el soporte de montaje (1) aproximadamente 1/2 "(12,5 mm).

3. Ahora, con la ayuda tomar el aparato montado y levante hacia arriba y usar el gancho en el extremo del cable de la inspección, el gancho en la cinta de montaje.

Ahora suelte lentamente el aparato hasta que se cuelga con seguridad del cable inspcetion - ver detalle 1.

4. Ahora haz todas las conexiones eléctricas necesarias siguen hoja de instrucciones (IS18) proporcionado.

5. Después de toda conexión se hacen, Meta los alambres en la caja de conexiones y el accesorio de elevación y el tubo roscado de diapositivas (3) a través del orificio central del pabellón y mantenga dosel en su posición.

6. Ahora enrosque el mando (5) en el extremo del tubo roscado (3) y apriete para fijación segura hasta el techo.

## Instructions de montage pour 3266

SÉCURITÉ WARING: LIRE ET INSTRUCTIONS SOL CÂBLAGE (FRIS18) ET DES INSTRUCTIONS SUPPLÉMENTAIRES. COUPER L'ALIMENTATION PENDANT L'INSTALLATION. SI NOUVEAU CÂBLAGE EST NÉCESSAIRE, CONSULTER UN ÉLECTRICIEN OU UN CODE QUALIFIÉ EXIGENCES POUR LES AUTORITÉS LOCALES.

### ETAPE 1

1. Couper le courant électrique avant de commencer. Si vous remplacez l'appareil est allumé et éteint par un interrupteur mural, il suffit de tourner l'interrupteur. sinon, retirez le fusible approprié (ou ouvrir les breakers de circuit) Jusqu'à ce que le luminaire est mort.

\* NE PAS restaurer actuel jusqu'à ce que le nouvel appareil est entièrement câblé et en place

### STEP2

1. Pour assembler projecteur, il faut d'abord enlever les pivots (C) à partir du haut de la tige fournie - voir le schéma 1.

### ÉTAPE 3

1. Il sera nécessaire pour déterminer la longueur de tiges que vous aurez besoin pour accrocher votre appareil à la hauteur souhaitée - voir Schéma 2.

2. Il sera nécessaire de glisser un ensemble de tiges sur le câble d'alimentation et les enfiler dans coupleur (1) en haut de l'appareil.

3. Ensuite, l'assemblage ensemble assorti de tiges et les enfiler dans coupleur (2) sur le dessus de l'appareil.

### ETAPE 4

1. émerillons Après les tiges sont assemblées (C) peut maintenant être retiré plus tôt enfilés sur la fin de l'assemblée tiges.

REMARQUE: Ayez Avec câble d'alimentation pour trou de centre-glissé à travers d'un pivot - voir dessin 3.

2. Retirez l'écrou hexagonal et les rondelles de blocage de pivots (C).

3. Glissez Portion de haut trous taraudés coupleur-travers de montage (H) dans la canopée (D) et par-trous de la plaque ré-application (R) dans la canopée.

4. Fixez pivot (C) le couvert végétal en utilisant les écrous hexagonaux et rondelles retirées précédemment. REMARQUE: sur l'un des pivots attachent cordon (L) fourni. Ce qui sera utilisé lors de l'installation.

### ETAPE 5

1. Pour monter montage au plafond, d'abord fixé le support (1) à la boîte de jonction (J) de montage monté dans le plafond - voir dessin 4.

2. Suivant centre de fil tube fileté (3) dans le trou central dans le support de montage (1) d'environ 1/2 "(12,5 mm).

3. Maintenant, avec l'assistance de prendre l'appareil assemblé et soulevez-le et l'utilisation de crochet sur l'extrémité du câble de l'inspection, l'accrocher dans la sangle de fixation.

Maintenant relâchez lentement l'appareil jusqu'à ce qu'il soit suspendu en toute sécurité du câble d'inspection - voir détail 1.

4. Maintenant, faire toutes les connexions électriques nécessaires suivent feuille d'instructions (IS 18) fourni.

5. Après tout connexion sont faites, les fils dans la boîte de jonction et un ascenseur luminaire et glisser le tube fileté (3) tuck dans le trou central dans la canopée et maintenez auvent en position.

6. Maintenant, vissez le bouton (5) sur l'extrémité du tube fileté (3) et serrer sur le montage sécurisé au plafond.

▼ start here

1. Find a clear area in which you can work.
2. Unpack fixture and glass from carton.
3. Carefully review instructions prior to assembly.

1. After all the parts of your fixture have been unpacked, please proceed to instruction sheet (IS19-92) provided for fixture assembly and installation instructions. After installation is complete return to this page for glass installation instructions.

**SAFETY WARNING: READ WIRING AND GROUNDING INSTRUCTIONS (I.S. 18) AND ANY ADDITIONAL DIRECTIONS. TURN POWER SUPPLY OFF DURING INSTALLATION. IF NEW WIRING IS REQUIRED, CONSULT A QUALIFIED ELECTRICIAN OR LOCAL AUTHORITIES FOR CODE REQUIREMENTS.**

Make electrical connections from supply wire to fixture lead wires. Refer to instruction sheet (I.S. 18) and follow all instructions to make all necessary wiring connections. Then refer back to this sheet to complete installation of this fixture.

1. To install glass first remove knurled screws (1) from the glass fitter (2).
2. Now thread lamp (L) supplied, into socket.
3. Take glass (3) and slip top, into glass fitter (2). Now thread in knurled screws (1) removed earlier. Tighten screws until snug. Only use fingers to tighten knurled screws, over-tightening with a tool could damage the glass.

▼ empezar aquí

1. Encontrar un área clara en la que se puede trabajar.
2. Desembale xture fi y el vidrio de la caja.
3. Revise cuidadosamente las instrucciones antes del montaje.

1. Una vez que todas las partes de la luminaria hayan sido desembaladas, consulte la hoja de instrucciones (IS19-92) suministrada para el montaje de la luminaria y las instrucciones de instalación. Una vez finalizada la instalación, regrese a esta página para ver las instrucciones de instalación del cristal.

**ADVERTENCIA DE SEGURIDAD: CABLEADO DE LEER Y INSTRUCCIONES DE CONEXIÓN A TIERRA (SI 18), E INSTRUCCIONES ADICIONALES. VUELTA DE ALIMENTACIÓN DURANTE LA INSTALACIÓN. SI SE REQUIERE UN NUEVO CABLEADO, CONSULTE A UN ELECTRICISTA O AUTORIDADES LOCALES PARA REQUISITOS DEL CÓDIGO.**

Haga las conexiones eléctricas del cable para suministrar cables conductores de luz. Consulte la hoja de instrucciones (IS 18) y siga todas las instrucciones para hacer todas las conexiones necesarias. Luego vuelva a esta hoja para completar la instalación de este accesorio.

1. Para instalar el vidrio primero retire los tornillos moleteados (1) del vidrio Instalador (2).
2. Ahora encienda la lámpara (L) suministrada en el zócalo.
3. Tome el vidrio (3) y deslice la parte superior, en el instalador de vidrio (2). Ahora enrosque los tornillos moleteados (1) retirados antes. Apriete los tornillos hasta que queden ajustados. Utilice sólo los dedos para apretar los tornillos moleteados, el apriete excesivo con una herramienta podría dañar el vidrio.

▼ commencez ici

1. Trouvez un endroit clair dans lequel vous pouvez travailler.
2. Déballez fi xture et de verre du carton.
3. Examinez attentivement les instructions avant l'assemblage.

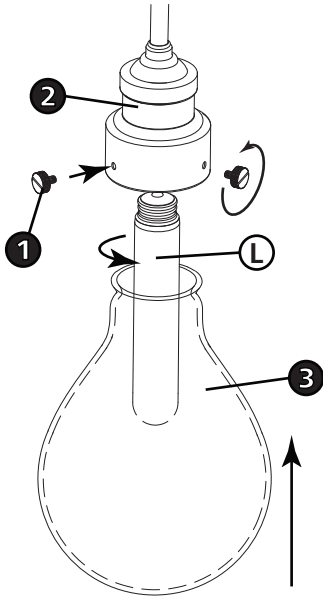
1. Après avoir déballé toutes les pièces de votre luminaire, veuillez vous reporter à la notice d'instructions (IS19-92) fournie pour l'assemblage du luminaire et les instructions d'installation. Une fois l'installation terminée, reportez-vous à cette page pour obtenir des instructions sur l'installation du verre.

**AVERTISSEMENT DE SÉCURITÉ: CÂBLAGE LIRE ET MISE A LA TERRE (IS 18) ET TOUTE AUTRE INSTRUCTION. COUPER L'ALIMENTATION PENDANT L'INSTALLATION. SI DE NOUVELLES CÂBLAGE NE EST NÉCESSAIRE, CONSULTER UN ÉLECTRICIEN QUALIFIÉ OU LES AUTORITÉS LOCALES LES EXIGENCES DES CODES.**

Faire les raccordements électriques des fils fils conducteurs d'alimentation du luminaire. Reportez-vous à la fiche d'instruction (IS 18) et suivez toutes les instructions de faire tous les raccordements nécessaires. Puis revenez consulter cette fiche pour terminer l'installation de este luminaire.

1. Pour installer le verre, retirez d'abord les vis moletées (1) du verre (2).
2. Enfiler la lampe (L) fournie dans la douille.
3. Prenez le verre (3) et glissez le dessus, dans l'appareil de montage en verre (2). Enfiler maintenant les vis moletées (1) retirées plus tôt. Serrer les vis jusqu'à ce qu'elles soient serrées. N'utiliser que des doigts pour serrer les vis moletées, le serrage excessif avec un outil pourrait endommager le verre.

### Drawing 1 - Glass Installation



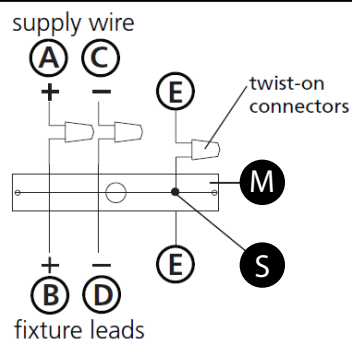
## I.S. 18 wiring grounding instructions

**SAFETY WARNING: READ WIRING AND GROUNDING INSTRUCTIONS (IS 18) AND ANY ADDITIONAL DIRECTIONS. TURN POWER SUPPLY OFF DURING INSTALLATION. IF NEW WIRING IS REQUIRED, CONSULT A QUALIFIED ELECTRICIAN OR LOCAL AUTHORITIES FOR CODE REQUIREMENTS**

### Drawing 1 – Flush Mount



### Drawing 2 – Chain Hung



### Drawing 3 – Post-Mount



## wiring instructions

### Indoor Fixtures

1. Connect positive supply wire **(A)** (typically black or the smooth, unmarked side of the two-conductor cord) to positive fixture lead **(B)** with appropriately sized twist on connector - see **Drawings 1 or 2**.
2. Connect negative supply wire **(C)** (typically white or the ribbed, marked side of the two-conductor cord) to negative fixture lead **(D)**.
3. Please refer to the **grounding instructions** below to complete all electrical connections

### Outdoor Fixtures

1. Connect positive supply wire **(A)** (typically black or the smooth unmarked side of the two-conductor cord) to positive fixture lead **(B)** with appropriately sized twist on connector – see **Drawings 2 or 3**.
2. Connect negative supply wire **(C)** (typically white or the ribbed, marked side of the two-conductor cord) to negative fixture lead **(D)**.
3. Cover open end of connectors with silicone sealant to form a watertight seal.  
If installing a wall mount fixture, use caulk to seal gaps between the fixture mounting plate (backplate) and the wall. This will help prevent water from entering the outlet box. If the wall surface is lap siding, use caulk and a fixture mounting platform specially.

4. Please refer to the **grounding instructions** below to complete all electrical connections.

## grounding instructions

### Flush Mount Fixtures

For positive grounding in a 3-wire electrical system, fasten the fixture ground wire **(E)** (typically copper or green plastic coated) to the fixture mounting strap **(M)** with the ground screw **(S)** - see **Drawing 1**.  
Note: On straps for screw supported fixtures, first install the two mounting screws in strap. Any remaining tapped hole may be used for the ground screw.

### Chain Hung Fixtures

Loop fixture ground wire **(E)** (typically copper or green plastic coated) under the head of the ground screw **(S)** on fixture mounting strap **(M)** and connect to the loose end of the fixture ground wire directly to the ground wire of the building system with appropriately sized twist-on connectors - see **Drawing 2**.

### Post-Mount Fixtures

Connect fixture ground wire **(E)** (typically copper or green plastic coated) to power supply ground with appropriately sized twist-on connector inside post. Cover open end of connector with silicone sealant to form a watertight seal - see **Drawing 3**.

## I.S. 18 câblage échouage instructions

**AVERTISSEMENT DE SECURITE: LIRE CABLAGE ET INSTRUCTIONS DE MISE (IS 18), ET TOUTE AUTRE INSTRUCTION. COUPER L'ALIMENTATION ELECTRIQUE PENDANT L'ONSTALLATION. SI DE NOUVELLES CABLAGE N'EST NECESSAIRE, CONSULTEZ UN ELECTRICIEN QUALIFIE OU AUTORITES LOCALES POUR EXIGENCES DU CODE.**

## instructions de câblage

### Luminaire Itérieurs

1. Brancher le fil d'alimentation positive **(A)** (généralement noir ou, côté lisse banalisée de la corde à deux conducteurs) à plob de fixation positive **(B)** avec la torsion de taille appropriée sur le connecteur – **Voir Schéma 1 ou 2**.
2. Connecter le fil d'alimentation négative **(C)** (généralement blanc ou l', côté marqué nervurée du fil à deux conducteurs) au conducteur négatif de l'appareil **(D)**.
3. S'il vous plaît se référer à la **mise à la terre instructions** ci-dessous pour terminer toutes les connexions électriques.

### Luminaire Extérieurs

1. Brancher le fil d'alimentation positive **(A)** (généralement noir ou le côté lisse banalisée de la corde à deux conducteurs) à plomb de fixation positive **(B)** avec la torsion appropriée taille du connecteur – **Voir Schéma 2 ou 3**.
2. Connecter le fil d'alimentation négative **(C)** (généralement blanc ou l', côté marqué nervurée du fil à deux conducteurs) au conducteur négatif de l'appareil **(D)**.
3. Couvrir extrémité ouverte de connecteurs avec du silicone pour former un joint étanche à l'eau.  
Si l'installation d'un luminaire de montage mural, utiliser calfeutrage pour sceller l'espace entre la plaque de montage de fixation (plaque arrière) et la paroi. Cela aidera à empêcher l'eau de pénétrer dans le boc sortie. Si la surface du mur est bardage à clin, utiliser caldeutrage et une plate-forme de montage d'appareils spécialement.
4. S'il vous plaît se référer aux instructions ci-dessous pour terminer la terre toutes les connexions électriques.

## instructions de mise

### Montage Encastré Fixtures

Pour la terre positive dans un système électrique à 3 fils, fixez le fil de terre du luminaire **(E)** (généralement en cuivre ou vert recouvert de plastique) à la sangle de fixation de fixation **(M)** avec la vis de terre **(S)** – **Voir Schéma 1**.  
Remarque: Sur les sangles pour les appareils pris en charge à vis, installez d'abord les deux vis de fixation à sangle. Tout trou taraudé restante peut être utilisée pour la vis de terre.

### Chaîne Accroché Luminaires

Boucle fil du luminaire au sol **(E)** (généralement en cuivre ou vert recouvert de plastique) sous la tête de la vis de terre **(S)** sur la sangle de fixation de fixation **(M)** et se connecter à l'extrémité libre du fil de terre du luminaire directement sur le fil de terre du système de construction avec une taille appropriée connecteurs à visser – **Voir Schéma 2**.

### Luminaire Après Montage

Brancher le fil de terre du luminaire **(E)** (généralement en cuivre ou vert recouvert de plastique) à la masse de l'alimentation avec une taille appropriée torsion sur le connecteur à l'intérieur de la poste. Couvrir extrémité ouverte du connecteur avec du mastic silicone pour former un joint étanche à l'eau – **Voir Schéma 3**.

## I.S. 18 tierra cableado instrucciones

**ADVERTENCIA DE SEGURIDAD: LEA LAS INSTRUCCIONES DE CABLEADO Y LA TIERRA (IS 18), E INSTRUCCIONES ADICIONALES. APAUGE LA ALIMENTACIÓN DE CORRIENTE DURANTE LA INSTALACIÓN. SI SE REQUIERE NUEVO CABLEADO, CONSULTE CON UN ELECTRICISTA O AUTORIDADES LOCALES PARA REQUISITOS DEL CÓDIGO**

## Instrucciones de cableado

### Acesorios Cubierta

1. Conecte el cable de alimentación positiva **(A)** (normalmente negro o la cara lisa, sin marcas del cable de dos conductores) de plomo accesorio positivo **(B)** con un giro de tamaño adecuado en el conector – **Véase la Figura 1 y 2**.
2. Conecte el cable de alimentación negativa **(C)** (por lo general de color blanco o el lado marcado estriado del cable de dos conductores) de plomo accesorio negativo **(D)**.
3. Por favor, consulte las instrucciones de puesta a tierra-a continuación para completar todas las conexiones eléctricas.

### Acesorios Exterior

1. Conecte el cable de alimentación positiva **(A)** (normalmente negro el lado no marcado suave del cable de dos conductores) de plomo accesorio positivo **(B)** con un giro de tamaño apropiadamente conector – **Véase la Figura 2 y 3**.
2. Conecte el cable de alimentación negativa **(C)** (por lo general de color blanco o el lado marcado estriado del cable de dos conductores) de plomo accesorio negativo **(D)**.
3. Cubra el extremo abierto de conectores con sellador de silicona para formar un sello hermético.  
Si va a instalar un soporte de fijación mural, use masilla para sella los espacios entre la placa de montaje del aparato (placa) y la pared. Esto ayudará a evitar que el agua entre en la boc salida. Si la superficie de la pared es de revestimiento solapado, utilice masilla y una plataforma de montaje accesorio especial.
4. Por favor, consulte las **Instrucciones de puesta a tierra-a** continuación para completar todas las conexiones eléctricas.

## instrucciones puesta a tierra

### Montaje Embutido Accesorios

Para conectar a tierra en un sistema eléctrico de 3 hilos, fije el cable de tierra del artefacto **(E)** (generalmente de cobre o verde recubierto de plástico) a la brida de montaje accesorio **(M)** con el tornillo de tierra **(S)** – **Véase la Figura 1**.  
Nota : En las correas de accesorios compatibles tornillos, primero instale los dos tornillos de montaje de la correa. Cualquier agujero roscado restante puede ser utilizado para el tornillo de tierra.

### Cadena Hung Accesorios

Loop alambre de tierra **(E)** (generalmente de cobre o verde recubierto de plástico) debajo de la cabeza del tornillo de tierra **(S)** en la brida de montaje accesorio **(M)** y conectar con el extremo suelto del cable de tierra luminaria directamente al cable de tierra del sistema de construcción con un tamaño adecuado twist-conectores – **Véase la Figura 2**.

### Accesorios Posterior Monte

Conecte el cable de tierra del artefacto **(E)** (generalmente de cobre o verde recubierto de plástico) a tierra de la fuente de alimentación con conector de tamaño adecuado en el interior puesto enlaces en forma. Cubra el extremo abierto del conector con sellador de silicona para formar un sello hermético – **Véase la Figura 3**.