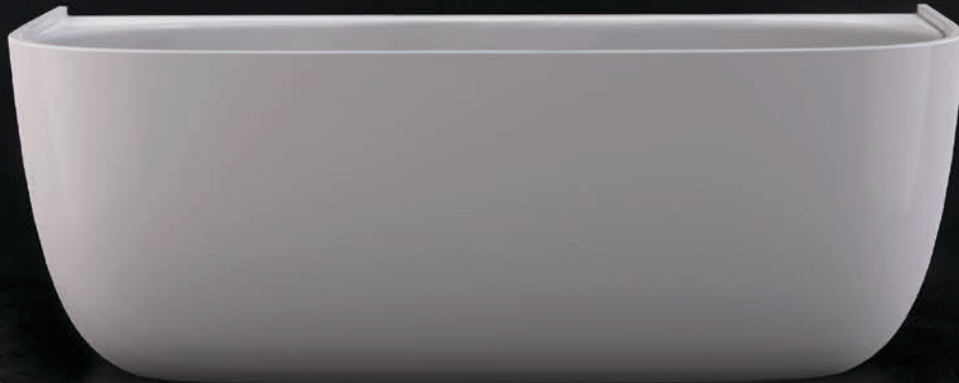


## Eldon

ELD-N-xx-NO / ELD-N-xx-OF

**Contemporary back-to-wall bath**

- Made from ENGLISHCAST®
  - One piece casting of Volcanic Limestone™ and resin
  - Harder & more durable than acrylic
- Easy clean high gloss finish
- Exterior can be painted, faux finished or stenciled
- A full width tap deck hides all waste pipework and a moulded upstand allows tiles to be easily installed
- 25 year warranty
- Available in seven color finishes

**La baignoire murale contemporaine**

- Fabriquée en ENGLISHCAST®
  - Ensemble d'une pièce en pierre volcanique rare et résine
  - Matériau plus dur et plus résistant que l'acrylique
- Fini ultra brillant, facile à nettoyer
- L'extérieur peut être peint
- Un robinet à poser sur toute la largeur cache toute la tuyauterie et la credence moulée permet aux carreaux d'être facilement installés
- Garantie de 25 ans
- Disponible en sept couleurs

\* ENGLISHCAST® white products only. Paint finish exterior warranty for 2 years.

\* Uniquement pour les produits en ENGLISHCAST® blanc. Pour les finitions extérieures peintes la garantie est de 2 ans.

\* Solo sobre productos en ENGLISHCAST® blanco. Acabados de pintura exterior tienen una garantía de 2 años

**Bañera de estilo contemporáneo**

- Hecho de ENGLISHCAST®
  - Hecho en una pieza de piedra volcánica y resina
  - Más resistente y duradero que acrílico
- Fácil de limpiar y acabado brillante
- El exterior se puede pintar
- Con una grifería del ancho de la banera, todas las tuberías de desagüe quedan completamente ocultas y, además, su reborde moldeado permite colocar fácilmente las baldosas de alrededor
- 25 años de garantía
- Disponible en siete colores distintos de acabado



Warranty for residential use for 25 years\*  
25 ans de garantie pour un usage domestique\*  
Garantía de 25 años para uso domestico\*



Warranty for commercial use for 8 years\*  
8 ans de garantie pour un usage commercial\*  
Garantía de 8 años para uso comercial\*

# Eldon

ELD-N-xx-NO / ELD-N-xx-OF

victoria  albert®

volcanic limestone baths

## Special Options/Options spéciales/Opciones especiales



### External finish

Use codes on right to determine SKU. The colors shown here are not exact representations.

Utiliser le code à droite pour déterminer la référence produit. La couleur présentée n'est pas la nuance réelle

Utiliza el código a la derecha para determinar el SKU. Los colores presentado aquí, pueden variar a la realidad.



ELD-N-SW-xx



ELD-N-MW-xx



ELD-N-BK-xx



ELD-N-GR-xx



ELD-N-MB-xx



ELD-N-AN-xx



ELD-N-SG-xx

SW ENGLISHCAST® White / ENGLISHCAST® blanc / ENGLISHCAST® blanco

MW Matt white / Blanc mat / Blanco mate

BK Gloss black / Noir brillant / Negro brillante

GR Light grey / Gris clair / Gris claro

MB Matt black / Noir mat / Negro mate

AN Anthracite / Gris anthracite / Antracita

SG Stone grey / Gris pierre / Gris piedra

## Overflow

Available with or without an overflow hole. The new Kit 40 'intelli-waste' (pending IAPMO approval) offers proven flood protection without an unsightly overflow hole.

Disponible avec ou sans trou de trop-plein. Le nouveau Kit 40 intelligent (en cours d'approbation par l'IAPMO) offre une protection homologuée contre les débordements, et ce, sans trou de trop-plein disgracieux.

Disponible con o sin agujero rebosadero. El nuevo Kit40 "intelli waste" (pendiente certificación IAPMO) ofrece una protección aprobada contra rebosar la bañera sin un agujero rebosadero



ELD-N-xx-NO

No overflow hole / Sans trop-plein / Sin agujero rebosadero



ELD-N-xx-OF

Overflow hole / Avec trop-plein / Con agujero rebosadero



K40

## Recommended

Conseillé / Recomendado



K60



K61



Tubo faucet

## Related collections

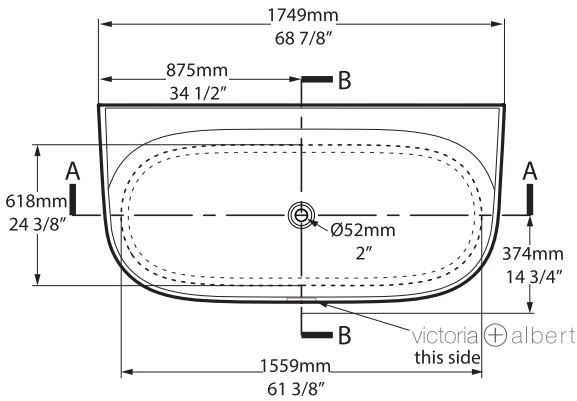
Collections connexes / Colecciones relacionadas

# Eldon

ELD-N-xx-NO / ELD-N-xx-OF

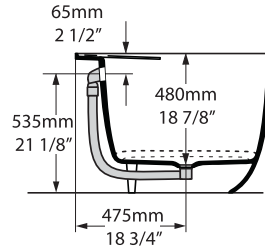
volcanic limestone baths

## Top view



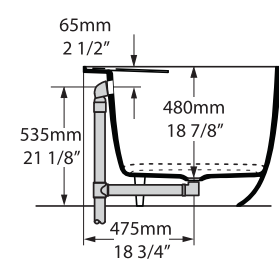
## Section BB

Shown with K61CBR waste kit

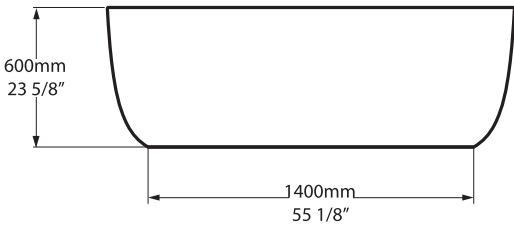


## Section BB

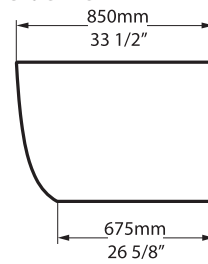
Shown with K60/K61ABS-PVC waste kit



## Front view

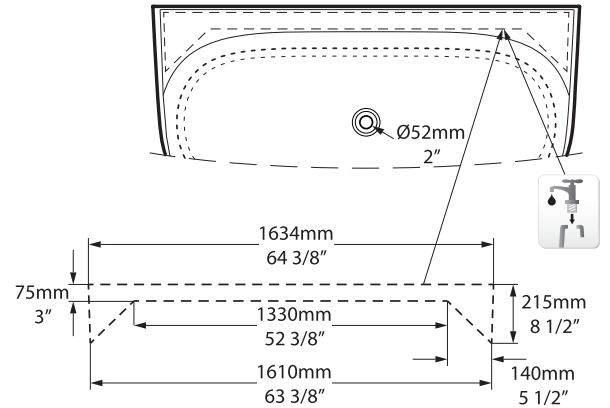
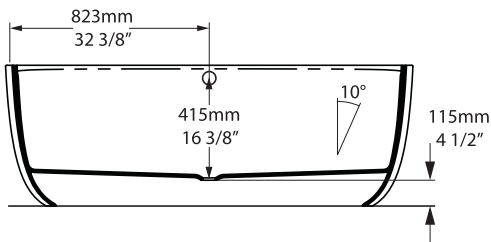


## Side view

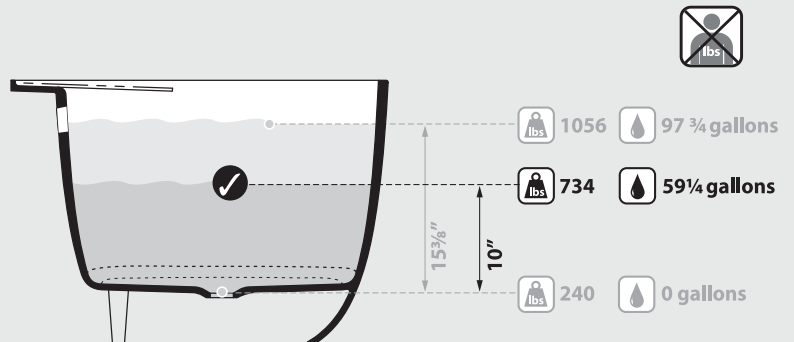
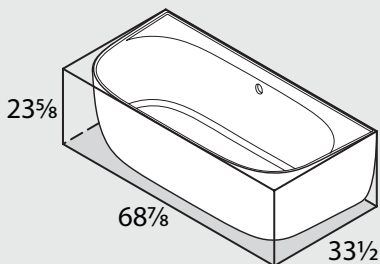


Tap holes can be drilled by installer  
 Les trous de robinetterie peuvent être percés par l'installateur  
 Pueden ser perforados por el instalador

## Section AA



\*All measurements subject to +/-5% tolerance



.dwg | .dxf | .skp [www.vandabaths.com](http://www.vandabaths.com)



Massachusetts Code: File No. Pending  
 cUPC listing by IAPMO: File No. Pending



VA/1181/03/June17