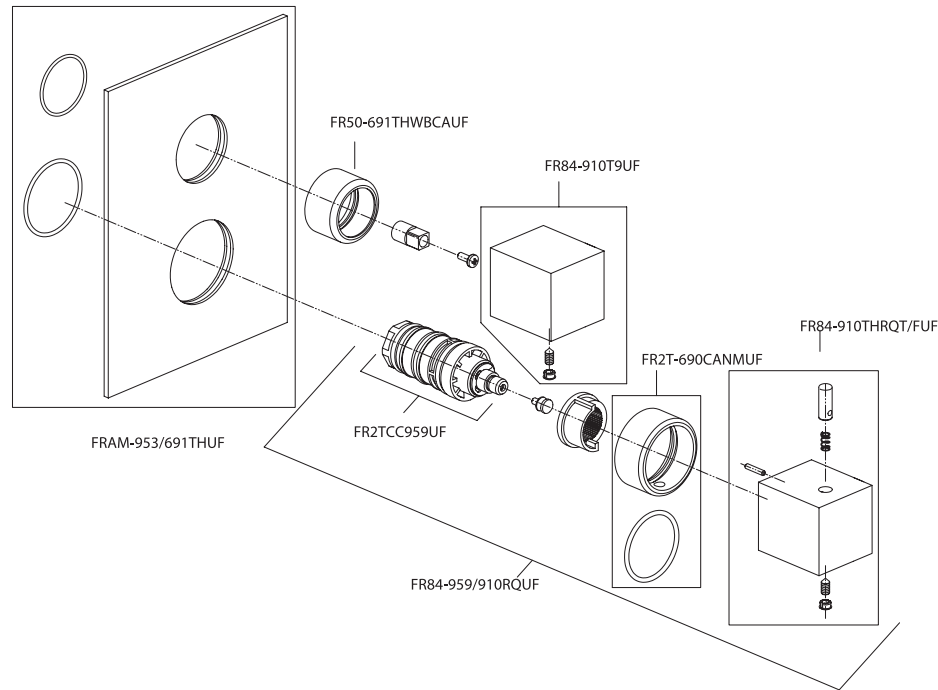


**FORTIS**  
PURO DESIGN ITALIANO

Fortis 877 55 FORTIS - (36784) Da Vinci  
Lake Forest, CA 92610  
[www.fortisfaucet.com](http://www.fortisfaucet.com)  
[support@fortisfaucet.com](mailto:support@fortisfaucet.com)  
for technical support call  
1-877-280-5940



English

**FORTIS**  
PURO DESIGN ITALIANO

**LIMITED LIFETIME WARRANTY  
FOR RESIDENTIAL PRODUCTS**

FORTIS provides the following warranties for its products to the original purchaser in a residential application.

**MECHANICAL WARRANTY:** FORTIS provides a Limited Lifetime Warranty to all mechanical parts to be free from all manufacturing defects in materials and workmanship under normal use for as long as the original purchaser owns their home.

**FINISH WARRANTY:** FORTIS provides a Limited Lifetime Warranty on all Fortis products to the original purchaser against manufacturing defects in materials and workmanship.

In the event of any defect in the product breaches the foregoing warranties, FORTIS, at its option, will replace any part or finish that proves to be defective in material and/or workmanship, under normal installation, use and service. Repair or replacement of the product is the exclusive remedy.

For any remedy under this warranty, FORTIS, is to be notified describing the problem. In order to notify FORTIS and receive assistance or service under this warranty, the original purchaser may:

- Contact by Phone:** For a consumer service representative, call 1-877-280-5940
- Contact by Mail:** Write consumer service department to the below address:  
FORTIS, Inc.,  
Customer Service Department  
1571 North Main Road  
Newfield, NJ 08344  
(877) 280-5940

**3. Contact by Email:** Email Fortis customer service: [customerservice@fortisfaucet.com](mailto:customerservice@fortisfaucet.com)

**4. Contact your Distributor:** Notify the location or distributor from which the product was purchased.

Upon contacting FORTIS, you will need to provide:

- FORTIS product model number
- A description of the problem
- Your contact information (Name, Address, Phone Number)
- Approximate Date of Purchase

In addition to the information above, to obtain a warranty repair or replacement, you will need to provide:

- The faulty part or product (carefully packed)
- Proof-of-purchase (original sales receipt) from the original consumer purchaser

FORTIS, Inc.,  
Customer Service Department  
1571 North Main Road  
Newfield, NJ 08344  
(877) 280-5940

Please allow 7 to 14 business days warranty processing.

**EXCLUSIONS:** This warranty does NOT cover and FORTIS will NOT pay for:

- Conditions, malfunctions or damage not resulting from defects in material or workmanship
- Conditions, malfunctions or damage resulting from any of the following:
  - Normal wear and tear, improper installation, improper maintenance, misuse, abuse, negligence, accident or alteration
  - The use of abrasive or caustic cleaning agents or "no-rinse" cleaning products, or the use of the product in any manner contrary to the product instructions
  - Conditions in the home such as excessive water pressure or corrosion
- Labor and other expenses related to disconnection, deinstallation, or return of the product for warranty service (including but not limited to proper packaging and shipping costs) or for installation or reinstallation of the product
- Accessories, connected to materials and products, or related products not manufactured by FORTIS.
- Any FORTIS product sold for display purposes.

**WARRANTY FOR COMMERCIAL APPLICATIONS:**  
If the FORTIS product is installed in a commercial application, the above mechanical warranty shall be limited for a period of (10) years and the above finish warranty shall be limited for a period of (5) years from the date of the purchase of the product.  
Repair or replacement parts are warranted only for the period remaining under the initial warranty. The same exclusions apply as above residential application policy.

AC84IST691THRQSETUF

Español

**FORTIS**  
PURO DESIGN ITALIANO

**GARANTÍA LIMITADA DE POR VIDA  
PARA PRODUCTOS DE USO RESIDENCIAL**

FORTIS ofrece al comprador original las siguientes garantías para sus productos utilizados para instalaciones residenciales.

**GARANTÍA PARTES MECÁNICAS:** FORTIS ofrece para todos los componentes mecánicos una Garantía Limitada de por vida que cubre los defectos de fabricación en los materiales y elaboración, en condiciones de uso normales, hasta que el comprador original sea propietario del inmueble donde se instala el producto.

**GARANTÍA ACABADOS:** FORTIS ofrece al comprador original para todos los productos FORTIS una Garantía limitada de por vida que cubre los defectos de fabricación en los materiales y la elaboración.

En caso de que un producto no fuera conforme a los parámetros de las mencionadas garantías debido a algún defecto, FORTIS, a su exclusiva discreción, sustituirá el componente o el acabado defectuoso en el material y/o la elaboración en normales condiciones de instalación, uso y mantenimiento. La única solución admitida será la reparación o la sustitución del producto.

Para hacer valer cualquier tipo de cobertura prevista por la garantía el usuario deberá enviar la solicitud a FORTIS junto con una descripción completa del problema. Para notificar a FORTIS y recibir asistencia o un servicio en conformidad a la presente garantía, el comprador original podrá:

- Llamar por teléfono:** para ponerse en contacto con un representante del servicio de atención al cliente al número 1-877-280-5940
- Por correo:** Escribir a la oficina del servicio de atención al cliente a la siguiente dirección:  
FORTIS, Inc.,  
Customer Service Department  
1571 North Main Road  
Newfield, NJ 08344  
(877) 280-5940

**3. Por email:** Email del servicio de atención al cliente FORTIS: [customerservice@fortisfaucet.com](mailto:customerservice@fortisfaucet.com)

**4. Contactar a nuestro distribuidor:** Comunicar el lugar o el distribuidor donde ha sido comprado el producto.

Después de haberse puesto en contacto con FORTIS, deberán indicar:

- El número del modelo del producto FORTIS
- Una descripción del problema
- Las informaciones para contactarlos (nombre, dirección, número de teléfono)
- Fecha de compra aproximada

Para poder recibir asistencia para la reparación o sustitución en garantía, además de las informaciones anteriormente mencionadas, deberán enviar lo siguiente:

- El componente o producto defectuoso (cuidadosamente embalado)
- El comprobante de compra (recibo de compra original) que el comprador original del producto posee.

FORTIS, Inc.,  
Customer Service Department  
1571 North Main Road  
Newfield, NJ 08344  
(877) 280-5940

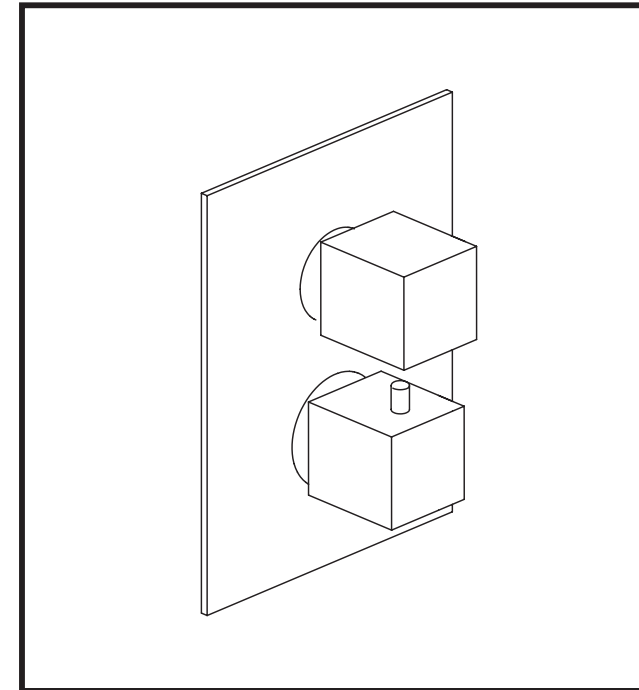
Para la elaboración de la solicitud de aplicación de la garantía serán necesarios de 7 a 14 días laborales.

**EXCEPCIONES:** La presente garantía NO cubre y FORTIS NO pagará por:

- Las condiciones, los malfuncionamientos o los daños que no sean debidos a defectos de material o elaboración
- Las condiciones, los malfuncionamientos o los daños debidos a uno de los siguientes casos:
  - Normal desgaste, instalación incorrecta, mantenimiento incorrecto, uso impropio, abuso, negligencia, accidente o alteración
  - Uso de agentes abrasivos o productos de limpieza corrosivos o que no necesitan enjuague, o uso impropio del producto contrario a las indicaciones
  - Condiciones del inmueble producidas por excesiva presión del agua o corrosión
- Mano de obra y otros gastos relativos a la desconexión, desmontaje o restitución del producto por servicios de garantía (incluso el embalaje adecuado y los costos de expedición) o por la instalación o el desmontaje del producto.
- Accesorios, relacionados con los materiales y productos, o relativos a productos no fabricados por FORTIS.
- Los productos FORTIS vendidos exclusivamente con fines de exposición.

**GARANTÍA PARA USOS COMERCIALES:**  
En caso de que el producto FORTIS sea instalado en una unidad comercial, la garantía para las partes mecánicas anteriormente indicada será limitada a un período de (10) años y la garantía para los acabados será limitada a un período de (5) años desde la fecha de compra del producto.  
Las reparaciones y las piezas de repuesto están cubiertas por la garantía sólo por el período restante de la garantía original. La misma excepción es válida, como se indica anteriormente, para las normas aplicables al uso en unidades residenciales.

**FORTIS**  
PURO DESIGN ITALIANO



8 4 6 9 1 S Q C O R S I N I

Thermostatic valve only with diverter and volume control  
Termostático con desviador y regulador de flujo

English

Español

For information such as installation or care and warranty for this product, please contact your local Fortis distributor.

[www.fortisfaucet.com](http://www.fortisfaucet.com)

Para informacion sobre la instalación, o cuidar el producto y garantía, por favor llama a su distribuidor local de Fortis.

[www.fortisfaucet.com](http://www.fortisfaucet.com)

02-02-2017

Copyright © 2009, Fortis

84691SQ

FORTIS

English

**INSTALLATION INSTRUCTIONS**

Water Supply	Recommended	Maximum	Minimum
Hot Water Temperature	65 C° (~150F)	80 C° (~175F)	15 C° (~60F)
Working Pressure	3 BAR (~45PSI)	5 BAR (~75PSI)	0.5 BAR (~7PSI)

In the case of operating pressures greater than 5 bar (~75 psi) the use of a pressure reducer is recommended. Before assembling it is advisable to clean hot and cold water pipework to prevent dirt and small impurities from compromising faucet operation.

**FIG. 04**

Rotate the stopcocks (4.F) clockwise, using a screwdriver. Unscrew the fixing screw (4.E), using the wrench provided and remove the test plug (4.D), pulling it outwards. Insert the O-Ring seal (4.C) and sleeve (4.B) into the thermostatic body. Use the special grease provided to slightly lubricate the O-Ring seals of the thermostatic cartridge (4.A). Insert the cartridge into the faucet seat, making sure to align the gap with the seat of the fixing screw (4.E), and tighten the screw. Important! Do not overtighten the screw (4.E). Excessive torque could cause a malfunction or breakage. The thermostatic cartridge is equipped with a burn-prevention safety catch, which is set to 100°F (38°C). Press the button on the control handle to increase temperature. If hot water or cold water pressure drops, the flow is automatically stopped. Rotate the stopcocks (4.F) anticlockwise, using a screwdriver.

**FIG. 05**

Fit the finish cap (5.A) to the embedded body. Position the plate (5.B) on the thermostatic body, until it is fully against the wall. Use silicone for sealing the back part.

**FIG. 06**

Installation of control handles.  
Proceed as follows to install the upper part of the diverter cartridge:  
Place the insert (6.I) on the cartridge rod and secure it with the screw (6.H). Position the handle (6.E) and secure with the grub screw (6.F). Position the decorative plate (6.G) to complete the installation.

Proceed as follows to install the lower part of the thermostatic cartridge:  
Screw the pin (6.D) on the thermostatic cartridge rod, and install the handle (6.A), without moving the rod to prevent compromising cartridge calibration. Tighten with the relevant grub screw (6.B) and position the decorative plate (6.C).

**FIG. 07**

Proceed as follows to replace the switch handle (7.A):  
Remove the plate (7.C), unscrew the fixing grub screw (7.B) and pull out the handle (7.A). Reassemble the new handle (7.A), secure it with the grub screw (7.B) and insert the plate (7.C).

Proceed as follows to replace the thermostatic handle (7.G):  
Remove the plate (7.H), unscrew the fixing grub screw (7.I) and pull out the handle (7.G). Do not move the rod of the new cartridge (7.R) to prevent compromising calibration. Reassemble the new handle (7.G), secure it with the grub screw (7.I) and insert the plate (7.H).

Proceed as follows to replace the diverter or thermostatic cartridge:  
Remove the plate (7.C), unscrew the fixing grub screw (7.B) and remove the handle (7.A). Remove the plate (7.H), unscrew the fixing grub screw (7.I) and remove the handle (7.G). Pull out the plate (7.F) and rotate the stopcocks (7.S) clockwise, using a screwdriver.

How to replace the diverter cartridge (7.T)  
Remove the screw (7.D) and the fitting (7.E). Use a wrench to unscrew the ring nut (7.U), pull out the cartridge (7.T) and replace it, if necessary. Ensure seal surfaces are clean and reassemble following the procedure in reverse. Close the ring nut (7.U) to ensure perfect seal and smooth operation of the handle (7.A).

How to replace the thermostatic cartridge (7.P)  
Unscrew the fixing grub screw (7.Q), then extract the cartridge complete with accessories, the temperature stop (7.N) and the screw (7.O). Remove the accessories from the existing cartridge and mount them on the new cartridge, taking the white notch on the cartridge as reference for the temperature stop (7.N). Insert the new thermostatic cartridge (7.P) in the faucet seat, making sure that the positioning gap coincides with the seat of the fixing grub screw (7.Q), then tighten the grub screw avoiding tightening too much. Excessive torque could cause a malfunction or breakage. Do not move the rod of the new cartridge (7.P) to prevent compromising calibration.

Upon completion of replacement, unscrew the stopcocks (7.T) anticlockwise, using a screwdriver. Reassemble the plate (7.F) and reposition the handles.

#### FIG. 08

The figure shows the faucet mounted correctly. Rotate the handle (8.A) 90° clockwise or anticlockwise to regulate water flow; temperature is controlled by the handle (8.B). The thermostatic cartridge is equipped with a burn-prevention safety catch, which is set to 38°C (100°F). Press the button on the control handle to increase temperature. If hot water or cold water pressure drops, the flow is automatically stopped.

#### LOOKING AFTER THE SURFACE

The surface of the faucet should be cold during cleaning (heat accelerates wear and tear on the surface itself). Ensure cleaning products do not contain acids or corrosive substances. The faucet should be dried daily with a soft cloth. Avoid using steel wool, abrasive sponges or similar items. Immediately after cleaning rinse detergent off with cold water. Damage to faucets resulting from inappropriate treatment is not covered by the warranty.

## INSTRUCCIONES DE INSTALACIÓN

Alimentación	Recomendada	Máxima	Mínima
Temperatura agua caliente	65 C° (~150F)	80 C° (~175F)	15 C° (~60F)
Presión de funcionamiento	3 BARES (~45PSI)	5 BARES (~75PSI)	0.5 BARES (~7PSI)

En caso de presiones de trabajo superiores a 5 bar (~75 psi) se recomienda utilizar un reductor de presión. Antes de empezar el montaje, se recomienda purgar las tuberías del agua caliente y fría para evitar que la suciedad y pequeñas impurezas puedan comprometer el funcionamiento del grifo.

#### FIG. 04

Atornillar en sentido horario los grifos de parada (4.F) usando un destornillador, destornillar el tornillo de fijación (4.E) utilizando la llave correspondiente, extraer el tapón de prueba (4.D) tirando del mismo hacia el exterior. Insertar en el cuerpo termostático el o-ring (4.C) y el manguito (4.B). Utilizar una grasa especial dotación para lubricar ligeramente los o-rings del cartucho termostático (4.A). Insertar en el alojamiento correspondiente del grifo teniendo cuidado de hacer coincidir el agujero de colocación con el alojamiento del tornillo de fijación (4.E), después atornillar este último. ¡Atención!, Evitar apretar con fuerza el tornillo (4.E). Un cierre excesivo podría ocasionar problemas de funcionamiento o roturas. El cartucho termostático está dotado de protección de seguridad anti quemadura regulado a 100°F (38°C) para obtener temperaturas más elevadas es necesario apretar el pulsador situado en la manilla de regulación. Si cesara la presión del agua caliente o fría el caudal se interrumpe inmediatamente. Destornillar en sentido anti horario los grifos de parada (4.F) con un destornillador.

#### FIG. 05

Atornillar la caperuzita de acabado (5.A) al cuerpo empotrado. Colocar la placa (5.B) en el cuerpo termostático, poniéndola a tope en la pared. Sellar con silicona la parte de detrás.

#### FIG. 06

Instalación de las manillas de mando. Para la parte superior con cartucho desviador

proceder de la manera siguiente: colocar en la varilla del cartucho el separador (6.I) y fijarlo con el tornillo correspondiente (6.H). Colocar entonces la manilla (6.E) y apretar con la espiga (6.F). Terminar colocando la plaqueta de acabado (6.G). Para la parte inferior con cartucho termostático proceder de la manera siguiente: atornillar el perno (6.D) instalar la manilla (6.A), sin mover la varilla, para evitar comprometer el calibrado del cartucho mismo. Apretar con la espiga de fijación correspondiente (6.B) y colocar la plaqueta de acabado (6.C).

#### FIG. 07

En caso de sustitución únicamente de la manilla de la rosca (7.A) proceder de la manera siguiente: extraer la plaqueta (7.C), destornillar la espiga de sujeción (7.B) entonces extraer la manilla (7.A). Montar de nuevo la manilla (7.A) y fijarla con la espiga (7.B), terminar insertando la plaqueta (7.C).

En caso de sustitución únicamente de la manilla termostática (7.G) proceder de la manera siguiente: extraer la plaqueta (7.H), destornillar la espiga de sujeción (7.I) entonces extraer la manilla (7.G). Evitar absolutamente mover la varilla del nuevo cartucho (7.R), para no perder el calibrado. Montar de nuevo la manilla (7.G) y fijarla con la espiga (7.I), terminar insertando la plaqueta (7.H).

Para la sustitución del cartucho desviador o termostático proceder de la manera siguiente: Quitar la plaqueta (7.H), destornillar la espiga de sujeción (7.B) entonces extraer la manilla (7.A). Quitar la plaqueta (7.H), destornillar la espiga de sujeción (7.I) entonces extraer la manilla (7.G).

Después de haber extraído la placa (7.F) atornillar en sentido horario los grifos de parada (7.S) utilizando un destornillador.

Para la sustitución del cartucho desviador (7.T) Desmontar el tornillo (7.D) y el racor (7.E). Con la ayuda de una llave destornillar la virola (7.U), extraer el cartucho (7.T) y sustituirlo si es necesario. Prestando atención especial a la limpieza de las superficies donde actúan las juntas de hermeticidad, montar de nuevo la totalidad procediendo en el sentido inverso. Cerrar la virola (7.U) para garantizar la hermeticidad y al mismo tiempo permitir un movimiento suave de la manilla (7.A).

Para la sustitución del cartucho termostático (7.P) destornillar la espiga de sujeción (7.Q), entonces extraer el cartucho con los accesorios, tope de temperatura (7.N) y tornillo (7.O). Desmontar los accesorios del cartucho y volver a montarlos en el nuevo cartucho, prestar atención a la muesca de posicionamiento blanca en el cartucho como referencia al tope de temperatura (7.N). Insertar el nuevo cartucho termostático (7.P) en el alojamiento correspondiente del grifo, teniendo cuidado de hacer coincidir el agujero de colocación con el alojamiento de la espiga de fijación (7.Q), después atornillar este último evitando apretarlo con fuerza. Un cierre excesivo podría ocasionar problemas de funcionamiento o roturas. Evitar absolutamente mover la varilla del nuevo cartucho (7.P), para no perder el calibrado.

Terminada la sustitución destornillar en sentido anti horario los grifos de parada (7.T) con un destornillador. Volver a montar la placa (7.F), y restablecer las manillas.

#### FIG. 08

La figura representa el grifo montado correctamente. La apertura del agua se efectúa girando la manilla (8.A) de 90° en sentido horario o anti horario. La temperatura está gestionada por la manilla (8.B). El cartucho termostático está dotado de protección de seguridad anti quemadura regulado a 38°F (100°C) para obtener temperaturas más elevadas es necesario apretar el pulsador situado en la manilla de regulación. Si cesara la presión del agua caliente o fría el

caudal se interrumpe inmediatamente.

#### MANTENIMIENTO DE LAS SUPERFICIES

Durante la limpieza, la superficie del grifo debe estar fría (el calor acelera el deterioro de la superficie misma). Comprobar que los productos de limpieza no contienen ácidos o sustancias corrosivas. El grifo debe secarse a diario con un paño suave. Evitar absolutamente estropajos, esponjas abrasivas o similares. Justo después de la limpieza, aclarar bien los residuos de detergente con agua fría. Los daños a los grifos, consiguientes a un tratamiento inapropiado, están excluidos de la garantía.

