

TUB FAUCET ROUGH-IN VALVE

FREESTANDING

VÁLVULA OCULTA PARA GRIFO PARA BAÑERA SIN EMPOTRAR

VANNE DE PLOMBERIE BRUTE POUR ROBINET DE BAIGNOIRE

SKU: 446521

BEFORE YOU BEGIN

We recommend consulting a professional if you are unfamiliar with installing plumbing fixtures. Signature Hardware accepts no liability for any damage to the plumbing, tub, floor, or for personal injury during installation.

Observe all local plumbing and building codes.

Unpack and inspect the valve for shipping damage. If any damage is found, contact our Customer Relations team at 1-855-715-1800.

ANTES DE COMENZAR

Le recomendamos que consulte a un profesional si no sabe cómo instalar accesorios de plomería. Signature Hardware no asume ninguna responsabilidad con respecto a los daños causados a la plomería, bañera, suelo, ni por daños personales que ocurran durante la instalación.

Cumpla con todas las normas locales de plomería y construcción.

Retire el inodoro del empaque y verifique si se produjeron daños durante el envío. Si encuentra algún daño, comuníquese con nuestro equipo de Servicio al cliente al 1-855-715-1800.

AVANT DE COMMENCER

Nous vous recommandons de consulter un professionnel si vous n'avez pas d'expérience dans l'installation d'appareils de plomberie. Signature Hardware décline toute responsabilité en cas de dommage à la plomberie, à la baignoire, au mur et au plancher, ou en cas de blessure corporelle lors de l'installation.

Respecter tous les codes locaux de plomberie et de construction.

Déballer et inspecter la vanne pour vérifier qu'elle n'a pas été endommagée pendant le transport. Si un dommage est constaté, communiquer avec notre équipe des relations avec la clientèle au 1-855-715-1800.

GETTING STARTED

Ensure that you have gathered all the required materials that are needed for the installation.

CÓMO COMENZAR

Asegúrese de haber reunido todos los materiales necesarios para la instalación.

PREMIERS PAS

S'assurer d'avoir réuni tout le matériel nécessaire à l'installation.

TOOLS AND MATERIALS: HERRAMIENTAS Y MATERIALES: OUTILS ET MATÉRIEL :



Adjustable Wrench
Llave Ajustable
Clé ajustable



Drill
Taladro
Perceuse



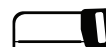
Pencil
Lápiz
Crayon



Phillips
Screwdriver
Destornillador
Phillips
Tournevis
cruciforme



Tape Measure
Cinta métrica
Ruban à mesurer



Hacksaw
Sierra para
metales
Scie à
métaux



Plumbers Tape
Cinta Selladora
Para Rosca
Ruban de plomberie



Safety Glasses
Gafas de seguridad
Lunettes de protection

REVISED 07/05/2021
CODES: SHFSR2000

TUB FAUCET ROUGH-IN VALVE

FREESTANDING

VÁLVULA OCULTA PARA GRIFO PARA BAÑERA SIN EMPOTRAR

VANNE DE PLOMBERIE BRUTE POUR ROBINET DE BAIGNOIRE

SKU: 446521

INSTALLATION INSTALACIÓN INSTALLATION

1. **Wood flooring:** Make sure the stringer is located 1 3/16" (25.6mm) -2 1/2" (63.5mm) below the subfloor. Drill four holes 3/8" (10mm) min-1/2" (12mm) max diameter into the stringer.

Note: The thickness of the proposed stringer is 2" (50.8mm).

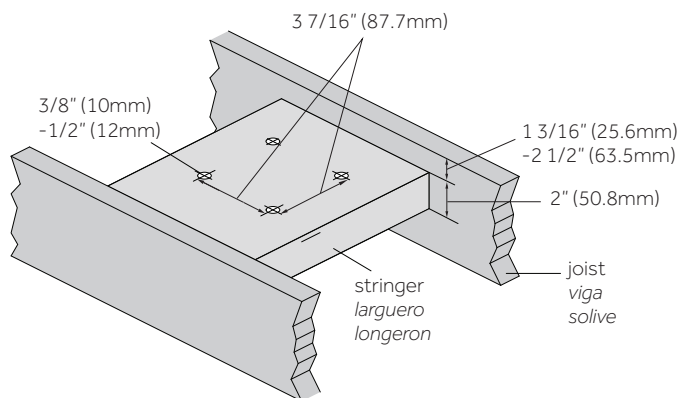
1. **Piso de madera:** Asegúrese de que el larguero esté ubicado a 1 3/16" (25.6mm) -2 1/2" (63.5mm) por debajo del subsuelo. Perfore cuatro orificios de 3/8" (10mm) mínimo -1/2" (12mm) de diámetro máximo en el larguero.

Nota: El grosor del larguero propuesto es de 2" (50.8mm).

1. **Parquet:** S'assurer que le longeron est situé entre 25,6 mm (1 3/16 po) et 63,5 mm (2 1/2 po) sous le sous-plancher. Percer quatre trous d'un diamètre de 10 mm (3/8 po) minimum et 12 mm (1/2 po) maximum dans le longeron.

Remarque: l'épaisseur du longeron proposé est de 50,8 mm (2 po).

wood floor installation
instalación de piso de madera
installation sur un parquet



2. **Concrete flooring:** Drill four holes 3/8" (10mm) min-1/2" (12mm) max diameter into the stringer.

Note: The thickness of the proposed stringer is 2" (50.8mm).

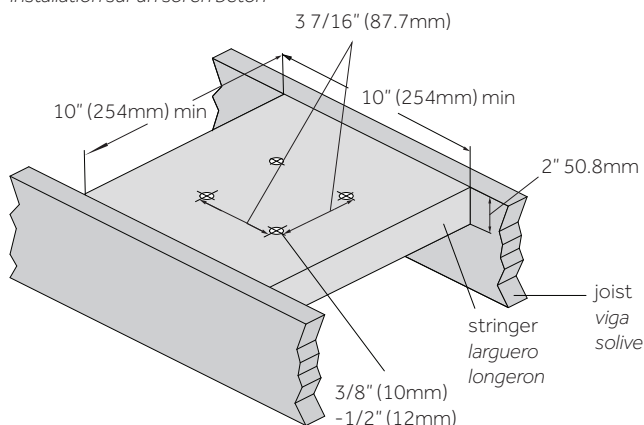
2. **Piso de concreto:** Perfore cuatro orificios de 3/8" (10mm) mínimo -1/2" (12mm) de diámetro máximo en el larguero.

Nota: El grosor del larguero propuesto es de 2" (50.8mm).

2. **Sol en béton:** Percer quatre trous d'un diamètre de 10 mm (3/8 po) minimum et 12 mm (1/2 po) maximum dans le longeron.

Remarque: l'épaisseur du longeron proposé est de 50,8 mm (2 po).

concrete floor installation
instalación de piso de concreto
installation sur un sol en béton



TUB FAUCET ROUGH-IN VALVE

FREESTANDING

VÁLVULA OCULTA PARA GRIFO PARA BAÑERA SIN EMPOTRAR

VANNE DE PLOMBERIE BRUTE POUR ROBINET DE BAINOIRE

SKU: 446521

3. Measure and position rough-in body (1) making sure "C" (2) is toward the tub side as shown in the figure. Wrap plumbers' tape onto 1/2" NPT inlets in rough-in body (1). Connect the hot (3) and cold (4) water supply pipe to the rough-in body.

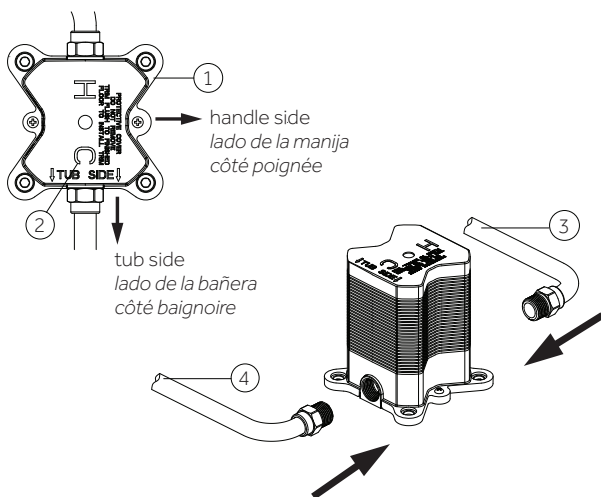
Note: Do not to reverse the cold and hot supply lines.

3. Mida y coloque la pieza en bruto (1) asegurándose de que la "C" (2) esté orientada hacia el costado de la bañera como se muestra en la imagen. Envuelva cinta de plomería en las entradas NPT de 1/2" de la pieza en bruto (1). Conecte la tubería de suministro de agua caliente (3) y fría (4) a la pieza en bruto.

Nota: No cambie el suministro de agua fría y caliente.

3. Mesurer et positionner la plomberie brute (1) en s'assurant que le « C » (2) est orienté vers le côté de la baignoire, comme illustré sur la figure. Envelopper les entrées 1/2 po NPT de la plomberie brute (1) dans du ruban de plomberie. Raccorder le tuyau d'alimentation en eau chaude (3) et froide (4) à la plomberie brute.

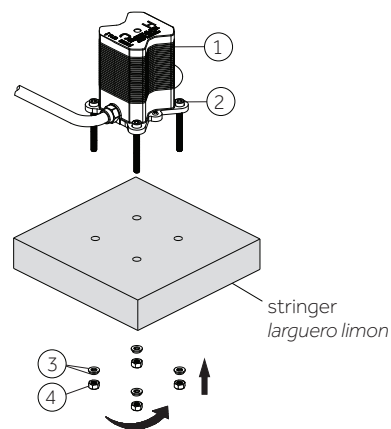
Remarque : ne pas inverser les lignes d'alimentation en eau froide et en eau chaude.



4. Position the rough assembly (1) through the prepared hole, secure rough to the floor using screws (2), washer assembly (3) and nuts (4).

4. Ubica la tubería de conexión (1) a través del orificio preparado y asegúrala al piso usando el ensamblaje de arandelas (3), tornillos (2) y tuercas (4).

4. Positionner l'assemblage brut (1) dans le trou préparé et le fixer au sol à l'aide des vis (2), des rondelles (3) et des écrous (4).



5. Loosen the screw (1) and remove the plaster guard (2) from the rough body. Rough assembly can be air or water pressure tested for leaks in supply plumbing. After the leak test is complete, replace the plaster guard.

Note: Make sure marking "C" on the plaster guard is toward "C" on the rough body.

5. Afloje el tornillo (1) y retire la protección de yeso (2) de la pieza en bruto. El montaje en bruto puede probarse con agua o aire a presión para verificar si existen fugas en la plomería de suministro. Después de finalizar la prueba de filtraciones, reemplace la protección de yeso.

Nota: Asegurar que la "C" marcada sobre el protector de yeso apunta hacia "C" en el cuerpo sin ensamblar.

TUB FAUCET ROUGH-IN VALVE

FREESTANDING

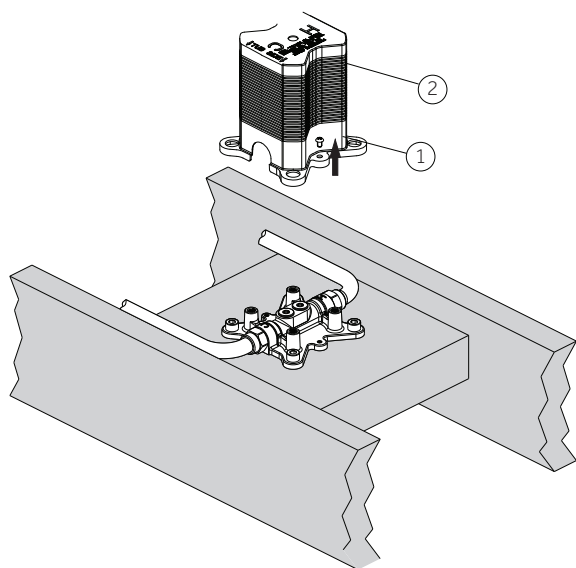
VÁLVULA OCULTA PARA GRIFO PARA BAÑERA SIN EMPOTRAR

VANNE DE PLOMBERIE BRUTE POUR ROBINET DE BAIGNOIRE

SKU: 446521

5. Desserrer la vis (1) et retirez le protège-plâtre (2) de la plomberie brute. L'assemblage brut peut être testé sous pression d'air ou d'eau pour détecter les fuites dans la plomberie d'alimentation. Une fois le test d'étanchéité terminé, remettre le protège-plâtre en place.

Remarque : s'assurer que le marquage « C » sur le protège-plâtre est orienté vers le marquage « C » de la plomberie brute.

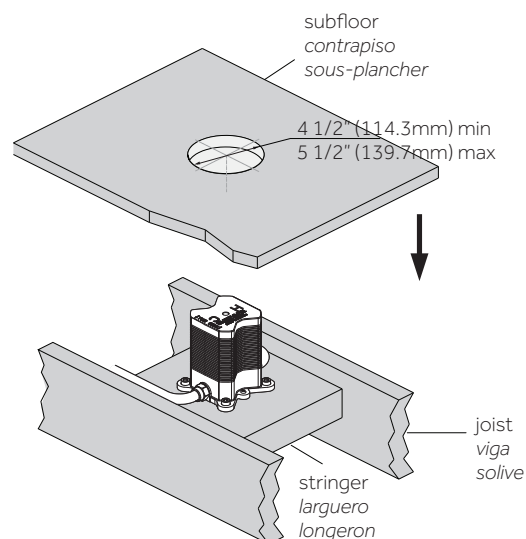


6. After checking for leaks, cut a hole with a diameter of 4-1/2" (114.3mm)-5-1/2" (139.77mm) in the subfloor to install the faucet.

6. Después de verificar si hay fugas, corte un orificio con un diámetro de 4-1/2" (114.3mm)-5-1/2" (139.77mm) en el subsuelo para instalar el grifo.

6. Après avoir confirmé l'absence de fuites, découper un trou d'un diamètre de 114,3 mm à 139,77 mm (4 1/2 po à 5 1/2 po) dans le sous-plancher pour installer le robinet.

wood floor installation
instalación de piso de madera
installation sur un parquet



7. Laying concrete after installing the rough.

Note: The minimum thickness of concrete is 1-5/8" (40.6mm), and the thickest part of the installation must not exceed 3" (76.2mm).

7. Tender la capa de concreto tras instalar el conjunto rugoso.

Nota: El grosor mínimo del concreto es de 1-5/8" (40.6mm) y la parte más gruesa de la instalación no debe superar 3" (76.2mm).

7. Poser du béton après avoir installé la plomberie brut.

Remarque : l'épaisseur minimale du béton est de 40,6 mm (1 5/8 po), et la partie la plus épaisse de l'installation ne doit pas dépasser 76,2 mm (3 po).

TUB FAUCET ROUGH-IN VALVE

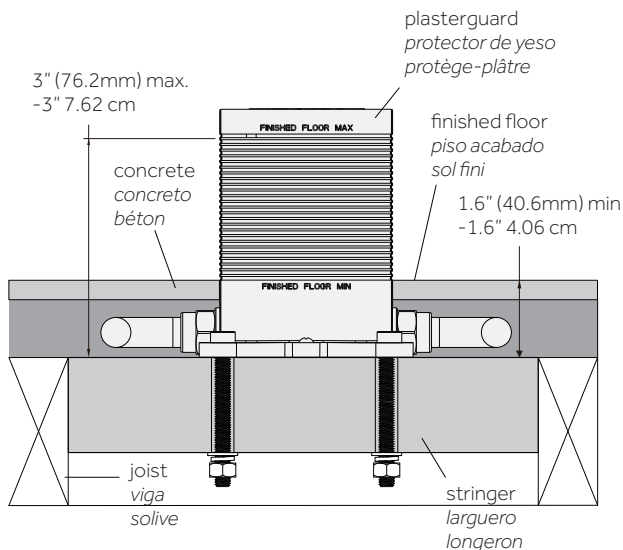
FREESTANDING

VÁLVULA OCULTA PARA GRIFO PARA BAÑERA SIN EMPOTRAR

VANNE DE PLOMBERIE BRUTE POUR ROBINET DE BAIGNOIRE

SKU: 446521

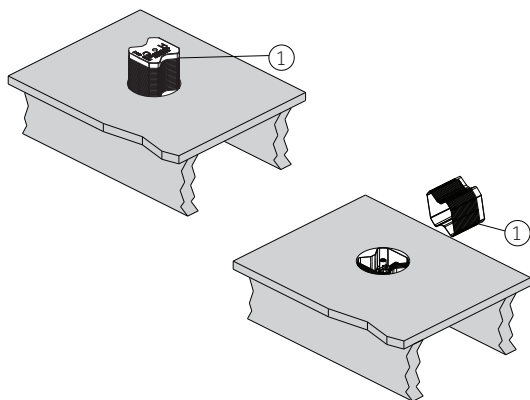
concrete floor installation
instalación de piso de concreto
installation sur un sol en béton



8. After laying the floor, use a saw to remove the excess plaster guard from the exposed floor.

8. Luego de tender la capa del piso, usar una sierra para eliminar del piso expuesto el exceso de protector de yeso.

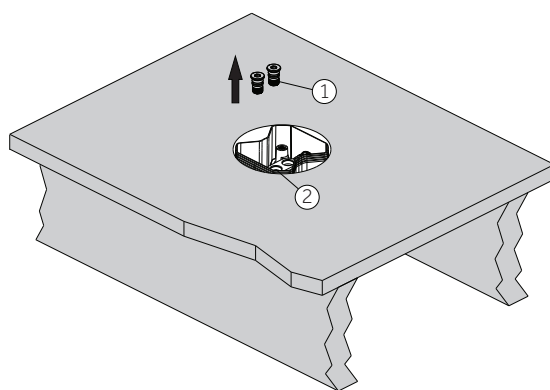
8. Après avoir posé le plancher, utiliser une scie pour retirer l'excédent de protège-plâtre du plancher exposé.



9. Loosen the plug (1) with the hex wrench 6mm from the rough body (2).

9. Con la llave hexagonal 6 mm, aflojar el tapón (1) del cuerpo rugoso (2).

9. Desserrer le bouchon (1) en utilisant une clé hexagonale de 6 mm à partir de la plomberie brute (2).



10. Install the faucet. For detailed installation steps, please refer to the faucet installation instructions.

Note: Make sure the "C" (1) on rough body is toward the tub side.

10. Instalar la mezcladora. Para los pasos detallados de instalación, consultar las instrucciones correspondientes a la mezcladora.

Nota: Asegurar que la "C" (1) en el cuerpo sin ensamblar apunta hacia el lado de la bañera.

10. Installer le robinet. Pour les étapes d'installation détaillées, consulter les instructions d'installation du robinet.

Remarque : s'assurer que le « C » (1) sur la plomberie brute est orienté vers le côté de la baignoire.

TUB FAUCET ROUGH-IN VALVE

FREESTANDING

VÁLVULA OCULTA PARA GRIFO PARA BAÑERA SIN EMPOTRAR

VANNE DE PLOMBERIE BRUTE POUR ROBINET DE BAINOIRE

SKU: 446521

