

The clean, contemporary shape of Glacier complements any kitchen design. Impressive LED lighting and superior smoke and odor removal are a mere introduction to everything this hood has to offer. The LED modules included with this hood are the latest in LED cooktop illumination technology specially designed to operate in the elevated temperatures of cooking - offering bright lighting and lasting up to 25 times as long as a standard bulb and greater reliability than typical replacement LED bulbs.

SIZE	WHITE	BLACK	STAINLESS	GREASE FILTERS (replacement)	NON-DUCTED FILTERS
30 in.	BCDJ130WH	BCDJ130BL†	BCDJ130SS	HPFA3B30 (Type C4)	HPF30 (Type Xc)
36 in.†	BCDJ136WH	BCDJ136BL	BCDJ136SS	HPFA3B36 (Type D4)	HPF36 (Type Xd)
42 in.†	---	---	BCDJ142SS	HPFA3B42 (Type E4)	HPF42 (Type Xe)

† Not available in Canada.

HVI PERFORMANCE									
Duct Orientation	Size	Damper	Sones			CFM			
			Normal	Medium*	High	Normal	Medium*	High 0.25 in. w.g.	High 0.1 in. w.g.
Vertical - Rectangular	3¼ x 10 in.	Included	0.4	2.5	6.0	140	230	310	360
Horizontal - Rectangular	3¼ x 10 in.	Included	0.4	2.0	5.5	150	240	340	400
Round - Vertical	7 in.	Sold Separately	0.4	2.0	5.5	150	220	320	380

FEATURES	
Max. Blower CFM**	450 CFM
Control type	3-speed Pushbutton with LCD
Delay off	yes
Filter Clean Reminder	yes
Heat Sentry™	yes
ADA Capable	yes
Lighting	3-level LED (included)
Grease Filters	Deluxe Micro Mesh (Qty. 2)
Installation Hardware	EZ1 Bracket
ENERGY STAR®	no
Recirculation	Non-ducted filters sold separately

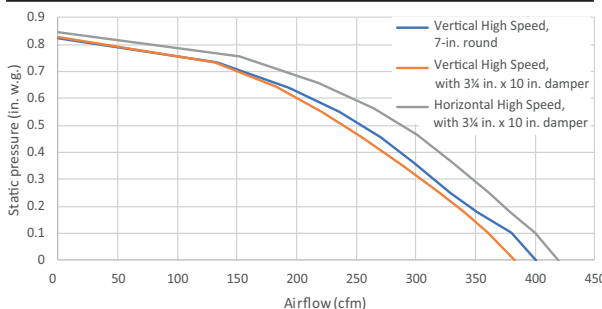
AC INPUT	
120 V, 60 Hz - 1.4 AMPS	

OPTIONAL ACCESSORIES	
7-in. Round Damper	BP87Q
ADA Wiring Kit	HAWRK3
Make-up Air Dampers	MD6TU, MD8TU and MD10TU

MOUNTING HEIGHT	
18 in. to 30 in. from cooktop to bottom of hood	

LIMITED WARRANTY	
1-year	
3-year (LED modules only)	
(See installation manual for full warranty text.)	

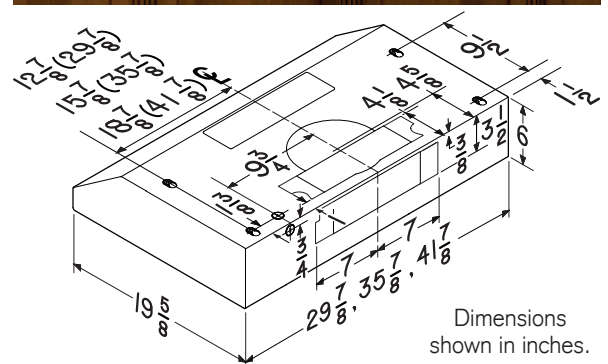
FOR INDOOR USE ONLY



HVI-2100 CERTIFIED RATINGS comply with new testing technologies and procedures prescribed by the Home Ventilating Institute, for off-the-shelf products, as they are available to consumers. Product performance is rated at 0.1 and 0.25 in. static pressure at high speed based on tests conducted in an HVI-approved state-of-the-art test laboratory. Sones are a measure of humanly-perceived loudness, based on laboratory measurements.

* Where noted performance rating is not HVI certified but was established in accordance with HVI Standardized test procedure.

** Max. blower CFM indicates the performance of the hood blower in open air.



Dimensions shown in inches.

30-IN. WIDTH HOODS



36-IN. AND 42-IN. WIDTH HOODS



La forme simple et contemporaine de Glacier convient à tous les styles de cuisine. L'éclairage DEL impressionnant et l'élimination supérieure de la vapeur et des odeurs de cuisson ne sont qu'un avant-goût de tout ce que cette hotte a à offrir. Les modules DEL étant issus de la plus récente technologie en matière d'éclairage de surface de cuisson, ils sont spécialement conçus pour fonctionner dans un environnement à chaleur élevée. Leur durabilité est jusqu'à 25 fois supérieure à celle des ampoules standards et ils sont plus robustes que les ampoules à DEL typiques.

LARGEUR	BLANC	NOIR	INOX	FILTRES À GRAISSES (remplacement)	FILTRES DE RECIRCULATION
30 po	BCDJ130WH	BCDJ130BL†	BCDJ130SS	HPFA3B30 (Type C4)	HPF30 (Type Xc)
36 po†	BCDJ136WH	BCDJ136BL	BCDJ136SS	HPFA3B36 (Type D4)	HPF36 (Type Xd)
42 po†	---	---	BCDJ142SS	HPFA3B42 (Type E4)	HPF42 (Type Xe)

† Non offert au Canada.

RENDEMENT HVI

Orientation du conduit	Largeur	Volet	Sones			pi³/min			
			Normale	Moyenne*	Haute	Normale	Moyenne*	Haute 0,25 po d'eau	Haute 0,1 po d'eau
Rectangulaire vertical	3¼ po x 10 po	inclus	0,4	2,5	6,0	140	230	310	360
Rectangulaire horizontal	3¼ po x 10 po	inclus	0,4	2,0	5,5	150	240	340	400
Rond vertical	7 po	vendu séparément	0,4	2,0	5,5	150	220	320	380

CARACTÉRISTIQUES

Puissance max. du ventilateur**	450 pi³/min
Type de commande	Boutons-poussoirs à 3 vitesses avec écran ACL
Arrêt différé	oui
Rappel d'entretien des filtres	oui
Détecteur Heat Sentry ^{MC}	oui
Capacité ADA	oui
Éclairage	DEL à 3 intensités (inclus)
Filtres à graisses	À maillage fin de luxe (qté 2)
Matériel pour l'installation	Supports EZ1
ENERGY STAR [®]	non
Recirculation	Filtres de recirculation vendus séparément

ALIMENTATION CA

120 V, 60 Hz - 1,4 A

ACCESSOIRES OPTIONNELS

Volet rond de 7 po	BP87Q
Ensemble de câblage ADA	HAWRK3
Dispositifs d'apport d'air	MD6TU, MD8TU et MD10TU

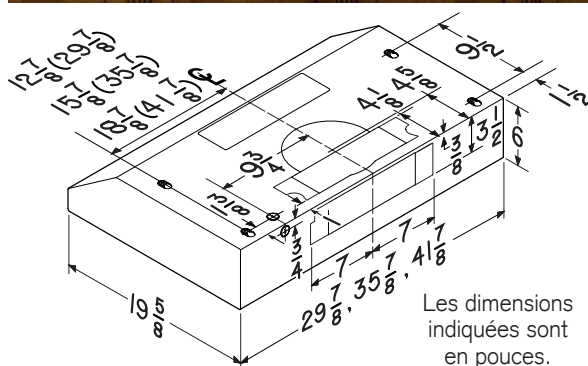
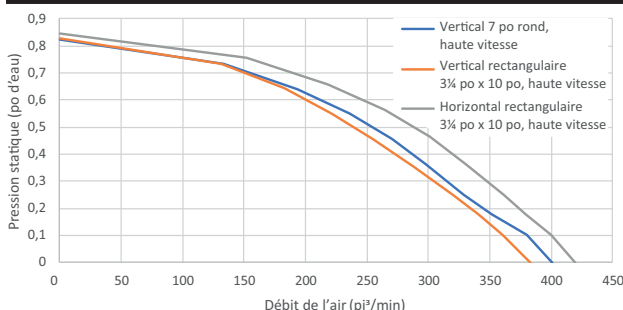
HAUTEUR DE MONTAGE

De 18 po à 30 po au-dessus de la surface de cuisson

GARANTIE LIMITÉE

1 an
3 ans (modules DEL seulement)
(Voir le manuel d'installation pour le texte complet de la garantie.)

POUR UTILISATION À L'INTÉRIEUR SEULEMENT



HOTTES DE 30 PO DE LARGEUR



HOTTES DE 36 PO ET 42 PO DE LARGEUR



2100 HVI CERTIFIED



Peut être utilisé pour se conformer aux exigences du 2019 Title 24 Part 6 pour hottes de cuisinières.

FICHE TECHNIQUE
GLACIER - SÉRIE BCDJ1

L'HOMOLOGATION HVI-2100 est conforme aux nouvelles techniques et procédures d'essai prescrites par le Home Ventilating Institute pour les produits d'emploi courant, dès leur disponibilité pour les consommateurs. Le rendement du produit est évalué à une pression statique de 0,1 po et de 0,25 po, d'après les tests effectués dans le laboratoire d'essai ultra-perfectionné de l'AMCA. Le sone est une mesure de la perception humaine de la puissance sonore, d'après des mesures effectuées en laboratoire.

* Signifie que la donnée n'est pas certifiée par le HVI, mais a été obtenue suivant les procédures de test standardisées du HVI.

** La puissance maximum du ventilateur indique la performance du ventilateur de la hotte à l'air libre.

Broan-NuTone LLC | 926 West State Street, Hartford, WI 53027 | 1 800 558-1711 | www.broan-nutone.com
Venmar Ventilation ULC | 550 boul. Lemire, Drummondville, Québec Canada J2C 7W9 | 1 877 896-1119 | www.broan-nutone.ca

99045736K