

MOEN®

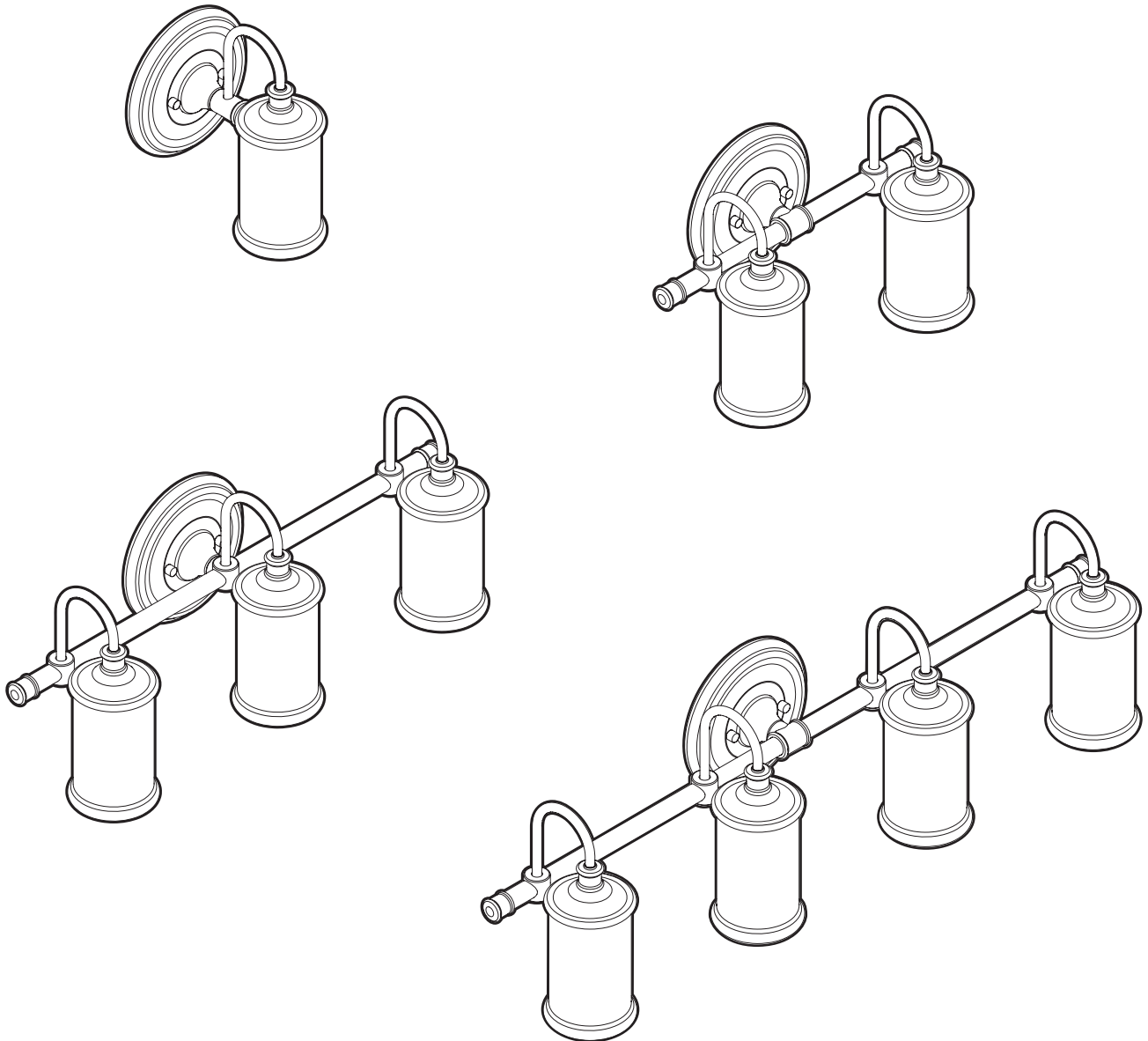
INS10619 - 10/18



INS10619

Belfield™

Available Products / Produits disponibles / Productos disponibles





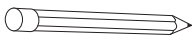



Don't forget to register and review your product by visiting moen.com/product-registration.

N'oubliez pas d'enregistrer votre produit en visitant le site moen.com/product-registration.

No olvide registrar y revisar su producto; visite moen.com/product-registration.

**Tools Required / Outils nécessaires
Herramientas necesarias**

	Phillips Screwdriver Tournevis à pointe Phillips Destornillador Phillips
	Drill Perceuse électrique Taladro
	Level Niveau à bulle Nivel
	Electrical Tape Bande adhésive d'électricien Cinta aislante
	Pencil Crayon Lápiz
	Safety Glasses Lunettes de sécurité Gafas de seguridad



Included Hardware:

- (3) wire nuts
- (2) 30 mm screws
- (2) 18 mm screws

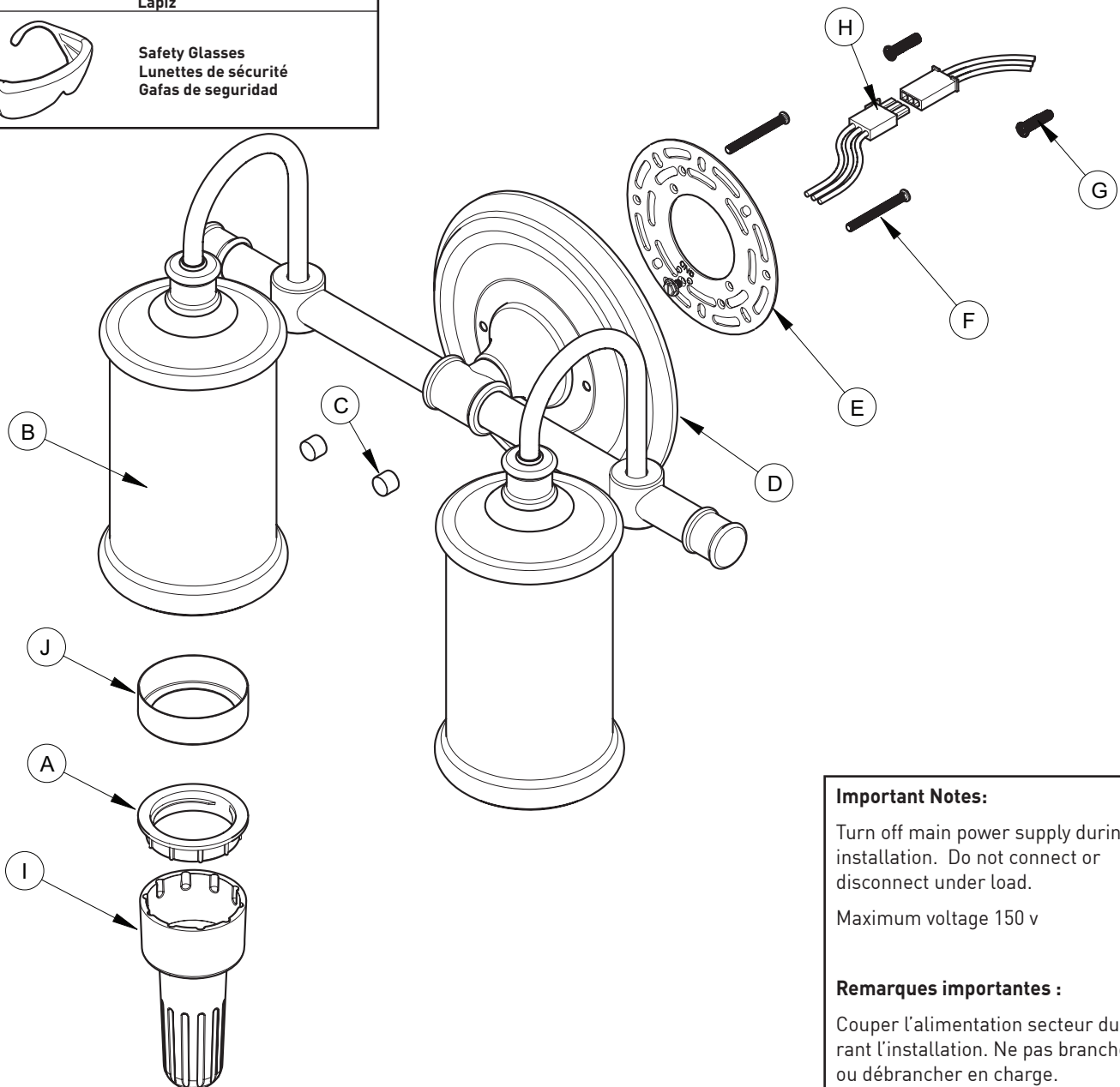


Visserie incluse :

- (3) bouchons de liaison de fils
- (2) vis de 30 mm
- (2) vis de 18 mm

Herrajes incluidos:

- (3) Tuercas de empalme de cables
- (2) Tornillos de 30 mm
- (2) Tornillos de 18 mm



Diagram

- A. Socket Nut
- B. Globe
- C. Decorative Nut (2)
- D. Decorative Base
- E. Mounting Plate
- F. 30 mm screw
- G. 18 mm screw
- H. Quick Connect
- I. Socket Installation Tool
- J. Sleeve

Illustration

- A. Douille d'écrou
- B. Globe
- C. Écrou décoratif (2)
- D. Base décorative
- E. Plaque de montage
- F. Vis de 30 mm
- G. Vis de 18 mm
- H. Connexion rapide
- I. Outil d'installation de douille
- J. Manche

Diagrama

- A. Tuercas del receptáculo
- B. Globo
- C. Tuercas decorativa (2)
- D. Base decorativa
- E. Placa de montaje
- F. Tornillo de 30 mm
- G. Tornillo de 18 mm
- H. Conexión rápida
- I. Herramienta de instalación en cavidad
- J. Manguito

Important Notes:

Turn off main power supply during installation. Do not connect or disconnect under load.

Maximum voltage 150 v

Remarques importantes :

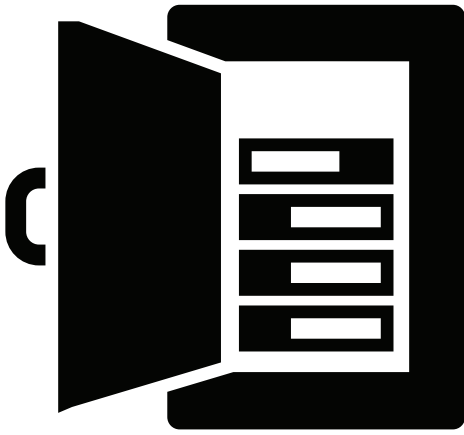
Couper l'alimentation secteur durant l'installation. Ne pas brancher ou débrancher en charge.

Tension maximale 150 V

Notas importantes:

Durante la instalación, desconecte la alimentación eléctrica principal. No conecte ni desconecte con carga.

Tensión máxima: 150 V

1

Turn off main power supply.

Couper l'alimentation secteur.

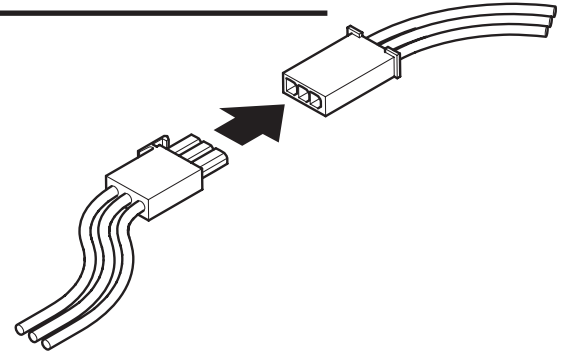
Desconecte la alimentación eléctrica principal.

2

Disconnect quick connect wires from light assembly.

Débrancher les fils de connexion rapide de l'ensemble d'éclairage.

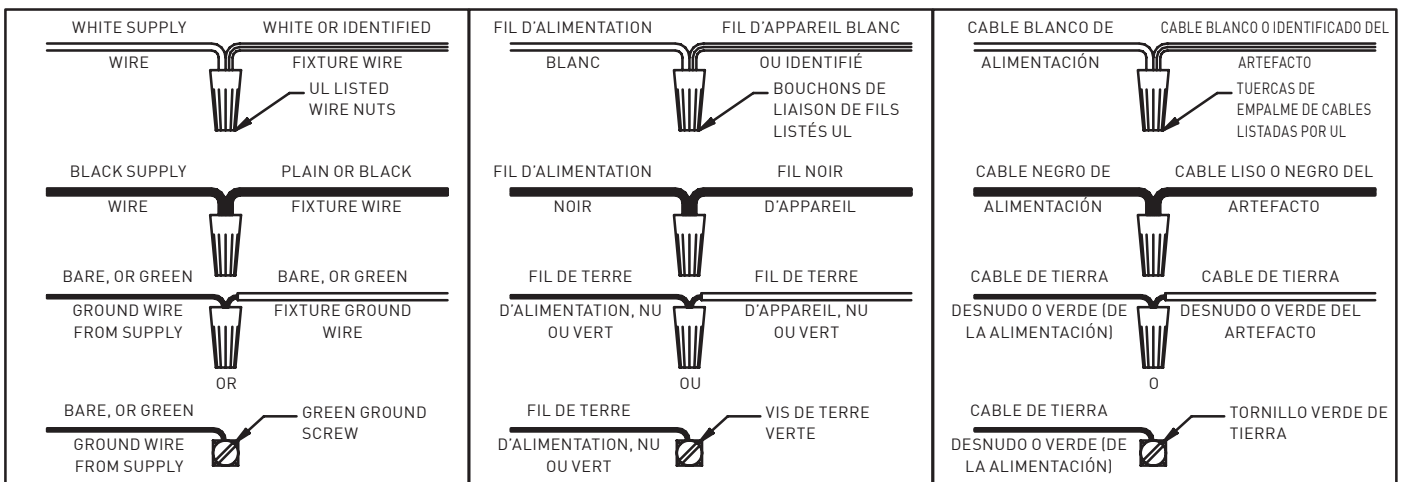
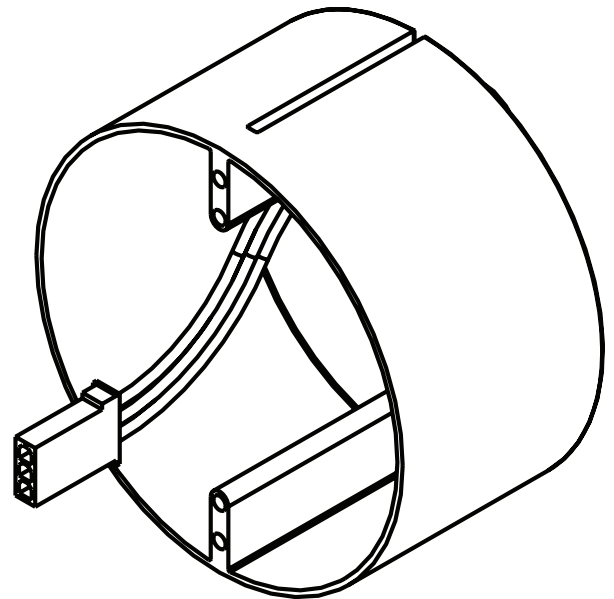
Desconecte de la lámpara los cables de conexión rápida.

**3**

Connect quick connect wires to electrical box wires as show below using provided wire nuts.

Brancher les fil's de connexion rapide comme montré ci-dessous en utilisant les bouchons de liaison de fils fournis.

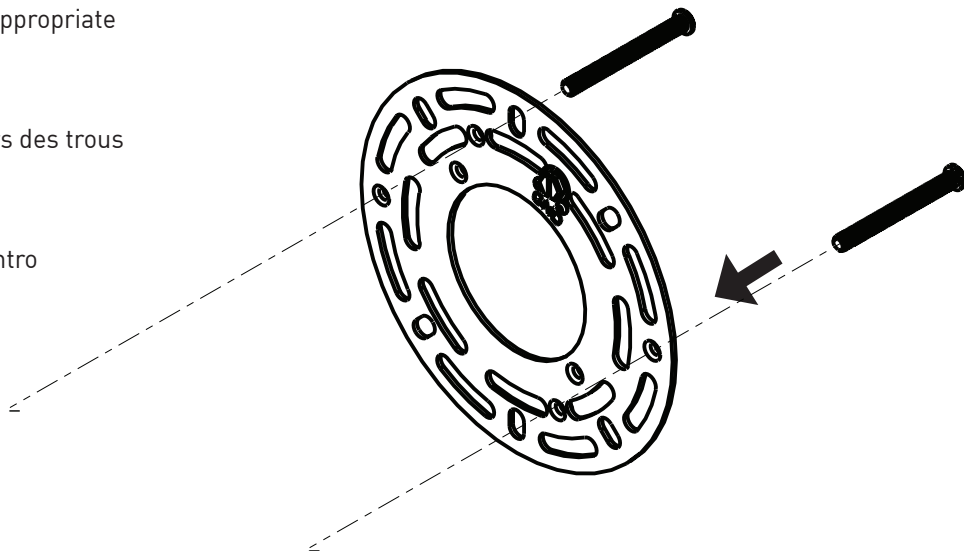
Conecte los cables de conexión rápida a los cables de la caja de conexiones según se muestra abajo utilizando las tuercas de empalme de cables suministradas.



4 Thread the 30 mm screws into the appropriate holes from the backside.

Enfoncer les vis de 30 mm au travers des trous appropriés du côté arrière.

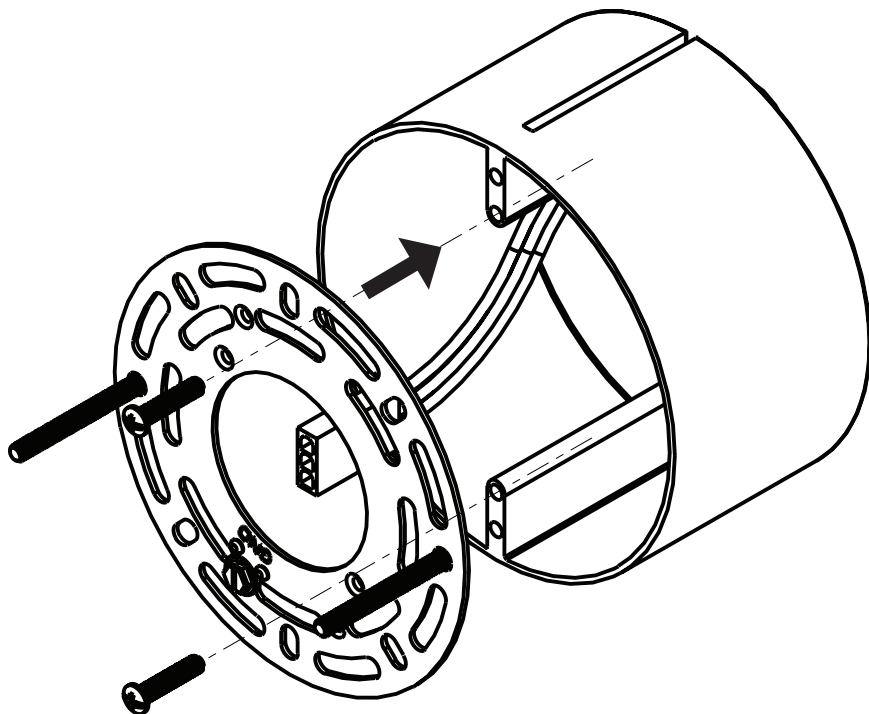
Atornille los tornillos de 30 mm dentro de los orificios apropiados desde la parte trasera.



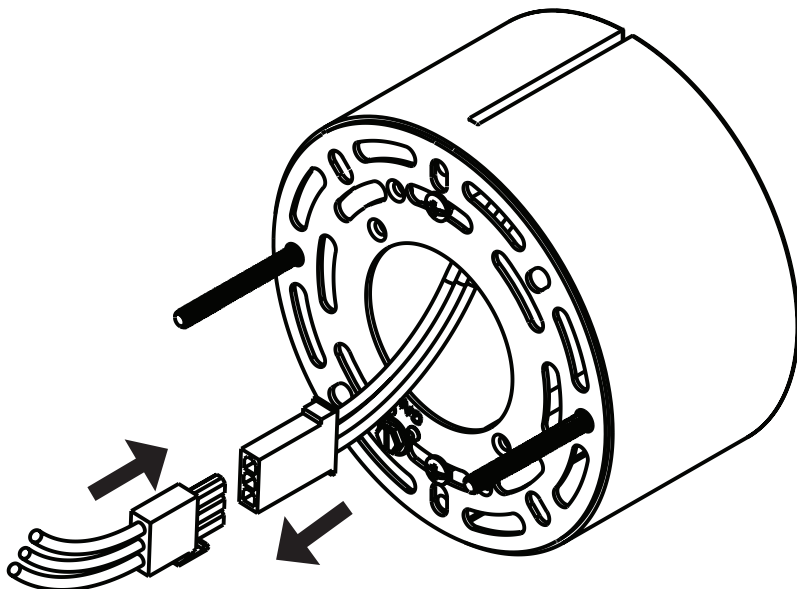
5 Use level to ensure the 30 mm screws are horizontal. Once level, attach the mounting plate to the electrical box with the provided 18 mm screws.

Employer un niveau pour vérifier que les vis de 30mm est horizontale. Une fois cela est réalisé, attacher le plaque de montage sur le boîtier électrique à l'aide des vis de 18 mm fournies.

Utilice nivelador para garantizar que los tornillos de 30 mm están horizontales. Después de nivelada, sujete la placa de montaje a la caja de conexiones mediante los tornillos de 18 mm suministrados



6 Connect the Quick Connect wires.
Brancher les fils de connexion rapide.
Conecte los cables de Conexión Rápida.

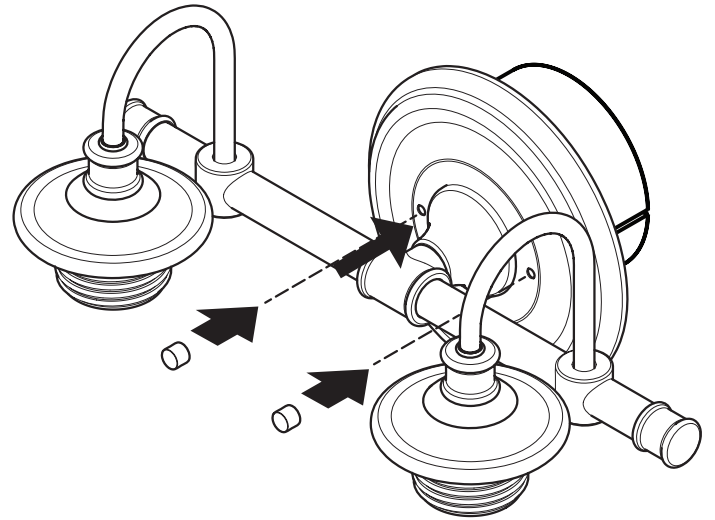


7

Place the light assembly over the screws. Then, place the decorative nuts over the screws and tighten until firm.

Placer l'ensemble d'éclairage par-dessus les vis. Puis placer les écrous décoratifs sur les vis et bien les serrer.

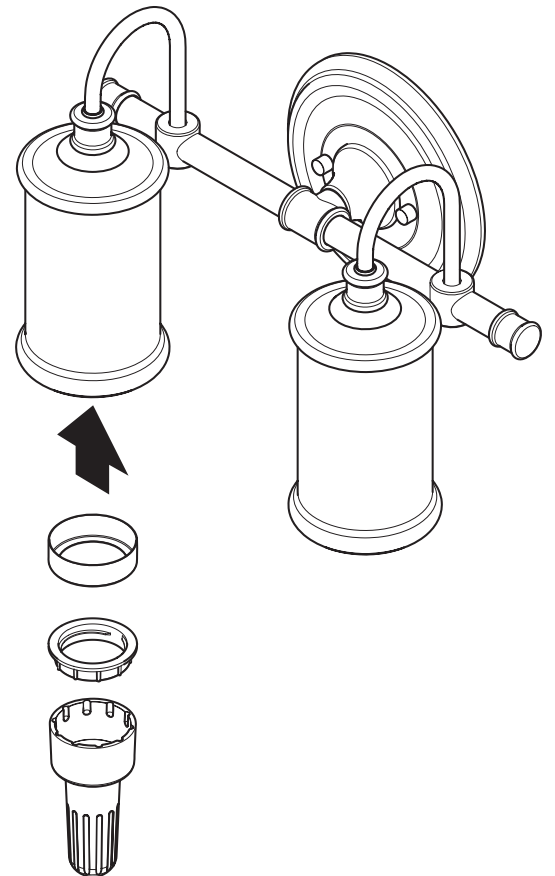
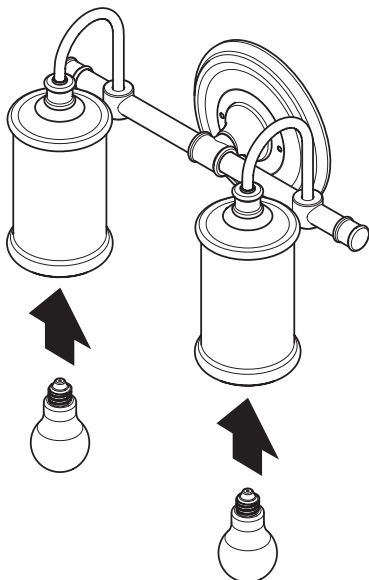
Coloque la lámpara sobre los tornillos. Luego, coloque las tuercas decorativas sobre los tornillos y apriete hasta que queden firmes.

**8**

To install the globe to the light assembly, first place the globe over the socket. Then place the socket ring onto the socket and tighten until firm. (Use the socket installation tool, if provided).

Pour monter le globe sur l'ensemble d'éclairage, le placer d'abord par-dessus le culot. Puis placer la bague de culot sur le culot et bien la serrer (Utiliser l'outil d'installation de culot, s'il en a été fourni un).

Para instalar el globo a la lámpara, primero coloque el globo sobre el receptáculo. Luego coloque el anillo del receptáculo sobre el receptáculo y apriete hasta que quede firme. (Utilice la herramienta de instalación del receptáculo, si se suministra).

**9**

Install proper rated light bulb. Maximum bulb is 100 watt type A.

Installer une ampoule du calibre adéquat. La puissance maximale d'ampoule de type A est de 100 W.

Instale el foco/bombilla de capacidad apropiada. La capacidad máxima del foco/bombilla es: 100 watts tipo A.

LIMITED LIFETIME WARRANTY:

If this product fails due to materials or workmanship at any time during the life of the product, Moen will replace it free of charge, postage-paid. Simply contact Moen at 1-800-882-0116 for replacement information. This warranty does not cover products which have been abused, altered, damaged, misused, cut or worn. TO THE EXTENT PERMITTED BY LAW, MOEN DISCLAIMS ALL OTHER IMPLIED OR EXPRESS WARRANTIES INCLUDING ALL WARRANTIES OF MERCHANTABILITY AND/OR FITNESS FOR A PARTICULAR PURPOSE.

LIMITATION OF LIABILITY: THIS WARRANTY IS YOUR SOLE REMEDY AND MOEN SHALL NOT BE LIABLE FOR ANY DAMAGES, WHETHER DIRECT, INDIRECT, INCIDENTAL, SPECIAL, CONSEQUENTIAL, EXEMPLARY, OR OTHERWISE, INCLUDING LOST REVENUES AND LOST PROFITS, ARISING OUT OF ANY THEORY OR RECOVERY, INCLUDING STATUTORY, CONTRACT OR TORT. NOTWITHSTANDING THE TERM OF ANY LIMITED OR IMPLIED WARRANTY, OR IN THE EVENT THAT ANY LIMITED WARRANTY FAILS OF ITS ESSENTIAL PURPOSE, IN NO EVENT WILL MOEN'S ENTIRE LIABILITY EXCEED THE PURCHASE PRICE OF THIS PRODUCT. SOME STATES AND PROVINCES DO NOT ALLOW THE EXCLUSION OR LIMITATION OF INCIDENTAL OR CONSEQUENTIAL DAMAGES SO THE ABOVE LIMITATIONS OR EXCLUSIONS MAY NOT APPLY TO YOU. THIS LIMITED WARRANTY GIVES YOU SPECIFIC LEGAL RIGHTS, AND YOU MAY ALSO HAVE RIGHTS WHICH VARY FROM STATE TO STATE AND PROVINCE TO PROVINCE.

IMPORTANTES INFORMATIONS

Si ce produit tombe en panne du fait des matériaux ou de la main d'œuvre à n'importe quel moment pendant la vie du produit Moen le remplacera sans frais, mais transport payé. Contacter simplement Moen au 1-800-882-0116 pour des informations sur le remplacement. Cette garantie ne couvre pas des produits qui ont été maltraités, endommagés, altérés, utilisés abusivement, coupés ou usés. DANS LA MESURE AUTORISÉE PAR LA LOI, MOEN REJETTE TOUTES AUTRES GARANTIES, EXPLICITES OU IMPLICITES, Y COMPRIS LES GARANTIES DE VALEUR MARCHANDE ET/OU D'ADÉQUATION POUR UNE FINALITÉ PARTICULIÈRE.

LIMITATION DE RESPONSABILITÉ : CETTE GARANTIE EST VOTRE SEUL REMÈDE, ET MOEN NE SERA PAS TENU POUR RESPONSABLE DE TOUS DOMMAGES, QU'ILS SOIENT DIRECTS, INDIRECTS, ACCESSOIRES, SPÉCIAUX, CONSÉCUTIFS, EXEMPLAIRES OU AUTRES, INCLUANT LES PERTES DE REVENUS OU DE PROFITS, RÉSULTANT DE TOUTE THÉORIE OU RECouvreMENT, QU'ILS SOIENT À DES TITRES STATUTAIRES, CONTRACTUELS OU DÉLICTELS. MALGRÉ LE LIBELLÉ DE TOUTE GARANTIE LIMITÉE OU IMPLICITE, OU DANS LE CAS OÙ TOUTE GARANTIE LIMITÉE NE REMPLIRAIT PAS SON BUT PRINCIPAL, EN AUCUN CAS LA RESPONSABILITÉ TOTALE DE MOEN NE POURRA DÉPASSER LE PRIX D'ACHAT DE CE PRODUIT. CERTAINS ÉTATS ET PROVINCES NE PERMETTENT NI EXCLUSION NI LIMITATION DES DOMMAGES ANNEXES OU CONSÉCUTIFS, DE CE FAIT LES LIMITATIONS QUI PRÉCÈDENT PEUVENT NE PAS ÊTRE APPLICABLES À VOTRE CAS. CETTE GARANTIE LIMITÉE VOUS DONNE DES DROITS LÉGAUX, ET VOUS POUVEZ AUSSI AVOIR D'AUTRES DROITS QUI VARIENT D'UN ÉTAT À L'AUTRE OU D'UNE PROVINCE À L'AUTRE.

GARANTÍA LIMITADA DE POR VIDA:

Si este producto falla debido a sus materiales o mano de obra en cualquier momento de la vida del mismo, Moen lo reemplazará sin cargo, con franqueo pagado. Si necesita información sobre reemplazo, sólo debe llamar a Moen al 1-800-882-0116. Esta garantía no cubre productos que hayan sido maltratados, alterados, dañados, mal utilizados, cortados o gastados. HASTA DONDE LO PERMITA LA LEY, MOEN NIEGA SU RESPONSABILIDAD SOBRE TODA OTRA GARANTÍA IMPLÍCITA O EXPRESA, CON INCLUSIÓN DE TODA GARANTÍA DE COMERCIALIZACIÓN Y/O ADECUACIÓN PARA UN PROPÓSITO PARTICULAR.

LIMITACIÓN DE RESPONSABILIDAD: ESTA GARANTÍA ES SU EXCLUSIVO RECURSO Y MOEN NO SERÁ RESPONSABLE DE NINGÚN DAÑO, YA SEA DIRECTO, INDIRECTO, INCIDENTAL, ESPECIAL, CONSIGUIENTE, EJEMPLAR O DE OTRO TIPO, CON INCLUSIÓN DE INGRESOS PERDIDOS Y GANANCIAS PERDIDAS, QUE SURJA DE CUALQUIER TEORÍA O RECUPERO INCLUIDOS LOS LEGALES, CONTRACTUALES O EXTRA CONTRACTUALES. NO OBSTANTE EL PLAZO DE CUALQUIER GARANTÍA LIMITADA O IMPLÍCITA, O EN CASO DE QUE CUALQUIER GARANTÍA LIMITADA NO CUMPLA SU PROPÓSITO ESENCIAL, EN NINGÚN CASO LA RESPONSABILIDAD COMPLETA DE MOEN SUPERARÁ EL PRECIO DE COMPRA DE ESTE PRODUCTO. ALGUNOS ESTADOS Y PROVINCIAS NO PERMITEN LA EXCLUSIÓN O LIMITACIÓN DE DAÑOS INCIDENTALES O CONSIGUIENTES, POR LO QUE LAS LIMITACIONES O EXCLUSIONES INDICADAS PUEDEN NO APLICARSE A SU CASO. ESTA GARANTÍA LIMITADA LE DA DERECHOS LEGALES ESPECÍFICOS, Y USTED PUEDE TENER TAMBIÉN DERECHOS QUE VARÍAN DE UN ESTADO O PROVINCIA A OTRA.

MOEN®

Moen Incorporated
25300 Al Moen Drive • North Olmsted, OH 44070-8022
Customer Service USA: 1-800-882-0116 • International Customer Service: 1-440-962-2263
Moen Incorporated ©2018 • www.moen.com

Moen Incorporated
25300 Al Moen Drive • North Olmsted, OH 44070-8022, USA
Service à la clientèle aux USA: 1-800-882-0116 • Service à la clientèle international: 1-440-962-2263
Moen Incorporated ©2018 • www.moen.ca

Moen Incorporated
25300 Al Moen Drive • North Olmsted, OH 44070-8022 - Estados Unidos
Servicio al cliente, EE. UU.: 1-800-882-0116 • Servicio al cliente, internacional: 1-440-962-2263
Moen Incorporated ©2018 • www.moen.com.mx
