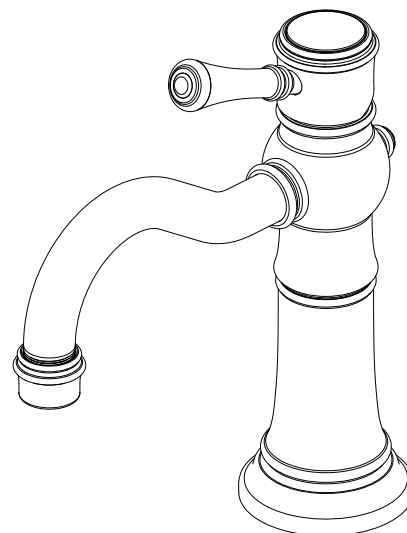


MISENO

SINGLE HANDLE LAVATORY FAUCET
Model MNO521CP, MNO521BN, MNO521ORB

GRIFO PARA LAVABO DE UNA LLAVE
Modelos MNO521CP, MNO521BN, MNO521ORB

ROBINET DE SALLE DE BAINS À UNE POIGNÉE
Modèles MNO521CP, MNO521BN, MNO521ORB



English

CAUTION-TIPS FOR REMOVAL OF OLD FAUCET:

Always turn off water supply before removing existing faucet or replacing any part of the faucet. Open the faucet handle to relieve water pressure and ensure that water is completely shut off.

CARE INSTRUCTIONS:

To preserve the finish of your faucet, apply non-abrasive wax. Any cleaners should be rinsed off immediately. Do not use abrasive cleaners on the faucet.

Español

PRECAUCIÓN-CONSEJOS PARA CAMBIAR LA LLAVE MEZCLADORA:

Siempre corte el suministro de agua antes de retirar el grifo actual o reemplazar cualquier pieza del mismo. Abra la llave del grifo para liberar la presión de agua y asegurar que ya no corre agua.

INSTRUCCIONES DE CUIDADO:

Para conservar el acabado que cubre las partes metálicas de su llave mezcladora, aplique cera que no sea abrasiva, como una cera para autos. Si usa algún tipo de limpiador, deberá enjuagarlo inmediatamente. Los abrasivos suaves son aceptables en acabados platinum y LifeShine.

Français

ATTENTION-SUGGESTIONS POUR ENLEVER L'ANCIEN ROBIENT:

Toujours couper l'alimentation en eau avant d'enlever ou de démonter le robinet. Ouvrir le robinet pour libérer la pression d'eau et pour s'assurer que l'alimentation en eau a bien été coupée.

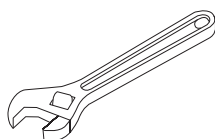
DIRECTIVES D'ENTRETIEN:

Pour préserver le fini des pièces métalliques du robinet, appliquer une cire non abrasive comme une cire à voiture. Rincer immédiatement le robinet après l'avoir nettoyé avec un agent nettoyant. Les finis platinum et LifeShine peuvent être nettoyés à l'aide de produits abrasifs doux.

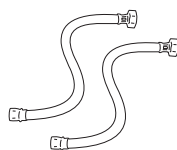
You may need/Usted puede necesitar/ Aticles dont vous pouvez avoir besion



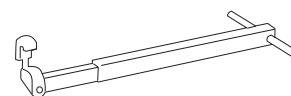
Goggles
Anteojos Protectores
Lunettes de sécurité



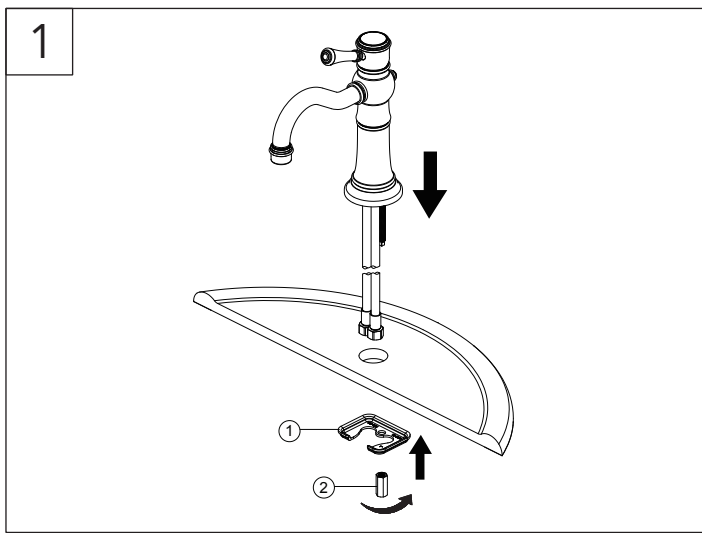
Wrench
Llave
Clé ajustable



(2) Supply Lines
2 Líneas de Suministro
(2) Tuyaux d'alimentation



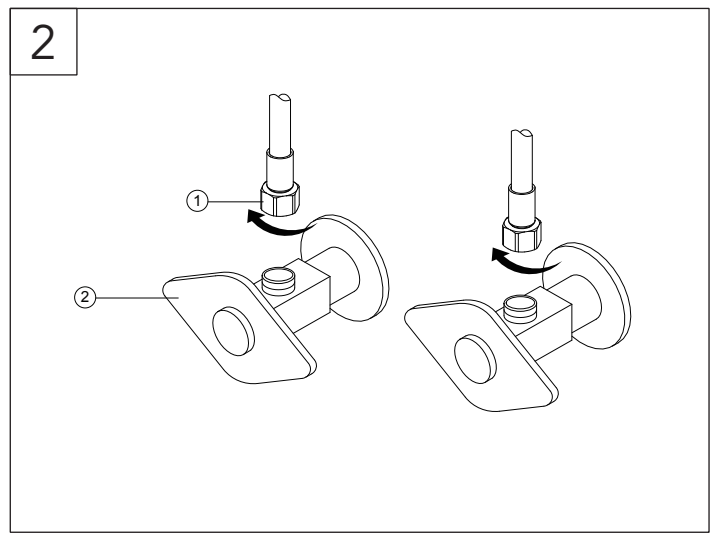
Basin Wrench
Llave para Instalar Grifos
Clé pour lavabo



Place new faucet through holes in top of sink. From under sink slide washer (1) onto threaded. Secure with washer (1) and nut (2).

Coloque el grifo nuevo a través de los orificios en la parte superior del lavabo. Desde la parte inferior, deslice las arandela (1) hacia las barras roscadas. Asegure con arandela (1) y tuerca (2).

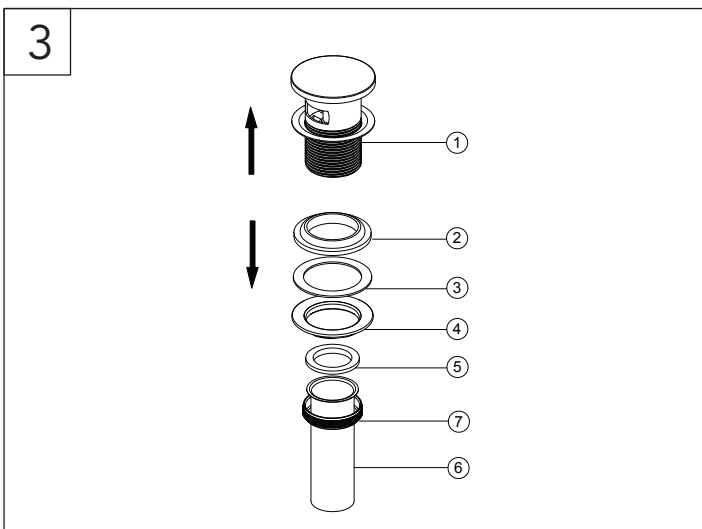
Insérez le nouveau robinet dans les trous prévus à cet effet sur le dessus du lavabo. Sous le lavabo, glissez les rondelle (1) sur les tiges filetées et fixez-les à l'aide de rondelle (1) et d'écrou (2).



Making the waterline connections
Thread the nut (1) on supply line onto outlet of water supply valve (2) and tighten with wrench. Do not overtighten.

Cómo hacer las conexiones de las tuberías de agua
Enrosca la tuerca (1) de la línea de suministro en la salida de la válvula de suministro de agua (2) y aprieta con una llave. No aprietes demasiado.

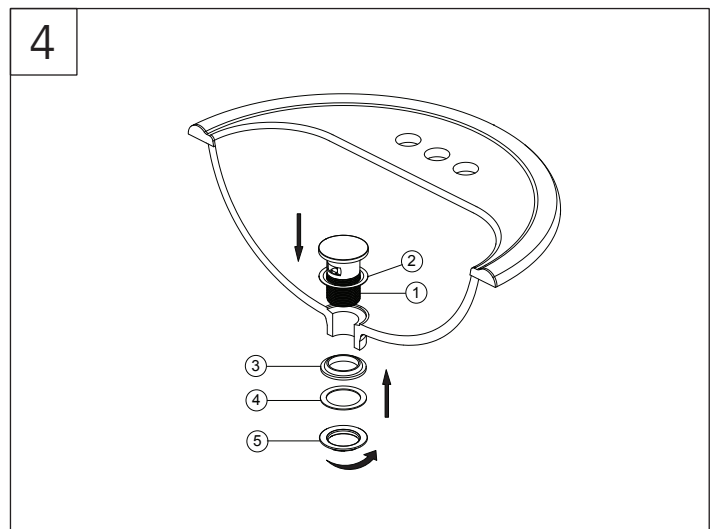
Branchement des conduites d'alimentation en eau
Vissez l'écrou (1) de la conduite d'alimentation sur la sortie du robinet d'alimentation en eau (2) et serrez à l'aide d'une clé. Ne serrez pas trop.



Remove the old pop-up drain and clear up the hole in preparation for the new pop-up drain installation. Unscrew the nut (7) from the pop-up body (1), move over the tail pipe (6) and washer (5), then unscrew the coupling nut (4) and remove the washers (2 & 3).

Quita el drenaje emergente viejo y limpia el orificio para prepararlo para instalar el drenaje emergente nuevo. Desenrosca la tuerca (7) del cuerpo emergente (1), aparta los tubos extensores (6) y la arandela (5), luego desenrosca la tuerca de acoplamiento (4) y retira las arandelas (2 y 3).

Retirez l'ancienne évacuation mécanique et nettoyez l'orifice en préparation de l'installation de la nouvelle évacuation mécanique. Dévissez l'écrou (7) du corps d'évacuation mécanique (1), déplacez le tuyau d'évacuation (6) et la rondelle (5), puis dévissez l'écrou d'accouplement (4) et retirez les rondelles (2 et 3).

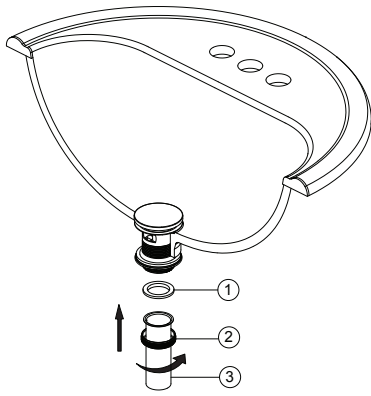


Place the washer (2) underneath the flange of the pop-up body (1). Slide the pop-up body (1) down through the drain hole on the vessel or basin. From underside, slide the washer (3 & 4) against the bottom of the vessel or basin, thread on the coupling nut (5) and tighten. Do not over tighten.

Coloca la arandela (2) debajo de la brida del cuerpo emergente (1). Desliza el cuerpo emergente (1) hacia abajo por el orificio del drenaje del recipiente o lavamanos. Desde la parte inferior, desliza la arandela (3 y 4) contra el fondo del recipiente o lavamanos, enróscala en la tuerca de acoplamiento (5) y aprieta. No aprietes demasiado.

Placez la rondelle (2) en dessous de la brida du corps d'évacuation mécanique (1). Faites glisser le corps d'évacuation mécanique (1) vers le bas à travers l'orifice d'évacuation de la vasque ou du bassin. À partir du dessous, faites glisser la rondelle (3 et 4) contre le fond de la vasque ou du bassin, vissez l'écrou d'accouplement (5) et serrez. Ne serrez pas trop.

5

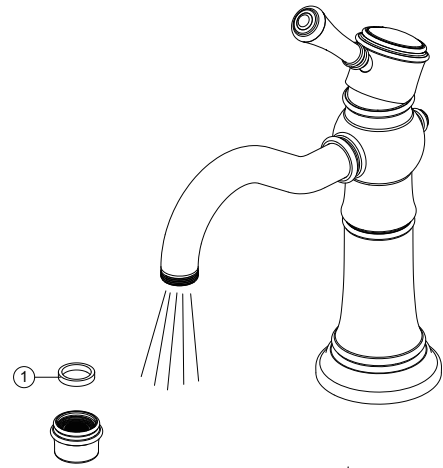


Slide the nut (2) over the tail pipe (3). Place the washer (1) into the nut and tighten. Do not overtighten.

Desliza la tuerca (2) sobre el tubo extensor (3). Coloca la arandela (1) en la tuerca y aprieta. No aprietes demasiado.

Faites glisser l'écrou (2) sur le tuyau d'évacuation (3). Placez la rondelle (1) dans l'écrou et serrez. Ne serrez pas trop.

6



Important: After installation is completed, remove aerator. Turn on water supply and allow both hot and cold water to run for at least one minute each. While water is running, check for leaks. Replace aerator. Do not lose the gasket (1) in the aerator.

Importante: Una vez que termine la instalación, quite el aireador. Abra el suministro de agua y deje correr agua fría y caliente durante al menos un minuto cada una. Mientras el agua corre, controle que no haya pérdidas. Reemplace el aireador. No a ojes la junta (1) en el aireador.

Important: Une fois l'installation terminée, enlevez l'aérateur. Ouvrez l'alimentation d'eau et laissez couler l'eau chaude et l'eau froide au moins une minute chacune. Pendant que l'eau coule, vérifiez s'il y a des fuites. Remplacez l'aérateur. Ne perdez pas le joint d'étanchéité (1) dans l'aérateur.

Maintenance

If faucet leaks from spout outlet -Shut off water supplies-replace cartridge (1).

Note: Install cartridge (1) correctly for proper handle rotation.

Mantenimiento

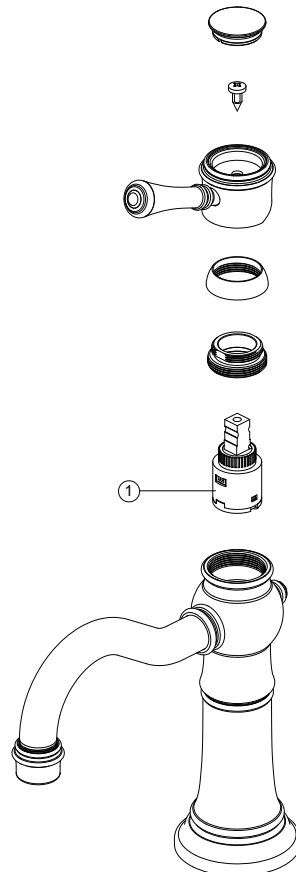
Si la llave tiene filtraciones del pico del tubo de salida-Cierre los suministros de agua-Reemplace el ensamble de la Unidad de la Espiga (1).

Note: Instale las espigas (1) correctamente para obtener una rotación debida.

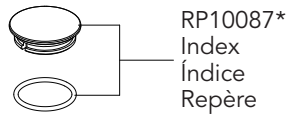
Entretien

Si le robinet fuit par la sortie du bec-coupez l'eau puis remplacez l'obturateur (1).

Nota: Installer correctement les obturateurs (1) pour que les manettes tournent dans le bon sens.



* Specify Finish
Específique el Acabado
Précisez le Fini



RP10087*
Index
Índice
Repère



RP50186
Screw
Tornillo
vis



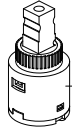
RP13456*
Handle
Llave
Poignée



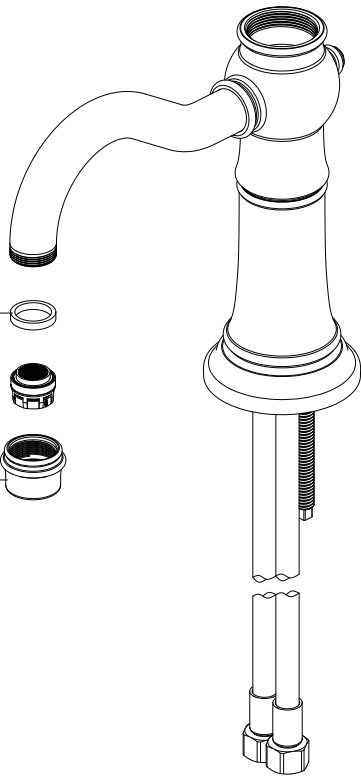
RP80538*
Cap
Tapa
Capuchon



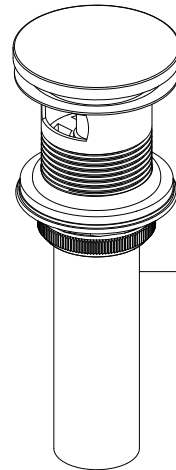
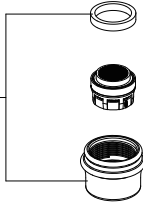
RP70552
Bonnet
Capuchón
Chapeau



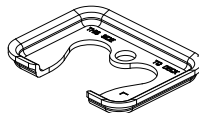
MIR20052
Cartridge
Cartucho
Cartouche



RP30235*
Aerator
Aireado
Aérateur



RP40196*
Press pop-up assembly
Presiona el ensamblaje emergente
Appuyez sur l'évacuation mécanique



RP64207
Washer
Arandela
Rondelle



RP56071
Nut
Tuerca
Écrou