

IMPORTANT SAFETY INSTRUCTIONS

- Fixture can NOT be used with a dimmer switch, motion or occupancy sensors and other electronic switching devices unless otherwise designated.
- To reduce the risk of death, personal injury or property damage from fire, electric shock, falling parts, cuts/abrasions, and other hazards read all warnings and instructions included with and on the the fixture box and all fixture labels.
- Before installing, servicing, or performing routine maintenance upon this equipment, follow these general precautions.
- Commercial installation, service and maintenance of luminaires should be performed by a qualified licensed electrician.
- For Residential installation: If you are unsure about the installation or maintenance of the luminaires, consult a qualified licensed electrician and check your local electrical code.
- DO NOT INSTALL DAMAGED PRODUCT!
- Recycle: For information on how to recycle LED electronic products, please visit www.epa.gov.
- This fixture should not be used in areas with limited ventilation or high ambient temperatures.
- This fixture is intended to be connected to a properly installed and grounded UL listed junction box.
- These instructions do not purport to cover all details or variations in equipment nor to provide every possible contingency to meet in connection with installation, operation, or maintenance. Should further information be desired or should particular problems arise which are not covered sufficiently for the purchaser's or owner's purpose, this matter should be referred to Acuity Brands Lighting, Inc.

WARNING: RISK OF ELECTRICAL SHOCK

- Turn off electrical power at fuse or circuit breaker box before wiring fixture to the power supply.
- Turn off the power when you perform any maintenance.
- Verify that supply voltage is correct by comparing it with the luminaire label information.
- Make all electrical and grounded connections in accordance with the National Electrical Code and any applicable local code requirements.
- All wiring connections should be capped with UL approved wire connectors.

CAUTION: RISK OF INJURY

- Wear gloves and safety glasses at all times when removing luminaire from carton, installing, servicing or performing maintenance.
- Avoid direct eye exposure to the light source while it is on.
- Account for small parts and destroy packing material, as these may be hazardous to children.

WARNING: RISK OF BURN

- Allow fixture to cool before handling. Do not touch enclosure or light source.
- Do not exceed maximum wattage marked on luminaire label.
- Follow all lamp manufacturer's warnings, recommendations and restrictions for: driver type, burning position, mounting locations/methods, replacement, and recycling.
- Use only lamps that comply with ANSI standards.

CAUTION: RISK OF FIRE

- Keep combustible and other materials that can burn away from luminaire and lamp/lens.
- Minimum 90° C supply conductors.

INFORMACIÓN IMPORTANTE DE SEGURIDAD

- El montaje NO se puede utilizar con un reductor de intensidad de luz, sensor de movimiento u ocupación, u otro dispositivo de conmutación eléctrico salvo que se especifique lo contrario.
- Para reducir el riesgo de muerte, lesiones personales o daño a la propiedad que pueda surgir de incendios, choques eléctricos, cortes, abrasiones, caída de partes y otros peligros lea todas las advertencias e instrucciones incluidas en la caja o su interior, además de las etiquetas del montaje.
- Antes de instalar o revisar el equipo, o realizar mantenimiento de rutina, siga estas precauciones generales.
- La instalación, la revisión y el mantenimiento comerciales de las luminarias debe ser realizada por un electricista calificado autorizado.
- En el caso de instalaciones residenciales: Si no está seguro sobre la instalación o el mantenimiento de las luminarias, consulte a un electricista calificado autorizado y verifique el código eléctrico local.
- NO INSTALE EL PRODUCTO SI ESTÁ DAÑADO
- Reciclado: Para obtener información sobre cómo reciclar productos electrónicos LED, visite www.epa.gov.
- Este montaje no se debe utilizar en áreas con poca ventilación o alta temperatura ambiente.
- Este montaje ha sido diseñado para conectarse a una caja de unión aprobada por UL debidamente instalada y puesta a tierra.
- Estas instrucciones no pretenden cubrir todos los detalles o las variaciones de los equipos ni abarcar todas las posibles eventualidades relacionadas con la instalación, el funcionamiento o el mantenimiento. Si necesita más información o surgen problemas específicos que no están debidamente cubiertos en la información del producto, remítase a Acuity Brands Lighting, Inc.

ADVERTENCIA: RIESGO DE CHOQUE ELÉCTRICO

- Desconecte la energía eléctrica en el fusible o disyuntor antes de conectar el montaje a la fuente de energía.
- Desconecte la energía eléctrica cuando realice operaciones de mantenimiento.
- Verifique que el voltaje de alimentación sea correcto; compárelo con la información de la etiqueta de la luminaria.
- Realice todas las conexiones eléctricas y a tierra en cumplimiento del Código Eléctrico Nacional y de los requisitos del código local vigente.
- Todas las conexiones de cableado deben cubrirse con conectores para cable reconocidos y aprobados por UL.

PRECAUCIÓN: RIESGO DE LESIONES

- Use gafas y guantes de protección en todo momento al retirar la luminaria de la caja, al instalarla, repararla o realizar operaciones de mantenimiento.
- Una vez encendida la fuente de luz, evite la exposición directa con los ojos.
- Tenga cuidado con las piezas pequeñas y destruya el material de embalaje, ya que pueden ser peligrosos si están al alcance de niños.

ADVERTENCIA: RIESGO DE QUEMADURAS

- Antes de manipular el montaje, déjelo enfriar. No toque la carcasa ni la fuente de iluminación.
- No supere el voltaje máximo señalado en la etiqueta de la luminaria.
- Respete todas las advertencias, recomendaciones y restricciones que proporciona el fabricante para: tipo de conductor, posición de funcionamiento, puntos o métodos de montaje, reemplazo y reciclado.
- Use sólo lámparas que cumplan los estándares ANSI.

PRECAUCIÓN: RIESGO DE INCENDIO

- Mantenga lejos de la luminaria y de las lámparas/lentes, los materiales combustibles y de otro tipo que se puedan incendiar.
- Conductores de alimentación de un mínimo de 90° C.

IMPORTANTES MESURES DE SÉCURITÉ

- Cette fixation ne peut PAS être utilisée avec un dispositif de gradation, des capteurs de mouvement ou d'occupation et d'autres dispositifs de commutation électroniques sauf indication contraire.
- Afin de réduire le risque de blessures personnelles ou de mort, ou d'endommager le matériel en raison d'un incendie, d'un choc électrique, de la chute de pièces, de coupures/abrasions ou de tout autre danger, lisez tous les avertissements et instructions compris dans et sur la boîte de la fixation et toutes ses étiquettes.
- Avant d'installer, d'entretenir ou de réaliser une maintenance de routine sur cet équipement, tenez compte de ces précautions générales.
- L'installation commerciale, l'entretien et les réparations des lampes ne devraient être effectuées que par un électricien diplômé et qualifié.
- Pour les installations résidentielles : Si vous avez des doutes quant à l'installation ou l'entretien des lampes, consultez un électricien diplômé et qualifié et vérifiez votre code de l'électricité local.
- N'INSTALLEZ PAS UN PRODUIT ENDOMMAGÉ !
- Recyclage : pour des informations sur la manière de recycler les produits électroniques à DEL, veuillez vous rendre sur www.epa.gov.
- Cette fixation ne devrait pas être utilisée dans des endroits où la ventilation est limitée ou qui présentent des températures ambiantes élevées.
- Cette fixation est conçue pour être connectée à une boîte de jonction certifiée UL, correctement installée et mise à la masse.
- Ces instructions ne sont pas censées couvrir tous les détails ou variations de l'équipement ni fournir toutes les éventualités possibles en ce qui concerne l'installation, l'utilisation ou l'entretien. Si des informations supplémentaires devaient s'avérer nécessaires, ou si des problèmes particuliers se présentent et ne sont pas suffisamment repris pour l'acheteur ou du propriétaire, il conviendra de contacter Acuity Brands Lighting, Inc à ce sujet.

AVERTISSEMENT: RISQUE DE CHOC ÉLECTRIQUE

- Coupez l'alimentation électrique au niveau du fusible ou du disjoncteur avant de câbler la fixation sur l'alimentation.
- Coupez l'alimentation lorsque vous effectuez tout travail d'entretien.
- Vérifiez que la tension d'alimentation est correcte en la comparant avec les informations sur l'étiquette de la lampe.
- Réalisez tous les raccordements électriques et de masse conformément aux exigences du Code national de l'électricité et de tout code local applicable.
- Tous les raccordements câblés doivent être faits avec des connecteurs de câbles certifiés UL.

ATTENTION: RISQUE DE BLESSURE

- Portez des gants et des lunettes de protection en permanence lorsque vous retirez la lampe du carton et que vous procédez à l'installation, à l'entretien ou à des réparations.
- Évitez le contact direct des yeux avec la source de lumière lorsqu'elle est allumée.
- Faites attention aux petites pièces et détruisez le matériel d'emballage car ils pourraient être dangereux pour les enfants.

AVERTISSEMENT: RISQUE DE BRÛLURE

- Laissez refroidir la fixation avant de la manipuler. Ne touchez pas l'enceinte ou la source de lumière.
- Ne dépassez pas la puissance maximum indiquée sur l'étiquette de la lampe.
- Respectez tous les avertissements, recommandations et restrictions du fabricant de lampe pour le circuit d'attaque, la position de fonctionnement, les méthodes/endroits de montage, le remplacement et le recyclage.
- Utilisez uniquement les lampes qui sont conformes aux normes ANSI.

ATTENTION: RISQUE D'INCENDIE

- Conservez les matériaux combustibles et tout autre élément pouvant prendre feu à l'écart de la lampe/lentille.
- Conducteurs d'alimentation de 90° C minimum.

GUIDE DÉTAILLÉ

1. Retirer le diffuseur de la boîte et l'inspecter pour tout dommage d'expédition.

Remarque : IL FAUT COUPER L'ALIMENTATION AU DISJONCTEUR!

MISE EN GARDE CONCERNANT LE CÂBLAGE ET L'INSTALLATION DU LUMINAIRE :

Connecter le luminaire aux câbles d'alimentation adaptés à une température d'au moins 90 °C (194 °F).

De l'aide peut être nécessaire pour soutenir le luminaire pendant l'installation.

Pour les modèles FMVCL et FMCSL :

2. Retirer les deux vis de 1/4 po à tête plate (6) et séparer le boîtier d'assemblage (7) de la plaque arrière (5). Voir la figure 1.

3. Accéder à l'arrière du boîtier (7) et retirer les deux vis de montage d'embout (10) mettant un des embouts (10) en place. Faire glisser l'embout (11) hors du boîtier (7). Voir figure 2.

4. Retirer le diffuseur (12) endommagé du boîtier (7) en le faisant glisser hors de l'extrusion du boîtier. Voir la figure 2.

5. Faire glisser délicatement le nouveau diffuseur (12) sur l'extrusion le long de la face du boîtier (7) jusqu'à ce que la pointe pénètre dans l'embout (11) rattaché. Voir la figure 2.

6. Réinstaller l'embout (11) pour couvrir l'extrémité exposée du diffuseur (12) et aligner les trous de montage. Réinsérer les deux vis de montage d'embout (10) et serrer. Fig. 2.

7. Sans pincer les câbles, positionner le boîtier d'assemblage (7) par-dessus la plaque arrière (5) en l'alignant avec les trous de montage. Insérer les vis à tête plate (6) et serrer.

8. Réalimenter le disjoncteur et vérifier que le luminaire fonctionne correctement.

Pour les modèles FMVCL :

2. Dévisser l'un des embouts ronds (11) et le retirer du diffuseur (12). Voir la figure 3.

3. Retirer le diffuseur endommagé du boîtier (7) en le faisant glisser hors de l'extrusion du boîtier. Voir la figure 3.

4. Retirer le diffuseur (12) endommagé du boîtier (7) en le faisant glisser hors de l'extrusion du boîtier. Voir la figure 2.

5. Réinstaller l'embout (11) pour couvrir l'extrémité exposée du diffuseur (12). Centrer l'embout (11) sur la fente de montage exposée et le visser en place.

6. Sans pincer les câbles, positionner le boîtier d'assemblage (7) par-dessus la plaque arrière (5) en l'alignant avec les trous de montage. Insérer les vis à tête plate (6) et serrer.

7. Réalimenter le disjoncteur et vérifier que le luminaire fonctionne correctement.

Guide de dépannage :
Si l'appareil ne fonctionne pas adéquatement, veuillez vous servir du guide ci-dessous afin d'identifier et corriger le problème.

- Vérifier si le câblage de l'appareil est bien fait.
- Vérifier si la mise à la terre de l'appareil est adéquate.
- Vérifier la tension de secteur de l'appareil.

Technical Support : (800) 748-5070

Cette lampe à détecteur de mouvement DEL nécessite peu d'entretien et il n'y a aucune ampoule à changer. Nettoyez les surfaces avec un produit doux non abrasif.

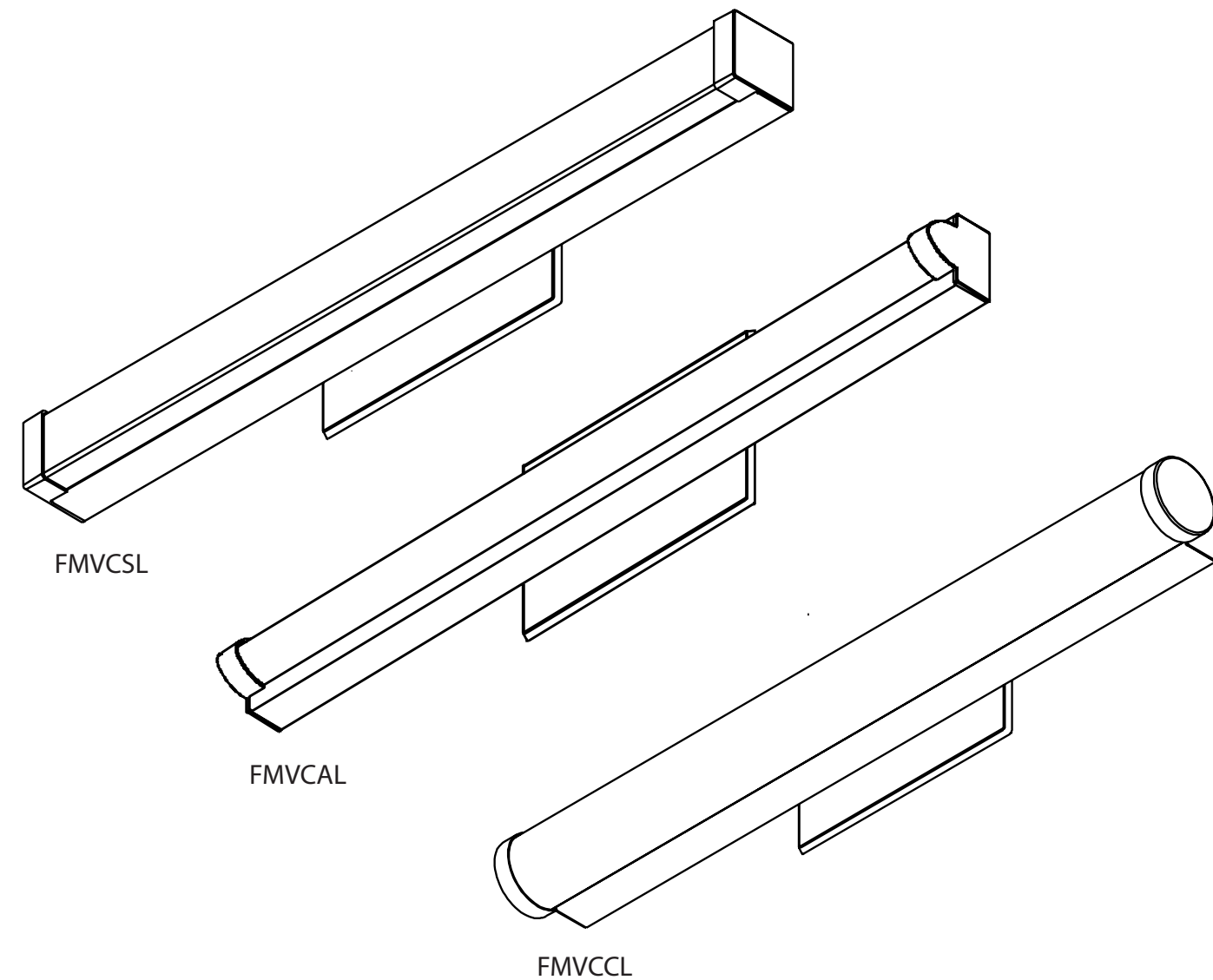
Pour toute autre assistance, veuillez contacter nos services de support technique :

Technical Support : (800) 748-5070



INSTALLATION INSTRUCTIONS / INSTRUCCIONES DE INSTALACION / DIRECTIVES D'INSTALLATION

FMVC Series Vanity Diffuser Replacement



Model Number / Numéro de Modelo / Numéro des modèle

This fixture can be Wall Mounted or Ceiling Mounted

Protect yourself. Before installing, read these instructions carefully and save them for future reference. Date Installed: _____

Protégase. Antes de instalar, lea estas instrucciones cuidadosamente y guárdelas para futura referencia. Fecha Instalada: _____

Pour votre propre protection. Avant de procéder à l'installation, veuillez lire attentivement ces directives et les conserver pour référence ultérieure. Date de l'installation : _____



Acuity Brands Lighting, Inc.
One Lithonia Way, Conyers, GA 30012
www.lithonia.com

REQUIRED TOOLS HERRAMIENTAS REQUERIDAS OUTILS REQUIS	
	
	

Description	Quantity
1) Mounting Plate	1
2) 1/2" Screws	4
3) Wirenuts	3
4) Canopy	1
5) Backplate Assembly	1
6) 1/4" Flat Head Screws	2
7) Housing Assembly	1
8) Green Ground Wire	1
9) Spacer	2
10) Endcap Mounting Screws	4
11) Endcap	2
12) Diffuser *	1

* Contained in Part Packs
Mounting Hardware
Included

LISTA DE EMBALAJE

Descripción	Cantidad
1) Placa de Montaje	1
2) Tornillos de 1/2"	4
3) Tuercas para cables	3
4) Protección	1
5) Conjunto de la placa posterior	1
6) Tornillos de cabeza plana de 1/4"	2
7) Conjunto de la carcasa	1
8) Cable verde de puesta a tierra	1
9) Espaciador	2
10) Tornillos de montaje de tapón	4
11) Tapón	2
12) Difusor *	1

* Contenido en el Paquete de Piezas
Herraje para Montaje
Incluidas

LISTE DES PIECES

Description	Quantité
1) Plaque de montage	1
2) Vis de 1/2 po	4
3) Capuchons de connexion	3
4) Pavillon	1
5) Assemblage de la plaque arrière	1
6) Vis à tête plate de 1/4 po	2
7) Boîtier d'assemblage	1
8) Fil de mise à la terre vert	1
9) Support d'espacement	2
10) Vis de montage d'embout	4
11) Embout	2
12) Diffuseur *	1

* Compris dans les sacs d'emballage
Quincaillerie de Montage
Incluses

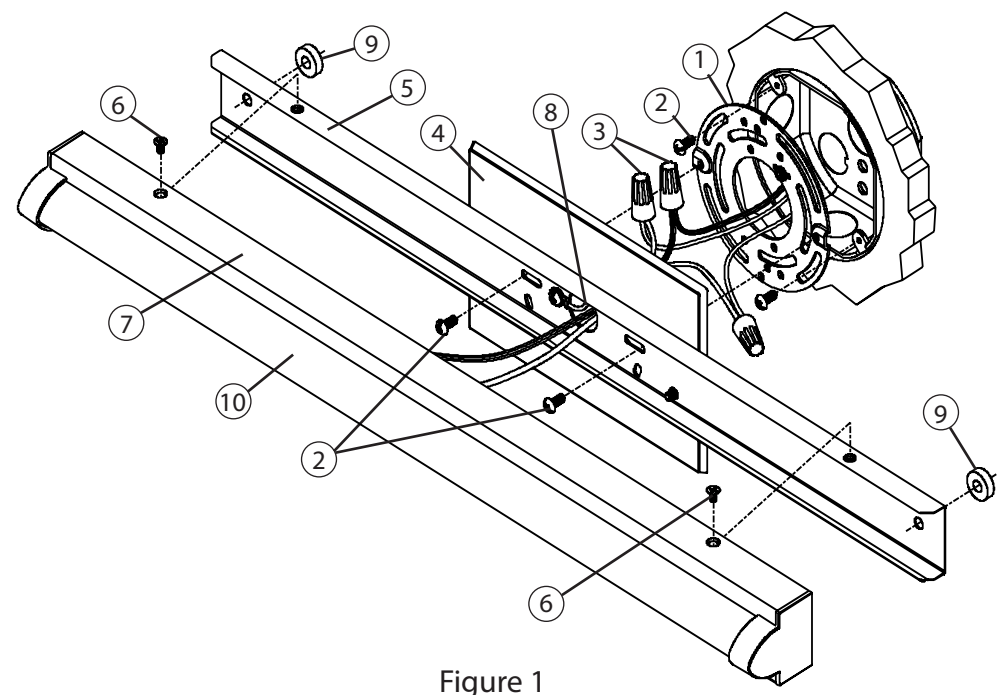


Figure 1

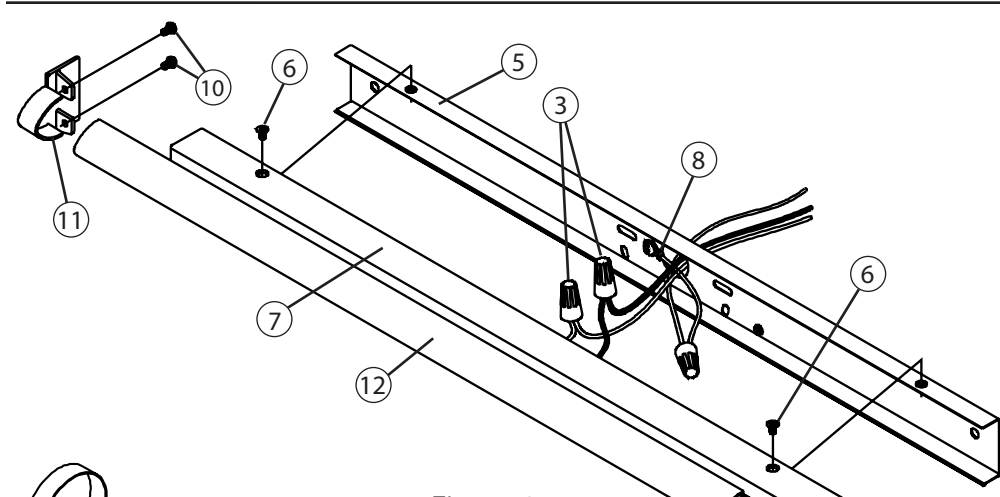


Figure 2

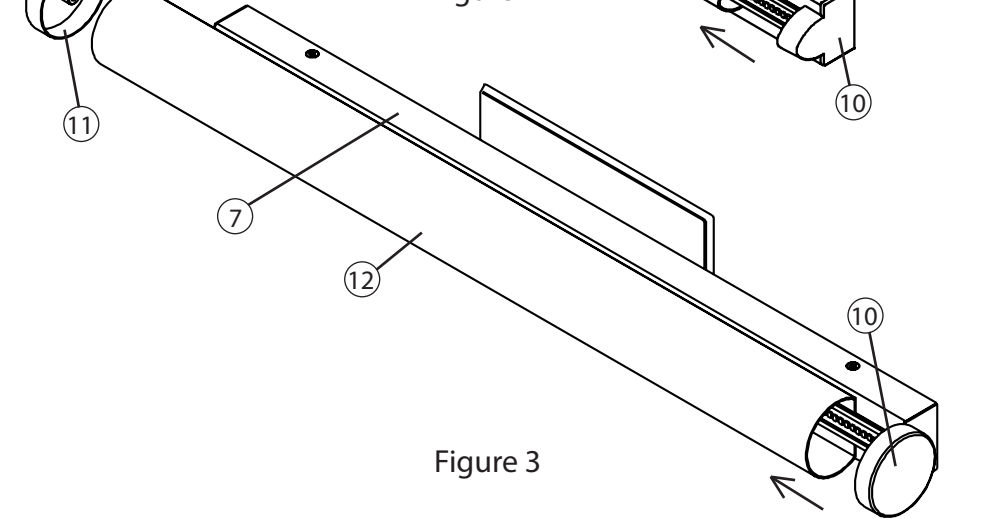


Figure 3

STEP-BY-STEP

1. Remove Diffuser from the its carton and check for any shipping damage.

Note: TURN OFF POWER AT CIRCUIT BREAKER BOX !

WIRING AND FIXTURE OPERATION CAUTION:
Connect fixture to supply wires rated for at least 90°C (194°F)

Assistance may be required to support fixture during installation.

For FMVCAL & FMCSL models:

- Remove two 1/4" Flat Head Screws (6) and separate the Housing Assembly (7) from the Backplate (5). See Fig. 1.
- Access the rear of the Housing (7) and remove two Endcap Mounting Screws (10) holding one of the Endcaps (10) in place. Slide the Endcap (11) off of the Housing (7). See Fig 2.
- Remove the damaged Diffuser (12) from the Housing (7) by sliding it off the Housing extrusion. See Fig. 2.
- Carefully slide the new Diffuser (12) onto the extrusion along the face of the Housing (7) until the leading edge enters the attached Endcap (11) . See Fig. 2.
- Re-install the Endcap (11) to cover the exposed end of the Diffuser (12) and align the mounting holes. Re-insert the two Endcap Mounting Screws (10) and tighten. FIG. 2.
- Without pinching the wires, position the Housing Assembly (7) over the Backplate (5) with the mounting holes aligned. Insert Flat Head Screws (6) and tighten.
- Turn on power at the circuit breaker box and verify that fixture functions properly.

For FMVCCL models:

- Unscrew one of the round Endcaps (11) and remove it from the Diffuser (12). See Fig. 3
- Remove the damaged Diffuser from the Housing (7) by sliding it off the Housing extrusion. See Fig. 3
- Carefully slide the new Diffuser (12) onto the extrusion along the face of the Housing (7) until the leading edge enters the attached Endcap (11) . See Fig. 2.
- Re-install the Endcap (11) to cover the exposed end of the Diffuser (12). Center the Endcap (11) over the exposed mounting stud and screw it into position.
- Without pinching the wires, position the Housing Assembly (7) over the Backplate (5) with the mounting holes aligned. Insert Flat Head Screws (6) and tighten.
- Turn on power at the circuit breaker box and verify that fixture functions properly.

Trouble Shooting Guide

If this fixture fails to operate properly, use the guide below to diagnose and correct the problem.

- Verify that fixture is wired properly.
- Verify that fixture is grounded correctly.
- The line voltage at the fixture is correct.

If further assistance is required, contact:
Technical Support at: (800) 748-5070

This LED light provides low maintenance service with no bulbs to change. Clean surfaces with a damp cloth. Do not use abrasive materials such as scouring pads or powders, steel wool or abrasive paper.

GUÍA DE PASO-A-PASO

1. Retire el difusor de la caja y compruebe si hay daños de transporte.

Nota: ¡DESCONECTE LA ALIMENTACIÓN DE LA CAJA DEL DISYUNTOR!

PRECAUCIÓN AL REALIZAR EL CABLEADO Y COLOCAR EL MONTAJE:
Conecte el montaje a cables eléctricos calificados para soportar al menos 90 °C (194 F).

Puede que necesite ayuda para sostener el montaje durante la instalación.

Para los modelos FMVCAL y FMCSL:

- Retire dos tornillos de cabeza plana de 1/4" (6) y separe el conjunto de la carcasa (7) de la placa posterior (5). Consulte la Fig. 1.
- Acceda a la parte trasera de la carcasa (7) y retire dos tornillos de montaje de tapón (10) que sostienen uno de los tapones (10) en su lugar. Deslice el tapón (11) fuera de la carcasa (7). Consulte la Figura 2.
- Retire el difusor dañado (12) de la carcasa (7) deslizándolo fuera de la extrusión de la carcasa. Consulte la Fig. 2.
- Deslice con cuidado el nuevo difusor (12) sobre la extrusión a lo largo del lado de la carcasa (7) hasta que el borde de ataque entre en el tapón adjunto (11). Consulte la Fig. 2.
- Vuelva a instalar el tapón (11) para cubrir el extremo expuesto del difusor (12) y alinee los orificios de montaje. Vuelva a insertar los dos tornillos de montaje del tapón (10) y ajuste. FIG. 2.
- Sin apretar los cables, coloque el conjunto de la carcasa (7) sobre la placa posterior (5) con los orificios de montaje alineados. Inserte los tornillos de cabeza plana (6) y ajuste.
- Conecte la energía eléctrica en la caja del disyuntor y verifique que la instalación funcione correctamente.

Para los modelos FMVCCL:

- Desenrosque uno de los tapones redondos (11) y retírelo del difusor (12). Consulte la Fig. 3.
- Retire el difusor dañado de la carcasa (7) deslizándolo por fuera de la extrusión de la carcasa. Consulte la Fig. 3.
- Deslice con cuidado el nuevo difusor (12) sobre la extrusión a lo largo del lado de la carcasa (7) hasta que el borde de ataque entre en el tapón adjunto (11). Consulte la Fig. 2.
- Vuelva a instalar el tapón (11) para cubrir el extremo expuesto del difusor (12). Centre el tapón (11) sobre el perno de montaje expuesto y atornille en su posición.
- Sin apretar los cables, coloque el conjunto de la carcasa (7) sobre la placa posterior (5) con los orificios de montaje alineados. Inserte los tornillos de cabeza plana (6) y ajuste.
- Conecte la energía eléctrica en la caja del disyuntor y verifique que la instalación funcione correctamente.

Guía de Localización de Averías

Si este luminario falla de operar apropiadamente, use la siguiente guía para diagnosticar y corregir el problema.

- Verifique que el luminario este alambrado apropiada mente.
- Verifique que el luminario este conectado tierra correctamente.
- El voltaje de la línea en el luminario este correcto

Si requiere ayuda adicional, contacte:
Technical Support al: (800) 748-5070

Esta lámpara LED con detector de movimiento necesita muy poco mantenimiento y no es necesario cambiar los focos. Limpie las superficies con un limpiador suave no abrasivo.