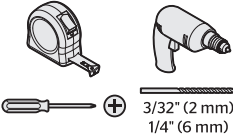
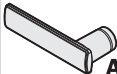


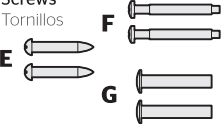
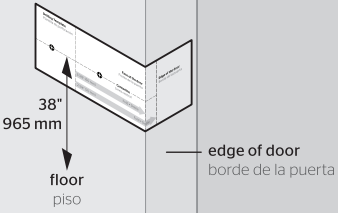


<b>Required tools</b> Herramientas necesarias	<b>Parts in the box</b> Piezas en la caja			
 <p>3/32" (2 mm) 1/4" (6 mm)</p>	<b>Lever</b> Palanca  <b>A</b>	<b>Optional Square Rose</b> Rose cuadrada opcional  <b>B</b>	<b>Allen wrench</b> Llave Allen  <b>D</b>	<b>Screws</b> Tornillos  <b>F</b> <b>E</b> <b>G</b>

# 1 Prepare door Prepare la puerta

**A Cut out template and fold along fold line for desired backset. Place fold line on edge of door with centerline 38" (965 mm) from floor.**

Recorte la plantilla y doblela a lo largo del doblez con la distancia al centro deseada. Coloque el doblez a lo largo del borde de la puerta con la línea central a unos 38" (965mm) del suelo.

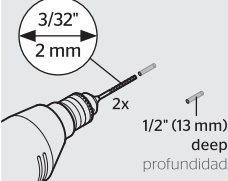


**B Mark holes**  
Marque los orificios



**C Drill holes**  
Perfore los orificios

Wood door  
Puerta de madera

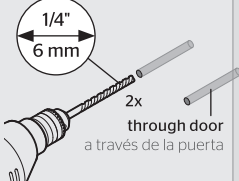


3/32"  
2 mm

2x

1/2" (13 mm) deep  
profundidad

Metal door  
Puerta de metal

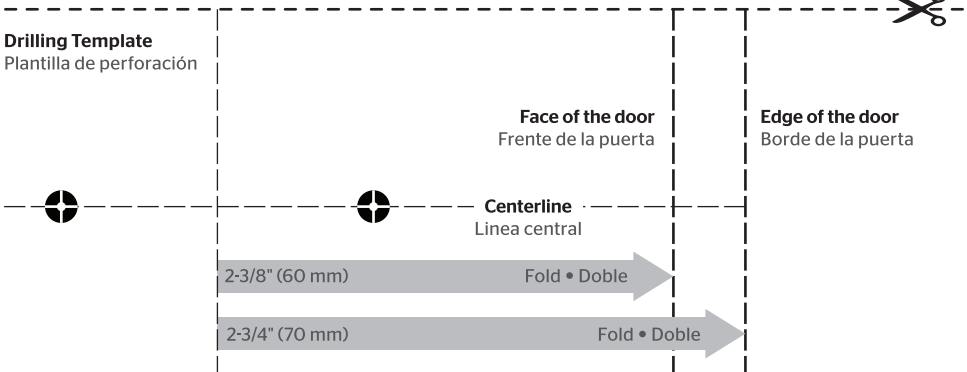


1/4"  
6 mm

2x

through door  
a través de la puerta

**Instructions continue on reverse**  
Las instrucciones continúan en el reverso de la hoja 

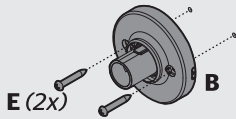


# 2

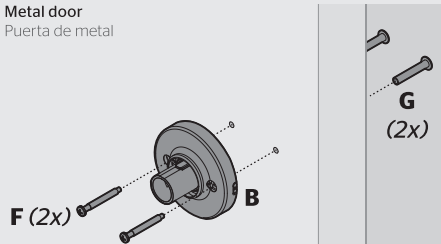
## Install lever Instale la palanca

### A Install lever base. Instale la base de la palanca.

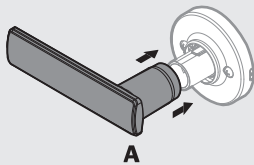
Wood door  
Puerta de madera



Metal door  
Puerta de metal



### B Install lever. Instale la palanca.



### C Tighten pre-installed set screw. Ajuste el tornillo de fijación preinstalado.

Ajuste el tornillo de fijación preinstalado.



©2020 Spectrum Brands, Inc.

Register your product at [www.kwikset.com/productregistration](http://www.kwikset.com/productregistration)  
Rate your product at [www.kwikset.com/reviews](http://www.kwikset.com/reviews)

Registre su producto en [www.kwikset.com/productregistration](http://www.kwikset.com/productregistration)  
Clasifique su producto en [www.kwikset.com/reviews](http://www.kwikset.com/reviews)

### Drilling Template Plantilla de perforación

Edge of the door  
Borde de la puerta

Face of the door  
Frente de la puerta

Centerline  
Linea central

Fold • Doble

2-3/8" (60 mm)

Fold • Doble

2-3/4" (70 mm)

