

Pfister™

Contempra™
016-NC1

Trim Only
Ajuste Solamente
Équilibre Seulement

Quick Installation Guide
Guía de instalación rápida
Guide d'installation rapide

Installation Support • Soporte de instalación • Support d'installation

**Personal Assistance, Product Specs, &
"How-to" Questions:**

Asistencia personal, especificaciones del
producto y preguntas sobre "cómo hacerlo":

Aide personnelle, spécifications du produit
et questions « pratico-pratiques » :

1-800-PFAUCET (732-8238)

pfisterfaucets.com/support

Installation Videos Available
Videos de instalación a disposición
Vidéos d'installation disponibles



pfisterfaucets.com/videos

▲ WARNING / ADVERTENCIA / AVERTISSEMENT

To reduce the risk of injury or property damage, read all instructions before installing product. Wear safety goggles. Product must be installed in accordance with all state & local plumbing & building codes. Call a professional if you are uncertain about installing this product.

This product has been designed for use with the Pfister™ 015 -2WD / 015-4WD In-Wall Diverter Valve. It will not work with any other product valve. Please review the 015 -2WD / 015-4WD In-Wall Diverter Valve installation instructions before installing this product.

Para disminuir el riesgo de lesiones o daños a la propiedad, lea todas las instrucciones antes de instalar el producto. Utilice gafas de seguridad. El producto deberá instalarse de acuerdo con la normativa de plomería y construcción estatal y local. Llame a un profesional si no está seguro sobre cómo instalar este producto. Este producto ha sido diseñado para usar con la válvula de equilibrio de presión de la Pfister™ 015-2WD / 015-4WD En el muro de la válvula de desvío. No funcionará con cualquier otra válvula. Revise las instrucciones de instalación de la 015-2WD / 015-4WD En el muro de la válvula de desvío.

Pour réduire le risque de blessures ou de dommages, lire toutes les instructions avant d'installer l'appareil. Porter des lunettes de sécurité. Il faut installer l'appareil en respectant tous les codes de construction et de plomberie locaux et d'État. Appelez un professionnel si vous n'êtes pas certain de la façon d'installer cet appareil. Cet appareil a été conçu pour être utilisé avec la valve d'équilibrage de pression Pfister™ 015-2WD / 015-4WD En vanne de dérivation mur. Il ne fonctionnera pas avec la valve d'un autre appareil. Veuillez lire les instructions d'installation de la 015-2WD / 015-4WD En vanne de dérivation mur avant d'installer ce produit.

Required Tools

Herramientas necesarias

Outils nécessaires



Caulking or Sealant
Calafateo o sellante
Calfeutrage ou mastic

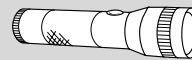


Safety Goggles
Anteojos de seguridad
Lunettes de sûreté

Additional Helpful Tools

Otras herramientas útiles

Outils supplémentaires utiles



Flashlight
Linterna
Lampe De Poche

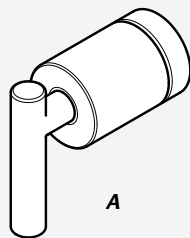


Cloth
Paño de limpieza
Chiffon

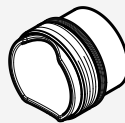
Parts in the Box

Piezas en la caja

Pieces dans la boîte



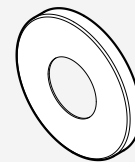
A



B



C



D

Items shown are not to scale.
De resultados no están a escala.
Produits affichés ne sont pas à l'échelle.

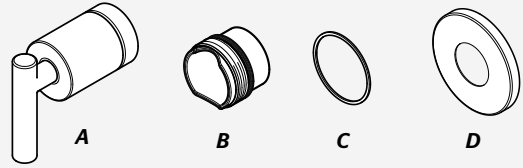
Install Flange & Handle

Instale la brida y la manija

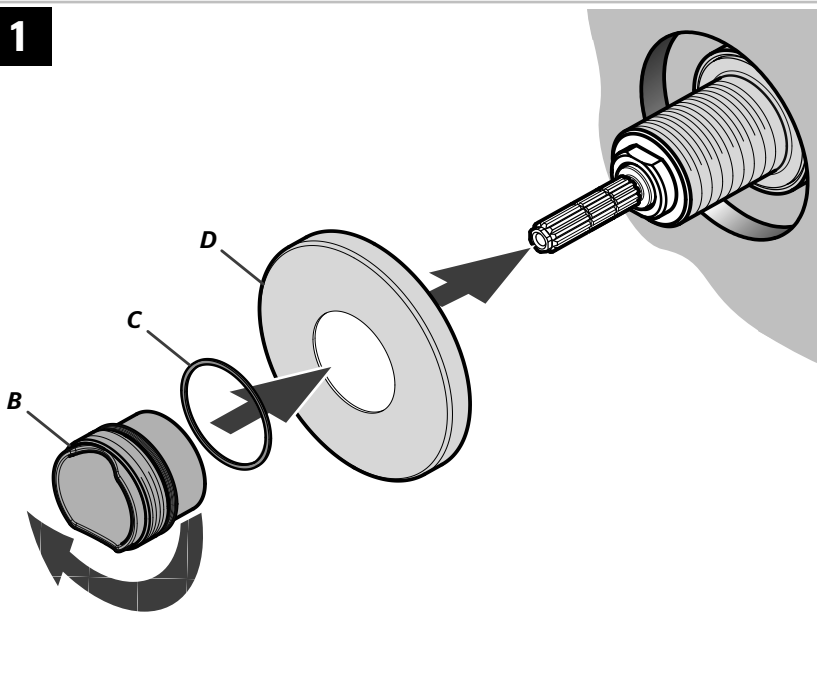
Installez la bride et poignée



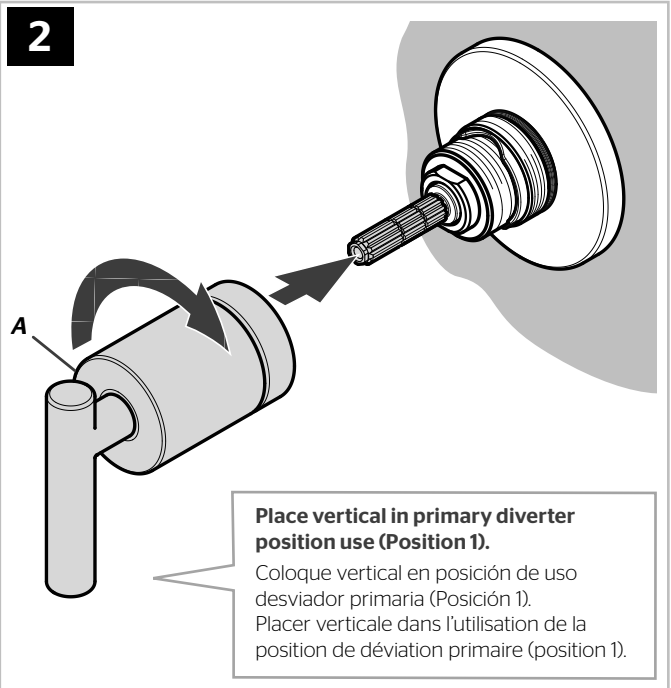
Caulking or Sealant
Calafateo o sellante
Calfeutrage ou mastic



1



2



Place vertical in primary diverter position use (Position 1).
Coloque vertical en posición de uso desviador primaria (Posición 1).
Placer verticale dans l'utilisation de la position de déviation primaire (position 1).

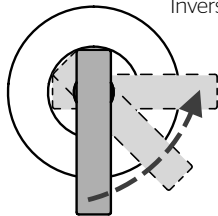
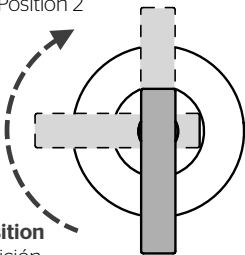
3

015-2WD

015-4WD

Diverter Position 2
Desviador Posición 2
Inverseur Position 2

Diverter Position 2
Desviador Posición 2
Inverseur Position 2



Pause Position
Pausa posición
Pause position

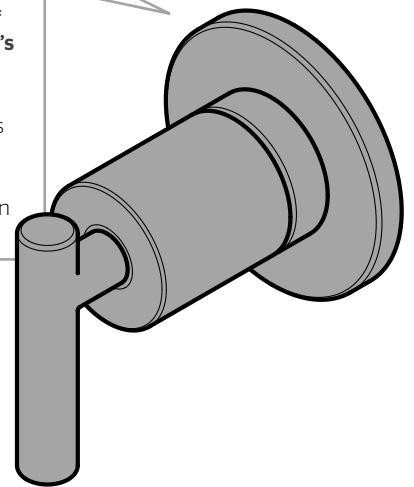
Primary Diverter Position (Position 1)
Posición desviador primaria (Posición 1)
La position de déviation primaire (Position 1)



Apply Caulking or Sealant to gaps if needed according to manufacturer's instructions.

Aplicar calafateo o sellante brechas si es necesario de acuerdo con las instrucciones del fabricante.

Appliquer calfeutrage ou mastic à combler les lacunes si nécessaire selon les instructions du fabricant.



For Additional Installation Help:
Para la instalación adicionales de ayuda:
Pour aider à l'installation supplémentaires:

Pfister

1-800-PFAUCET (732-8238)
pfisterfaucets.com