

# Pfister®

## ■ LG01 ■

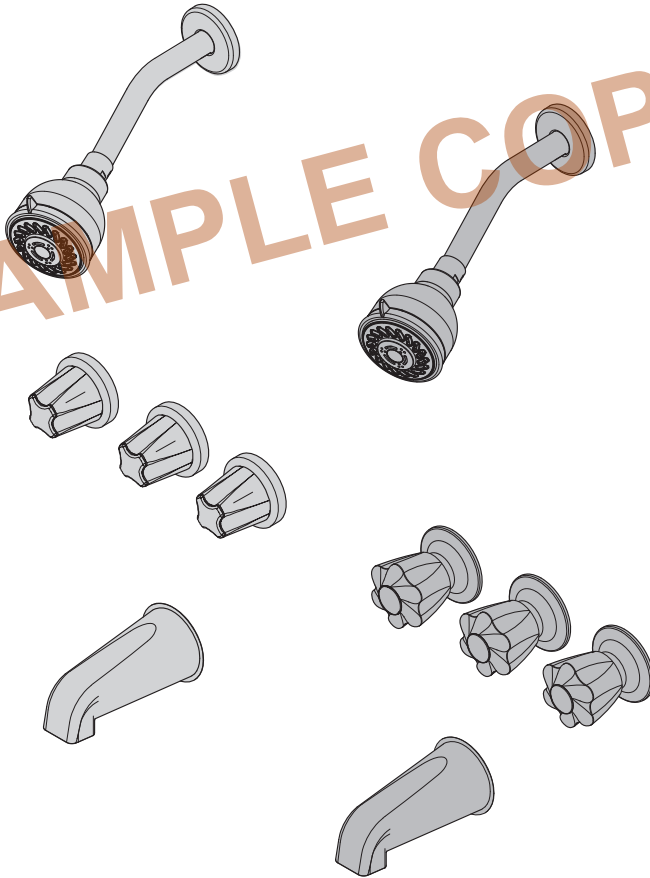
For • Por • Pour

LG01-1110, LG01-1180, LG01-3110,  
LG01-3180, LG01-3210, LG01-3410

Tub & Shower  
Three Handles  
Metal or Acrylic



SAMPLE COPY





**CAUTION:** Before Continuing  
**ATTENTION:** Avant de poursuivre  
**ADVERTENCIA:** Antes de continuar

Thank you for purchasing this Shower. All Pfister products are carefully engineered, and factory tested to provide long trouble-free use under normal conditions. This Shower is easy to install using basic tools and our easy to follow illustrated instructions.

### BEFORE PROCEEDING

Locate water supply inlets and shut off the water supply valves. These are usually found near the water meter

### TOOL RECOMMENDED

- Pliers
- Flashlight
- Towel
- Adjustable Wrenches
- Phillips Screw Driver
- PTFE Plumbers Tape

If you are replacing an existing Valve, disconnect the old Valve and clean the mounting surface thoroughly. Align and adjust water supply pipes to recommended dimensions. For new construction install water supply pipes to recommended dimensions. Pfister recommends that all Tub Spout and Shower Outlet holes be 1-1/4" in diameter.

### Français :

Nous vous remercions pour votre achat d'un Doche Pfister. Tous les produits Pfister sont soigneusement étudiés et testés pour fournir une long usage sans panne dans des conditions normales d'utilisation. Ce Douche à installer en utilisant des outils de base et nos instructions illustrées facile à suivre.

### AVANT DE CONTINUER

Repérez les conduites d'arrivée d'eau et fermez les robinets. Celui-ci est habituellement situé sous l'évier ou près du compteur d'eau.

### OUTILS RECOMMANÉS

- Pince
- Lampe de poche
- Serviette
- Clé à molette
- Tournevis Phillips
- Ruban de plomberie en téflon

Si vous remplacez un robinet existant, démontez l'ancien robinet et nettoyez la surface soigneusement. Alignez et ajustez les tuyaux d'alimentation aux dimensions recommandées. Pour une nouvelle aux dimensions recommandées. Pour une nouvelle construction installez les tuyaux d'alimentation aux dimensions recommandées. Pfister recommande que tous les trous de sortie de bec de baignoire ou de douche soient de 1-1/4 po de diamètre.

### Español:

Gracias por haber comprado esta Ducha Pfister. Todos los productos Pfister han sido cuidadosamente diseñados y probados en la fábrica, para proporcionar largo uso libre de problemas bajo condiciones normales. Esta Ducha es fácil de instalar siguiendo las instrucciones ilustradas, utilizando herramientas básicas.

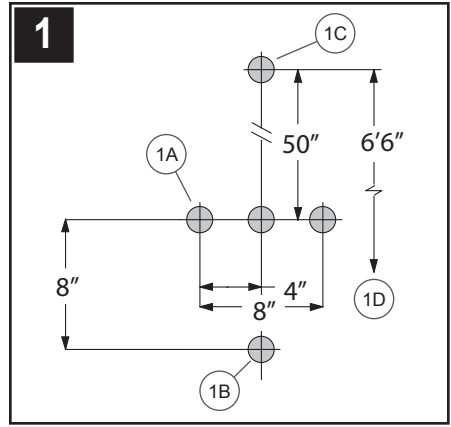
### ANTES DE COMENZAR

Localize las entradas que proveen agua y cierre las válvulas. estas usualmente se encuentran o cerca de el medidor de agua.

### HERRAMIENTAS NECESARIAS

- Tenazas
- Linterna
- Toallita
- Llave de tuerca regulable
- Destornillador Phillips
- Cinta para plomeros PTFE

Si está reemplazando una llave en uso, desconéctela y limpie la superficie de agua de montaje completamente. Alinee y ajuste la tubería de suministro de agua de acuerdo a las dimensiones recomendadas. Pfister recomienda que todos los Grifos de las Bañeras y los Agujeros de Salida de las Duchas tengan un diámetro de 1-1/4".



### 1. ROUGH-IN AND BODY DIMENSIONS

- 1A. Valve Location
- 1B. Spout Location
- 1C. Shower Head Location
- 1D. To Finish Floor

### Français:

### 1. ÉBAUCHE ET DIMENSIONS D'ENCOMBREMENT

- 1A. Emplacement du robinet
- 1B. Emplacement du bec
- 1C. Emplacement de la tête de duchse
- 1D. Vers le plancher fini

### Español:

### 1. INTERIOR ASPERO Y DIMENSIONES DEL CUERPO

- 1A. Posición de la Válvula
- 1B. Posición de la Ducha
- 1C. Posición de la Cabeza de la Ducha
- 1D. Terminado del Piso



### 1-800-PFAUCET (1-800-732-8238)

For Toll-Free Pfaucet information call 1-800-PFAUCET (1-800-732-8238) or visit [www.pfisterfaucets.com](http://www.pfisterfaucets.com)

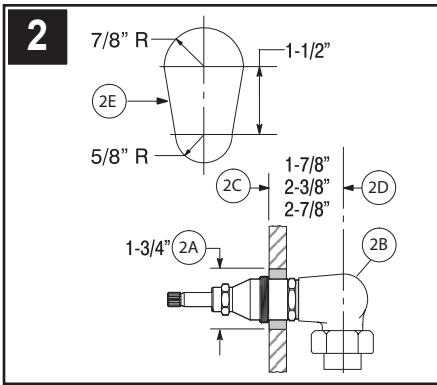
- Installation Support
- Care and Warranty Information

**Français :** Pour les renseignements concernant le service sans frais de Pfaucet, appelez 1-800-PFAUCET (1-800-732-8238) appel ou visitez [www.pfisterfaucets.com](http://www.pfisterfaucets.com)

- Aide pour le montage
- Renseignements sur l'entretien et la garantie

**Español:** Para obtener información sobre "Pfaucet", llame al número de llamada gratuita 1-800-PFAUCET (1-800-732-8238) llame o visite [www.pfisterfaucets.com](http://www.pfisterfaucets.com)

- Ayuda para la instalación
- Cuidado y Información de la garantía



## 2. FOR VALVE BODY INSTALLATION

Position valve body (2B) so that Dimension from valve centerline (2D) to finished wall (2C) is 1-7/8" to 2-5/8".

**HOLE DETAIL FOR STANDARD 3 VALVE DIVERTER**  
3 Holes (2A) 1-3/4" in diameter.

### **Français :**

#### 2. POUR L'INSTALLATION DU CORPS DE LA VALVE

Positionnez le corps de la valve (2B) de façon que la dimension de la ligne du centre de la valve (2D) vers le mur fini (2C) soit de 1-7/8 po. o 2-5/8 po.

**DÉTAIL DU TROU POUR LES TROIS VALVES**  
**STANDARD EN DÉRIVATION**

3 trous (2A) 1-3/4 po. de pouce en diamètre.

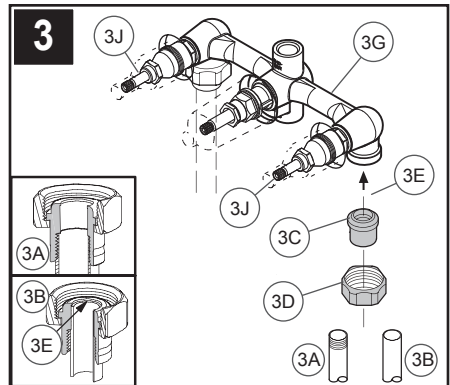
### **Español:**

#### 2. PARA LA INSTALACION DEL CUERPO DEL LA VÁLVUA

Posicione el cuerpo de la válvula (2B) de manera que la Dimensión que va desde la línea central de la válvula (2D) hacia el terminado de la pared (2C) sea de 1-7/8" to 2-5/8".

**ORIFICIO DETALLADO PARA EL DIVERGENTE**  
**CLASICO DE 3 VALVUAS**

3 Orificios (2A) 1-3/4" a diámetro.



## 3. FOR VALVE BODY

(Hot on Left Side 3A, Cold on Right Side 3B)

### 3A) IRON PIPE

Place Convertible Tailpieces (3C) into Union Nuts (3D). Assemble to body (3G). Wrench tighten. Apply thread sealant to iron pipe and thread into Convertible Tailpieces (3C).

### 3B) COPPER SWEAT

Prepare copper tubing. Place Convertible Tailpieces (3C) onto copper tubing and apply solder to upper portion (3E) only. Assemble Convertible Tailpieces (3C) to Body (3G) with Union Nuts (3D). Wrench tighten. **Do not assemble Convertible Tailpiece to body before sweating.**

**NOTE:** Stem protectors (3J) should remain on valve until trim is ready.

**NOTE:** Test for leaks before putting finished wall surface on.

### **Français :**

#### 3. POUR LE CORPS DE LA ROBINET

(Chaud du côté gauche 3A, froid du côté droit 3B)

### 3A) TUYAU EN FER

Placez les raccords convertibles (3C) dans les écrous-union (3D). Assemblez sur le corps (3G). Serrez avec une clé. Appliquez du produit d'étanchéité pour filetage vissez dans les raccords convertibles (3C).

### 3B) SOUDURE À L'ÉTAIN DU CUIVRE

Préparez les tubes de cuivre et appliquez la soudure sur la partie supérieure (3E) seulement. Assemblez les raccords convertibles (3C) sur le corps (3G) avec les écrous-union (3D). **Serrez avec une clé. N'assemblez pas un raccord convertible sur le corps avant de souder.**

**NOTA:** Les protecteurs de tige (3J) devraient rester sur les robinet jusqu'à ce que le mécanisme soit prêt.

**NOTA:** Vérifiez la présence de fuites avant de mettre en place la surface de mur finie.

### **Español**

#### 3. PARA EL CUERPO DE LA VÁLVUA

(Caliente del lado izquierdo 3A, frío del lado derecho 3B)

### 3A) TUBERÍA DE HIERRO

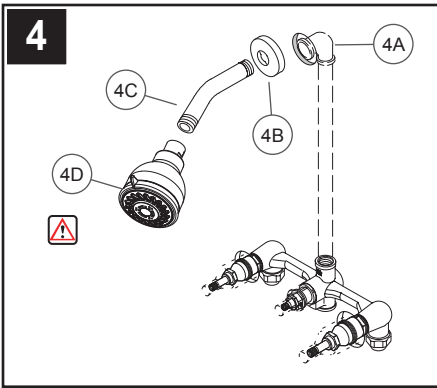
Coloque los Cabos Convertibles (3C) en las Tuercas de Unión (3D). Únalos al cuerpo (3G). Apriete con una llave de tuercas. Aplique un producto sellador de roscas en la tubería de hierro y enrósquela en los Cabos Convertibles (3C).

### 3B) SOLDADURA DE COBRE

Prepare la tubería de cobre. Coloque los Cabos Convertibles (3C) en la tubería de cobre y suelde la porción superior (3E) solamente. Una los Cabos Convertibles (3C) al Cuerpo (3G) con las Tuercas de Unión (3D). Apriete con una llave de tuercas. **No una el Cabo Convertible al cuerpo antes de aplicar la soldadura.**

**NOTA:** Los protectores de los caños (3J) deben permanecer en la válvula hasta que el acabado esté listo.

**NOTA:** Haga una prueba para verificar que no hayan fugas antes de colocar la superficie acabada de la pared.



#### 4. FOR SHOWER INSTALLATION

Install 1/2 inch iron pipe length per recommended dimensions (see rough-in Layout) to Elbow. Screw Shoulder Arm (4C) into Elbow (4A). Tighten until aligned and seal is achieved. Place Flange (4B) Into Shower Arm as shown.

#### FOR SHOWER HEAD INSTALLATION

Thread Shower Head (4D) onto Shower Arm (4C).

**A** Make sure Shower Head (4D) is securely tightened to Shower Arm (4C).

#### Français :

#### 4. POR L'INSTALLATION DE LA DOUCHE

Installez un tuyau en fer de 1/2 po de longueur par dimensions recommandées (voir tracé de l'ébauche) jusqu'au coude. Vissez le bras de la douche (4C) sur le coude (4A). Serrez jusqu'à ce que l'alignement et l'étanchéité soient obtenus. Placez la bride (4B) sur le bras de la douche comme montré.

#### MISE EN PLACE DE LA DOUCHETTE

Visser la douchette (4D) sur le bras de douche (4C).

**A** Assurez-vous que la douchette (4D) est solidement serrée au bras de douchette (4C).

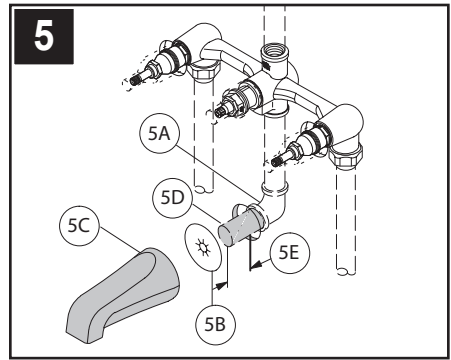
#### Español:

#### 4. PARA LA INTALACION DE LA DUCHA

Instale un tubo de hierro de 1/2 pulgada, del largo de acuerdo a las dimensiones recomendadas (ver la disposición de la instalación sanitaria) en el Codo. Atornille el Brazo de la Ducha (4C) al Codo (4A). Ajuste hasta que este alineado y sellado. Coloque el Reborde (4B) en el Brazo de la Ducha según se ilustra.

**CÓMO INSTALAR EL CABEZAL DE LA DUCHA**  
Enrosques el cabezal de la ducha (4D) en el brazo de la ducha (4C).

**A** Asegure de que la cabeza de la ducha (4D) esté apretada con seguridad en el brazo de la ducha (4C).



#### 5. FOR TUB FILLER

Install 1/2 inch iron pipe length per recommended dimensions (see rough-in Layout) to Elbow (5A). Apply PTFE plumbers tape on both ends of Pipe Nipple (10A) (not included). Screw Pipe Nipple (5A) into the elbow inside the wall and tighten with pipe wrench. The Pipe Nipple (5A) is to project 3-7/8" to 4" from the finished wall. Add protective washer (5B). Screw on tub filler spout (5C); align and tighten until seal is achieved.

#### Français :

#### 5. POR LE BEC VERSEUR DE LA BAIGOIRE

Installez un tuyau en fer de 1/2 po de longueur par dimensions recommandées (voir tracé de l'ébauche) jusqu'au coude (5A) et attachez le raccord à travers le mur comme il est montré. Ajoutez une rondelle de protection (5B). Vissez sur le bec verseur de la baignoire (5C); alignez et serrez jusqu'à ce que l'étanchéité soit obtenue.

#### Español:

#### 5. PARA LA INTALACION DE LA DUCHA

Instale un tubo de hierro de 1/2 pulgada de largo para las dimensiones recomendadas (vea superficie áspera) al codo (5A) y una la enterrosca contra la pared como se muestra en la gráfica. Adicione la arandela protectora (5B). Atornille al grifo que llena la bañera (5C); alinee y apriete que halla sellado.



**NOTE:** Trim Care

**NOTE:** Entretien des Ganitures

**NOTÉ:** Cuidado del Acabado

**NOTE:** For all finishes, use only a soft damp cloth to clean and shine. Use of polish, detergents, abrasive cleaners, organic solvents or acid may cause damage.

**USE OF OTHER THAN A SOFT DAMP CLOTH WILL NULLIFY OUR WARRANTY!!**

#### Français :

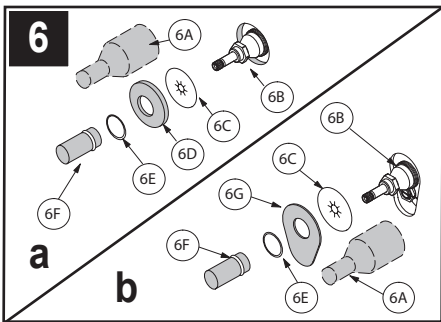
**REMARQUE:** Pour tous les finis, utilisez uniquement un chiffon de polis, de détergents, de produits de nettoyage abrasifs, de solvants organiques ou d'acide peut causer des dommages.

**L'UTILISATION D'AUTRE CHOSE QU'UN CHIFFON DOUX HUMIDE ANNULERA NORTÉ GARANTIE!!**

#### Español:

**NOTA:** Para todos los acabados, use solamente un paño suave y humedicio para limpiar y brillar. El uso de lustradores, detergents, limpiadores abrasivos, solventes orgánicos o ácidos pueden deteriorarlo.

**ELL USO DE CUALQUIER OTRA COSA QUE NO SEA UN PAÑO SUAVE Y HUMEDO NULIFICRA LA GARANTIA!!**



## FLANGE INSTALLATION OR REMOVAL

### 6a FLANGES FOR STANDARD 3 VALVE DIVERTER

Remove stem protectors (6A) from threaded bonnets (6B). Place flange washers (6C) and then flange (6E) onto bonnets and against the wall. Attach sleeve washers (6E) to the short end of the reversible sleeves (6F), and screw the reversible sleeves onto the threaded bonnets. If the short end of the reversible sleeves are too short, reverse them to use the longer end (with the sleeve washers on the long end). Tighten reversible sleeves by hand until the flange washers and flanges seat flush with the finished wall. Reverse the above procedure for flange removal.

### 6b FLANGES FOR 3 VALVE DIVERTER WITH INTEGRAL STOPS

Remove stem protectors (6A) from threaded bonnets (6B). Before installing Integral Stop Flanges be sure integral stops are in open position. (Turn stems counter clockwise to open). Place flange washers (6C) and then flange (6G) onto bonnets and against the wall on the hot side. Attach sleeve washers (6E) to the short end of the reversible sleeves (6F) and screw the reversible sleeves onto the threaded bonnets. If the short end of the reversible sleeves are too short, reverse them to use the longer end (with the sleeve washers on the long end). Tighten reversible sleeves by hand until the flange washers and flanges seat flush with the finished wall. Repeat this step for the Cold Side. Please refer to instruction 6a to install Center Diverter Flange. Reverse the above procedure for flange removal.

## Français :

### INSTALLATION OU DÉMONTAGE DE LAS BRIDE

#### 6a BRIDES POUR LES 3 VALVES EN DÉRIVATION STANDARD

Enlevez les protecteurs des tiges (6A) des couvercles filetés (6B). Placez les rondelles des brides (6C) et ensuite les brides (6E) sur les couvercles et contre le mur. Attachez les rondelles des brides (6E) sur le bout le plus court des bûtes réversibles (6F), et vissez les bûtes réversibles sur les couvercles filetés. Si les bûtes plus courts des bûtes réversibles sont trop courts, retournez les pour utiliser le bout le plus long (avec les rondelles des brides sur le bout long). Serrez les bûtes réversibles à la main jusqu'à ce que les rondelles des brides et les embases des brides affleurent avec le mur fini. Inversez la procédure ci-dessus pour le démontage de la bride.

#### 6b BRIDES POUR LES 3 VALVES EN DÉRIVATION AVEC ARRETS INCORPORÉS

Enlevez les protecteurs des tiges (6A) des couvercles filetés (6B). Avant l'installation des brides avec arrêts incorporés, soyez sûr que les arrêts incorporés sont en position ouverte. (Tournez les tiges dans le sens contraire des aiguilles d'une montre pour ouvrir). Placez les rondelles des brides (6C) et ensuite la bride (6E) sur les couvercles et contre le mur du côté chaud. Attachez les rondelles des brides (6E) sur le bout le plus court des bûtes réversibles (6F) et vissez les bûtes réversibles sur les couvercles filetés. Si les bûtes plus courts des bûtes réversibles sont trop courts, retournez les pour utiliser le bout le plus long (avec les rondelles des brides sur le bout long). Serrez les bûtes réversibles à la main jusqu'à ce que les rondelles des brides et les embases des brides affleurent avec le mur fini. Répétez cette étape pour le côté froid. Reportez-vous à ce vous plaît à l'instruction 6a pour installer la bride du dérivateur central. Inversez la procédure ci-dessus pour le démontage de la bride.

## Español:

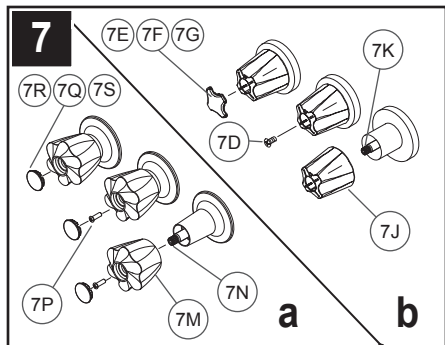
### CÓMO INTALAR Y REMOVER EL REBORDE

#### 6a REBORDES PARA EL DIVERGENTE CLASICO DE 3 VALVULAS

Saque las protecciones del vástago (6A) de los casquetes roscados (6B). Coloque las arandelas de la bride (6C) y luego el reborde (6E) en los casquetes y contra la pared. Fije las arandelas de mango (6E) al extremo corto de los manguitos reversibles (6F) y atornille los manguitos reversibles en los casquetes roscados. Si el extremo corto de los manguitos reversibles es demasiado corto, invierta y use el extremo largo (con las arandelas de mango en el extremo largo). Ajuste los bultos reversibles a mano hasta que las arandelas de la bride y el asiento de las brides queden parejas con la pared terminada. Invierta el procedimiento que precede para sacar el reborde.

#### 6b REBORDES PARA EL DIVERGENTE CLASICO DE 3 VALVULAS

Remueva los protectores del vástago (6A) de los bonetes roscados (6B). Antes de instalar la Brida con Parada Integral, asegúrese que la parada integral se encuentre en la posición abierta. (Gire el vástago en sentido contrario a las agujas del reloj para abrir). Coloque la arandela de la bride (6C) y luego la bride (6E) dentro de los bonetes y contra la pared del lado caliente. Una las arandelas de la manga (6E) al extremo más corto de las mangas reversibles (6F) y atornille las mangas reversibles a los bonetes roscados. Si el extremo corto de las mangas reversibles es demasiado corto, inviertálas para usar el extremo más largo (con las arandelas de la manga en extremo largo). Apriete las mangas reversibles con la mano hasta que las arandelas de la bride y el asiento de las brides queden parejas con la terminación de la pared. Repita este paso para el lado frío. Por favor vea las instrucciones 6a para instalar la Bida de Desvío del Centro. Siga el procedimiento inverso descrito más arriba para remover la llave.



## 7. HANDLE INSTALLATION OR REMOVAL

Before proceeding, close both Valves (CLOCKWISE)

### 7a METAL HANDLES

Attach Metal Handle (7M) onto Stems (7N) with Screws (7P). Snap Index Buttons (7Q) "H" on Left, (7R) "C" on Right, and (7S), "Arrow" in center. Reverse the above procedure for handle removal.

### 7b ACRYLIC HANDLES

Attach Acrylic Handle (7J) onto Stems (7K) with Screws (7D). Snap Index Buttons (7F) "H" on Left, (7E) "C" on Right, and (7G), "Arrow" in center. Reverse the above procedure for handle removal.

## Français :

### 7. INSTALLATION OU ENLÈVEMENT DE LA POIGNÉE

Avant la marche à suivre, étroite les deux valves (DANS LE SENS DES AIGUILLES D'UNE MONTRE)

#### 7a POIGNÉE DE MÉTAL

Attachez la poignée en Métal (7J) sur tiges (7K) avec les vis (7D). Introduisez les boutons indicateurs (7P) "H" sur la gauche, (7R) "C" sur la droite et (7G) "Flèche" au centre. Inversez la procédure ci-dessus pour l'enlèvement de la poignée.

#### 7b POIGNÉE DE ACRYLIQUE

Attachez la poignée en Acrylique (7M) sur tiges (7L) avec les vis (7N). Introduisez les boutons indicateurs (7P) "H" sur la gauche, (7R) "C" sur la droite et (7Q) "Flèche" au centre. Inversez la procédure ci-dessus pour l'enlèvement de la poignée.

## Español:

### 7. INSTALACION Y REMOCION DE LA TERMINACION DECORATIVA DE LA LLAVE

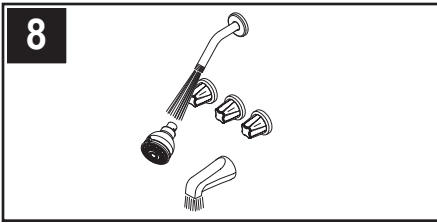
Proceder cierre ambas Válvulas (EN EL SENTIDO DE LAS AGUJAS DEL RELOJ)

#### 7A LLAVES METAL

Una la Llave de Metal (7J) al Vástago (7K) con los Tornillos (7D). Encaje a presión el Botón Índice (7P) para "H" en el lado Izquierdo, (7R) "C" en el lado Derecho (7G), "Flacha" en el centro. Siga el procedimiento inverso descrito más arriba para remover la llave.

#### 7B LLAVES DE ACRÍLICO

Una la Llave de Acrílico (7M) al Vástago (7N) con los Tornillos (7P). Encaje a presión el Botón Índice (7Q) para "H" en el lado Izquierdo, (7R) "C" en el lado Derecho (7S), "Flacha" en el centro. Siga el procedimiento inverso descrito más arriba para remover la llave.



**8. FLUSHING**  
Remove shower head and flush valve by turning water on full OPEN Position, both HOT and COLD sides, until water is clear. Re-assemble shower head and enjoy your Pfister tub and shower set.

**Français :**

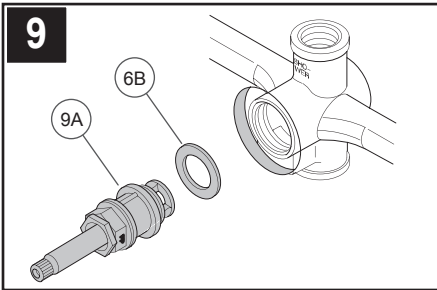
**8. RINÇAGE**

Drainez la valve en ouvrant l'eau en pleine position, pour les deux côtes CHAUD et FROID. Maintenant prenez du plaisir en utilisant l'ensemble baignoire et douche de Pfister.

**Español:**

**8. ENJUAGUE**

8. Remueva la Cabeza de la Duch y descargue las Válvulas volteando las llaves de agua a la posición completamente ABIERTA, los dos lados el CALIENTE y el FRIO, hasta que el agua corra clara. Disfrute de su juego de bañera y ducha de Pfister.



**9. DIVERTER VALVE MAINTENANCE**

Turn off water. (Please see instructions 6 and 7 for trim removal). Prior to removal of the Stem and Bonnet Assembly (9A). Be sure Stem is in full ON position and water is turned off. Unscrew Stem and Bonnet Assembly (9A). Remove Bonnet Washer (9B). Inspect and replace parts (9A or 9B) as necessary.

**Français :**

**9. ENTRETIEN DE LA VALVE DE DÉRIVATION**

Fermez l'eau, (Suivez s'il vous plaît les instructions 6 et 7 pour l'enlèvement de la garniture). Avant d'enlever la tige et l'ensemble bonnet (9A), Soyez sûr que la tige est en pleine position ouverte et que l'eau est fermé. Dévissez la tige et l'ensemble bonnet (9A). Enlevez la rondelle du bonnet (9B). Inspectez et remplacez les pièces (9A ou 9B) si nécessaire.

**Español:**

**9. MANTENIMIENTO DE LA VALVULA DE DESIVO**

Cierre el paso de agua. (Por favor vea las instrucciones 6 y 7 para remover las terminaciones decorativas). Antes de remover el Conjunto de Vástago y Bonete (9A). Asegúrese que el Vástago se encuentre en la posición completamente abierta y el paso el agua se encuentre completamente cerrado. Destornille el conjunto del Vástago y el Bonete (9A). Remueva la Arandela del Bonete (9B). Inspeccione y reemplace las partes (9A o 9B) si fuera necesario.



**CAUTION:** Before Continuing  
**ATTENTION:** Avant de poursuivre  
**ADVERTENCIA:** Avant de continuer

**DISASSEMBLY**

1. Replacement parts are available at the store where you bought your faucet
2. When replacement parts are not available, simply write to Pfister Customer Service
3. **Always turn off water and relieve pressure before working on your faucet.**

**Français :**

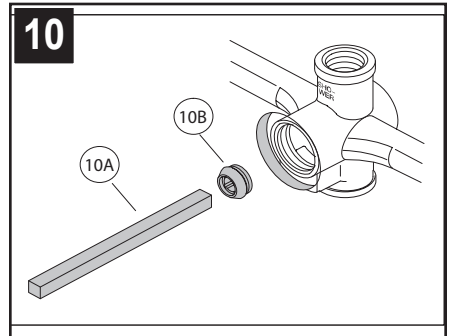
**DEMONTAGE**

1. Des pièces de rechange sont disponibles dans le magasin où vous avez acheté votre robinet.
2. Si des pièces de rechange ne sont pas disponibles, écrivez simplement au service à la clientèle de Pfister.
3. **Coupez toujours l'eau et laissez s'échapper la pression avant de travailler sur votre robinet.**

**Español:**

**DESENSAMLAJE**

1. Las partes de repuesto están disponibles en la tienda donde compró la llave de agua.
2. Cuando los repuestos no están disponibles, simplemente escriba a la oficina de ka oficina de Servicios al Cliente de Pfister.
3. **Siempre cierre la llave y disminuya la la presión antes de trabajar en su llave de agua.**



**10. SEAT REMOVAL**

Inspect Seat (10A). Use seat wrench (10B) to remove if necessary and repalce. Assembly is reverse order. Wrench tighten Packaging Nuts until seal is achieved.

**Français :**

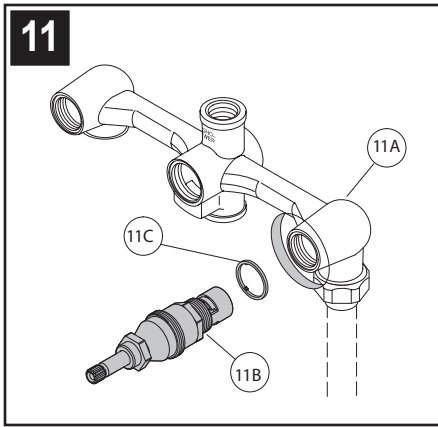
**10. EMBASE INSPECTEZ**

Inspectez l'embase (10A). Utilisez la clé pour embase (10B) pour l'envelez et la changez si nécessaire. Réassemblez dans l'ordre inverse. Serrez avec une clé l'écrou de la bague étoupe jusqu'à ce que l'étanchéité soit obtenue.

**Español:**

**10. INSPECCION DEL EMBALJE**

Inspeccione el Embalje (10A). Une la llave de embalaje (10B) para removerlo si necesario y reemplace Ensamble invirtiendo los paso. Apriete con una llave las Tuercas del Empaque hasta selle.



### 11. HOT AND COLD VALVE MAINTENANCE

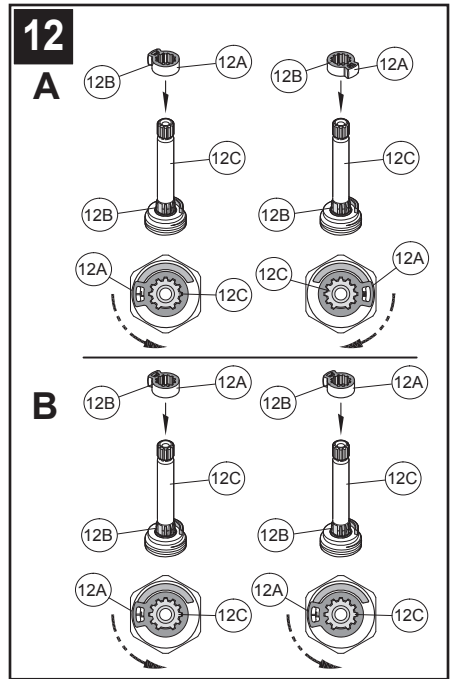
Turn off water. (Please see instructions 6 and 7 for trim removal) Remove Button, Remove Screw, and Lift off Handle. Prior to removal of Cartridge Assembly (11B) be sure water supply is turned off. Un-screw Cartridge Assembly (11B) from valve body (11A). Inspect and replace parts (11B or 11C) as necessary. Inspect and replace parts (11B or 11C) as necessary.

### 11. ENTRETIEN DE LA VALVE D'EAU CHAUDE ET D'EAU FROIDE

Fermez l'eau, (Suivez s'il vous plaît les instructions 6 et 7 pour l'enlèvement de la garniture) Enlevez le bouton, enlevez la vis, et dégagez la poignée. Avant d'enlever l'ensemble de la cartouche (11B) soyez sûr que l'alimentation en eau est coupée. Dévissez l'ensemble cartouche (11B) du corps de la valve (11A). Inspectez et remplacez les pièces (11B ou 11C) si nécessaire.

### 11. MANTENIMIENTO DE LA VALVULA DE FRIO Y CALIENTE

Cierre el paso de agua. (Por favor vea las instrucciones 6 y 7 para remover las terminaciones decorativas) Remueva el Botón, Remueva el Tornillo, y Levante la Llave. Antes de remover el Conjunto del Cartucho (11B) asegúrese que el paso de la agua se encuentre cerrado. Destornille el Conjunto del Cartucho (11B) del cuerpo de la válvula (Inspeccione y reemplace las partes (11B o 11C) si fuera necesario.



### STEM ROTATION SET UP

Stem Stop (12A) can be inserted into Stem (12C) in either of two ways, depending on the rotation you want to have for your handles. When removing and/or installing Stem Stop (12A), you must look for Missing Tooth (12B) on both Stems (12C) and Stem Stop (12A), and align them. If you want the handles rotating in opposite directions, align Stem Stop (12A) labeled "L" (two windows) to the left Stem (12C) and align Stem Stop (12A) labeled "R" (one window) to the right Stem (12C). (As shown in A). If you want both handles rotating in the same direction, align both Stem Stops with label "L" visible onto both Stems (12C). (As shown in B).

### Français: ROTATION DE LA TIGE

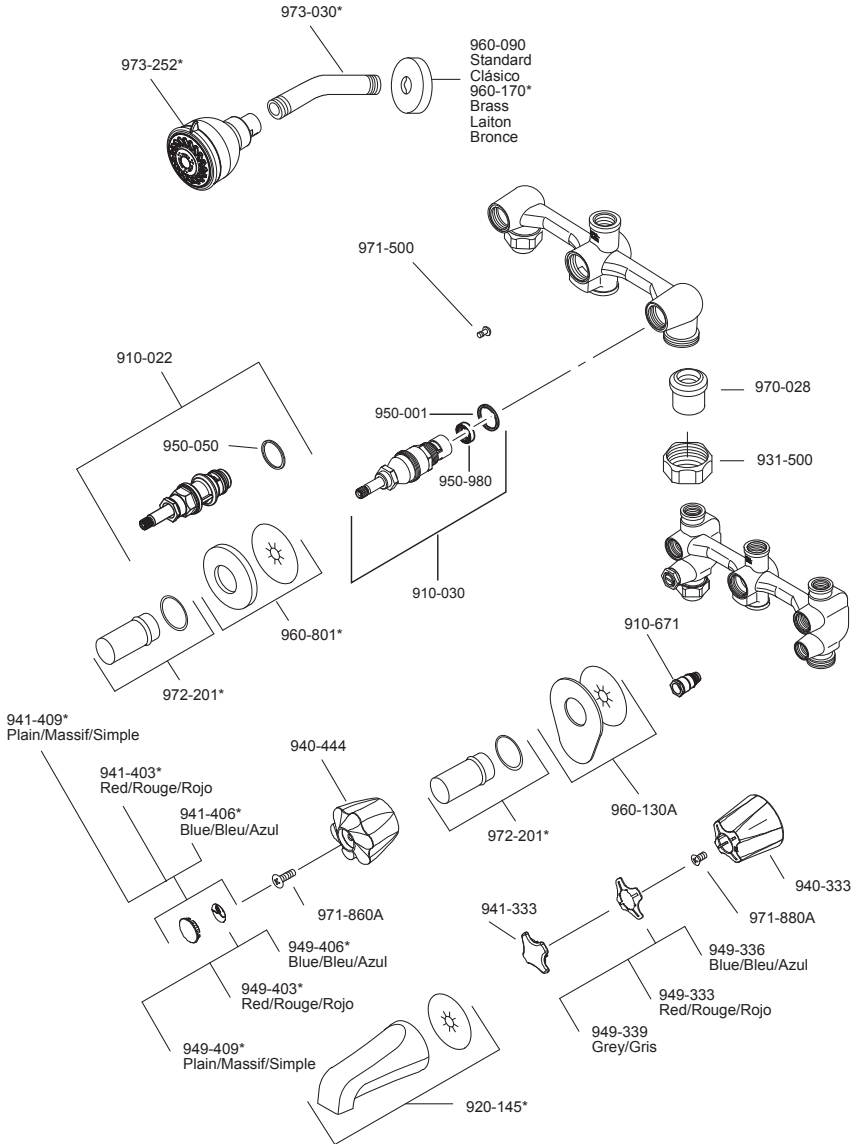
L'Arrêt De La Tige (12A) peut être introduit dans la tige en deux (2) façons, dépendant de la rotation que l'on veut obtenir pour les leviers. Quand on retire ou qu'on installe l'Arrêt De La Tige (12A), il faut repérer la Dent Manquante (12B) entre la tige (12C) et sur l'arrêt (12A), et aligner les. Si l'on veut que les deux leviers tournent dans le sens contraire, alignez le arrêt de la tige (12A) étiquetée avec une marque "L" (deux fenêtres) en la direction de la gauche de la tige (12C) et alignée la tige (12A) étiquetée avec marque "R" (une fenêtre) à la droite de tige (12C). (Comme le demontre la figure A). Si l'on veut que les deux leviers tournent dans le meme sens alignez les deux arrêts de la tiges (12A) étiquetée avec une marque "L" dans une manière que le "L" c'est visible. (Comme le demontre la Figure B)

### Español:

### DETERMINACION DE LA ROTACION DE LAS ESPIGAS

El tope de la espiga (12A) puede ser insertado en la espiga (12C) en dos posiciones, dependiendo de la rotación que se quiera tener en los puños. Cuando remueva o instale el tope De La Espiga (12A), usted tiene que identificar el diente faltante (12B) en ambas partes la espiga (12C) y el tope (12A), y alinearlos. Si usted quiere que los puños giren en direcciones contrarias, alinee el tope de la espiga (12A) marcada con una "L" (dos ventanas) en la espiga (12C) de lado izquierdo y alinee el tope de la espiga (12A) marcada con una "R" (una ventana) en la espiga (12C) de lado derecho. (Según lo demuestra en la figura A). Si usted quiere que ambos puños giren en la misma dirección, alinee los topes de la espiga (12A) marcados con "L" en las espigas (12C). (Según lo demuestra en la figura B).

# LG01



# Pfister®

19701 DaVinci  
 Lake Forest, CA 92610  
 Phone: 1-800-Pfaucet  
[www.pfisterfaucets.com](http://www.pfisterfaucets.com)

**Spectrum** Brands | Hardware & Home Improvement

	English	Español	Français
	• Replace * with Finish Letter	Sustitue * con la letra de acabado	Remplace * avec la lettre de finition
A	Polished Chrome	Cromo Pulido	Chrome Poli





Plester™

## Lifetime Limited Mechanical & Finish WarrantyCovers Finish and Pfunction for as Long as You Own Your Home (Commercial Applications Limit the Duration of theWarranties as Provided Below)

Plester provides the following Warranties for its products. Proof of Purchase may be required in order to obtain any of the benefits set forth below.

**Limited Warranties:** Plester warrants that for as long as the original purchaser owns the home in which the Plester product ("Product") is originally installed, the Product will be free of all defects in material and workmanship that would impair the intended and proper use of the Product. If the Product is installed in a commercial application, the above mechanical warranty shall be limited for a period of ten (10) years from the date of purchase of the Product.

Plester warrants against deterioration of the Product's finish for as long as the original purchaser owns the home in which the Product is originally installed. If the Product is installed in a commercial application, the above finish warranty for Products that do not contain the Forever finish shall be limited to a period of five (5) years from the date of purchase.

**Exclusive Remedy:** In the event of any defect in the Product that breaches the foregoing warranties, Plester, at its option, will repair or replace the defective part of the Product. Repair or replacement of the Product is the exclusive remedy.

For any remedy under this warranty, Plester is to be notified describing the problem. In order to notify Plester and receive assistance, as set forth in this warranty, the original purchaser may: (1) call 1-800-Plaster (1-800-732-8238) for a commercial application, or (2) contact the person who sold you, or (2) write the customer service department of Plester Inc., 19701 Da Vinci, Lake Forest, CA 92661; or (3) include a description of the problem, model number, your name, address, phone number and approximate date of purchase, or (3) email Plester's customer service department by going to [www.PlesterInc.com](mailto:www.PlesterInc.com), or (4) notify the location or distributor from which the Product was purchased. In any case, you may be required to return the Product to Plester for inspection and proof of purchase may be required.

### Limitations and Exclusions:

**PRICE PLESTER WILL NOT BE LIABLE FOR ANY OTHER DAMAGES OR LOSSES, INCLUDING, BUT NOT LIMITED TO, INCIDENTAL AND/OR CONSEQUENTIAL DAMAGES, REGARDLESS OF THE LEGAL THEORY ASSERTED, INCLUDING ANY CLAIM OR BREACH OF WARRANTY HEREUNDER OR ANY OTHER CAUSE; AND WHETHER ARISING IN CONTRACT OR IN TORT** (including negligence and strict liability).

Plester has the right to discontinue or modify any product at any time. Some states do not allow limitations or exclusions of incidental or consequential damages, so the above limitations or exclusions may not apply to you. This warranty gives you specific legal rights, and you may also have other rights which vary from state to state.

The above warranties do not cover damage resulting from improper maintenance, repair, cleaning or installation, misuse, abuse, alterations, accidents or Acts of God.



Plester™

## Garantía Mecánica y sobre el Acabado Limitada de por Vida Cubre las funciones y el acabado por el tiempo en que usted sea propietario de su casa (Las Aplicaciones Comerciales Limitan la Duración de las Garantías)

Plester suministra las siguientes Garantías para sus productos. Es posible que se requiera la presentación de una Prueba de compra para obtener cualquiera de los beneficios indicados a continuación.

**Garantías Limitadas:** Plester garantiza que por el tiempo en que el comprador original sea propietario de la casa en la que se hubiese instalado inicialmente el Producto Plester ("Producto"), este Producto estará libre de todo defecto en material y mano de obra que pueda afectar el uso previsto y correcto del Producto. Si el Producto se instala en una aplicación comercial, la garantía mecánica que antecede estará limitada a un período de diez (10) años a partir de la fecha de compra del Producto.

Plester garantiza el acabado del Producto contra deterioro por el tiempo en que el comprador original sea propietario de la casa en la que hubiese instalado inicialmente el Producto. Si el Producto se instala en una aplicación comercial, la garantía sobre el acabado que precede para Productos que no contienen el acabado "Forever" estará limitada a un período de cinco (5) años a partir de la fecha de compra.

**Recurso exclusivo:** En el caso de que haya un defecto en el Producto que viole la garantía que precede, Price Plester, a su opción, reparará o reemplazará la pieza defectuosa del Producto. La reparación o el reemplazo del Producto es el recurso exclusivo.

Para todo recurso con respecto a esta garantía, Plester deberá ser notificado, con una descripción del problema. Para notificar a Plester y recibir ayuda o servicio bajo esta garantía, el comprador original puede: (1) llamar al 1-800-Plaster (1-800-732-8238) para hablar con un representante de servicio al cliente que lo media usted, o (2) escribir al departamento de servicio al consumidor, c/o Plester Inc., 19701 Da Vinci, Lake Forest, CA 92661 U.S.A., e incluir una descripción del problema, el número del modelo, su nombre, dirección, número de teléfono y fecha aproximada de compra, o (3) enviar un e-mail al departamento de servicio al consumidor de Plester en el [sitio web](mailto:www.PlesterInc.com) www.PlesterInc.com, o (4) asistir al lugar o al distribuidor en donde se compró el Producto. En cualquiera de los casos, podría pedirse el envío del Producto a Plester para su inspección y es posible que se requiera la presentación de una prueba de compra.

### Limitaciones y Exclusiones:

**PLESTER NO SE HARÁ RESPONSABLE DE NINGUN OTRO DAÑO O PERJUICIO, INCLUYENDO PERO SIN ESTAR LIMITADO A DAÑOS INCIDENTALES Y CONSECUENTES, SIN IMPORTAR LA LEY LEGAL A LA QUE SE ALEGUE, INCLUYENDO PERO SIN VIOLACIÓN DE LA GARANTÍA PRESENTE O CUALQUIER OTRA GARANTÍA Y YA SEAN COMO RESULTADO DE LA LEY CONTRACTUAL O LA DE ANTECEDENTES** (incluyendo negligencia y responsabilidad estricta).

Plester tiene el derecho de discontinuar o modificar cualquier producto en cualquier momento. Ciertos estados no permiten limitaciones o exclusiones de daños incidentales o consecuentes, de manera que las limitaciones o exclusiones que preceden no correspondan en su caso. Esta garantía le otorga derechos legales específicos y es posible que usted también tenga otros derechos que difieren entre un estado y otro.

Las garantías que preceden no cubren daños y perjuicios ocasionales como resultado de mantenimiento, reparaciones, limpieza o instalación inadecuados, mal uso, abuse, alteraciones, accidentes o causas de fuerza mayor.



Plester™

## Une garantie limitée à vie vue par ce qui est de l'aspect mécanique et de la finition, tant et aussi longtemps que vous serez propriétaire de votre domicile. (Garantie limitée en cas d'utilisation commerciale voir ci-dessous)

Veuillez noter qu'une preuve d'achat peut être requise en cas de recours au titre de la garantie.

**Garantie limitée:** Tant et aussi longtemps que l'acheteur sera propriétaire du domicile dans lequel le produit Plester a été installé, nous lui garantissons que ce dernier sera exempt de tout défaut de matériau ou vice de fabrication pouvant en causer l'utilisation correcte et que prévus. Dans le cas des produits d'utilisation commerciale, la garantie mécanique ci-dessus est restreinte à une période de dix (10) ans.

Par ailleurs, nous garantissons que l'acheteur sera propriétaire du domicile dans lequel le produit Plester a été installé, nous lui garantissons un article dont la finition ne pourra se détériorer. Dans le cas des produits d'utilisation commerciale qui ne comportent pas la finition "Forever", la garantie est restreinte à une période de cinq (5) ans.

**Recours exclusif:** En cas de défaut du produit relevant de la garantie, le fabricant pourra, à sa discrétion, réparer ou remplacer la partie défectueuse. Cette mesure constitue un recours exclusif.

Pour tout recours au titre de la garantie, les clients doivent communiquer avec le fabricant pour lui faire part du problème. L'acheteur d'origine peut: (1) composer le 1-800-732-8238 pour parler à un représentant qui l'assistera, (2) écrire au service à la clientèle - Plester Inc., 19701 Da Vinci, Lake Forest, CA 92661 U.S.A., et fournir une explication du problème, en précisant le numéro de modèle, son nom, son adresse et son numéro de téléphone, ainsi que la date d'achat approximative; (3) communiquer par courrier électronique avec le service à la clientèle en utilisant le site [www.PlesterInc.com](http://www.PlesterInc.com), ou (4) aviser le détaillant qui a vendu le produit. On peut être obligé de retourner le produit au fabricant, et une preuve d'achat peut être exigée.

### Limitations et Exclusions:

**PLESTER NE SERA PAS RESPONSABLE DES AUTRES DOMMAGES OU PERTES, Y COMPRIS LES DOMMAGES INDIRECTS, INDÉPENDamment DE TOUTE THÉORIE JURIDIQUE, Y COMPRIS TOUTE RÉCLAMATION SELON LAQUELLE IL Y AURAIT EU RIPTURE DE GARANTIE, QUE CE SOIT PAR RAPPORT À UN CONTRAT OU PAR VOIE DE NÉGLIGENCE,** (cela comprend la négligence et la responsabilité stricte).

Plester se réserve le droit de discontinuer ou de modifier un produit en tout temps. Certaines provinces ne permettent pas l'exclusion ou la limitation des dommages indirects, de sorte que la limitation exprimée peut ne pas s'appliquer. La présente garantie octroie aux clients certains droits d'ordre juridique, et ceux-ci pourraient en avoir d'autres, selon la province où ils habitent.

La garantie ne s'applique pas aux dommages résultant d'un entretien, d'un nettoyage ou d'une installation fautive, d'un usage, ou encore d'usages fautifs, d'abus, de modifications, d'accidents ou de catastrophes naturelles.