

2 Spout Orientation

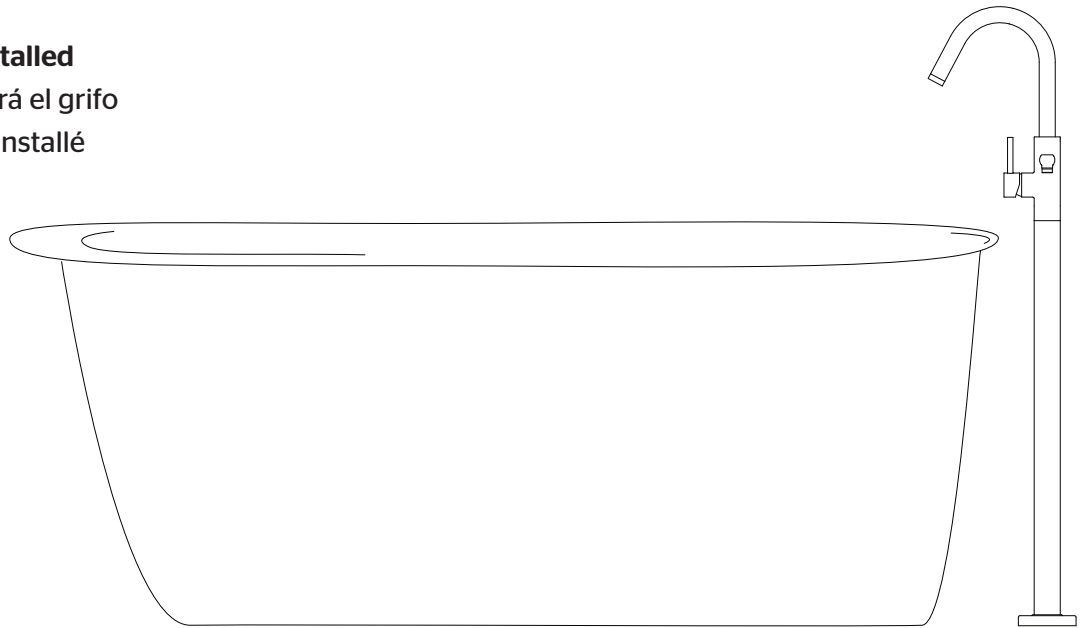
Prepare la tubería empotrada y configure la rotación del vástago

Préparez la plomberie brute et réglez la rotation

Pick where Faucet will be installed

Recogida en donde se instalará el grifo

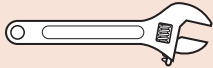
Choisissez où le robinet sera installé



3 Prepare the Valve

Instale la Válvula

Installez la Soupape



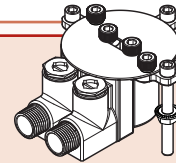
Adjustable Wrench
Llave ajustable
Clé réglable



PTFE plumber's tape
Cinta para plomería PTFE
Ruban PTFE de plombier

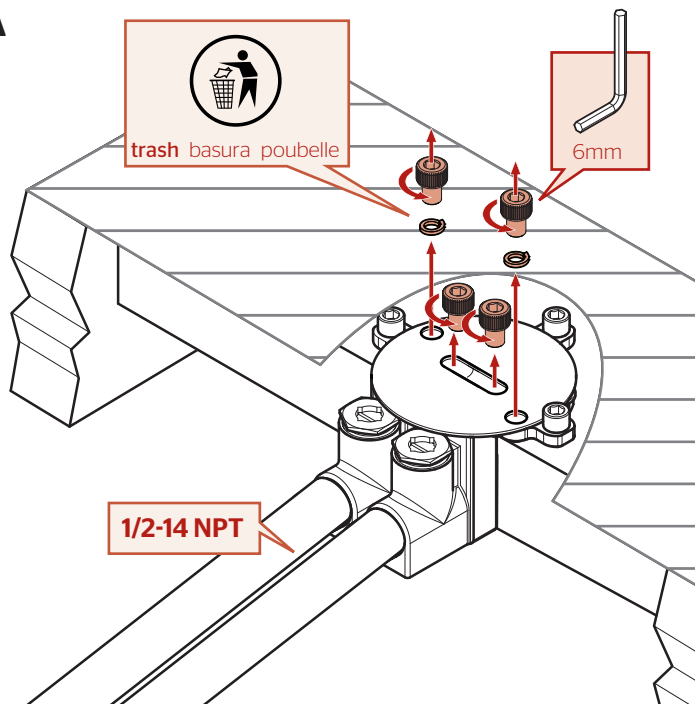


6mm Hex Wrench
6mm Llave hexagonal
6mm Clé hexagonale

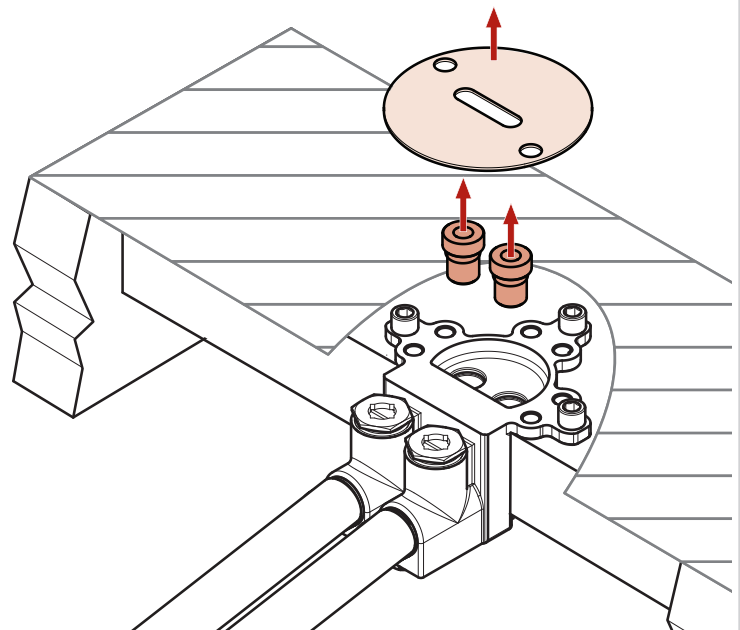


OX6-270R Valve sold separately
OX6-270R Válvula se vende por separado
OX6-270R Valve vendu séparément

3A



3B

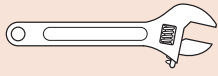


4

Install Body

Instale el Cuerpo

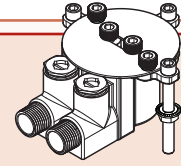
Installez le corps



Adjustable Wrench
Llave ajustable
Clé réglable

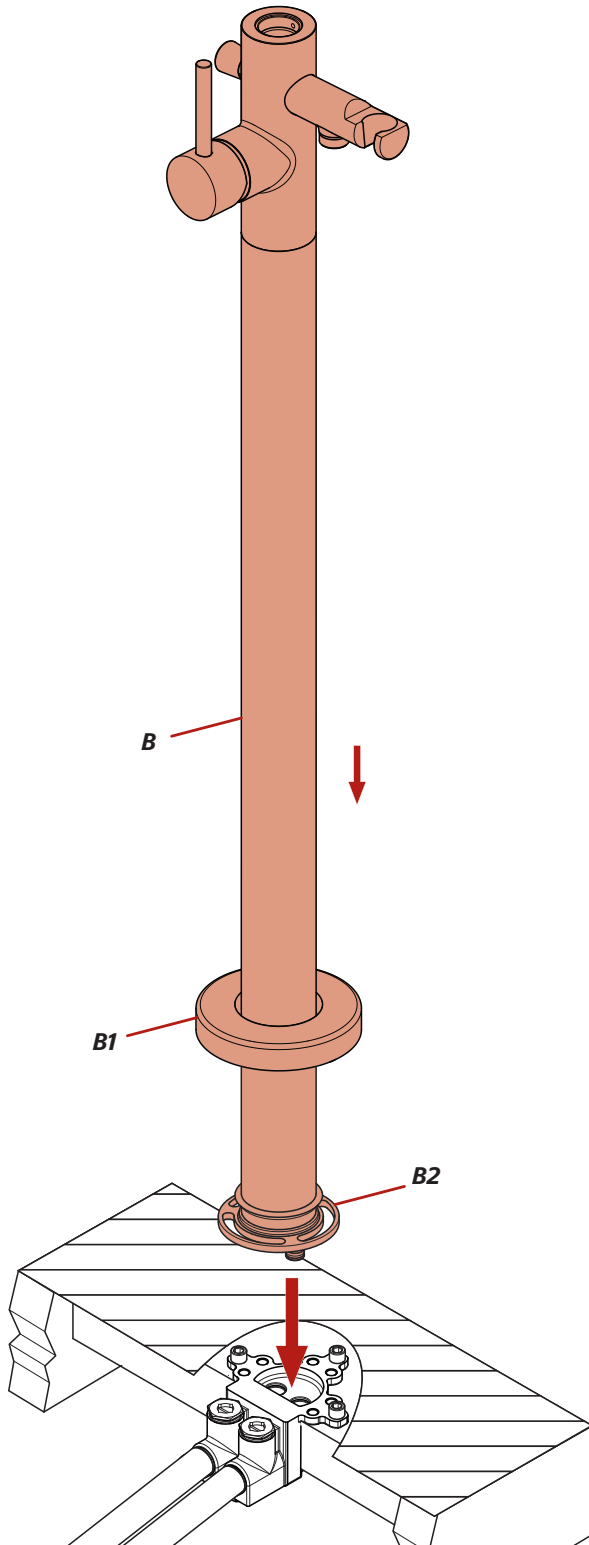


6mm Hex Wrench
6mm Llave hexagonal
6mm Clé hexagonale

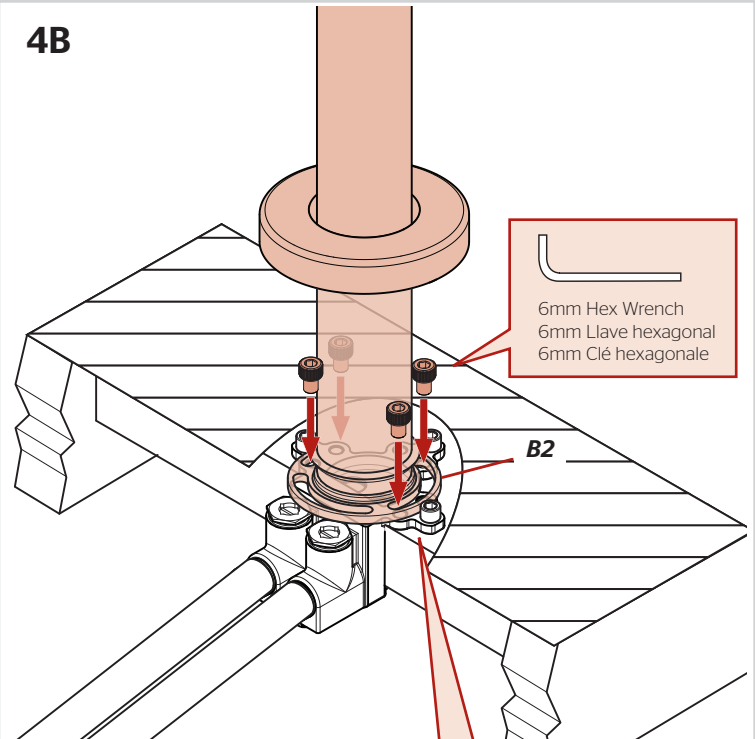


OX6-270R Valve sold separately
OX6-270R Válvula se vende por separado
OX6-270R Valve vendu séparément

4A

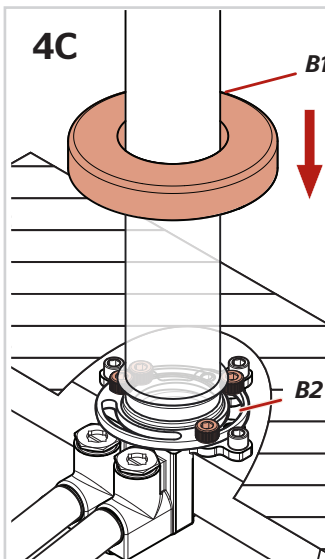


4B

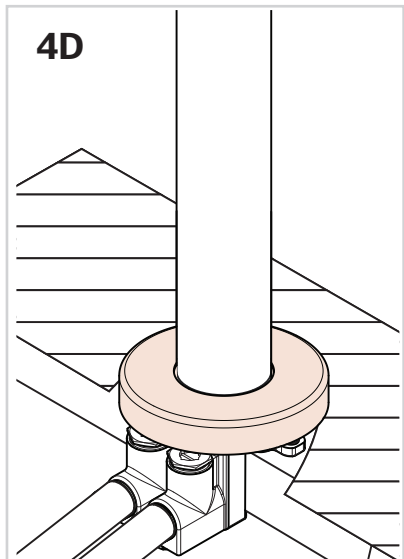


Insert Screws to 1 of 2 spots on the 3 prongs depending how bracket (B2) aligned.
Inserte tornillos en 1 de 2 puntos en las 3 puntas dependiendo cómo se alinee soporte (B2).
Insérez vis à l'un des 2 points des 3 broches en fonction de l'alignement du support (B2).

4C



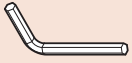
4D



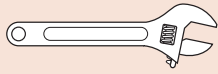
Ensure bracket (B2) is flush to valve before covering with flange (B1).
Asegúrese que el soporte (B2) esté al ras de la válvula antes de cubrir con la brida (B1).
Assurez-vous que le support (B2) affleure la vanne avant de recouvrir avec la brida (B1).

5

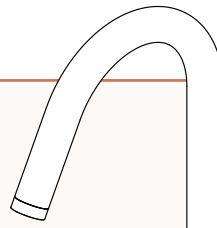
Install Spout Instale el surtidor Installer le bec



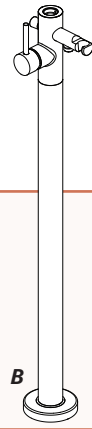
2mm Hex Wrench
2mm Llave hexagonal
2mm Clé hexagonale



Adjustable Wrench
Llave ajustable
Clé réglable

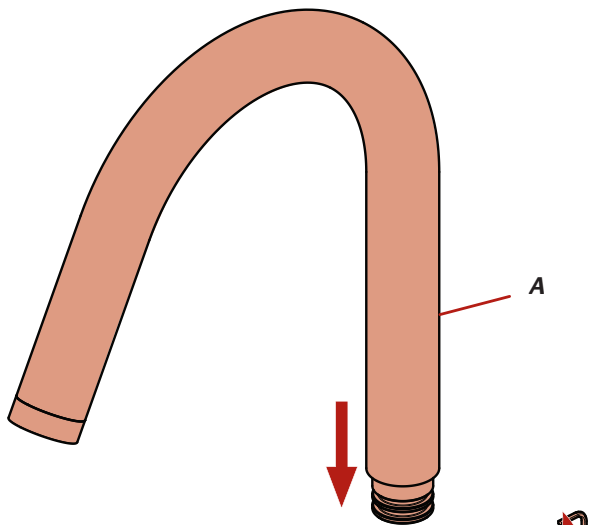


A

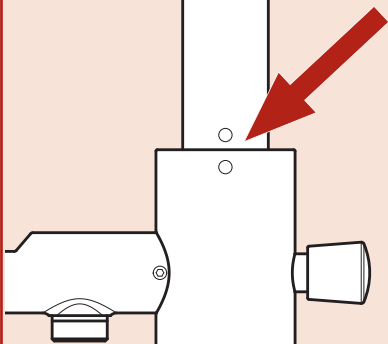


B

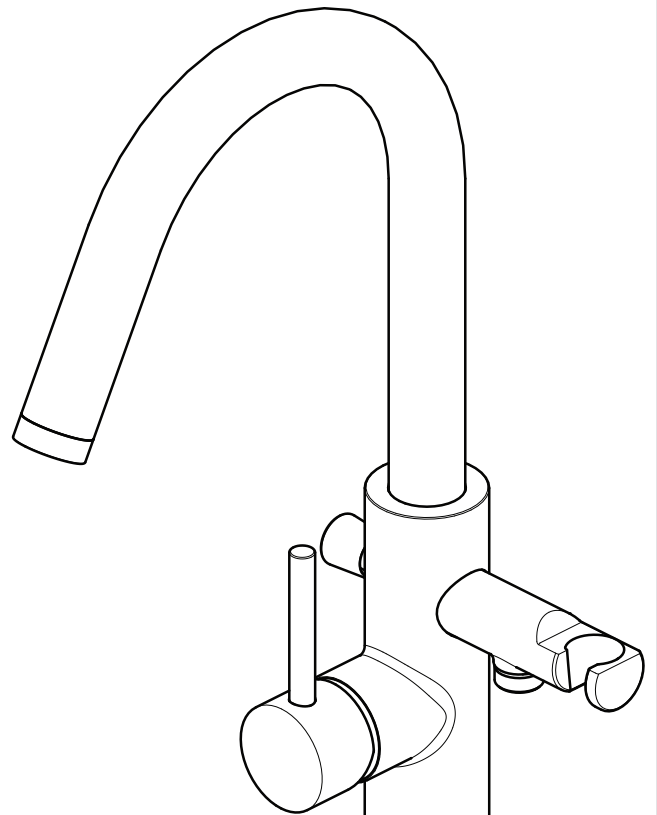
5A



Align back
Alinear detrás
Aligner derrière



5B

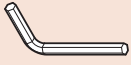


6

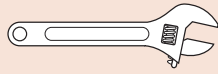
Install Hand shower

Instale la ducha de mano

Installez la douchette



2mm Hex Wrench
2mm Llave hexagonal
2mm Clé hexagonale



Adjustable Wrench
Llave ajustable
Clé réglable

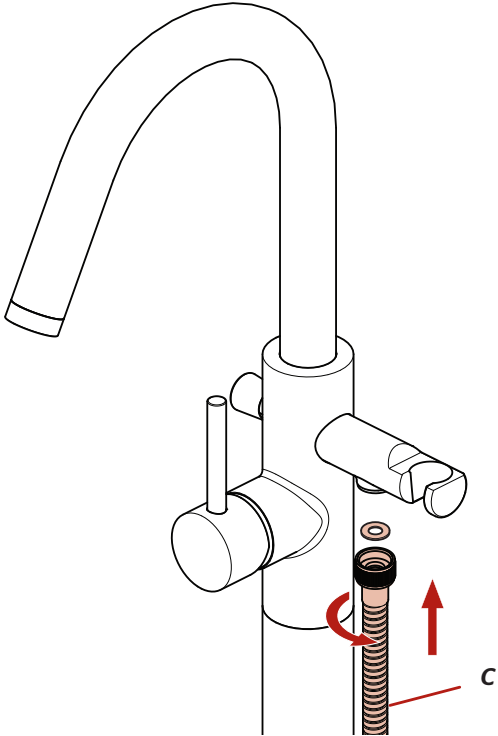


C

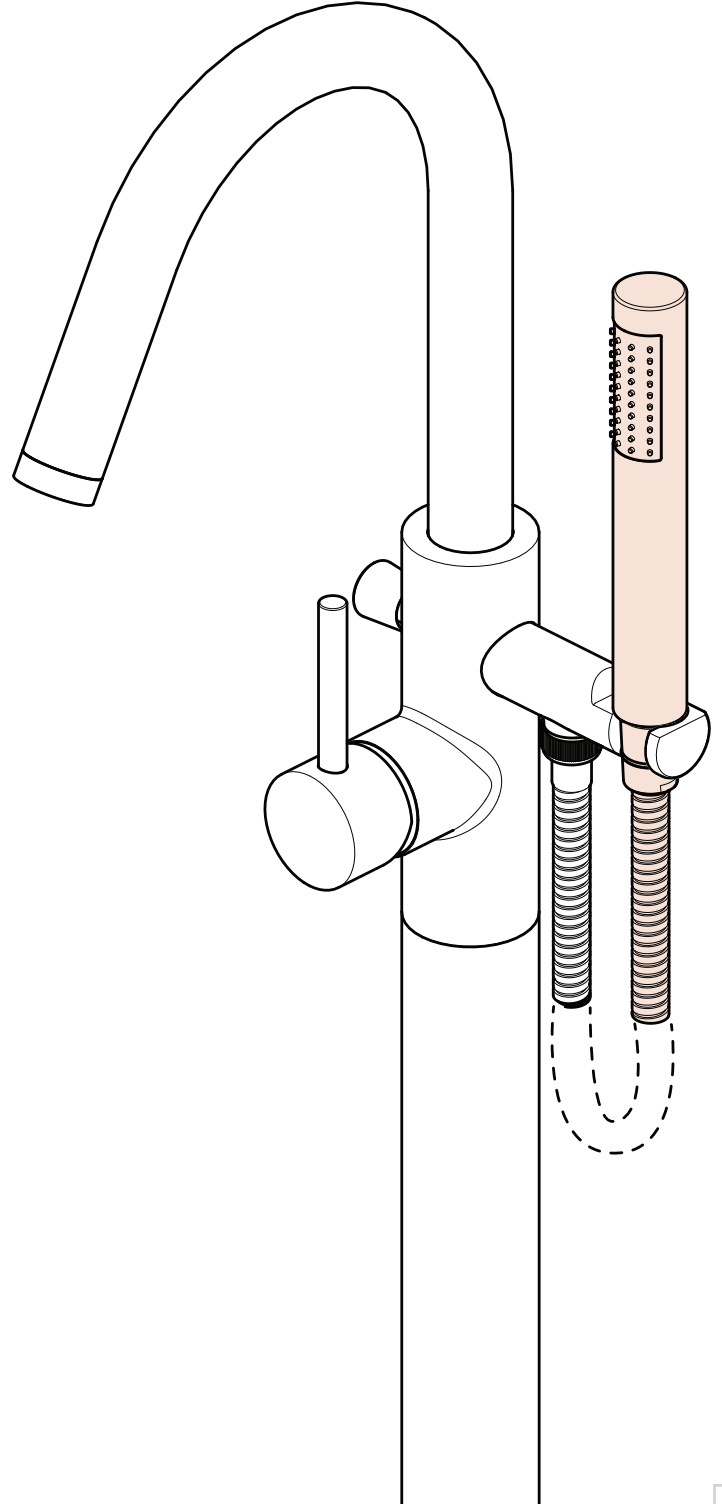


D

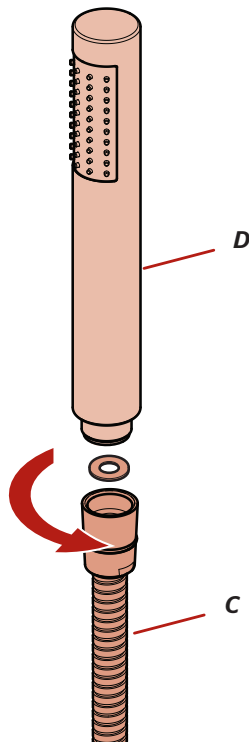
6A



6C

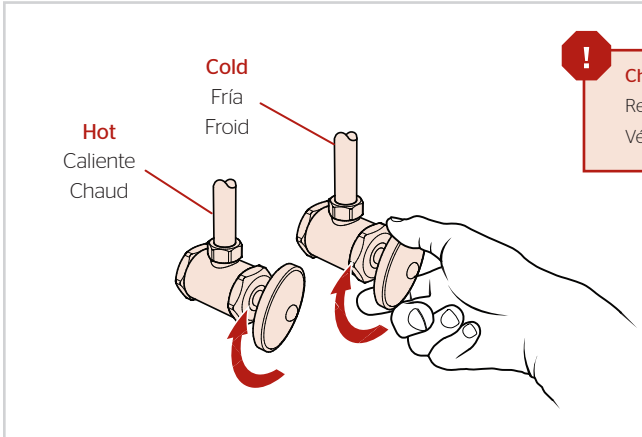


6B



7 Turn On Water & Confirm Proper Installation

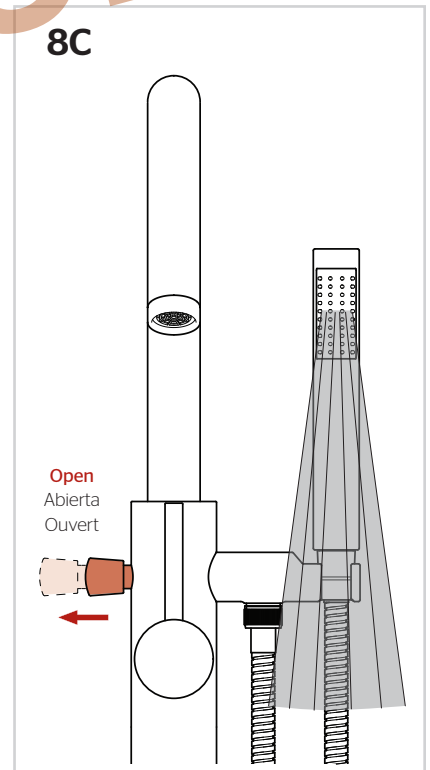
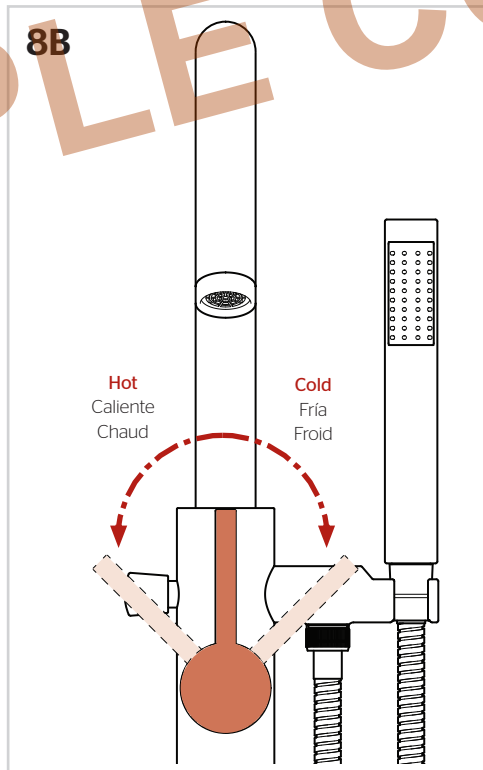
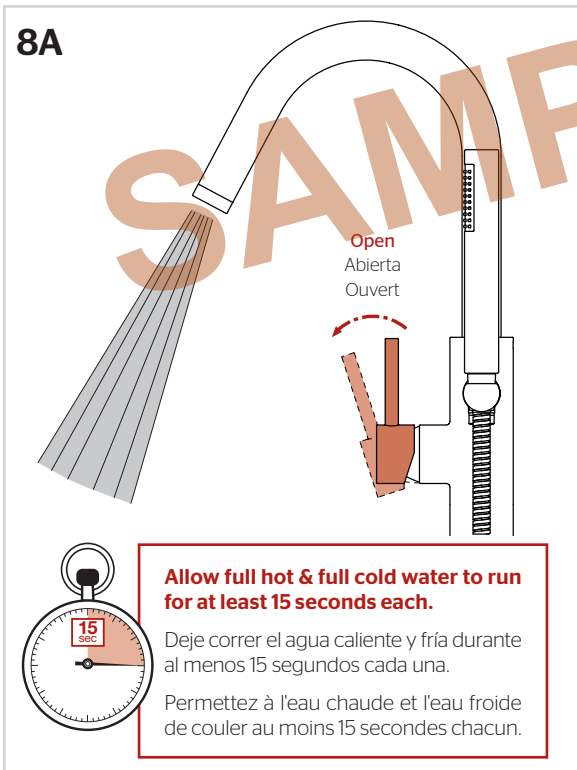
Active el suministro de agua y confirme que la instalación está adecuadamente efectuada
Ouvrez l'eau et confirmez que l'installation est adéquate



! Check for leaks at water supply source.
Revise si hay fugas en la fuente de suministro de agua.
Vérifier les fuites dans la source d'approvisionnement en eau.

8 Flush the Faucet

Enjuague el grifo
Vidanger l'robinet



For Additional Installation Help:
Para la instalación adicionales de ayuda:
Pour aider à l'installation supplémentaires:

Pfister

1-800-PFAUCET (732-8238)
pfisterfaucets.com