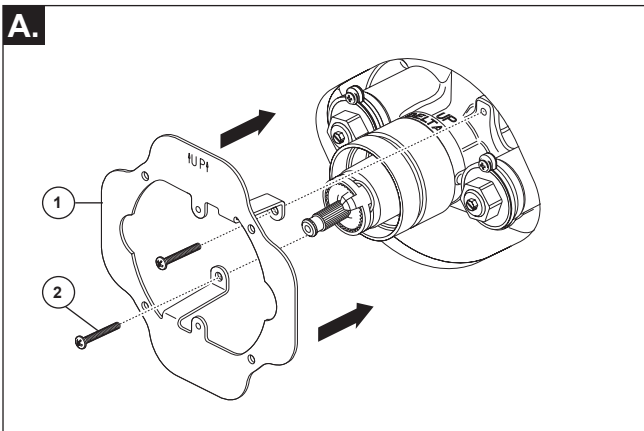
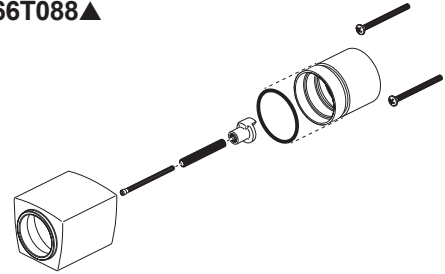


This kit can accommodate additional 1 3/4" of wall thickness.
 Este kit puede acomodar 1 3/4" adicionales de espesor de pared.
 Ce kit peut accueillir 1 3/4 po d'épaisseur de paroi supplémentaire.

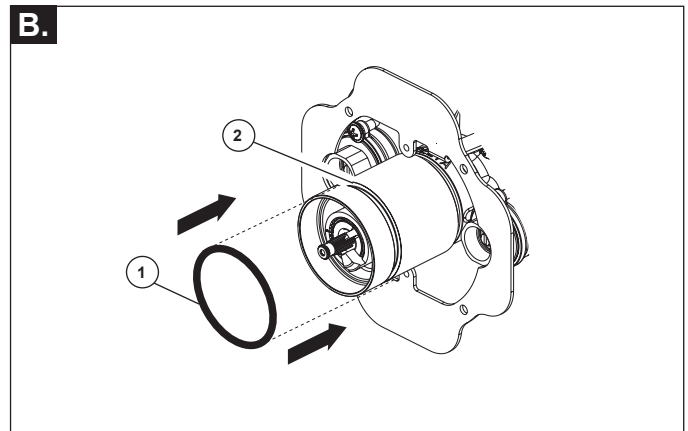
RP91023▲ - Extension Kit For Vettis™
 Sensori® Thermostatic Valve Trim
 RP91023▲ - Kit de Extensión para Vettis™
 Sensori® Termostático Valve Trim
 RP91023▲ - Kit d'extension pour Vettis™
 Sensori® Garniture de valve thermostatique
 For T66T088▲



A. Place bracket (1) against finished wall so that the holes in legs of bracket align with threaded holes on the rough. Use two long screws (2) provided with the extension kit to secure the bracket to the rough. Do not overtighten screws. Ensure that the bracket lays flat against the finished wall.

A. Coloque el soporte (1) contra la pared terminada de modo que los orificios de las patas del soporte se alineen con los agujeros roscados en la tubería preliminar interna. Utilice dos tornillos (2) provistos con el kit de extensión para sujetar el soporte a la superficie áspera. No apriete demasiado los tornillos. Asegúrese de que el soporte quede plano contra la pared acabada.

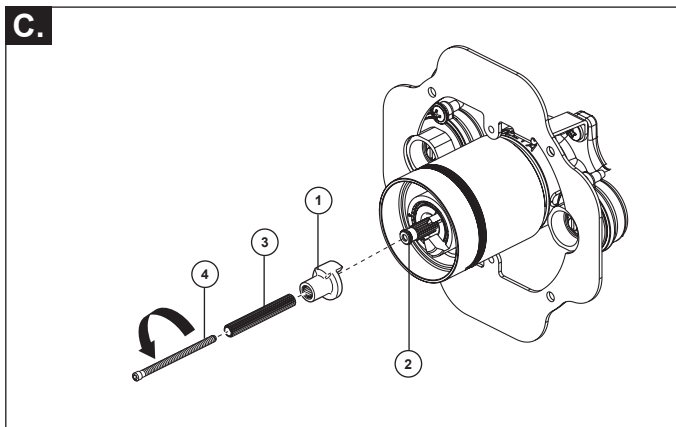
A. Placez le support (1) contre le mur fini de manière à faire correspondre les trous dans les pattes de celui-ci avec les trous taraudés dans la robinetterie brute. Utilisez les deux vis longues (2) fournies pour fixer le support à la robinetterie brute. Prenez garde de trop serrer les vis. Assurez-vous que le support est bien appuyé contre le mur fini.



B. Slide O-ring (1) provided with extension kit over bonnet nut (2) into groove.

B. Deslice la junta tórica (1) provista con el kit de extensión sobre la tuerca del capó (2) en la ranura.

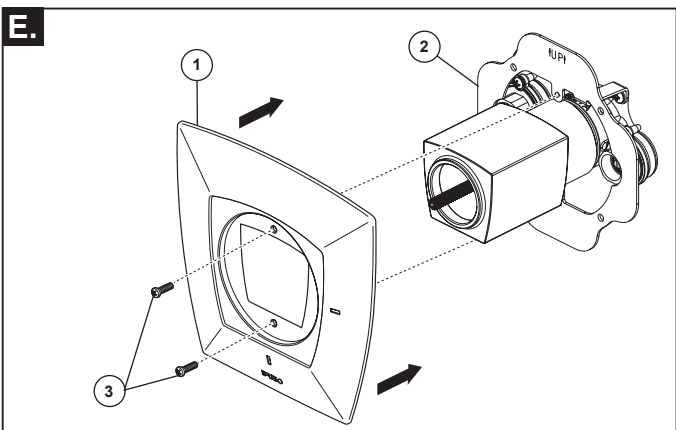
B. Faites glisser le joint torique (1) muni d'un kit d'extension sur l'écrou du capot (2) dans la rainure.



C. Make sure valve is in full cold position (to the right). Install adapter (1) to valve stem (2) with stop lug positioned next to valve stop. Install stem extender (3) onto adapter (1). Secure stem extender in place using screw (4). Screw head should fit inside and be flush with end of stem extender. Parts (1), (2), (3) and (4) ship with extension kit.

C. Asegúrese de que la válvula esté en la posición de frío (a la derecha). Instale el adaptador (1) en el vástago de la válvula (2) con la lengüeta de parada situada junto al tope de la válvula. Instale el extensor del vástago (3) en el adaptador (1). Asegure el extensor del vástago con el tornillo (4). La cabeza del tornillo debe encajar en el interior y estar al ras con el extremo del extensor del vástago (3). Las piezas (1), (3) y (4) se suministran con el kit de extensión.

C. Assurez-vous que la vanne est en position froide (vers la droite). Installez l'adaptateur (1) sur la tige de vanne (2) avec la patte d'arrêt positionnée à côté de la butée de la vanne. Installez l'extension de la tige (3) sur l'adaptateur (1). Fixez l'extension de la tige en place avec le vis (4). La tête à vis doit tenir à l'intérieur et être rincé avec l'extrémité de la tige (3). Les pièces (1), (3) et (4) sont fournies avec le kit d'extension.



E. Secure the escutcheon (1) to the bracket (2) using the 2 screws (3) provided with the original trim. Do not overtighten escutcheon screws.

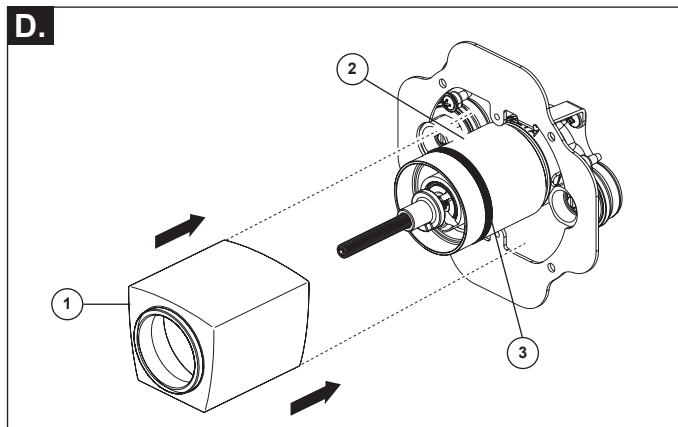
E. Fije la roseta con orificio (1) al soporte (2) usando los 2 tornillos suministrado (3) provistas con el ajuste original. No apriete demasiado los tornillos de la roseta.

E. Fixez la rosace (1) sur le support (2) à l'aide des 2 vis fournies (3) sont fournies avec la garniture d'origine. Prenez garde de serrer les vis de la rosace excessivement.

Visit www.brizo.com to find valve trim installation instructions.

Visite www.brizo.com para obtener las instrucciones originales para la instalación.

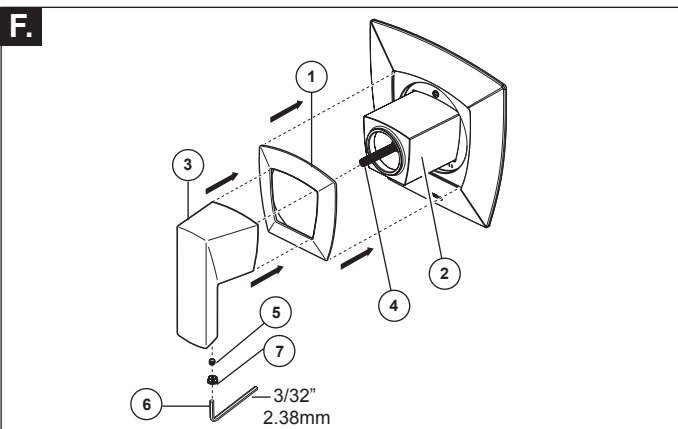
Visitez www.brizo.com pour consulter les instructions d'installation d'origine.



D. Slide trim sleeve (1) provided with extension kit over the bonnet nut (2) and O-ring (3). Ensure sleeve is securely positioned over cartridge.

D. Deslice el casquillo de ajuste (1) provisto con el kit de extensión sobre la tuerca del capó (2) y Junta tórica (3). Asegúrese de que el manguito esté bien colocado sobre el cartucho.

D. Le manchon à glissière (1) muni d'un kit d'extension sur l'écrou du capot (2) et le joint torique (3). Assurez-vous que le manchon est bien positionné sur la cartouche.



F. Slide screw cover (1) over trim sleeve (2) and press firmly until the cover is flush with escutcheon. O-ring will hold screw cover in place. Before installing handle (3), ensure valve is in the full cold position (clockwise). Orient handle so the lever is pointing downward (at 6 o'clock) and press handle onto stem of cartridge (4). Secure set screw (5) with allen wrench (6) and press button (7) into the hole. Parts (5), (6) and (7) provided with the original trim. Install temperature knob according to instructions provided with trim.

IMPORTANT: Check with original installation instructions of your specific model for adjusting the temperature limit and proper temperature knob installation. Failure to do so may result in serious injury.

F. Deslice la tapa del tornillo (1) sobre el manguito de accesorio (2) y presione firmemente hasta que la tapa quede al ras con la chapa de cubierta. La junta tórica mantendrá a la cubierta del tornillo en su lugar. Antes de instalar la manija (3), asegúrese de que la válvula esté en la posición fría (en el sentido de las agujas del reloj). Oriente la manija para que la palanca apunte hacia abajo y presione la manija sobre la espiga ranurada del cartucho (4). Fije el tornillo de fijación (5) con la llave (6) y presione el botón (7) en el orificio. Las partes (5), (6) y (7) provistas con el ajuste original. Instale la perilla de temperatura de acuerdo con las instrucciones proporcionadas con el ajuste. **IMPORTANTE:** Consulte las instrucciones originales de instalación de su modelo específico para ajustar el límite de temperatura y la instalación de la perilla de temperatura adecuada. Si no lo hace, puede causar lesiones graves.

F. Placez le cache-vis (1) sur le manchon de finition (2) et exercez une bonne pression sur celui-ci pour bien l'appuyer contre la plaque de finition. Le joint torique maintiendra le cache-vis en place. Avant d'installer la manette (3), assurez-vous que la soupape est à la position de plein débit d'eau froide (sens horaire). Orientez la manette de manière que le levier pointe vers le bas et poussez la manette sur la tige cannelée de la cartouche (4). Sécurisez la vis de réglage (5) avec la clé (6) et appuyez sur le bouton (7) dans le trou. Les pièces (5), (6) et (7) sont fournies avec la garniture d'origine. Installez le bouton de température selon les instructions fournies avec la garniture. **IMPORTANT:** Vérifiez avec les instructions d'installation d'origine de votre modèle spécifique pour ajuster la limite de température et l'installation correcte du bouton de température. Le non-respect de cette consigne peut entraîner des blessures graves.