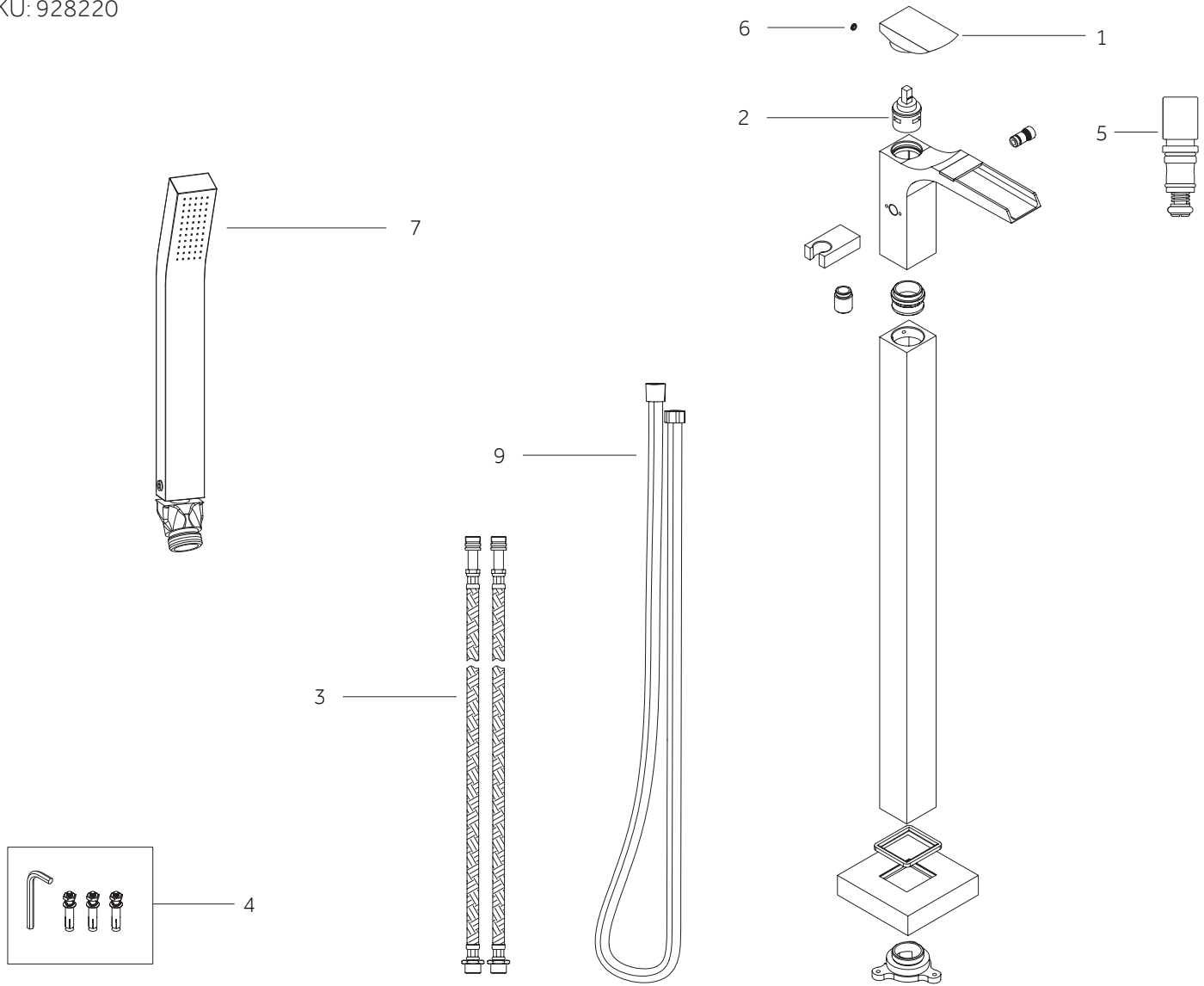


# WILLIS

## FREESTANDING WATERFALL TUB BAÑERA CON GRIFO TIPO CASCADA INDEPENDIENTE BAIGNOIRE SUR PIEDS CHUTE D'EAU

SKU: 928220



\* Specify Finish

No.	Part Name	Nombre de pieza	Pièce	Part No.
1	Handle	Manija	Poignée	Z04690106017*
2	Cartridge	Cartucho	Cartouche	Z61060000007
3	Supply line (M12*1-1/2NPT-900)	Línea de suministro (M12*1-1/2NPT-900)	Conduite d'arrivée d'eau (M12*1-1/2NPT-900)	Z30780000007
4	Mounting Hardware	Accesorios de montaje	Quincaillerie de montage	T49609900017
5	Diverter	Desviador de ducha	Inverseur	Z20430000157*
6	Decorative Screw Covers	Cubiertas decorativas de tornillos	Cache-vis décoratifs	T53305543017*
7	Hand Shower+Bracket+Hose	Ducha manual + Soporte y manguera	Douchette + support et tuyau	T49605800157
8	Brass double lock flexible hose 1.5m	Manguera flexible con doble cierre de latón de 1.5m	Tuyau flexible en laiton de 1.5 m a double blocage	KJ9002100*

Code: KJ831M001-XX-U