

SAFETY GUIDES:

- Check with your local public works department for plumbing codes. You must follow their guidelines as you install the water filtration system.
- Do not use this system on water that is microbiologically unsafe or of unknown quality without adequate disinfection before or after the system.
- This system is only for use on COLD water (100°F / 38°C max.). Do not install on a hot water supply.
- Do not install this system where it will be exposed to outdoor weather or direct sun.
- Do not install or store this system where it will be exposed to temperatures below freezing. Water freezing in the system will damage it.
- The maximum operating water pressure of this system is 100 pounds per square inch. If your home water supply pressure exceeds 80 psi, install a pressure reducing valve before installing the water filtration system.

INSTALLATION LOCATION:

To filter all house water, install the filtration system on the main (COLD) supply water pipe near where it enters the house (See Figure 1).

NOTE: A mounting bracket and screws are included to support the filter assembly (See Figure 2).

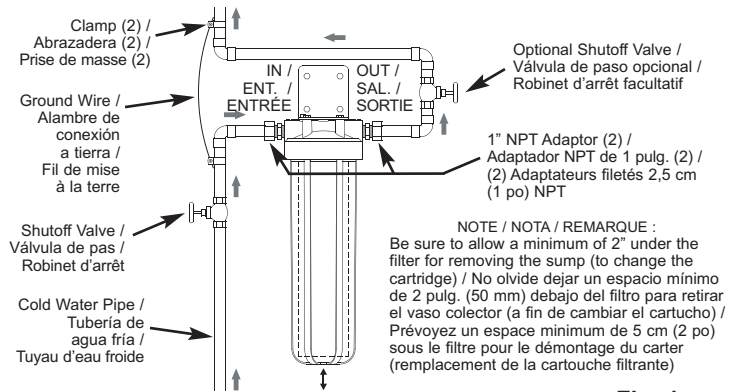


Fig. 1

INSTALLATION STEPS:

1. Obtain two 1" male NPT adaptors (not included) of an appropriate size and type to adapt to the existing cold water supply pipe.
2. Shut off the water supply to the main pipe and open a high and low faucet in the system to drain the pipe.
3. Cut out a section of the COLD water supply pipe several inches long, as needed to install the filter as shown in Figure 1.
4. Apply 4 wraps of teflon tape to the threads of the 1" male NPT adaptors (not included) and carefully turn them into the filter's inlet and outlet ports.
5. With the IN side of the water filter toward the incoming water, make connections, as shown in Figure 1. When tightening compression nuts, be sure to use a second wrench to hold the 1" NPT fitting while turning the nut.

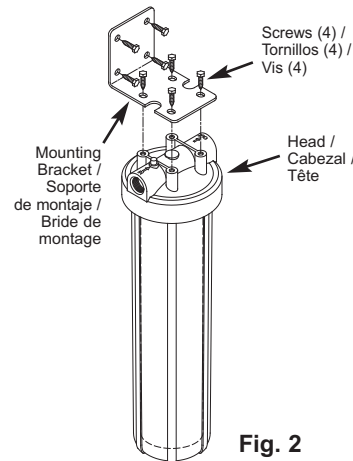


Fig. 2

6. Before turning the water back on, install the filter cartridge (not included), as shown in "FILTER CARTRIDGE INSTALLATION OR REPLACEMENT".
7. Fully open a cold water faucet downstream of the filter, then slowly turn the water supply back on and check for leaks.
8. Turn off the cold water faucet when the water flow becomes smooth.

GROUNDING INFORMATION:

The house cold water pipe is often used to ground electrical outlets in the home. Grounding protects you from electrical shock. Installing the water filter may have broken this ground. To restore, buy and install a #4 copper wire across the filter, tightly clamped at both ends, as shown in Figure 1.

FILTER CARTRIDGE INSTALLATION OR REPLACEMENT:

Utilizes 7358218, 7358399, 7358404 and other standard 4-1/2" x 20" filter cartridges.

NOTE: A special wrench is included for removing the sump.

CAUTION: Never remove the sump with water pressure in the filter.

1. Close the water supply shutoff valve to the filter (See Figure 1). To relieve pressure in the filter, press the vent valve on top of the filter head (See Figure 3) or open a cold water house faucet downstream of the filter.
2. Turn the sump to the left to remove from the head (See Figure 3). Be careful, as the sump is full of water. Do not lose the large o-ring seal.
3. Be sure the inside of the sump is clean. Thoroughly wash with warm, soapy water and rinse.
4. Remove the wrapper from the new filter cartridge and insert the filter cartridge into the sump. Some cartridges fit either way, while others fit only one way. Observe markings on the cartridge, or on the wrapper.
5. Lightly lubricate the o-ring seal, in the sump, with silicone grease (available at your local hardware store). Be sure it is fully seated in the groove.
6. Hold the sump up to the filter head, aligning the center hole in the cartridge with the protrusion on the bottom of the head.

NOTE: If the sump will not tighten up to the head, you may have the cartridge in upside down or not centered in the sump. Take the cartridge out and check for correct orientation.

7. Being careful not to cross-thread, turn the sump to the right onto the filter head and tighten securely. Do not overtighten.
8. Partially open a house faucet downstream of the filter housing. Then, slowly open the water supply shutoff valve (See Figure 1) and allow the filter housing to fill with

water. While it is filling, press the filter vent valve to release air in the filter.

9. Close the faucet. Then, check for leaks between the sump and the head.

NOTE: If a leak is occurring, turn off the water supply and depressurize the filter. Then, remove the sump and check the o-ring for cuts, flat spots, etc., and sealing surfaces for foreign material. Clean the o-ring and lubricate with silicone grease. Carefully press into the groove in the sump.

10. If using a **Taste and Odor Cartridge:** A taste and odor cartridge contains activated carbon, a black powder. After the new cartridge is installed, open the faucet downstream of the filter housing and allow carbon particles to purge from the cartridge. Close the faucet when you no longer see "fines" (discoloration) in the filtered water, or approximately 2 - 3 minutes.

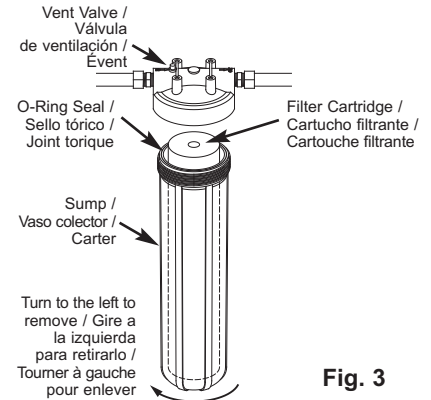


Fig. 3

REPLACEMENT PARTS / REPUESTOS / PIÈCES DE RECHANGE	
Part No. / Pieza No. / No de pièce	Description / Descripción / Description
7337759	O-Ring / Junta tórica / Joint torique
235039	Sump Removal Wrench / Llave para extracción de vaso colector / Clé de démontage du carter
235033	Mounting Bracket / Soporte de montaje / Bride de montage

ONE YEAR LIMITED WARRANTY ON WHOLE HOME WATER FILTER (except filter cartridges)

Warrantor: North Star Water Treatment Systems, 1890 Woodlane Drive, Woodbury, MN 55125

Warrantor guarantees, to the original owner, that the Whole Home Water Filter, when installed and maintained in accordance with the instructions, will be free from defects in materials and workmanship for a period of one year from date of installation. If, within the first year, a part proves, after inspection, to be defective, Warrantor will, at its sole option, either replace or repair the part without charge except installation charges. Labor to maintain the equipment is not part of the warranty. Filter cartridges, which are expendable, are not covered by the warranty.

TO OBTAIN WARRANTY PARTS, SIMPLY CALL 1-800-972-0135 for assistance. This warranty applies only while this product is in use in the United States or Canada.

General Provisions

The above warranties are effective provided the Whole Home Water Filter is operated at water pressures not exceeding 100 psi, and at water temperatures not exceeding 100°F; provided further that the Whole Home Water Filter is not subject to abuse, misuse, alteration, neglect, freezing, accident or negligence; and provided further that the Whole Home Water Filter is not damaged as the result of any unusual force of nature such as, but not limited to, flood, hurricane, tornado or earthquake.

Warrantor is excused if failure to perform its warranty obligations is the result of strikes, government regulation, materials shortages, or other circumstances beyond its control.

THERE ARE NO WARRANTIES ON THE WHOLE HOME WATER FILTER BEYOND THOSE SPECIFICALLY DESCRIBED ABOVE. ALL IMPLIED WARRANTIES, INCLUDING ANY IMPLIED WARRANTY OF MERCHANTABILITY OR OF FITNESS FOR A PARTICULAR PURPOSE, ARE DISCLAIMED TO THE EXTENT THEY MIGHT EXTEND BEYOND THE ABOVE PERIODS. THE SOLE OBLIGATION OF WARRANTOR UNDER THESE WARRANTIES IS TO REPLACE OR REPAIR THE COMPONENT OR PART WHICH PROVES TO BE DEFECTIVE WITHIN THE SPECIFIED TIME PERIOD, AND WARRANTOR IS NOT LIABLE FOR CONSEQUENTIAL OR INCIDENTAL DAMAGES. NO WARRANTOR DEALER, AGENT, REPRESENTATIVE, OR OTHER PERSON IS AUTHORIZED TO EXTEND OR EXPAND THE WARRANTIES EXPRESSLY DESCRIBED ABOVE.

Some states do not allow limitations on how long an implied warranty lasts or exclusions or limitations of incidental or consequential damage, so the limitations and exclusions in this warranty may not apply to you. This warranty gives you specific legal rights, and you may have other rights which vary from state to state. This warranty applies to consumer-owned installations only.

Instrucciones de instalación - Español

Filtro de agua con flujo alto para toda la casa

NS9002 P/N 7358462 (no se incluyen los cartuchos filtrantes)

PAUTAS DE SEGURIDAD:

- Consulte los códigos de plomería a su departamento local de obras públicas. Al instalar el sistema de filtrado de agua deberá seguir las pautas que le indiquen.
- Si el agua es microbiológicamente impura o si se desconoce su calidad, no use el sistema sin una adecuada desinfección antes o después del mismo.
- Este sistema es para usar sólo con agua FRÍA (100°F / 38°C máx.). No lo instale en un suministro de agua caliente.
- No instale este sistema donde quede expuesto al aire libre o a la luz solar directa.
- No instale ni almacene este sistema donde quede expuesto a temperaturas debajo del punto de congelamiento. El agua que se congele dentro del sistema lo dañará.
- La presión máxima de operación del agua en este sistema es de 100 libras por pulgada cuadrada. Si la presión del agua de su vivienda supera las 80 PSI, instale una válvula reductora de presión antes de instalar el sistema de filtrado de agua.

UBICACIÓN DE LA INSTALACIÓN:

Para filtrar el agua de toda la casa, instale el sistema de filtrado en la tubería de suministro de agua principal (FRÍA) cerca de donde entra a la casa. (Vea la Figura 1.)

NOTA: Se incluye un soporte de montaje y tornillo para sostener el conjunto del filtro. (Vea la Figura 2.)

PASOS DE INSTALACIÓN:

1. Obtenga dos adaptadores NPT machos de 1 pulg. (no se incluyen) del tamaño y tipo adecuados para adaptar la unidad a la tubería de suministro de agua fría existente.
2. Cierre el suministro de agua de la tubería principal y abra un grifo alto y otro bajo en el sistema para desaguar la tubería.
3. Corte una sección de la tubería principal de agua FRÍA de varias pulgadas de largo, según sea necesario para instalar el filtro como se ilustra en la Figura 1.
4. Aplique 4 vueltas de cinta de Teflon® a la rosca de los adaptadores NPT machos de 1 pulg. (no se incluyen) y enrósquelos con cuidado en los puertos de entrada y salida del filtro.
5. Con el lado de la ENTRADA (IN) del filtro hacia el agua entrante, haga las conexiones como se ilustra en la Figura 1. Al apretar las tuercas de compresión, no olvide utilizar una segunda llave para sujetar la unión NPT de 1 pulg. mientras gira la tuerca.
6. Antes de volver a abrir el agua, instale el cartucho filtrante (no se incluye), como se ilustra en la sección titulada "INSTALACIÓN O REEMPLAZO DEL CARTUCHO FILTRANTE".
7. Abra totalmente un grifo de agua fría posterior al filtro, luego abra lentamente el suministro de agua y verifique si hay fugas.
8. Cierre el grifo de agua fría cuando el flujo de agua sea regular.

INFORMACIÓN SOBRE CONEXIÓN A TIERRA:

Frecuentemente se usa la tubería de agua fría de la casa para conectar a tierra los tomacorrientes de la casa. La conexión a tierra lo protege contra choques eléctricos. Es posible que la instalación del filtro de agua haya interrumpido dicha conexión a tierra. Para restaurarla, compre un alambre de cobre No. 4 e instálelo encima del filtro, fijándolo firmemente con abrazaderas a ambos extremos, como se ilustra en la Figura 1.

INSTALACIÓN O REEMPLAZO DEL CARTUCHO FILTRANTE:

Utiliza cartuchos filtrantes 7358218, 7358399, 7358404 y otros cartuchos estándar de 4-1/2 x 20 pulg.

NOTA: Se incluye una llave especial para retirar el vaso colector.

PRECAUCIÓN: Nunca retire el vaso colector mientras haya presión de agua en el filtro.

1. Cierre la válvula de paso del suministro de agua al filtro. (Vea la Figura 1.) Para aliviar la presión del filtro, oprima la válvula de ventilación de la parte superior del cabezal del filtro (vea la Figura 3) o abra un grifo de agua fría de la casa posterior al filtro.
2. Gire el vaso colector a la izquierda para retirarlo del cabezal. (Vea la Figura. 3.) Tenga cuidado. El vaso colector está lleno de agua. No pierda el aro tórico grande.
3. Cerciórese de que el vaso colector esté limpio por dentro. Lávelo bien con agua jabonosa tibia y enjuéguelo.
4. Retire el envoltorio del nuevo cartucho filtrante e inserte el cartucho en el vaso colector. Algunos cartuchos encajan en cualquiera de los dos sentidos, en tanto que otros encajan en un solo sentido. Observe las marcas en el cartucho o el envoltorio.
5. Lubrifique ligeramente el sello tórico del vaso colector con grasa de silicona. (Puede obtenerla en su ferretería local.) Compruebe que se asiente bien dentro de la ranura.
6. Sujete el vaso colector hacia arriba contra el cabezal del filtro, alineando el orificio central del cartucho con la saliente de la parte inferior del cabezal.

NOTA: Si el vaso colector no se enrosca en el cabezal, es posible que el cartucho esté al revés o que no esté centrado dentro del vaso. Retire el cartucho y compruebe la orientación correcta.

7. Tenga cuidado de no estropear la rosca; gire el vaso colector a la derecha contra el cabezal del filtro y apriételo bien. No apriete excesivamente.
8. Abra parcialmente un grifo de la casa posterior a la caja del filtro. Luego, abra lentamente la válvula de paso del suministro de agua (vea la Figura 1) y deje llenar la caja del filtro con agua. Mientras se está llenando, oprima la válvula de ventilación del filtro para eliminar el aire del mismo.
9. Cierre el grifo. Verifique luego si hay fugas entre el vaso colector y el cabezal.

NOTA: Si hay una fuga, cierre el suministro de agua y despresurice el filtro. Luego, retire el vaso colector y compruebe si hay cortes, secciones planas, etc. en el aro tórico, y revise las superficies de sellado para detectar materiales extraños. Limpie el aro tórico y lubríquelo con grasa de silicona. Introdúzcalo cuidadosamente en la ranura del vaso colector.

10. Si usa un **cartucho para olor y sabor:** Un cartucho para olor y sabor contiene un polvo negro que es carbono activado. Después de instalar el cartucho nuevo, abra el grifo de agua posterior a la caja del filtro y deje que se purgen las partículas de carbono del cartucho. Cierre el grifo cuando ya no vea partículas finas de carbono (decoloración) en el agua filtrada, o aproximadamente después de 2-3 minutos.

Instructions d'installation - Français

Filtre à eau à haut débit pour toute la maison

NS9002 P/N 7358462 (cartouches filtrantes non incluses)

CONSIGNES DE SÉCURITÉ :

- Informez-vous auprès du service des travaux publics de votre municipalité au sujet des codes de plomberie. Vous devrez suivre ces directives lors de l'installation du système de filtration.
- N'utilisez pas ce système pour une eau qui n'est pas sûre d'utilisation d'un point de vue microbiologique ou si elle est d'une qualité inconnue sans une désinfection adéquate en aval ou en amont du système.
- Ce système est uniquement conçu pour l'eau FROIDE (max. 38 °C [100 °F]). Ne l'installez pas sur la conduite d'eau chaude.
- N'installez pas ce système à l'extérieur, exposé aux intempéries ou directement au soleil.
- N'installez pas ce système à un endroit exposé à des températures inférieures au seuil de congélation. Le gel de l'eau à l'intérieur du système l'endommagera.
- La pression d'eau maximale que ce système peut supporter est de 690 kPa (100 psi). Si la pression d'eau du domicile dépasse 551,6 kPa (80 psi), installez un détendeur de pression avant d'installer le système de filtration d'eau.

LIEU D'INSTALLATION :

Pour filtrer l'eau de toute l'habitation, installez le système de filtration sur le tuyau principal d'arrivée d'eau FROIDE près de l'endroit où il entre dans la maison (voir figure 1).

REMARQUE : Une bride de montage et des vis sont incluses pour supporter l'ensemble de filtre (voir figure 2).

ÉTAPES D'INSTALLATION :

1. Procurez-vous deux adaptateurs mâles 2,5 cm (1 po) NPT (non inclus) de la taille et du type appropriés pour se raccorder au tuyau d'arrivée d'eau froide existant.
2. Fermez l'arrivée d'eau du tuyau principal, puis ouvrez un robinet en haut et en bas du système de tuyauterie pour purger le tuyau.
3. Coupez une section du tuyau d'arrivée d'eau FROIDE sur plusieurs centimètres, assez pour installer le filtre tel qu'illustré à la figure 1.
4. Enroulez quatre tours de ruban teflon sur les pas de vis des adaptateurs mâles 2,5 cm (1 po) NPT (non inclus) et vissez-les soigneusement dans les orifices d'entrée et de sortie du filtre.
5. Le côté de l'entrée (IN) étant dirigé vers l'arrivée d'eau, effectuez les raccordements, tels qu'illustrés à la figure 1. Lors du serrage des écrous de compression, prenez soin d'utiliser une deuxième clé pour retenir le raccord 2,5 cm (1 po) NPT tout en tournant l'écrou.
6. Avant de rétablir l'alimentation d'eau, installez la cartouche filtrante (non incluse), tel qu'illustré sous « INSTALLATION OU REMPLACEMENT DE LA CARTOUCHE DE FILTRE ».
7. Ouvrez complètement le robinet d'eau froide situé en aval du filtre, puis ouvrez doucement l'arrivée d'eau et assurez-vous de l'absence de fuites.
8. Refermez le robinet d'eau froide une fois que l'eau s'écoule normalement.

RENSEIGNEMENTS SUR LA MISE À LA TERRE :

Le tuyau d'eau froide d'une maison est souvent utilisé pour assurer la mise à la terre des prises de courant de l'habitation. La mise à la terre vous protège contre les chocs électriques. L'installation du filtre d'eau peut avoir pour effet de rompre cette mise à la terre. Pour la rétablir, procurez-vous et installez un fil de cuivre de calibre 4 de part et d'autre du filtre, fixé solidement aux deux extrémités, tel qu'illustré à la figure 1.

INSTALLATION OU REMPLACEMENT DE LA CARTOUCHE DE FILTRE :

Utilisez des cartouches 7358218, 7358399, 7358404 ou d'autres cartouches standard de 11,4 x 50,8 cm (4-1/2 x 20 po).

REMARQUE : Une clé spéciale est fournie pour l'enlèvement du carter.

ATTENTION : N'enlevez jamais le carter du filtre lorsque celui-ci est sous pression.

1. Fermez d'abord l'arrivée d'eau du filtre (voir figure 1). Pour relâcher la pression à l'intérieur du filtre, appuyez sur l'évent situé sur le dessus de la tête du filtre (voir figure 3) ou ouvrez un robinet d'eau froide en aval du filtre.
2. Tournez le carter vers la gauche pour le séparer de la tête (voir figure 3). Prenez garde, car le carter est rempli d'eau. Ne dégagez pas le grand joint torique.
3. Assurez-vous que l'intérieur du carter est propre. Lavez-le soigneusement avec de l'eau tiède savonneuse et rincez-le.
4. Retirez l'emballage de la nouvelle cartouche de filtre et insérez celle-ci dans le carter. Certaines cartouches s'insèrent dans les deux sens, d'autres dans un seul. Observez les marques figurant sur la cartouche ou sur son emballage.
5. Lubrifiez légèrement le joint torique dans le carter avec de la graisse de silicone (disponible dans une quincaillerie locale). Assurez-vous qu'il est bien assis dans la rainure.
6. Soulevez le carter jusqu'à la tête du filtre, en alignant le trou central de la cartouche sur la saillie figurant sous la tête.

REMARQUE : Si le carter ne peut pas être serré sur la tête, la cartouche est peut-être insérée à l'envers ou mal centrée dans le carter. Sortez la cartouche et vérifiez son sens.

7. En faisant attention de ne pas engager les pas de vis de biais, tournez le carter vers la droite dans la tête de filtre et serrez-le solidement. Ne serrez pas trop.
8. Ouvrez partiellement un robinet situé en aval du filtre. Puis ouvrez doucement le robinet d'arrêt de l'arrivée d'eau (voir figure 1) et laissez l'eau remplir le carter. Pendant le remplissage, appuyez sur l'évent pour évacuer l'air du filtre.
9. Fermez le robinet. Puis, vérifiez l'absence de fuites entre le carter et la tête du filtre.

REMARQUE : S'il y a une fuite, fermez l'arrivée d'eau et dépressurisez le filtre. Enlevez le carter et vérifiez que le joint torique ne comporte ni coupures, ni méplats, etc., et que les surfaces d'étanchéité sont exemptes de corps étrangers. Nettoyez le joint torique et lubrifiez-le avec de la graisse de silicone. Insérez-le soigneusement dans la rainure du carter.

10. Si vous utilisez une **cartouche de neutralisation des goûts et des odeurs :** Une cartouche de neutralisation des goûts et des odeurs contient du charbon activé sous forme de poudre noire. Une fois la cartouche neuve installée, ouvrez le robinet en aval du filtre et laissez les particules de charbon s'échapper de la cartouche. Fermez le robinet lorsque vous ne voyez plus les fines particules de charbon dans l'eau filtrée, ou après 2 ou 3 minutes.

¿Tiene preguntas? Llame sin costo al 1-800-972-0135 o visite el sitio www.northstarwater.com

Des questions? Appelez sans frais au 1-800-972-0135 ou visitez www.northstarwater.com