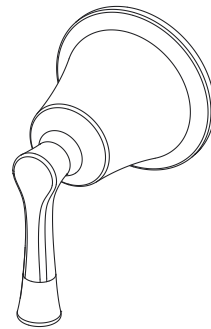


ESTATE®
**CONJUNTO DE ACCESORIOS PARA
DESVIADOR**

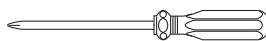
Gracias por elegir American Standard, el punto de referencia de óptima calidad durante más de 100 años.

Para realizar la instalación sin problemas, lea atentamente estas instrucciones antes de comenzar.



Certificada de conformidad con la norma ANSI A112.18.1M

HERRAMIENTAS RECOMENDADAS

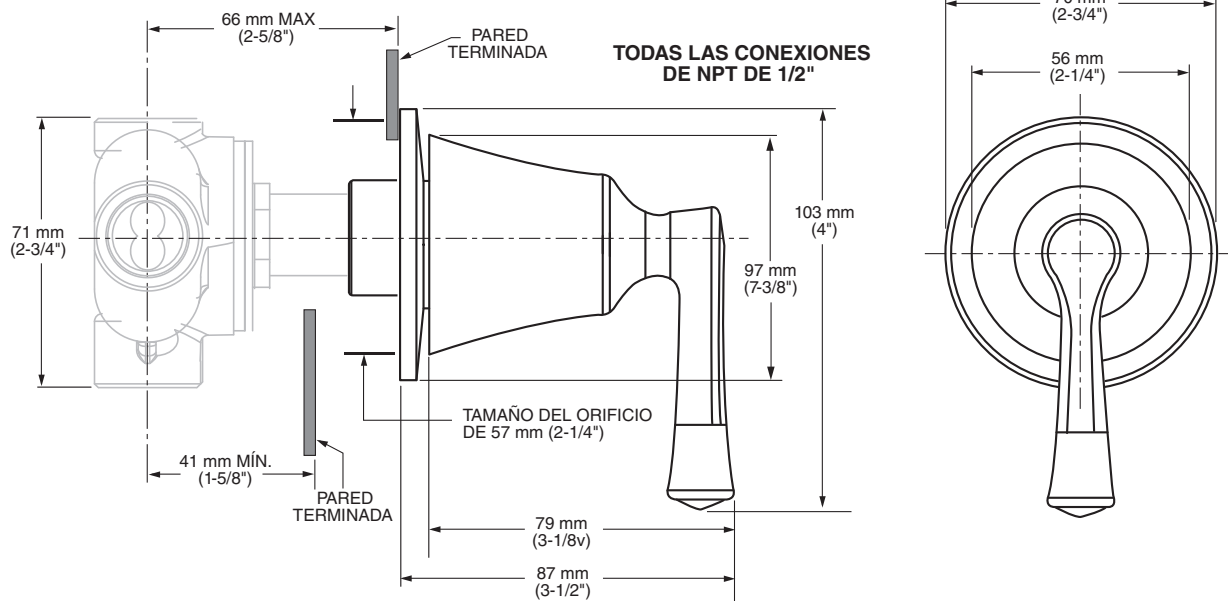


Desarmador Estrella



Desarmador Plano

**DIMENSIONES DE
PREPARACIÓN**

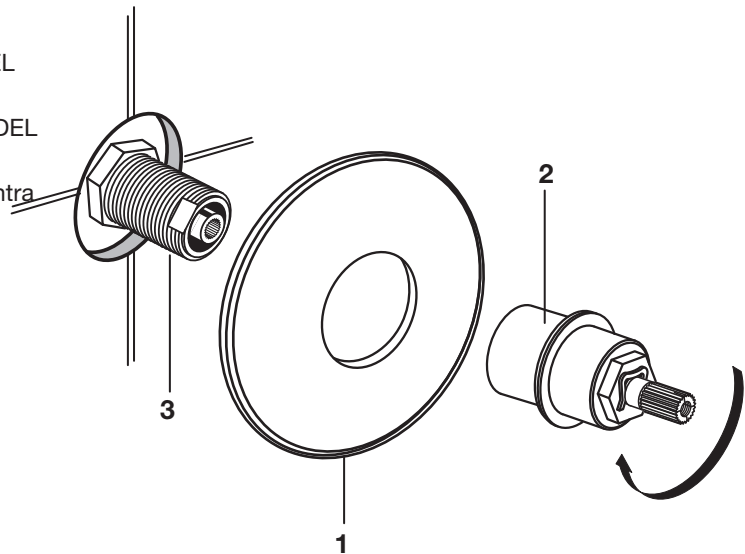


INSTRUCCIONES DE CUIDADO:

- Para mantener su nueva llave como nueva, siga las siguientes simples instrucciones de cuidado:
 - SÍ:** – Simplemente enjuague y limpie la llave usando agua limpia.
 - Seque la llave usando un paño suave de algodón.
 - NO:**
 - No use ningún limpiador, paño o toalla de papel de tipo abrasivo.
 - No use ningún agente de limpieza que contenga ácidos, abrasivos de pulido ni limpiadores o jabones duros.
 - Retire la mayor cantidad de suciedad y capas usando agua limpia y un paño suave de algodón (**tal como se indica más arriba**).
 - Use cualquiera de los siguientes productos para retirar la suciedad de la superficie difícil de quitar y la acumulación:
 - Detergentes líquidos suaves
 - Limpiadores líquidos y transparentes para vidrios sin amoníaco
 - Limpiadores en polvo suaves no ácidos ni abrasivos, líquidos o totalmente disueltos, que se hayan mezclado según las instrucciones del fabricante
 - Pulidores líquidos no abrasivos
 - Una vez limpia, enjuague nuevamente la llave con agua limpia para retirar a fondo el limpiador o pulidor y seque usando un paño suave de algodón.
- Si no sigue las instrucciones de cuidado, puede dañar el acabado de la llave.**

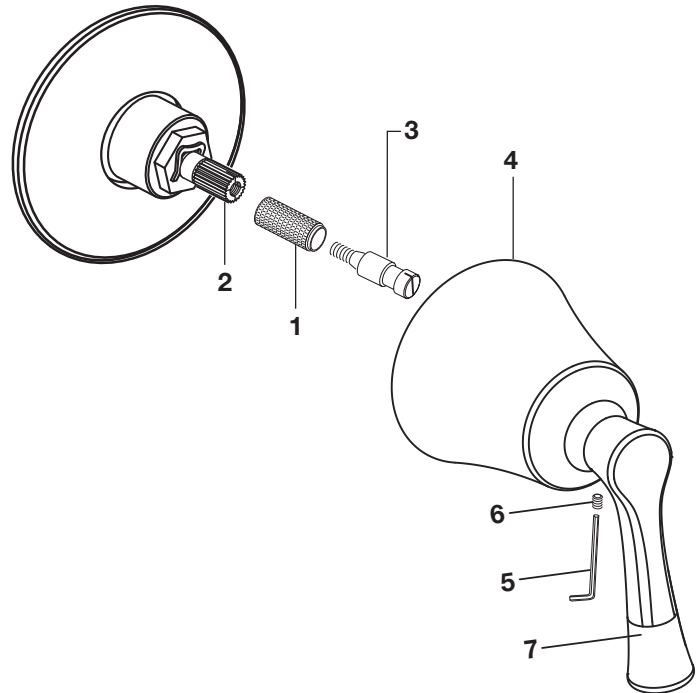
1 INSTALACIÓN DEL ACCESORIO

- Coloque el CHAPETÓN (1) sobre el PROTECTOR DEL CHAPETÓN (2).
- Alinee el CHAPETÓN (1). Enrosque el PROTECTOR DEL CHAPETÓN (2) en la VÁLVULA DEL DESVIADOR (3).
- Ajuste hasta que el CHAPETÓN (1) esté ajustado contra la pared terminada.



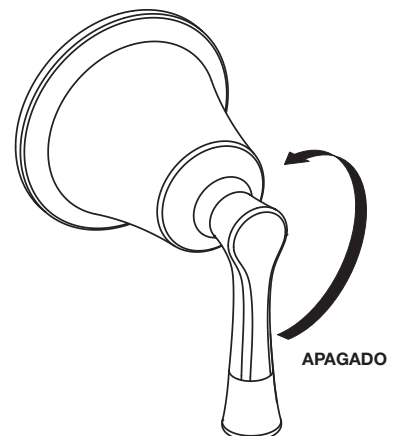
2 INSTALACIÓN DE LA MANIJA

- Instale el ADAPTADOR DE MANIJAS (1) en el CUERPO DE LA VÁLVULA (2).
- Instale el TORNILLO PARA MANIJAS (3) y ajuste.
- Empuje la BASE DE LA MANIJA (4) en el ADAPTADOR DE MANIJAS (1).
- Alinee la LLAVE PALANCA (7) y empújela en la BASE DE LA MANIJA (4).
- Use la LLAVE HEXAGONAL (5) suministrada y ajuste el TORNILLO DE AJUSTE (6) para fijar la MANIJA (7).



3 FUNCIONAMIENTO DE LA VÁLVULA

- Encienda el agua y verifique el accesorio ya instalado.
- Rote la manija a todas las posiciones del desviador para verificar el funcionamiento de la válvula.
- Verifique si hay fugas.

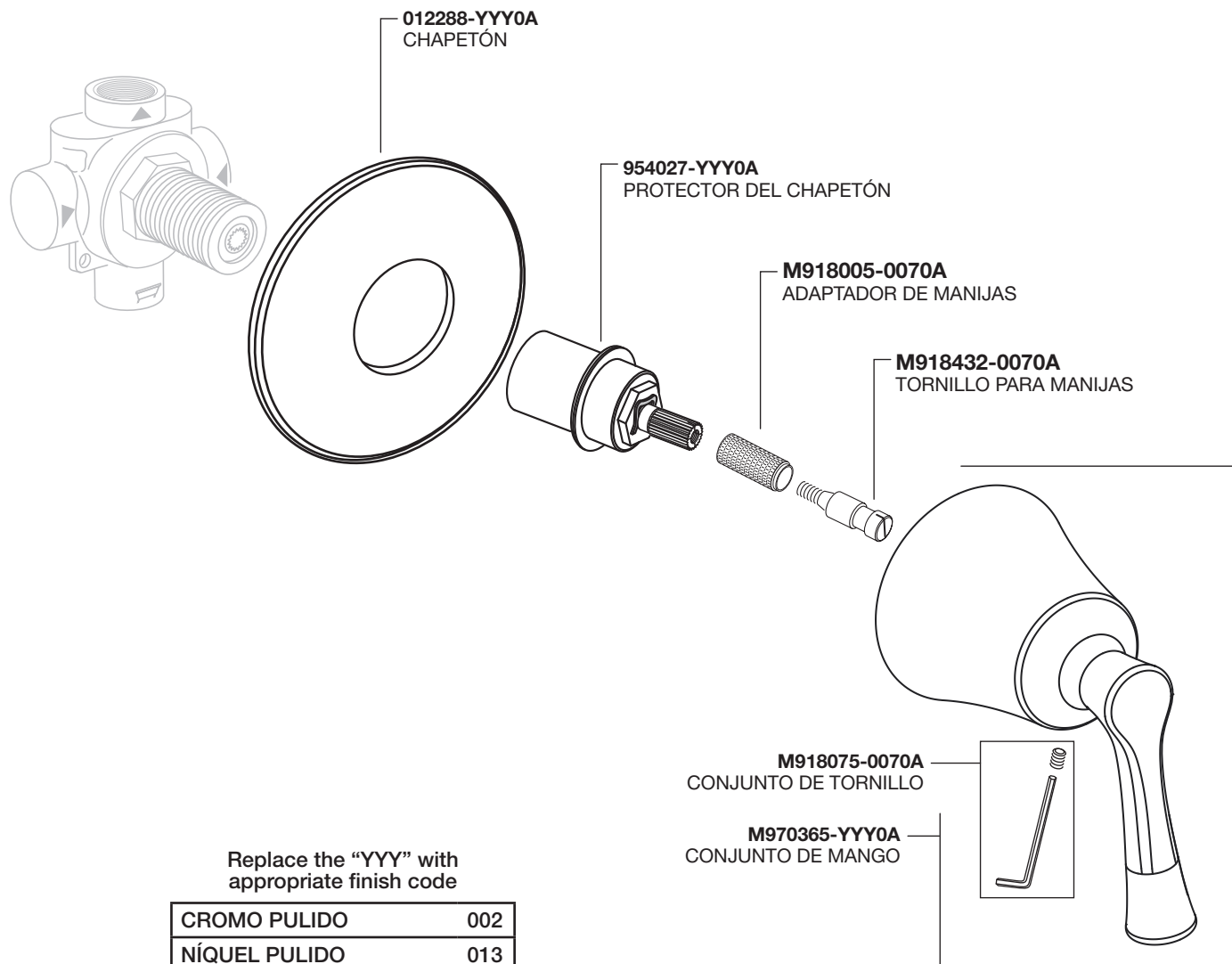


American Standard

ESTATE® CONJUNTO DE ACCESORIOS PARA DESVIADOR

NÚMERO DE MODELO

T722.430



Replace the "YYY" with appropriate finish code

CROMO PULIDO	002
NÍQUEL PULIDO	013
BRONCE LEGADO	278
NIQUEL CEPILLADO	295

PART OF LIXIL

LÍNEA DE AYUDA DIRECTA

Si desea obtener información o tiene preguntas, llame sin cargo al
(1) 800-442-1902.

Lunes a Viernes 8:00 a.m. a 6:00 p.m.

Sabado 10:00 a.m. a 4:00 p.m.

Hora normal del este

EN CANADÁ: 1-800-387-0369

(TORONTO: 1-905-306-1093)

Los días de semana de 8:00 a.m. a 7:00 p.m.

Hora normal del este

EN MÉXICO: 01-800-839-1200

