



## ACCUFIT® Air Test Cap

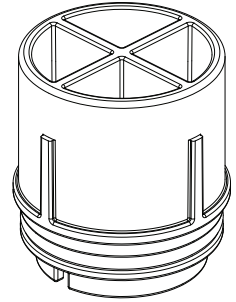
Installation Instructions

## ACCUFIT® Bouchon Femelle D'essai De Pression De L'air

Instructions pour l'installation

## ACCUFIT® Tapa Para Prueba De Aire

Instrucciones de instalación



ACF4001AIR

### ⚠ WARNING

**CAUTION-TIPS FOR REMOVAL OF OLD FAUCET:**  
Always turn off water supply before removing existing faucet or replacing any part of the faucet. Open the faucet handle to relieve water pressure and ensure that water is completely shut off.

### ⚠ AVERTISSEMENT

**ATTENTION-SUGGESTIONS POUR ENLEVER L'ANCIEN ROBIENT :**  
Toujours couper l'alimentation en eau avant d'enlever ou de démonter le robinet. Ouvrir le robinet pour libérer la pression d'eau et pour s'assurer que l'alimentation en eau a bien été coupée.

### ⚠ ADVERTENCIA

**PRECAUCIÓN-CONSEJOS PARA CAMBIAR LA LLAVE MEZCLADORA:**  
Siempre corte el suministro de agua antes de retirar el grifo actual o reemplazar cualquier pieza del mismo. Abra la llave del grifo para liberar la presión de agua y asegurar que ya no corre agua.

### Important Note

Pressure Balancing Valves, regardless of brand, are generally not recommended for use with tankless (on-demand) water heaters. Pressure Balancing Valves adjust to the lowest incoming water pressure. Because outgoing hot-water pressure of tankless water heaters can sometimes be significantly lower than household cold-water pressure, the result can be unsatisfactory water pressure in the shower.

### Care Instructions

To preserve the finish of your faucet, apply non-abrasive wax. Any cleaners should be rinsed off immediately. Do not use abrasive cleaners on the faucet.

### Remarque Importante

Les clapets régulateurs de pression, peu importe la marque, ne sont généralement pas recommandés pour les chauffe-eau sans réservoir (sur demande). Les clapets régulateurs de pression se règlent à la pression d'eau entrante la plus basse. Comme la pression de l'eau chaude sortante des chauffe-eau sans réservoir peut parfois être nettement inférieure à la pression de l'eau froide domestique, la pression de l'eau dans la douche peut être insatisfaisante.

### Instructions d'entretien

Pour la protection des finitions de votre robinet, appliquer une cire non abrasive. Les produits nettoyants doivent être rincés immédiatement. Ne pas utiliser de nettoyeurs abrasifs sur le robinet.

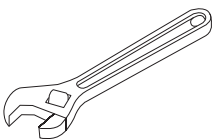
### Nota Importante

Por lo general, no se recomienda utilizar las válvulas reguladoras de presión, independientemente de la marca, con los calentadores de agua sin tanque (a demanda). Las válvulas reguladoras de presión se ajustan a la presión más baja del agua entrante. Como la presión del agua caliente saliente de los calentadores de agua sin tanque puede ser a veces significativamente inferior a la presión del agua fría doméstica, el resultado puede ser una presión de agua insatisfactoria en la ducha.

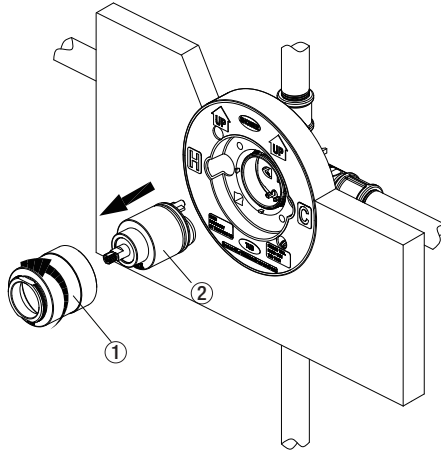
### Instrucciones de cuidado

Para preservar el acabado de su grifo, aplique cera no abrasiva. Cualquier limpiador se debe enjuagar de inmediato. No utilice limpiadores abrasivos en el grifo.

### Tools You May Need / Herramientas Que Puede Necesitar / Articles Dont Vous Pouvez Avoir Besion



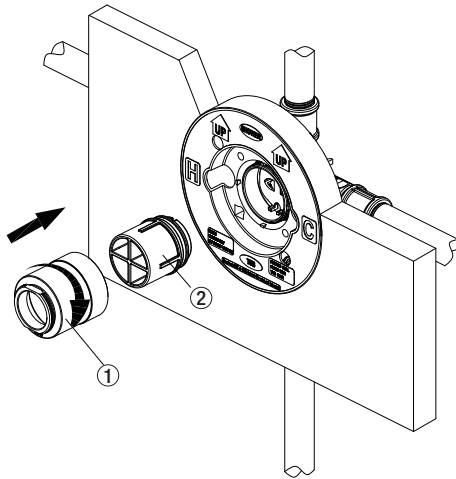
Wrench  
Clé ajustable  
Llave



1. Make sure that water is turned off. Use wrench to remove rough brass valve bonnet (1) and cartridge (2) from valve body.

1. Assurez-vous que l'alimentation en eau est coupée. Servez-vous d'une clé pour retirer l'enjoliveur du robinet en laiton (1) et la cartouche (2) du corps du robinet.

1. Asegura haber cortado el suministro de agua. Usa la llave para quitar el bonete de válvula de latón sin pulir (1) y el cartucho (2) del cuerpo de la válvula.



2. Install the plastic air test cap (2) into the valve body, Reinstall rough brass valve bonnet (1). Tighten securely. Now you can check for leaks. After testing, reinstall the brass valve bonnet and cartridge.

2. Installez le bouchon femelle d'essai de pression de l'air (2) sur le corps du robinet. Installez à nouveau l'enjoliveur du robinet en laiton (1). Serrez bien. Vous pouvez maintenant vérifier s'il y a des fuites. Une fois l'essai terminé, remettez l'enjoliveur du robinet en laiton et la cartouche en place.

2. Instala la tapa plástica para prueba de aire (2) en el cuerpo de la válvula y vuelve a instalar el bonete de válvula de latón sin pulir (1). Ajústalos firmemente. Ahora puedes verificar que no haya filtraciones. Después de verificar, vuelve a instalar el bonete de válvula de latón y el cartucho.

## Care and Cleaning

Clean regularly with a mild detergent solution and/or clean water applied with a soft cloth or sponge. Rub gently.

- Rinse and towel dry after every use (to prevent mineral deposits from building up on the surface of the sink).
- Deep clean once a week with a recommended cleaner (Be sure to rub in the direction of the finish lines) and a soft cloth or sponge.
- Cleaners should state, "suitable for stainless steel."

### Some Don't's

- Do not use coarse abrasive, powders, metallic scourers such as steel wool or brushes with metal bristles.
- Do not use the so termed "silver cleaners".
- Do not leave wet sponges, clothes, cleaning pads, rubber mats or dishpans in the sink. This could lead to surface rust or possible pitting.
- Do not leave standing solutions of chlorine and water for extended periods of time. Always rinse the sink after using such solutions.
- Do not allow liquid soaps or other cleaners to dry on the surface of the sink.

### Recommended cleaners

Use brands that state, "suitable for stainless steel." Inox crème, Zud, Bar Keeper Friend and Laurance Right Workare some of the most effective. Other effective though less aggressive include Comet, Shiny Sinks Plus, Soft Scrub and Mr.Clean. For scratches, try a material called Scotchbrite (using very light pressure in the direction of the finish). Please note: Chlorides are found in most all soap, detergents, bleaches and cleaners. Chlorides can be harsh on stainless steel, but because chlorides are very water soluble they are usually not a problem. Thorough rinsing of the sink after each use to remove chloride residue and weekly deep cleaning will keep your sink in excellent condition.

### Troubleshooting

#### Scratches

As with most metallic surfaces, your stainless steel sink will get scratches. These are merely, "usage scratches" and over time will blend in with the overall finish of the sink. However there are steps to be taken to reduce the appearance of scratches. Use a nylon pad (such a Scotchbrite) with an iron free abrasive polishing compound. Follow the direction of the original polish lines and you will blend out the scratch in a small area. Be careful no to over do it. If you get too aggressive you can not go back. You will end up with a bright spot.

#### Water Quality

Regular routine cleaning can usually prevent lime scale deposits from hard water. Do not allow excessive build up before treating. Soaking in a 25% vinegar solution or a 5% nitric acid solution can treat these hard water spots. Periodically rub with a nylon bristle brush or fine synthetic scourer pad. Then rinse and towel dry.

#### Rust Marks

If you develop rust marks due to the presence of or contact with ferrous (iron containing) materials, swab with a sponge wetted with a dilute (10-15%) solution of nitric acid (HNO<sub>3</sub>) and follow with routine cleaning. Avoid prolonged contact of ferrous (i.e. cast iron pans) materials with stainless steel. Dilute nitric acid in strengths up to 20%, as it is a "friendly" acid to stainless steel. It is the ONLY acid that may be used with no risk to stainless steel.

## Marques de rouille

Si vous obtenez des marques de rouille dues à la présence ou au contact avec des matériaux ferreux (contenant du fer), tamponner à l'aide d'une éponge imbibée (à 10-15%) d'une solution d'acide nitrique (HNO<sub>3</sub>), puis continuer avec le nettoyage habituel. Éviter le contact prolongé avec des matériaux ferreux (c.-à-d. des casseroles en fonte) avec de l'acier inoxydable. Diluer l'acide nitrique d'un facteur allant jusqu'à 20%, car c'est un acide « tolérant » à l'acier inoxydable. C'est le SEUL acide qui peut être utilisé sans risques pour l'acier inoxydable.

### Cuidado y limpieza

Limpie regularmente el fregadero aplicando una solución detergente suave o agua limpia con un paño suave o una esponja. Refréguelo suavemente.

- Enjuague el fregadero y séquelo con un paño después de cada uso (para evitar que se formen depósitos minerales en su superficie).
- Límpiolo a fondo una vez por semana con un producto de limpieza recomendado y con un paño suave o una esponja asegúrese de refregar en la dirección de las líneas de terminación.
- Los productos de limpieza deben ser aptos para acero inoxidable.

### Lo que no se debe hacer

- No utilice polvos abrasivos gruesos o elementos de limpieza para pulir, como lana de acero o cepillos con cerda de acero.
- No utilice productos identificados como aptos para limpieza de plata.
- No deje en el fregadero esponjas húmedas, paños, almohadillas de limpieza, tapetes de goma o recipientes para el lavado de platos. Pueden hacer que la superficie se oxide o se pique.
- No deje soluciones de cloro y agua en reposo durante períodos de tiempo prolongados. Siempre enjuague el fregadero después de utilizar tales soluciones.
- No permita que se sequen sobre la superficie del fregadero jabones líquidos u otros productos de limpieza.

### Productos de limpieza recomendados

Utilice marcas que sean aptas para acero inoxidable. Inox crème, Zud, Bar Keeper Friend y Laurance Right Work son algunos de los más efectivos. Entre otros productos de limpieza efectivos pero menos agresivos se encuentran Comet, Shiny Sinks Plus, Soft Scrub y Mr.Clean. Para eliminar rayas, utilice un producto denominado Scotchbrite, presionando levemente en la dirección de la terminación.

Tenga en cuenta lo siguiente: la mayoría de los jabones, detergentes, lejías y productos de limpieza contienen compuestos de cloro. Los compuestos de cloro pueden ser agresivos para el acero inoxidable, pero normalmente no son un problema porque son muy solubles en agua. Si se enjuaga cuidadosamente el fregadero después de cada uso para quitar los restos de compuestos de cloro y se lo limpia a fondo una vez por semana, su fregadero se mantendrá en excelentes condiciones.

## Entretien et nettoyage

Nettoyer régulièrement à l'aide d'un tissu doux ou d'une éponge imbibée d'une solution de détergent doux et/ou d'eau propre. Frotter légèrement.

- Rincer et sécher à la serviette après chaque utilisation (pour empêcher l'accumulation de dépôt calcaire sur la surface de l'évier).
- Nettoyer en profondeur une fois par semaine à l'aide un nettoyant recommandé (assurez-vous de frotter dans la direction des lignes de finition) et d'un morceau de tissu doux ou d'une éponge.
- Les nettoyeurs devraient avoir la mention : « Convient pour l'acier inoxydable. »

### Quelques interdits

- Ne pas utiliser d'abrasif et de poudre à gros grain ni de tampon à récurer tels que de la laine d'acier ou des brosses à soies métalliques.
- Ne pas utiliser les soi-disant « produits de nettoyage pour argenterie ».
- Ne pas laisser d'éponges, tissus, tampons nettoyeurs, tapis en caoutchouc ou cuvettes mouillés dans l'évier. Ceci pourrait entraîner la rouille de la surface ou des piqûres éventuelles.
- Ne pas laisser stagner des solutions de chlore et d'eau durant de longues périodes. Rincer toujours l'évier après l'utilisation de telles solutions.
- Ne pas permettre aux savons liquides ou autres nettoyeurs de sécher à la surface de l'évier.

### Nettoyants recommandés

Utiliser des marques ayant la mention : « Convient pour l'acier inoxydable. » Inox crème, Zud, Bar Keeper Friend et Laurance Right Workare sont parmi le plus efficaces. Les produits suivants sont efficaces bien que moins agressifs : Comet, Shiny Sinks Plus, Soft Scrub et Mr.Clean. Pour les éraflures, essayer un matériau appelé Scotch-Brite (en appliquant une pression très légère ans la direction du fini).

Veuillez noter : Les chlorures se rencontrent dans la plupart des savons, détergents, agents blanchissants et nettoyeurs. Les chlorures peuvent être corrosifs sur de l'acier inoxydable, mais puisqu'ils sont très solubles dans l'eau, ils ne posent pas souvent de problème. Un rinçage abondant de l'évier après chaque utilisation pour enlever les résidus de chlorures et un nettoyage hebdomadaire profond garderont votre évier en excellent état.

### Dépannage

#### Éraflures

Comme avec la plupart des surfaces métalliques, votre évier en acier inoxydable sera éraflé. Ce sont juste des « éraflures d'utilisation » qui se fondront avec le temps au fini général de l'évier. Cependant, il y a des mesures à prendre pour réduire l'apparition des éraflures.

Utiliser un tampon en nylon (tel que Scotch-Brite) avec un mélange abrasif sans fer pour l'astiquage. Suivre le sens des lignes originales de polissage et vous comblerez l'éraflure dans une surface réduite. Faites attention de ne pas trop en faire. Si vous êtes trop agressif, vous ne pouvez faire machine arrière. Vous finirez avec un point brillant.

#### Qualité de l'eau

Un nettoyage périodique peut empêcher les dépôts de calcaire provenant d'eau dure. Ne pas laisser qu'il y ait accumulation avant le traitement. Tremper dans une solution de 25% de vinaigre ou de 5% de solution d'acide nitrique peut traiter ces dépôts d'eau calcaire. Frotter périodiquement à l'aide d'une brosse à soies en nylon ou d'un tampon à récurer synthétique et une serviette sèche.