

CONTEMPORARY TUBULAR

SHOWER AND SLIDE BAR WITH SMOOTH HOSE

DUCHA DE MANO TUBULAR MODERNA Y BARRA DESLIZANTE CON MANGUERA LISA

SKU: 949070

BEFORE YOU BEGIN

We recommend consulting a professional if you are unfamiliar with installing plumbing fixtures. Signature Hardware accepts no liability for any damage to the plumbing, shower, wall, or for personal injury during installation.

Observe all local plumbing and building codes.

Unpack and inspect the product for shipping damage. If any damage is found, contact our Customer Relations team at 1-800-221-3379.

ANTES DE COMENZAR

Le recomendamos que consulte a un profesional si no sabe cómo instalar accesorios de plomería. Signature Hardware no asume ninguna responsabilidad con respecto a los daños causados a la plomería, la ducha, la pared, ni por daños personales que ocurran durante la instalación.

Cumpla con todas las normas locales de plomería y construcción.

Retire el producto del empaque y verifique que no se hayan producido daños durante el envío. Si encuentra algún daño, comuníquese con nuestro equipo de Servicio al cliente al 1-800-221-3379.

GETTING STARTED

Ensure that you have gathered all the required materials that are needed for the installation.

CÓMO COMENZAR

Asegúrese de haber reunido todos los materiales necesarios para la instalación.

TOOLS AND MATERIALS: HERRAMIENTAS Y MATERIALES:



Plumbers Tape
Cinta Selladora
Para Rosca



Phillips
Screwdriver
Destornillador
Phillips



Pencil
Lápiz



Adjustable
Wrench
Llave
Ajustable



Silicone Sealant
(100% Neutral Cure)
Sellador de silicona
(100% curado neutro)



Drill
Taladro

CONTEMPORARY TUBULAR

SHOWER AND SLIDE BAR WITH SMOOTH HOSE

DUCHA DE MANO TUBULAR MODERNA Y BARRA DESLIZANTE CON MANGUERA LISA

SKU: 949070

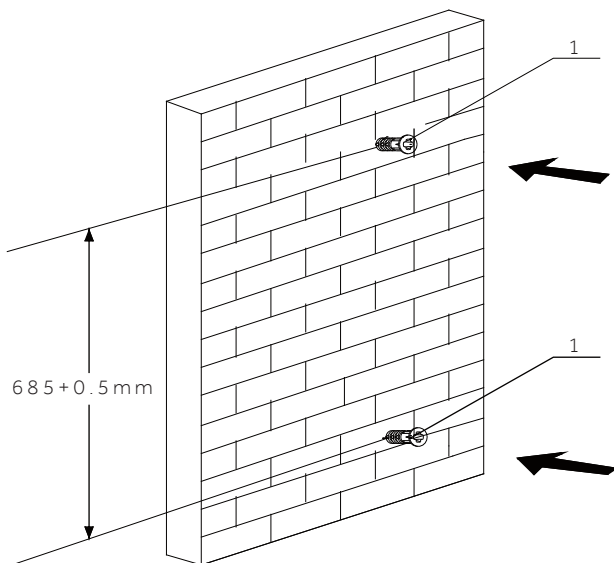
INSTALLATION INSTALACIÓN

1. Using the drill make the holes in the wall as shown in the following image.

Note: Before drilling, use a level to ensure proper orientation and level placement. Insert the provided plastic anchors into the holes (1).

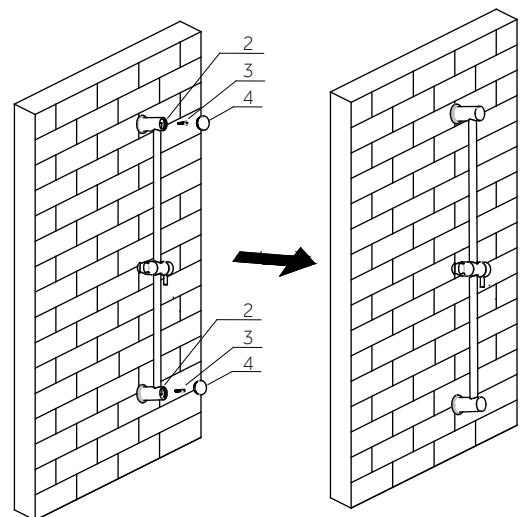
1. Realice orificios en la pared con el taladro como se muestra en la imagen siguiente.

Nota: Antes de perforar, use un nivel para garantizar la orientación y el nivel de colocación adecuados. Inserte los anclajes de plástico provistos en los orificios (1).



2. Position slide bar (2) over mounting hole and secure with provided hardware (3) cover exposed screw with cap (4).

2. Coloque la barra de desplazamiento (2) sobre el orificio de montaje y fijela con el material provisto (3) y cubra los tornillos expuestos con tapones (4).



CONTEMPORARY TUBULAR

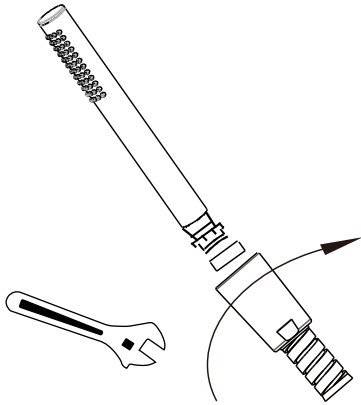
SHOWER AND SLIDE BAR WITH SMOOTH HOSE

DUCHA DE MANO TUBULAR MODERNA Y BARRA DESLIZANTE CON MANGUERA LISA

SKU: 949070

3. Place washer into end of hose. Hand-tighten the other end of the hose onto mounting bracket.

3. Coloque la arandela dentro del extremo de la manguera. Ajuste manualmente el otro extremo de la manguera sobre el soporte de montaje.



CARE INSTRUCTIONS INSTRUCCIONES DE CUIDADO

Do not use abrasive sponges or microfiber cloths, corrosive cleansers, solvents or acids. We recommend that you do not use any anti-limescale products and cleaners containing vinegar or acetic acid. Chemical cleaning agents may damage the product. Clean products using only mild soap and a wet cloth.

No utilice esponjas abrasivas ni paños de microfibra, limpiadores corrosivos, solventes y ácidos. Le recomendamos que no use productos desincrustantes y limpiadores que contengan vinagre y ácido acético. Los agentes limpiadores químicos pueden dañar el producto. Limpie los productos utilizando únicamente jabón suave y un paño húmedo.