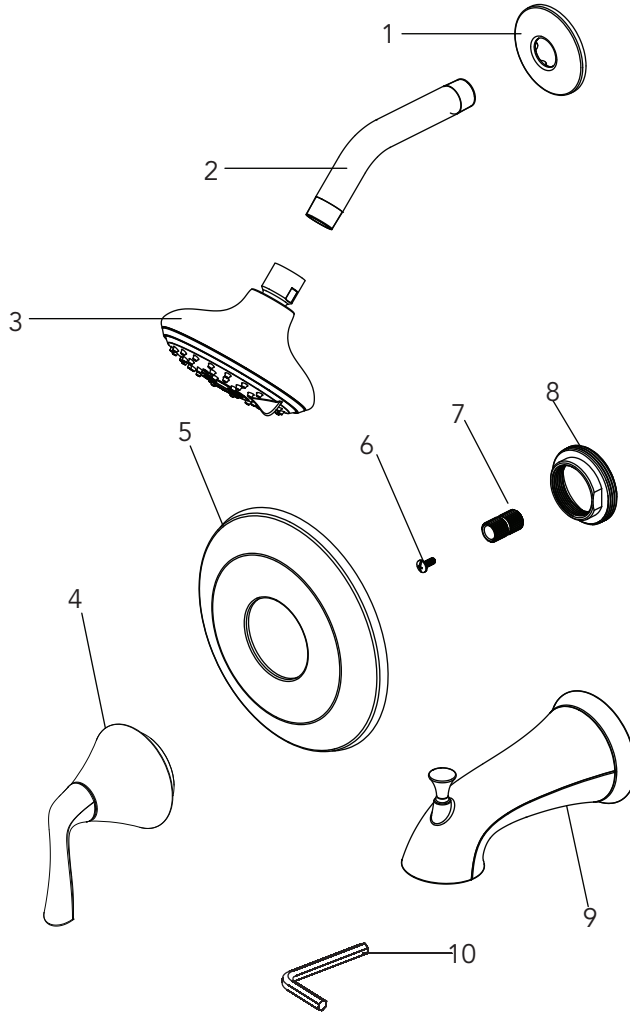


Mirabelle®

MIRPR8030G

SINGLE HANDLE TUB AND SHOWER TRIM
 MOLDURA DE DUCHA Y TINA DE UN SOLA LLAVE
 GARNITURE DE BAIN-DOUCHE À UNE SEULE POIGNÉE



C

Part No.

Numéro de pièce

No.	Part Name	Nombre de pieza	Nom de la pièce	N.º de pieza
1	Shower Flange	Ribete de ducha	Bride de douche	RP38001*
2	Shower Arm	Brazo de ducha	Bras de douche	RP38054*
3	Shower Head	Cabezal de ducha	Pomme de douche	MIRSH2040G*
4	Handle	Llave	Poignée	RP13260*
5	Escutcheon	Placa Ornamental	Entraxe	RP80317*
6	Screw	Tornillo	Vis	RP50142



MIRPR8030G
SINGLE HANDLE TUB AND SHOWER TRIM
MOLDURA DE DUCHA Y TINA DE UN SOLA LLAVE
GARNITURE DE BAIN-DOUCHE À UNE SEULE POIGNÉE

No.	Part Name	Nombre de pièce	Nom de la pièce	Part No. Numéro de pièce N.º de pieza
7	Connector	Conector	Raccorder	RP70350
8	Nut	Tuerca	Écrou	RP56082
9	Spout	Caño	Bec	RP33049*
10	4.0 mm Hex Allen Wrench	4.0 mm Hex Llave Allen	4.0 mm Hex Clé hexagonale	RP70345

Warranty and Codes / Garantie et codes / Garantía y códigos

All Mirabelle faucets have a lifetime limited warranty and meet the following standards: ASME: A112.18.1; cUPC/IAPMO listed. Installation, operating, care and maintenance instructions are included. / Todos los grifos Mirabelle tienen una garantía limitada de por vida y cumplen con las siguientes normas: ASME: A112.18.1; aprobado cUPC/IAPMO. Se incluyen las instrucciones de instalación, cuidado y mantenimiento. / Tous les robinets Mirabelle sont assortis d'une garantie à vie limitée et satisfont aux normes suivantes : ASME : A112.18.1; homologation cUPC/IAPMO. Les instructions relatives à l'installation, à l'utilisation et à l'entretien sont fournies.

Distributed Exclusively by Ferguson plc's North American subsidiaries, Ferguson Enterprises, Inc. and Walseley Canada Inc.
Distribué exclusivement par les filiales nord-américaines de Ferguson plc, Ferguson Enterprises, Inc. et Walseley Canada Inc.
Distribuido exclusivamente por las subsidiarias norteamericanas de Ferguson plc, Ferguson Enterprises, Inc. y Walseley Canada Inc.