

# RIGI RAINFALL SHOWER HEAD

WITH EXTENDED WALL-MOUNT SHOWER ARM

CABEZAL DE DUCHA RAINFALL CON BRAZO DE DUCHA EXTENDIDO PARA MONTAJE EN PARED RIGI

SKU: 949053

## BEFORE YOU BEGIN

We recommend consulting a professional if you are unfamiliar with installing plumbing fixtures. Signature Hardware accepts no liability for any damage to the plumbing, ceiling, or for personal injury during installation.

Observe all local plumbing and building codes.

Unpack and inspect the product for shipping damage. If any damage is found, contact our Customer Relations team at 1-800-221-3379.

## ANTES DE COMENZAR

*Le recomendamos que consulte a un profesional si no sabe cómo instalar accesorios de plomería. Signature Hardware no asume ninguna responsabilidad con respecto a los daños causados a la plomería o la pared, ni por daños personales que ocurran durante la instalación.*

*Cumpla con todas las normas locales de plomería y construcción.*

*Retire el producto del empaque y verifique que no se hayan producido daños durante el envío. Si encuentra algún daño, comuníquese con nuestro equipo de Servicio al cliente al 1-800-221-3379.*

## GETTING STARTED

Ensure that you have gathered all the required materials that are needed for the installation.

## CÓMO COMENZAR

*Asegúrese de haber reunido todos los materiales necesarios para la instalación.*

## TOOLS AND MATERIALS: HERRAMIENTAS Y MATERIALES:



Plumbers  
Tape  
*Cinta de  
fontanería*



Strap  
Wrench  
*Llave de  
cincha*



Adjustable  
Wrench  
*Llave  
ajustable*

REVISED 12/11/2019

CODES: SHRSA120S, SHRSA180S, SHSH2080G

# RIGI RAINFALL SHOWER HEAD

WITH EXTENDED WALL-MOUNT SHOWER ARM

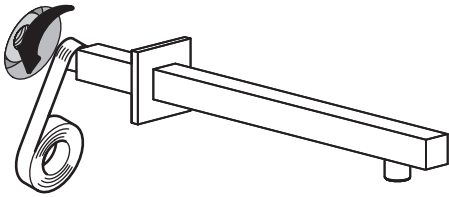
CABEZAL DE DUCHA RAINFALL CON BRAZO DE DUCHA EXTENDIDO PARA MONTAJE EN PARED RIGI

SKU: 949053

## INSTALLATION INSTALACIÓN

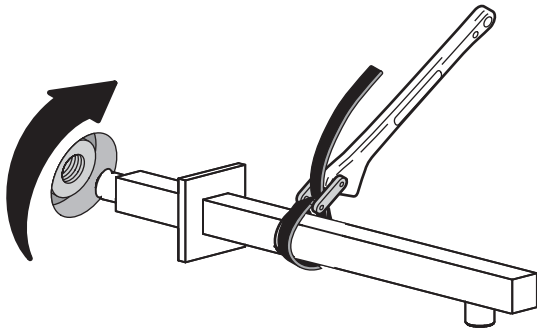
1. Apply plumbers tape to the threads of the shower arm.

1. Aplique cinta para plomero en las roscas del brazo para ducha.



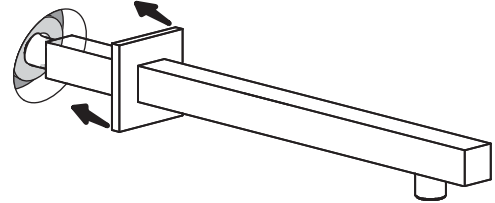
2. Install the shower arm using a strap wrench.

2. Instale el brazo para ducha usando una llave de cincha.



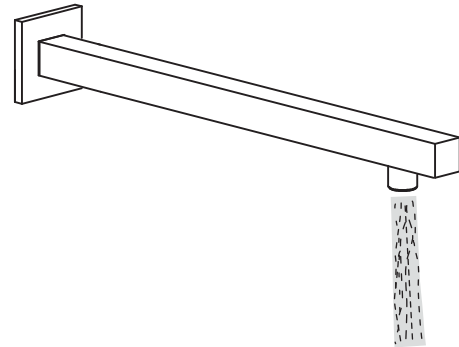
3. Install the escutcheon.

3. Instale el chapetón.



4. Run water to flush out any debris.

4. Haga correr agua para eliminar los residuos.



# RIGI RAINFALL SHOWER HEAD

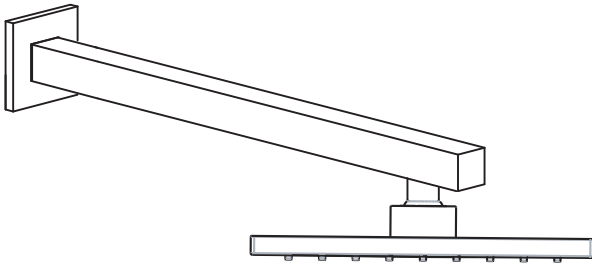
WITH EXTENDED WALL-MOUNT SHOWER ARM

CABEZAL DE DUCHA RAINFALL CON BRAZO DE DUCHA EXTENDIDO PARA MONTAJE EN PARED RIGI

SKU: 949053

5. Apply plumber's tape to the threads and then install the new shower head onto the shower arm clockwise.

5. Aplique cinta de plomería a las roscas y después instale el nuevo cabezal de ducha en el brazo para ducha ajustando hacia la derecha.



## CLEANING AND MAINTENANCE LIMPIEZA Y MANTENIMIENTO

Do not use abrasive sponges or microfiber cloths, corrosive cleansers, solvents or acids. We recommend that you do not use any anti-lime scale products or cleaners containing vinegar or acetic acid. Chemical cleaning agents may damage the product. Clean products using only mild soap and a wet cloth.

No utilice esponjas abrasivas ni paños de microfibra, limpiadores corrosivos, solventes o ácidos. Recomendamos que no utilice ningún producto anticáliz ni limpiadores que contengan vinagre o ácido acético. Los agentes químicos de limpieza pueden dañar el producto. Limpie los productos utilizando únicamente jabón suave y un paño húmedo.