

PENDLETON

FREESTANDING TUB FILLER

MEZCLADORA PARA BAÑERA NO EMPOTRADA PENDLETON

SKU: 948659

BEFORE YOU BEGIN

We recommend consulting a professional if you are unfamiliar with installing plumbing fixtures. Signature Hardware accepts no liability for any damage to the faucet, plumbing, tub, or for personal injury during installation.

Observe all local plumbing and building codes.

Unpack and inspect the faucet for shipping damage. If any damage is found, contact our Customer Relations team at 1-855-715-1800.

ANTES DE COMENZAR

Le recomendamos que consulte a un profesional si no sabe cómo instalar accesorios de plomería. Signature Hardware no asume ninguna responsabilidad con respecto a los daños causados al grifo, plomería, bañera, pared, ni por daños personales que ocurran durante la instalación.

Cumpla con todas las normas locales de plomería y construcción.

Retire el grifo del empaque y verifique que no se hayan producido daños durante el envío. Si encuentra algún daño, comuníquese con nuestro equipo de Servicio al cliente al 1-855-715-1800.

GETTING STARTED

Ensure that you have gathered all the required materials that are needed for the installation.

CÓMO COMENZAR

Asegúrese de haber reunido todos los materiales necesarios para la instalación.

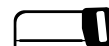
TOOLS AND MATERIALS: HERRAMIENTAS Y MATERIALES:



Safety Glasses
Gafas de seguridad



Adjustable Wrench
Llave Ajustable



Hacksaw
Sierra para metales



Hex Wrench
Llave hexagonal

REVISED 02/05/2021
CODES: SHPTFS2000G

PENDLETON

FREESTANDING TUB FILLER

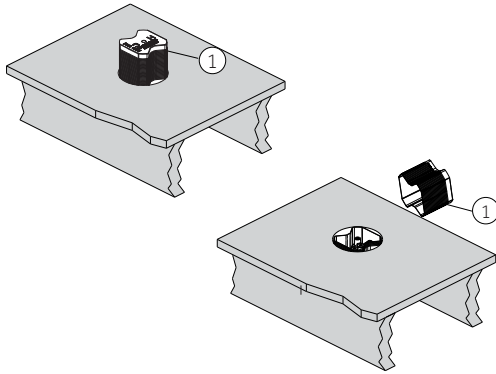
MEZCLADORA PARA BAÑERA NO EMPOTRADA PENDLETON

SKU: 948659

INSTALLATION INSTALACIÓN

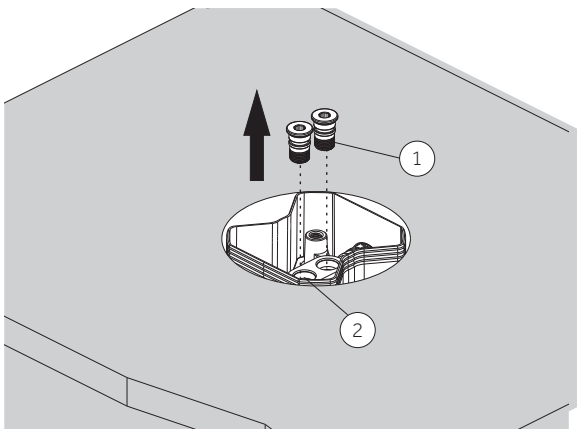
1. After laying the floor, use a saw to remove the excess plaster guard (1) from the exposed floor.

1. *Luego de tender la capa del piso, usar una sierra para eliminar del piso expuesto el exceso de protector de yeso (1).*



2. Loosen the plug (1) with the H6 hex wrench from the rough-in body (2).

2. *Con la llave hexagonal (HEX:6 mm), aflojar el tapón (1) del cuerpo rugoso (2).*

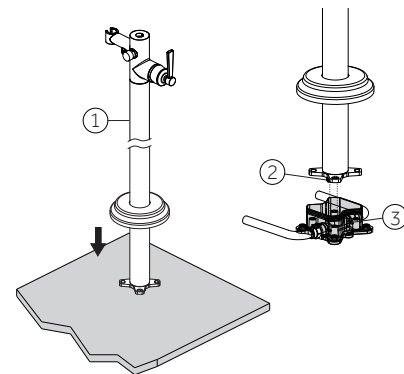


3. Slide the flange over the standpipe. Place the faucet assembly (1) onto the rough-in body (3), then push the connections (2) of inlet supply line into the rough-in body (3).

Note: Do not reverse the hot and cold water supply line.

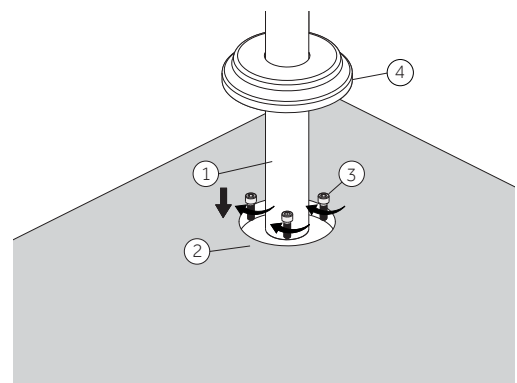
3. *Coloque la brida encima de la toma de agua. Coloque el ensamble del grifo (1) sobre la pieza en bruto (3) y luego introduzca a presión las conexiones (2) de entrada de suministro en la pieza en bruto. (3).*

Nota: No inviertas el suministro de agua fría y caliente.



4. Secure the faucet assembly (1) to the rough-in body (2) using screws (3). Slide the flange (4) down the standpipe and then push it to the base.

4. *Asegure el ensamble del grifo (1) a la pieza en bruto (2) con los tornillos (3). Deslice la brida (4) por debajo de la toma de agua y luego presiónela hacia la base.*



PENDLETON

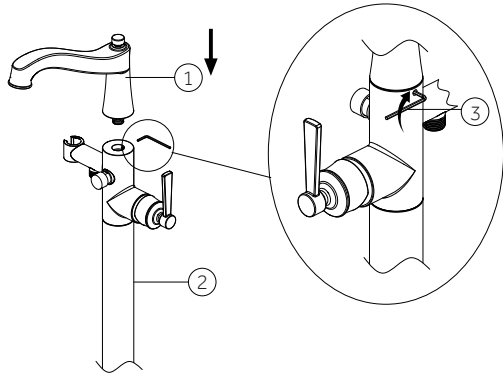
FREESTANDING TUB FILLER

MEZCLADORA PARA BAÑERA NO EMPOTRADA PENDLETON

SKU: 948659

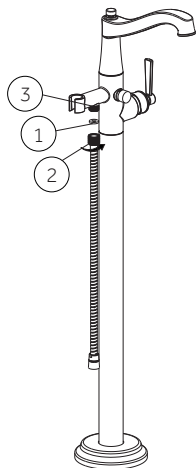
5. Insert the spout (1) into the faucet assembly (2). Rotate the spout (1) to align correctly with the faucet assembly (2) then tighten the screw (3) using H3 hex wrench.

5. Inserta el caño (1) en el ensamblaje del grifo (2). Gira el caño (1) para alinearlos correctamente con el ensamblaje del grifo (2). Enseguida aprieta el tornillo (3) con la H3 llave hexagonal.



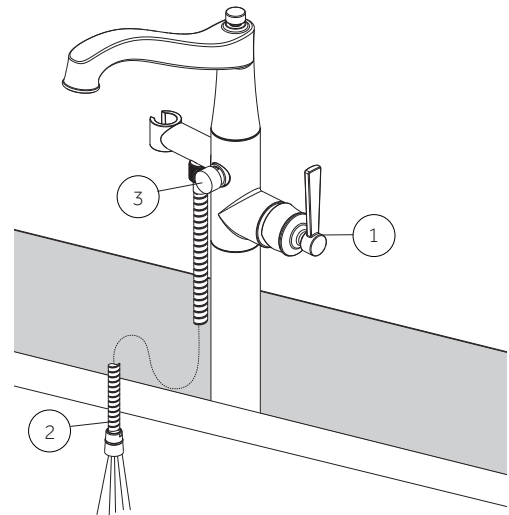
6. Make sure washer (1) is in hose end (2). Thread hose onto outlet (3) and tighten securely. Do not overtighten.

6. Asegurar que la arandela (1) está en el extremo de la manguera (2). Enroscar la manguera en la salida (3) y apretar firme. No apretar demasiado.



7. Turn the supply lines on, and turn handle (1) to the full on mix position. Hold hose (2) inside tub and press the pin (3) to the bottom position. Flush faucet for 1 minute. If hose has gasket installed, use caution not to lose during flushing process. After flushing turn off water at the bath valve handle.

7. Abrir las líneas de suministro de agua y girar el maneral (1) a la posición de mezcla total. Sostener la manguera (2) dentro del tubo y presionar la clavija (3) hasta la posición inferior. Descargar el agua por la mezcladora durante 1 minuto. Si la manguera tiene junta instalada, proceder con precaución para que no se afloje durante el proceso de descarga. Luego de descargar, cortar el suministro de agua en el maneral de la válvula de baño.



PENDLETON

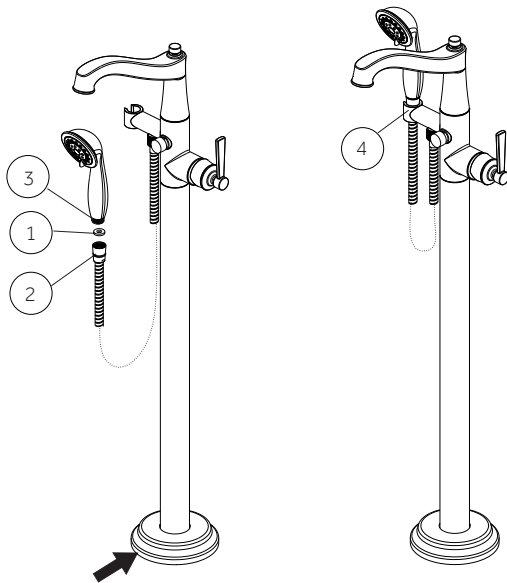
FREESTANDING TUB FILLER

MEZCLADORA PARA BAÑERA NO EMPOTRADA PENDLETON

SKU: 948659

8. Make sure washer (1) is installed in hose end (2). Hand tighten hand shower (3) onto hose. Place hand shower into holder (4). Inspect for leaks at arrows.

8. Asegurar que la arandela (1) esté instalada en el extremo de la manguera (2). Apretar con la mano la manguera en la regadera de mano (3). Colocar la regadera de mano en su soporte (4). Inspeccionar para ver si hay filtraciones en las flechas.

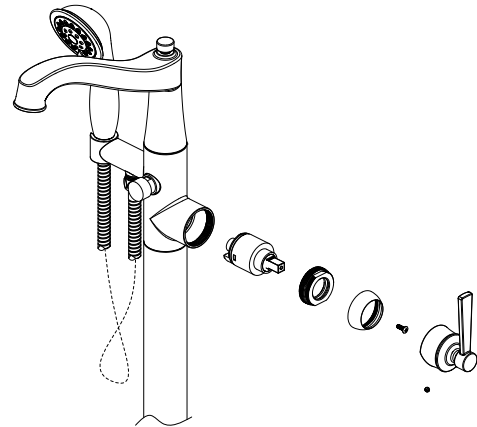


9. If faucet leaks from spout, shut off the water supplies and replace the cartridge.

Note: Install cartridge correctly for proper handle rotation.

9. Si el grifo gotea en la llave, cierre las líneas de suministro de agua y reemplace el cartucho.

Nota: Instale el cartucho correctamente para asegurar la rotación adecuada de la palanca.



CARE INSTRUCTIONS INSTRUCCIONES DE CUIDADO

To preserve the finish of your product, apply non-abrasive wax. Any cleaners should be rinsed off immediately. Do not use abrasive cleaners on the product.

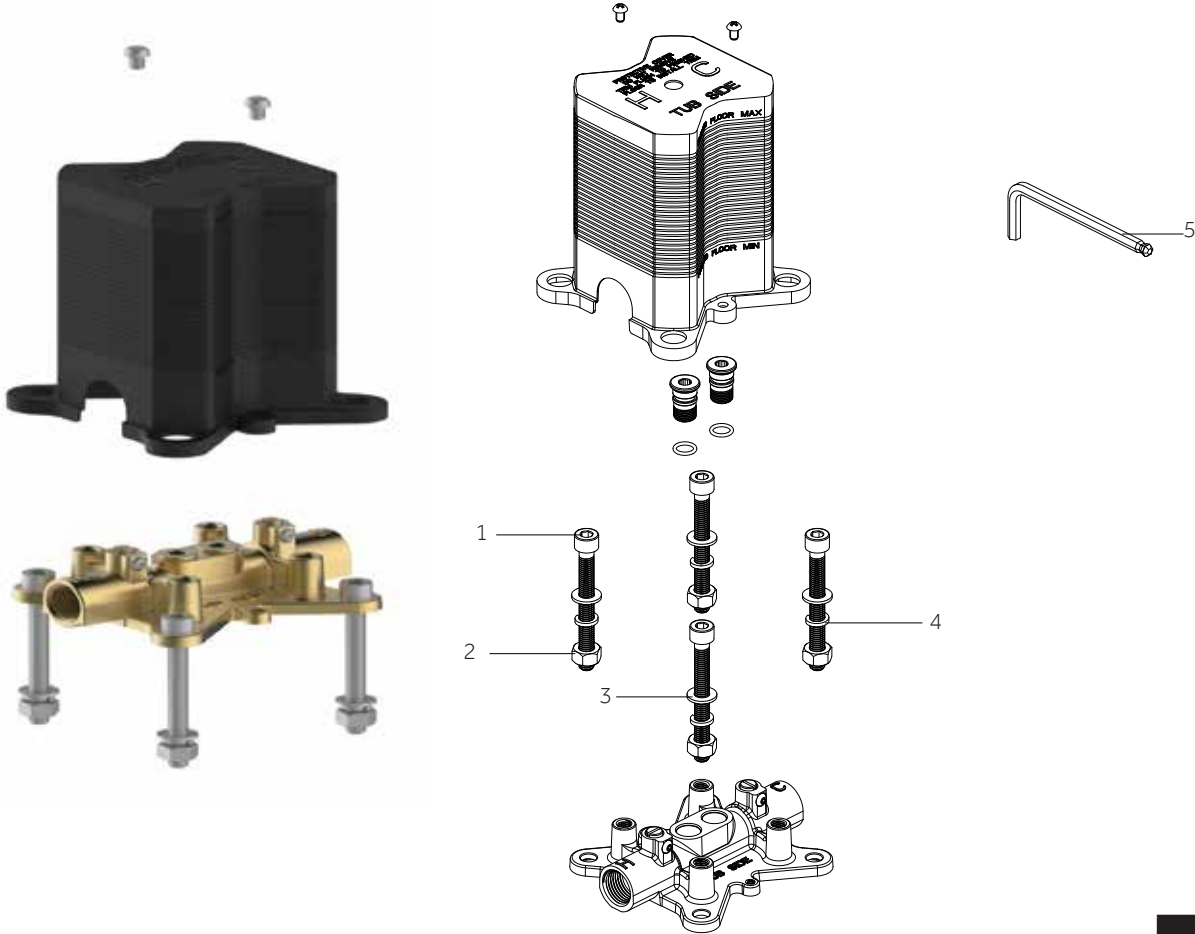
Para conservar el acabado que cubre las partes metálicas de su llave mezcladora, aplique cera que no sea abrasiva, como una cera para autos. Si usa algún tipo de limpiador, deberá enjuagarlo inmediatamente. Los abrasivos suaves son aceptables en acabados platinum y life shine.

PENDLETON

FREESTANDING TUB FILLER

MEZCLADORA PARA BAÑERA NO EMPOTRADA PENDLETON

SKU: 948659



No.	Part Name	Nombre de pieza	Nom de la pièce	Part No. Numéro de pièce N.º de pieza
1	Screw	Tornillo	Vis	RP50194
2	Nut	Écrou	Tuerca	RP56112
3	Washer	Rondelle	Arandela	RP64228
4	Washer	Rondelle	Arandela	RP64229
5	6mm Hex Allen Wrench	6mm Hex Llave Allen	6mm Cié hexagonale	RP70536

PENDLETON

FREESTANDING TUB FILLER

MEZCLADORA PARA BAÑERA NO EMPOTRADA PENDLETON

SKU: 948659

No.	Part Name	Nombre de pieza	Nom de la pièce	Part No. Numéro de pièce N.º de pieza
1	Handle	Llave	Poignée	RP13457*
2	Set screw	Tornillo de Fijación	Vis de calage	RP50002
3	Cap	Tapa	Capuchon	RP80008*
4	Bonnet	Capuchón	Chapeau	RP70553
5	Screw	Tornillo	Vis	F50015
6	Cartridge	Cartucho	Cartouche	MIR20074
7	Set screw	Tornillo de Fijación	Vis de calage	RP50187
8	O-ring	Junta en Forma de Aro Tórico	Joint torique	RP60107
9	Handshower	Ducha de mano	Douche téléphone	MIRHS4070G*
10	Shower hose	Manguera de la ducha	Tuyau flexible de douche	MIR38288*
11	O-ring	Junta en Forma de Aro Tórico	Joint torique	RP60087
12	Screw	Tornillo	Vis	RP50193
13	3.2mm Hex Allen Wrench	3.2mm Hex Llave Allen	3.2mm Hex Cié hexagonale	RP70332
14	2.5mm Hex Allen Wrench	2.5mm Hex Llave Allen	2.5mm Hex Cié hexagonale	RP70221
15	Diverter	Desviador	Dérivation	MIRRP70580*
16	Cap	Tapa	Capuchon	MIRRP80701*