

PENDLETON

FREESTANDING TUB FAUCET

GRIFO PARA TINA SIN EMPOTRAR HIBISCUS

ROBINET DE BAIGNOIRE SUR PIEDS

SKU: 948659

BEFORE YOU BEGIN

We recommend consulting a professional if you are unfamiliar with installing plumbing fixtures. Signature Hardware accepts no liability for any damage to the faucet, plumbing, sink, counter top, or for personal injury during installation.

Observe all local plumbing and building codes. Unpack and inspect the product for shipping damage. If any damage is found, contact our Customer Relations team via live chat at www.signaturehardware.com or by emailing support@signaturehardware.com.

ANTES DE COMENZAR

Le recomendamos que consulte a un profesional si no sabe cómo instalar accesorios de plomería. Signature Hardware no asume ninguna responsabilidad con respecto a los daños causados al inodoro, sistema de plomería, suelo o daños personales durante la instalación.

Cumpla con todas las normas locales de plomería y construcción.

Desempaque e inspeccione el producto para determinar si tiene daños por el envío. Si tiene daños, comuníquese con nuestro equipo de Relaciones con el Cliente por chat en directo en www.signaturehardware.com o por correo electrónico a support@signaturehardware.com.

AVANT DE COMMENCER

Nous vous recommandons de consulter un professionnel si vous n'avez pas d'expérience dans l'installation d'appareils de plomberie. Signature Hardware décline toute responsabilité en cas de dommage au robinet, à la plomberie, à l'évier, au comptoir ou de blessure corporelle lors de l'installation.

Respectez tous les codes locaux de plomberie et de construction.

Déballiez et inspectez le produit pour vérifier qu'il n'a pas été endommagé pendant le transport. Si un dommage est constaté, communiquez avec notre équipe des relations avec la clientèle au www.signaturehardware.com ou par mail support@signaturehardware.com.

GETTING STARTED

Ensure that you have gathered all the required materials that are needed for the installation.

CÓMO COMENZAR

Asegúrese de haber reunido todos los materiales necesarios para la instalación.

PREMIERS PAS

Assurez-vous d'avoir réuni tout le matériel nécessaire à l'installation.

ADDITIONAL QUESTIONS?

Still need help? Check out our Help Center at www.signaturehardware.com for product and warranty information, or contact us through live chat or by emailing support@signaturehardware.com.

¿MÁS PREGUNTAS?

Todavía necesita ayuda. Consulte nuestro Centro de Ayuda en www.signaturehardware.com para obtener información de productos y garantías o comuníquese con nosotros por chat directo o enviando un correo electrónico a support@signaturehardware.com.

D'AUTRES QUESTIONS?

Si vous avez encore besoin de l'aide. Veuillez consultez notre centre d'aide à l'adresse www.signaturehardware.com pour obtenir des informations sur les produits et la garantie ou veuillez nous contacter par clavardage en direct ou par courriel à l'adresse support@signaturehardware.com.

REVISED 06/24/2024
CODES: SHPTFS2000G

PENDLETON

FREESTANDING TUB FAUCET

GRIFO PARA TINA SIN EMPOTRAR HIBISCUS

ROBINET DE BAIGNOIRE SUR PIEDS

SKU: 948659

TOOLS AND MATERIALS: HERRAMIENTAS Y MATERIALES: OUTILS ET MATÉRIEL :



Safety Glasses
Gafas de seguridad
Lunettes de protection



Plumbers Tape
Cinta Selladora
Para Rosca
Ruban de plomberie



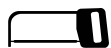
Silicone Sealant
(100% Neutral Cure)
Sellador de silicona
(100% curado neutro)
Produit d'étanchéité en silicone
(à polymérisation neutre à 100 %)



Phillips Screwdriver
Destornillador Phillips
Tournevis cruciforme



Tape Measure
Cinta métrica
Ruban à mesurer



Hacksaw
Sierra para
metales
Scie à métaux



Adjustable Wrench
Llave Ajustable
Clé ajustable



2 Flexible Supply Lines
2 Línea de
suministro flexible
2 Ligne d'alimentation flexible



Basin Wrench
Llave de grifo
Clé à robinet de montée



Drill
Taladro
Perceuse



Pencil
Lápiz
Crayon

VALVE INSTALLATION INSTALACIÓN DE VÁLVULA INSTALLATION DES VANNES

1. **Wood flooring:** Make sure the stringer is located 1 3/16" (25.6mm) - 2 1/2" (63.5mm) below the subfloor. Drill four holes 3/8" (10mm) min 1/2" (12mm) max diameter into the stringer.

Note: The thickness of the proposed stringer is 2" (50.8mm).

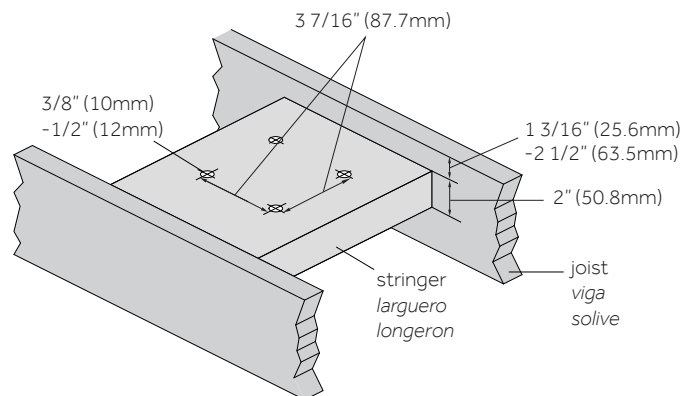
1. **Piso de madera:** Asegúrese de que el larguero esté ubicado a 1 3/16" (25.6mm) - 2 1/2" (63.5mm) por debajo del subsuelo. Perfore cuatro orificios de 3/8" (10mm) mínimo - 1/2" (12mm) de diámetro máximo en el larguero.

Nota: El grosor del larguero propuesto es de 2" (50.8mm).

1. **Parquet:** S'assurer que le longeron est situé entre 25,6 mm (1 3/16 po) et 63,5 mm (2 1/2 po) sous le sous-plancher. Percer quatre trous d'un diamètre de 10 mm (3/8 po) minimum et 12 mm (1/2 po) maximum dans le longeron.

Remarque: l'épaisseur du longeron proposé est de 50,8 mm (2 po).

wood floor installation
instalación de piso de madera
Installation pour un parquet



PENDLETON

FREESTANDING TUB FAUCET

GRIFO PARA TINA SIN EMPOTRAR HIBISCUS

ROBINET DE BAIGNOIRE SUR PIEDS

SKU: 948659

2. **Concrete flooring:** Drill four holes 3/8" (10mm) min-1/2" (12mm) max diameter into the stringer.

Note: The thickness of the proposed stringer is 2" (50.8mm).

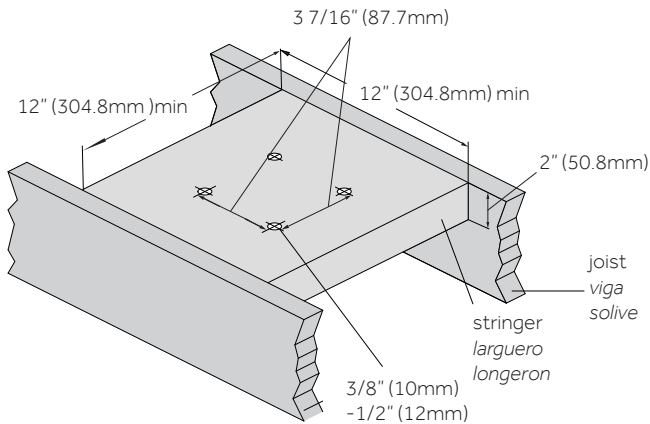
2. **Piso de concreto:** Perfore cuatro orificios de 3/8" (10mm) mínimo -1/2" (12mm) de diámetro máximo en el larguero.

Nota: El grosor del larguero propuesto es de 2" (50.8mm).

2. **Solen béton:** Percer quatre trous d'un diamètre de 10 mm (3/8 po) minimum et 12 mm (1/2 po) maximum dans le longeron.

Remarque: l'épaisseur du longeron proposé est de 50,8 mm (2 po).

concrete floor installation
instalación de piso de concreto
Installation sur un sol en béton



3. Measure and position rough-in body (1) making sure "C" (2) is toward the tub side as shown in the figure. Wrap plumbers' tape onto 1/2" NPT inlets in rough-in body (1). Connect the hot (3) and cold (4) water supply pipe to the rough-in body.

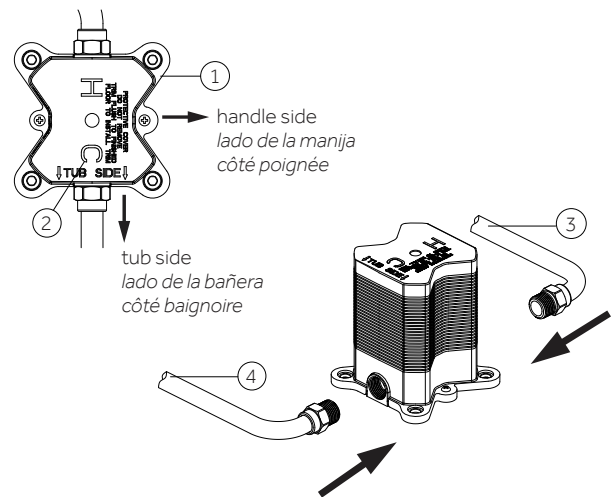
Note: Do not to reverse the cold and hot supply lines.

3. Mida y coloque la pieza en bruto (1) asegurándose de que la "C" (2) esté orientada hacia el costado de la bañera como se muestra en la imagen. Envuelva cinta de plomería en las entradas NPT de 1/2" de la pieza en bruto (1). Conecte la tubería de suministro de agua caliente (3) y fría (4) a la pieza en bruto.

Nota: No cambie el suministro de agua fría y caliente.

3. Mesurer et positionner la plomberie brute (1) en s'assurant que le « C » (2) est orienté vers le côté de la baignoire, comme illustré sur la figure. Envelopper les entrées 1/2 po NPT de la plomberie brute (1) dans du ruban de plomberie. Raccorder le tuyau d'alimentation en eau chaude (3) et froide (4) à la plomberie brute.

Remarque: ne pas inverser les conduites d'alimentation en eau froide et en eau chaude.



PENDLETON

FREESTANDING TUB FAUCET

GRIFO PARA TINA SIN EMPOTRAR HIBISCUS

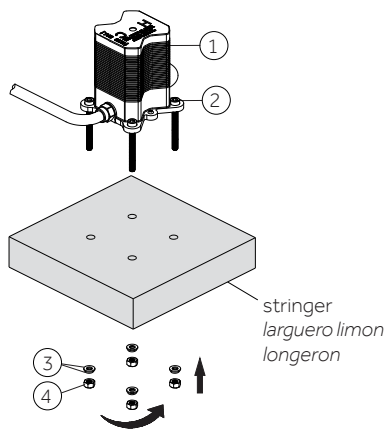
ROBINET DE BAINOIRE SUR PIEDS

SKU: 948659

4. Position the rough assembly (1) through the prepared hole, secure rough to the floor using screws (2), washer assembly (3) and nuts (4).

4. Ubica la tubería de conexión (1) a través del orificio-preparado y asegúrala al piso usando el ensamblaje dearandelas (3), tornillos (2) y tuercas (4).

4. Positionner l'assemblage brut (1) dans le trou préparé et le fixer au sol à l'aide des vis (2), des rondelles (3) et des écrous (4).



5. Loosen the screw (1) and remove the plaster guard (2) from the rough body. Rough assembly can be air or water pressure tested for leaks in supply plumbing. After the leak test is complete, replace the plaster guard.

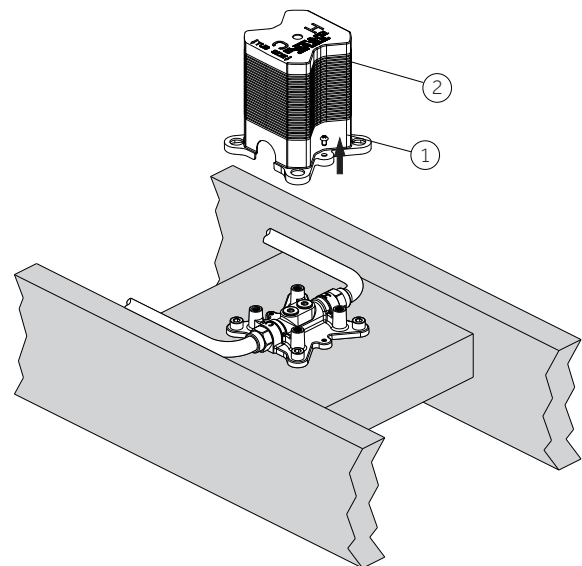
Note: Make sure marking "C" on the plaster guard is toward "C" on the rough body.

5. Afloje el tornillo (1) y retire la protección de yeso (2) de la pieza en bruto. El montaje en bruto puede probarse con agua o aire a presión para verificar si existen fugas en la plomería de suministro. Después de finalizar la prueba de filtraciones, reemplace la protección de yeso.

Nota: Asegurar que la "C" marcada sobre el protector de yeso apunta hacia "C" en el cuerpo sin ensamblar.

5. Desserrer la vis (1) et retirer le protège-plâtre (2) de la plomberie brute. L'assemblage brut peut être testé sous pression d'air ou d'eau pour détecter les fuites dans la plomberie d'alimentation. Une fois le test d'étanchéité terminé, remettre le protège-plâtre en place.

Remarque : S'assurer que le marquage « C » sur le protège-plâtre est orienté vers le marquage « C » de la plomberie brute.



PENDLETON

FREESTANDING TUB FAUCET

GRIFO PARA TINA SIN EMPOTRAR HIBISCUS

ROBINET DE BAINOIRE SUR PIEDS

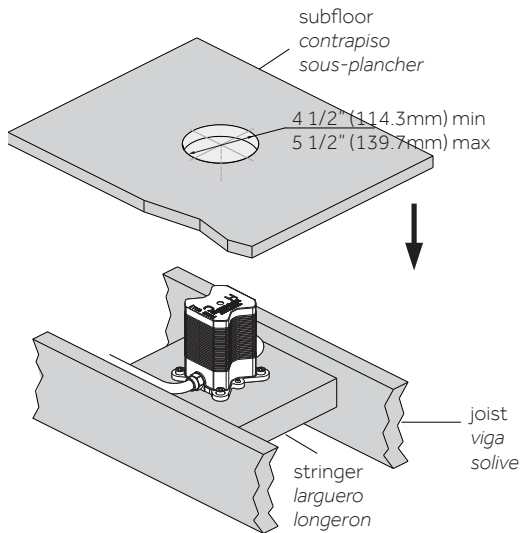
SKU: 948659

6. After checking for leaks, cut a hole with a diameter of 4-1/2" (114.3mm)-5-1/2" (139.77mm) in the subfloor to install the faucet.

6. Después de verificar si hay fugas, corte un orificio con un diámetro de 4-1/2" (114.3mm)-5-1/2" (139.77mm) en el subsuelo para instalar el grifo.

6. Après avoir confirmé l'absence de fuites, découper un trou d'un diamètre de 114,3 mm à 139,77 mm (4 1/2 po à 5 1/2 po) dans le sous-plancher pour installer le robinet.

wood floor installation
instalación de piso de madera
Installation pour un parquet



7. Laying concrete after installing the rough.

Note: The minimum thickness of concrete is 1-5/8" (40.6mm), and the thickest part of the installation must not exceed 3" (76.2mm).

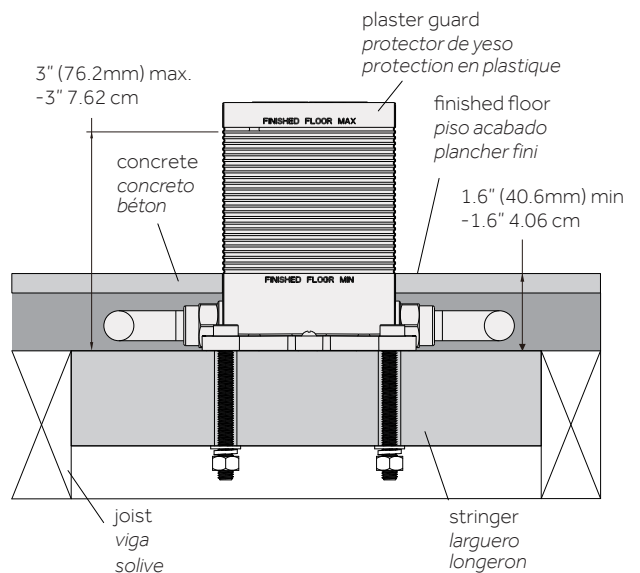
7. Tender la capa de concreto tras instalar el conjunto rugoso.

Nota: El grosor mínimo del concreto es de 1-5/8" (40.6mm) y la parte más gruesa de la instalación no debe superar 3" (76.2mm).

7. Poser du béton après avoir installé la plomberie brute.

Remarque : L'épaisseur minimale du béton est de 40,6 mm (1 5/8 po), et la partie la plus épaisse de l'installation ne doit pas dépasser 76,2 mm (3 po).

concrete floor installation
instalación de piso de concreto
Installation sur un sol en béton



PENDLETON

FREESTANDING TUB FAUCET

GRIFO PARA TINA SIN EMPOTRAR HIBISCUS

ROBINET DE BAINOIRE SUR PIEDS

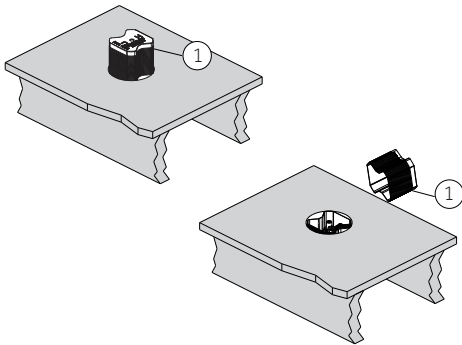
SKU: 948659

TRIM INSTALLATION INSTALACIÓN DE ACABADOS INSTALLATION DES GARNITURE

1. After laying the floor, use a saw to remove the excess plaster guard (1) from the exposed floor.

1. Luego de tender la capa del piso, usar una sierra para eliminar del piso expuesto el exceso de protector de yeso (1).

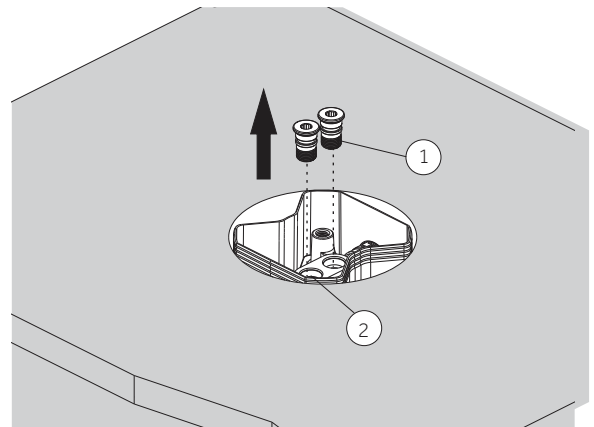
1. Après avoir posé le sol, utiliser une scie pour éliminer le protège plâtre (1) excédent du plancher apparent.



2. Loosen the plug (1) with the H6 hex wrench from the rough-in body (2).

2. Con la llave hexagonal (HEX:6 mm), aflojar el tapón (1) del cuerpo rugoso (2).

2. Desserrer le bouchon (1) de la plomberie brute (2) à l'aide de la clé hexagonale H6.



PENDLETON

FREESTANDING TUB FAUCET

GRIFO PARA TINA SIN EMPOTRAR HIBISCUS

ROBINET DE BAIGNOIRE SUR PIEDS

SKU: 948659

3. Place the flange over the standpipe. Locate the faucet assembly (1) onto the rough-in body (3), then push the connections (2) of inlet supply line into the rough-in body (3).

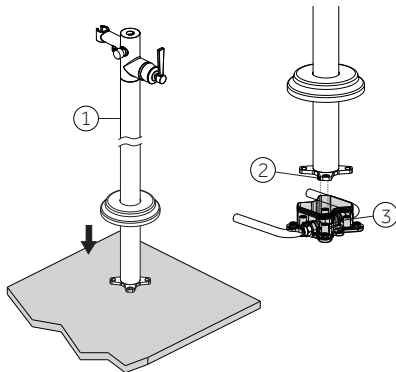
Note: Do not reverse the hot and cold water supply line.

3. Coloque la brida encima de la toma de agua. Coloque el ensamble del grifo (1) sobre la pieza en bruto (3) y luego introduzca a presión las conexiones (2) de entrada de suministro en la pieza en bruto. (3).

Nota: No inviertas el suministro de agua fría y caliente.

3. Placer la bride sur la colonne montante. Repérer l'assemblage du robinet (1) dans la plomberie brute (3), et pousser les raccords (2) de la conduite d'alimentation d'entrée dans la plomberie brute (3).

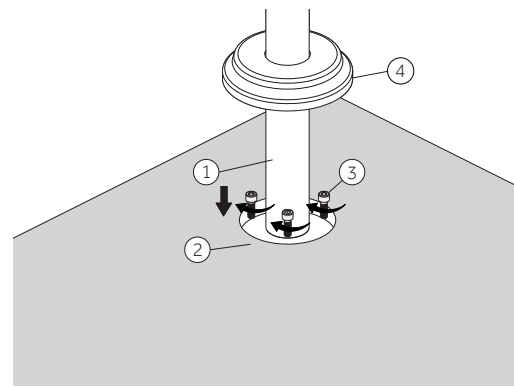
Remarque : ne pas inverser les lignes d'alimentation en eau froide et en eau chaude.



4. Secure the faucet assembly (1) to the rough-in body (2) using screws (3). Slide the flange (4) down the standpipe and then push it to the base.

4. Asegure el ensamble del grifo (1) a la pieza en bruto (2) con los tornillos (3). Deslice la brida (4) por debajo de la toma de agua y luego presiónela hacia la base.

4. Fixer l'assemblage du robinet (1) à la plomberie brute (2) en utilisant les vis (3). Glisser la bride (4) le long de la colonne montante et la pousser vers la base.



PENDLETON

FREESTANDING TUB FAUCET

GRIFO PARA TINA SIN EMPOTRAR HIBISCUS

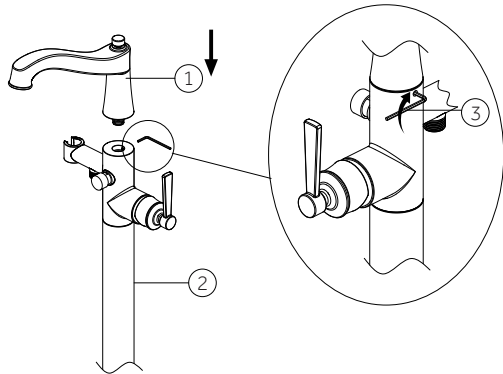
ROBINET DE BAINOIRE SUR PIEDS

SKU: 948659

5. Insert the spout (1) into the faucet assembly (2). Rotate the spout (1) to align correctly with the faucet assembly (2) then tighten the screw (3) using H3 hex wrench.

5. Inserta el caño (1) en el ensamblaje del grifo (2). Gira el caño (1) para alinearlos correctamente con el ensamblaje del grifo (2). Enseguida aprieta el tornillo (3) con la H3 llave hexagonal.

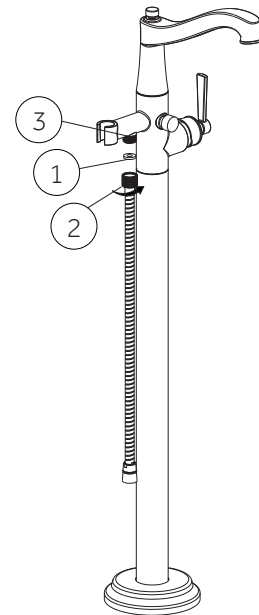
5. Insérer le bec (1) dans l'assemblage du robinet (2). Faire tourner le bec (1) pour l'aligner correctement avec l'assemblage du robinet (2), puis serrer la vis (3) en utilisant la clé hexagonale H3.



6. Make sure washer (1) is in hose end (2). Thread hose onto outlet (3) and tighten securely. Do not overtighten.

6. Asegurar que la arandela (1) está en el extremo de la manguera (2). Enroscar la manguera en la salida (3) y apretar firme. No apretar demasiado.

6. S'assurer que la rondelle (1) est dans l'extrémité du tuyau (2). Fileter le tuyau dans la sortie (3) et bien serrer. Éviter de trop serrer.



PENDLETON

FREESTANDING TUB FAUCET

GRIFO PARA TINA SIN EMPOTRAR HIBISCUS

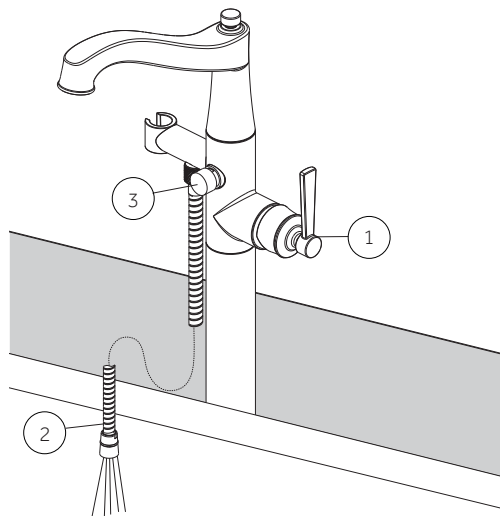
ROBINET DE BAIGNOIRE SUR PIEDS

SKU: 948659

7. Turn the supply lines on, and turn handle (1) to the full on mix position. Hold hose (2) inside tub and press the pin (3) to the bottom position. Flush faucet for 1 minute. If hose has gasket installed, use caution not to lose during flushing process. After flushing turn off water at the bath valve handle.

7. Abrir las líneas de suministro de agua y girar el maneral (1) a la posición de mezcla total. Sostener la manguera (2) dentro del tubo y presionar la clavija (3) hasta la posición inferior. Descargar el agua por la mezcladora durante 1 minuto. Si la manguera tiene junta instalada, proceder con precaución para que no se afloje durante el proceso de descarga. Luego de descargar, cortar el suministro de agua en el maneral de la válvula de baño.

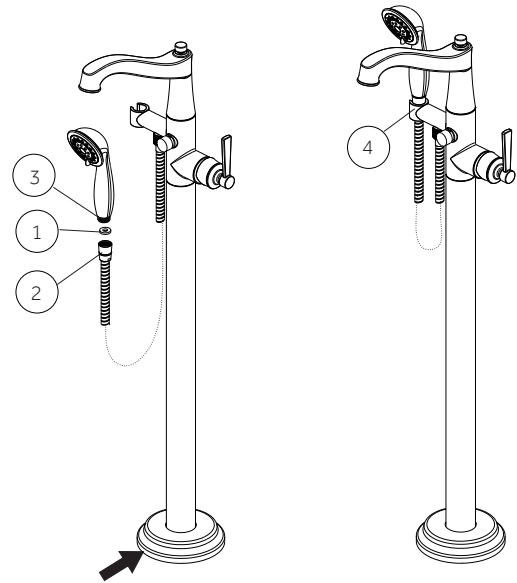
7. Allumez les conduites d'alimentation et tournez la poignée (1) en position de mélange complet. Tenez le tuyau (2) à l'intérieur de la baignoire et appuyez sur la goupille (3) jusqu'en position inférieure. Rincer le robinet pendant 1 minute. Si le tuyau est équipé d'un joint, veillez à ne pas le perdre pendant le processus de rinçage. Après le rinçage, fermez l'eau au niveau de la poignée du robinet du bain.



8. Make sure washer (1) is installed in hose end (2). Hand tighten hand shower (3) onto hose. Place hand shower into holder (4). Inspect for leaks at arrows.

8. Asegurar que la arandela (1) esté instalada en el extremo de la manguera (2). Apretar con la mano la manguera en la regadera de mano (3). Colocar la regadera de mano en su soporte (4). Inspeccionar para ver si hay filtraciones en las flechas.

8. Assurez-vous que la rondelle (1) est installée dans l'extrémité du tuyau (2). Serrez à la main la douchette (3) sur le tuyau. Placez la douchette à main dans le support (4). Inspectez les fuites au niveau des flèches.



PENDLETON

FREESTANDING TUB FAUCET

GRIFO PARA TINA SIN EMPOTRAR HIBISCUS

ROBINET DE BAINOIRE SUR PIEDS

SKU: 948659

9. If faucet leaks from spout, shut off the water supplies and replace the cartridge.

Note: Install cartridge correctly for proper handle rotation.

9. Si el grifo gotea en la llave, cierre las líneas de suministro de agua y reemplace el cartucho.

Nota: Instale el cartucho correctamente para asegurar la rotación adecuada de la palanca.

9. Si le robinet fuit du bec, fermez l'alimentation en eau et remplacez la cartouche.

Note: Installez correctement la cartouche pour une rotation correcte de la poignée.

