

Installation Support • Soporte de instalación • Support d'installation

**Personal Assistance, Product Specs, & "How-to" Questions:**

Asistencia personal, especificaciones del producto y preguntas sobre "cómo hacerlo":

Aide personnelle, spécifications du produit et questions « pratique-pratiques » :

**1-800-PFAUCET (732-8238)**  
**pfisterfaucets.com/support**

Installation Videos Available  
Videos de instalación a disposición  
Vidéos d'installation disponibles



pfisterfaucets.com/videos

**▲ WARNING / AVERTENCIA / AVERTISSEMENT**

To reduce the risk of injury or property damage, read all instructions before installing product. Wear safety goggles. Product must be installed in accordance with all state & local plumbing & building codes. Call a professional if you are uncertain about installing this product.

This product has been designed for use with the Pfister™ OX6-05 or OX6-15 Roman Tub series rough-in. It will not work with any other product. For optimum performance of your roman tub, a minimum water pressure of 25 PSI (172 kPa) is recommended.

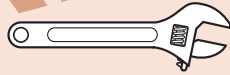
Para disminuir el riesgo de lesiones o daños a la propiedad, lea todas las instrucciones antes de instalar el producto. Utilice gafas de seguridad. El producto deberá instalarse de acuerdo con la normativa de plomería y construcción estatal y local. Llame a un profesional si no está seguro sobre cómo instalar este producto. Este producto ha sido diseñado para uso con la tubería empotrada para bañera romana OX6-05 o OX6-15 de Pfister™. No trabajará con ningún otro producto. Para un desempeño óptimo de su bañera romana, se recomienda una presión de agua mínima de 25 PSI (172 kPa).

Pour réduire le risque de blessures ou de dommages, lire toutes les instructions avant d'installer l'appareil. Porter des lunettes de sécurité. Il faut installer l'appareil en respectant tous les codes de construction et de plomberie locaux et d'État. Appelez un professionnel si vous n'êtes pas certain de la façon d'installer cet appareil. Cet appareil a été conçu pour utiliser avec la plomberie brute Pfister série OX6-05 ou OX6-15 baignoire romaine. Il ne fonctionnera pas avec un autre appareil. Pour obtenir la performance optimale de votre baignoire romaine, une pression d'eau minimale de 25 PSI (172 kPa) est recommandée.

**Required Tools  
Herramientas necesarias  
Outils nécessaires**



Plumber's Putty  
Masilla para plomería  
Mastic de plombier

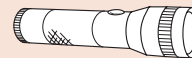


Adjustable Wrench  
Llave ajustable  
Clé à mollette



Safety Goggles  
Anteojos de seguridad  
Lunettes de sûreté

**Additional Helpful Tools  
Otras herramientas útiles  
Outils supplémentaires utiles**

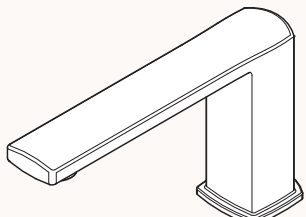


Flashlight  
Linterna  
Lampe-torche

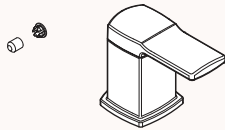


Cloth  
Paño de limpieza  
Chiffon

**Parts in the Box • Piezas en la caja • Pieces dans la boîte**



A



B (x2)



C (x2)



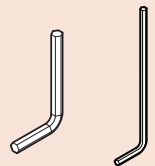
D (x2)



E



Aerator Tool  
Herramienta aireador  
Outil d'aérateur



Hex Wrenches  
Llaves hexagonal  
Clés hexagonale

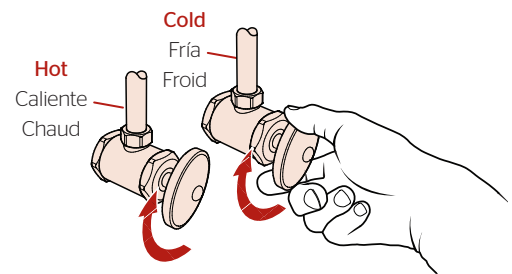
**1 Turn Off Water Supply • Cierre el suministro de agua • Couper l'alimentation en eau**

Locate the water supply inlets & shut off the water supply valves. These are usually found near the water meter.

If you are replacing an existing unit, remove the old unit & clean mounting surface thoroughly.

Ubique las entradas del suministro de agua y cierre las válvulas de suministro. Estas se encuentran generalmente cerca del medidor de agua. Si reemplaza una unidad existente, retírela y limpie completamente la superficie de montaje.

Repérez les entrées d'alimentation d'eau et fermez les robinets d'arrêt. Ils sont normalement trouvés près du compteur d'eau. Si vous remplacez un appareil existant, enlevez le vieil appareil et nettoyez soigneusement la surface de montage.



## 2 Prepare Rough-In & Set Up Stem Rotation

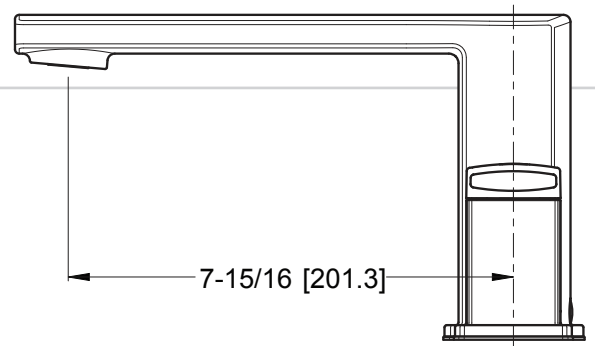
Prepare la tubería empotrada y configure la rotación del vástago

Préparez la plomberie brute et réglez la rotation

### Spout Gap Dimensions

Dimensiones del espacio del conducto

Dimensions de espace de bec

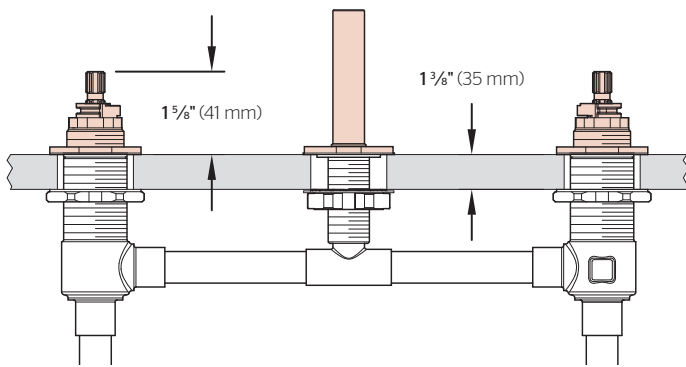


### 2A

#### Thin Surface Installation (1 3/8" Max)

Instalación de una superficie delgada (35 mm)

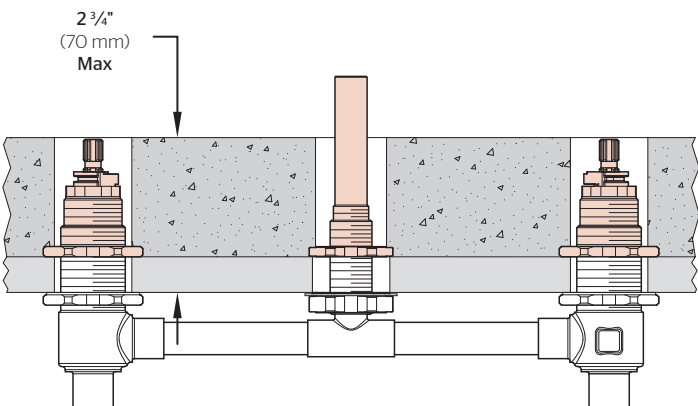
Installation sur une surface mince (35 mm)



#### Thick Surface Installation (1 3/8" - 2 3/4" Max)

Instalación de una superficie gruesa (41 mm - 70 mm)

Installation sur une surface épaisse (41 mm - 70 mm)



If deck thickness exceeds 1 3/8" (35 mm), Pfister™ Stem Extension Kit 974-375 must be used.

Si el grosor de la plataforma excede 1 3/8 pulg. (35 mm), se debe utilizar un juego de extensión del vástago 974-375 de Pfister™.

Si l'épaisseur du plateau de montage dépasse 1 3/8 po. (35 mm), il est nécessaire d'utiliser un kit de prolongement de tiges Pfister™ 974-375.

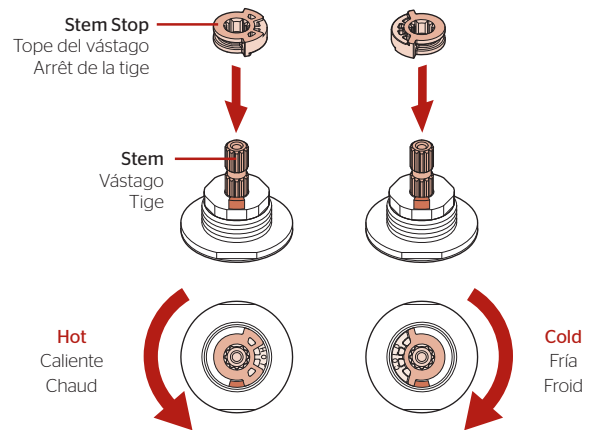
### 2B

#### Stem Rotation Set Up

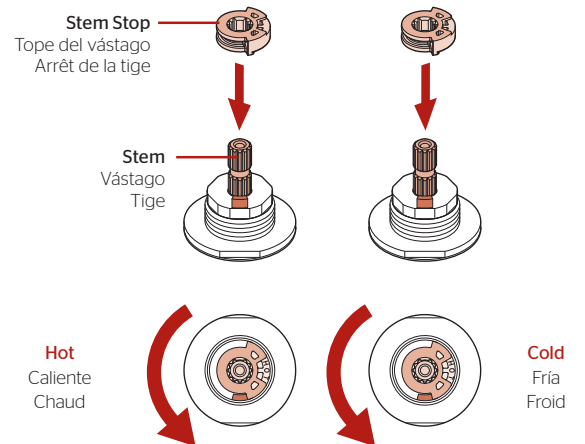
Determinación de la rotación de las espigas

Rotation de la tige

Option 1 • Opción 1 • Option 1



Option 2 • Opción 2 • Option 2



Stem Stop can be inserted into Stem in either of two ways, depending on the rotation you want to have for your handles.

El tope de la espiga puede ser insertado en la espiga en dos posiciones, dependiendo de la rotación que se quiera tener en los puños.

L'Arrêt De La Tige peut être introduit dans la tige de deux façons, selon la rotation que l'on veut obtenir pour les leviers.

### 3

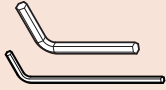
## Install Handles & Spout

Instale las manijas y el surtidor

Installez les poignées et le bec



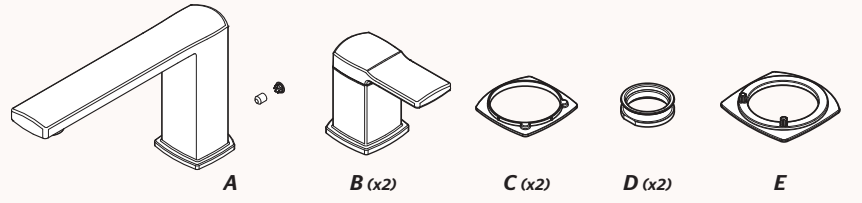
Plumber's Putty  
Masilla para plomería  
Mastic de plombier



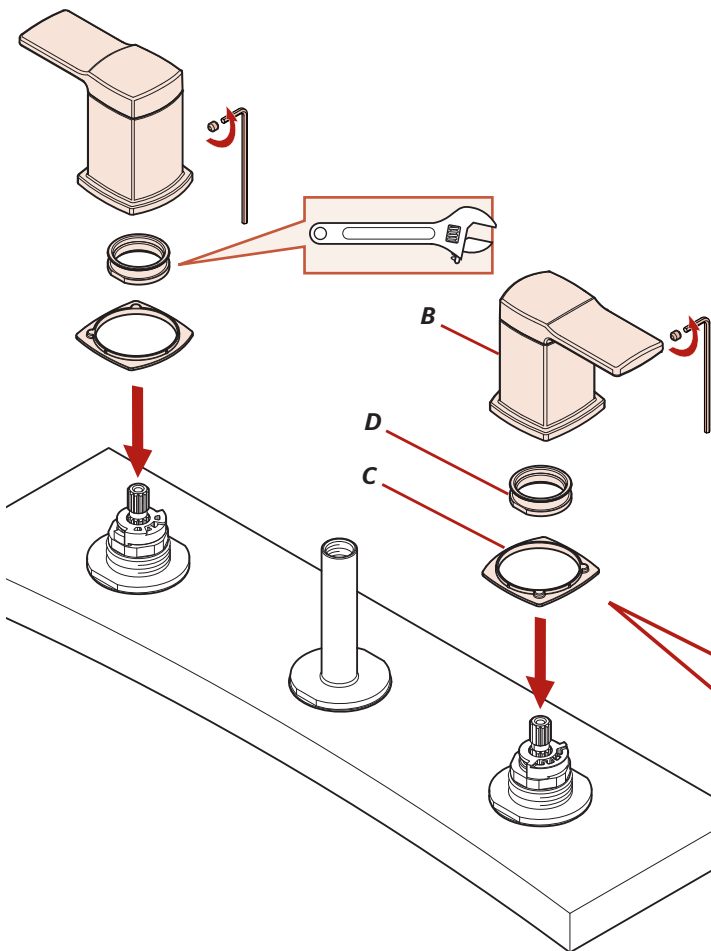
Hex Wrenches  
Llaves hexagonal  
Clés hexagonale



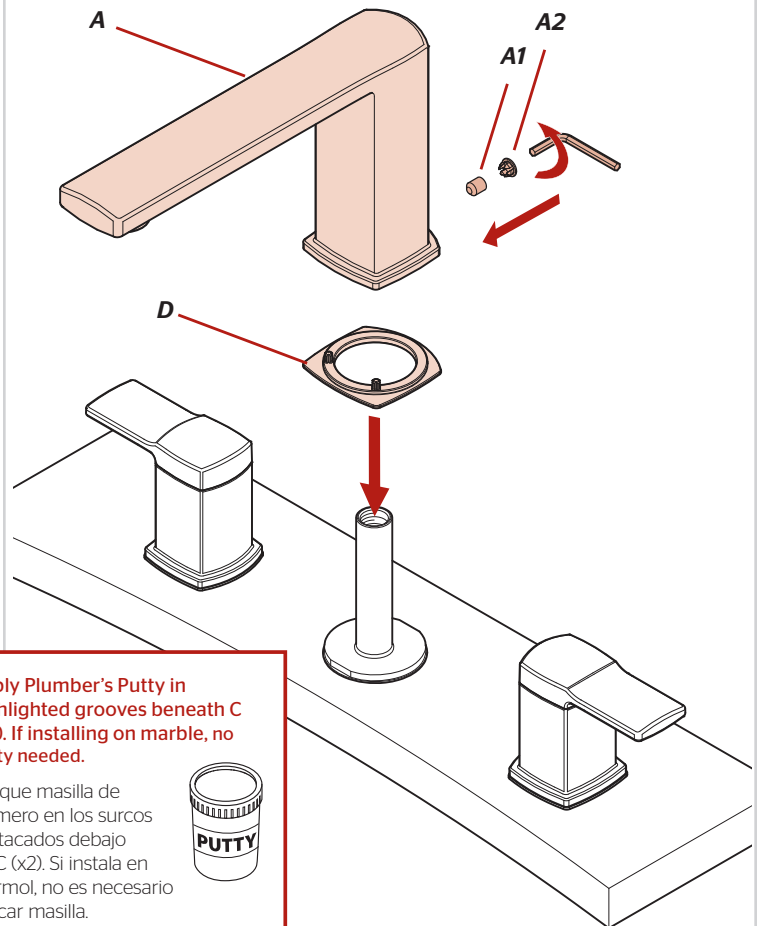
Adjustable Wrench  
Llave ajustable  
Clé à mollette



### 3A



### 3B



Apply Plumber's Putty in highlighted grooves beneath C (x2). If installing on marble, no putty needed.

Aplique masilla de plomero en los surcos destacados debajo de C (x2). Si instala en mármol, no es necesario aplicar masilla.

Appliquez le mastic de plombier dans les rainures soulignées sous C (x2). Le mastic n'est pas nécessaire si vous installez sur du marbre.



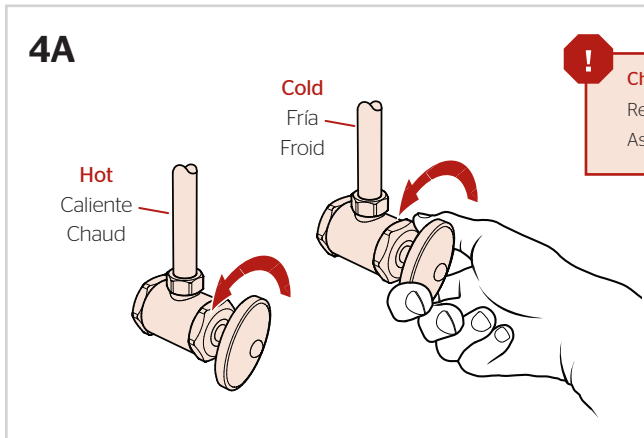
Refer to OX6/JX6 Installation Instructions for correct placement of valves.

Refiérase a las instrucciones de instalación OX6/JX6 para la correcta colocación de las válvulas.

Voir les instructions d'installation OX6/JX6 pour l'emplacement correct des valves.

## 4 Turn On Water & Confirm Proper Installation

Active el suministro de agua y confirme que la instalación está adecuadamente efectuada  
Ouvrez l'eau et confirmez que l'installation est adéquate



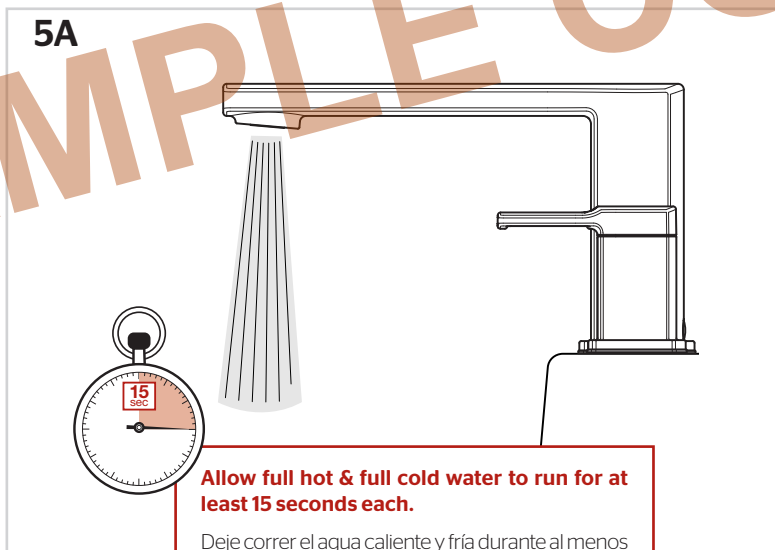
**Check for leaks above and below the sink.**

Revise si hay fugas encima y debajo del fregadero

Assurez-vous qu'il n'y a pas de fuite au dessus ou au dessous du lavabo

## 5 Flush the Faucet

Enjuague el grifo  
Vidanger l'robinet



**Allow full hot & full cold water to run for at least 15 seconds each.**

Deje correr el agua caliente y fría durante al menos 15 segundos cada una.

Permettez à l'eau chaude et l'eau froide de couler au moins 15 secondes chacun.

**For Additional Installation Help:**  
Para la instalación adicionales de ayuda:  
Pour aider à l'installation supplémentaires:

**Pfister®**

**1-800-PFAUCET (732-8238)**  
**pfisterfaucets.com**