

KEY WEST

PRESSURE BALANCE TUB AND SHOWER SET

SET DE BAÑERA Y DUCHA DE PRESIÓN BALANCEADA KEY WEST

SKU: 948308, 948671

BEFORE YOU BEGIN

We recommend consulting a professional if you are unfamiliar with installing plumbing fixtures. Signature Hardware accepts no liability for any damage to the plumbing, shower, wall, or for personal injury during installation.

Observe all local plumbing and building codes.

Unpack and inspect the product for shipping damage. If any damage is found, contact our Customer Relations team at 1-800-221-3379.

ANTES DE COMENZAR

Le recomendamos que consulte a un profesional si no sabe cómo instalar accesorios de plomería. Signature Hardware no asume ninguna responsabilidad con respecto a los daños causados a la plomería, la ducha, la pared, ni por daños personales que ocurran durante la instalación.

Cumpla con todas las normas locales de plomería y construcción.

Retire el producto del empaque y verifique si se produjeron daños durante el envío. Si encuentra algún daño, comuníquese con nuestro equipo de Servicio al cliente al 1-800-221-3379.

GETTING STARTED

Ensure that you have gathered all the required materials that are needed for the installation.

CÓMO COMENZAR

Asegúrese de haber reunido todos los materiales necesarios para la instalación.

TOOLS AND MATERIALS: HERRAMIENTAS Y MATERIALES:



Adjustable Wrench
Llave Ajustable



Flathead
Screwdriver
Destornillador de
cabeza plana



Phillips
Screwdriver
Destornillador
Phillips



Safety Glasses
Gafas de seguridad



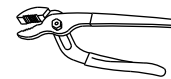
Keyhole Saw
Sierra de punta



Tape Measure
Cinta métrica



Neutral Cure
Silicone Sealant
Sellador de silicona
de curado neutro



Groove Joint Plier
Pinzas ajustable



Plumbers Tape
Cinta Selladora
Para Rosca



Thermometer
Termómetro



Strap Wrench
Llave de correa

REVISED 01/03/2020
CODES: SHKW8020G, SHKW8030G, SH4001

KEY WEST

PRESSURE BALANCE TUB AND SHOWER SET

SET DE BAÑERA Y DUCHA DE PRESIÓN BALANCEADA KEY WEST

SKU: 948308, 948671

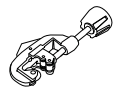
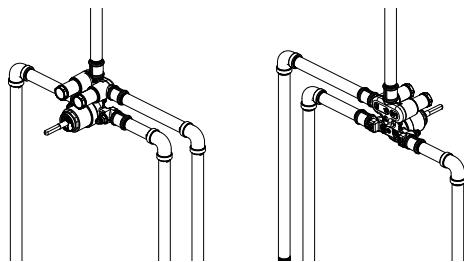
If you are replacing your plumbing valve, please review the common plumbing methods illustrated below (Copper, IPS). Remove the existing handle and valve trim before replacing your valve. Please follow all local building and plumbing codes.

Si estás cambiando tu válvula de plomería, consulta los dos métodos comunes que aparecen más abajo (Cobre, IPS). Quita la manija y el regulador de válvula preexistentes antes de reemplazar tu válvula. Cumple con todos los códigos locales de construcción y plomería.

Use a wire fitting brush to thoroughly clean the brass inlets before soldering copper to the valve. Do not use push-fit fittings for tub spout outlet. Do not use PEX for tub spout outlet.

Usar un cepillo de alambre para acoplamiento a fin de limpiar a fondo las entradas de latón antes de conectar los tubos de cobre soldados a la válvula. No usar acoplamiento de encaje a presión para la salida del cañón de la tina. No usar PEX para la salida del cañón de la tina.

IPS/ IPS

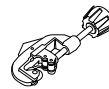
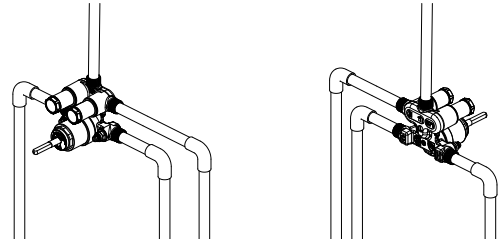


tube cutter
cortador de tuberías



pipe wrench
llave para tubería

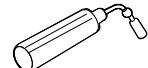
Copper (Soldering)/ Cobre (Soldar)



tube cutter
cortador de tuberías



wire brush
cepillo de alambre



torch
soplete



lead-free solder kit
kit de alambre de soldadura sin plomo

Note: Before soldering, remove the cartridge, stop valves and diverter cartridges.

Nota: Antes de soldar, retire el cartucho, cierre las válvulas y los cartuchos del desviador.

VALVE INSTALLATION INSTALACIÓN DE LA VÁLVULA

1. Shut off the water supply.

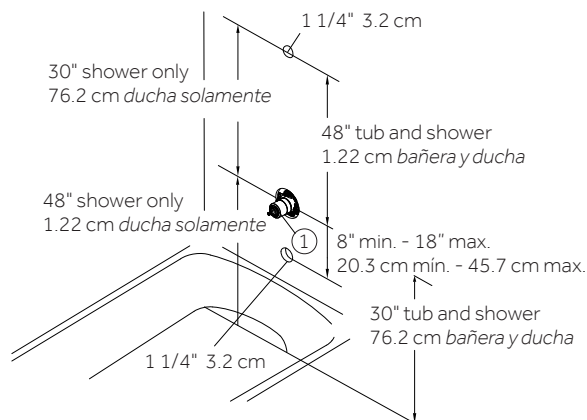
1. Cierra el suministro de agua.

2. Verify that the hole sizes and positions of the holes in the wall are correct. The shower and tub spout outlet holes should be 1-1/4" diameter. The recommended valve depth to the finished wall is 1-3/4" min. to 2-3/8" max. Ensure that the valve body (1) cover is flush with the finished exterior surface of the wall. Position the valve body (1) correctly in the wall with the side marked "UP" pointing upward.

Note: The distance from the valve to the tub spout stub out should be between 8" and 18".

2. Verifique que el tamaño y la posición de los orificios en la pared sean correctos. Los orificios para la ducha y de la boquilla de la bañera deben tener un diámetro de 1-1/4". La profundidad recomendada entre la válvula y la pared terminada es como mínimo 1-3/4" y como máximo 2-9/25". Asegúrese de que la cubierta del cuerpo de la válvula (1) esté al ras de la superficie exterior terminada de la pared. Coloque el cuerpo de la válvula (1) correctamente en la pared, con el lado marcado "UP" apuntando hacia la parte superior.

Nota: La distancia entre la válvula y la boquilla del tubo de salida debe ser de entre 8" (20 cm) y 18" (45 cm).



3a. **Thin Wall Installation:** Are usually built up with materials such as fiberglass tub surrounds and will be the main source of support for the valve. The plaster guard (1) remains attached to the valve.

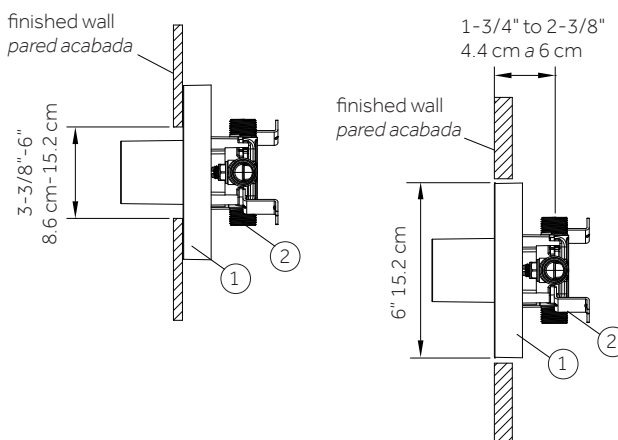
3a. **Instalación En Muro Delgado:** Están generalmente fabricados con materiales como los bordes de fibra de vidrio de la bañera y será la fuente principal de soporte para la válvula. La protección de yeso (1) permanece adherida a la válvula.

3b. **Thick Wall Installation:** Are usually built up with materials such as cement board, drywall, tile, etc. The plaster guard (1) is positioned so that it is flush with the finished wall. This ensures that the valve will be at the correct position to accept the trim. The depth for the valve body (2) in wall is measured from the center of the shower outlet to the finished wall surface. The accepted depth distance is 1-3/4" to 2-3/8".

3b. **Instalación En Muro Grueso:** Están generalmente fabricados con materiales como placa de cemento, placa de yeso, baldosa, etc. La protección de yeso (1) está colocada de forma tal que queda a nivel con el muro terminado. Esto garantiza que la válvula estará en la posición correcta para aceptar la moldura. La profundidad de la pared para el cuerpo de la válvula (2) se mide desde el centro de la salida de la ducha hasta la superficie de la pared terminada. La profundidad debería ser entre 1-3/4" y 2-3/8".

thin wall installation
instalación en muro delgado

thick wall installation
instalación en muro grueso



KEY WEST

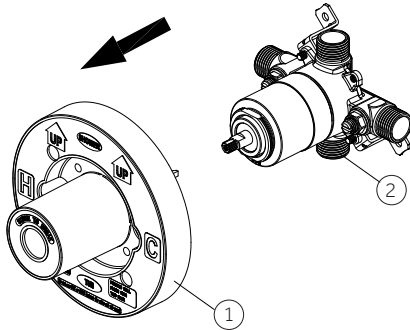
PRESSURE BALANCE TUB AND SHOWER SET

SET DE BAÑERA Y DUCHA DE PRESIÓN BALANCEADA KEY WEST

SKU: 948308, 948671

4. Remove the plaster guard (1) from the body (2).

4. Quita el protector de yeso (1) del cuerpo (2).

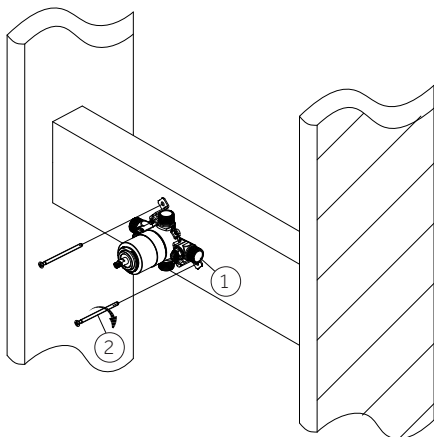


5. Fasten the body assembly (1) to cross brace with mounting screws (2).

Note: Be sure to position the body (1) correctly in the wall, with the side marked "UP" facing upward.

5. Sujeta el ensamblaje del cuerpo (1) al soporte en cruz con los tornillos de montaje (2).

Nota: Asegura colocar el cuerpo (1) en la posición correcta en la pared con el lado marcado "UP" hacia arriba.

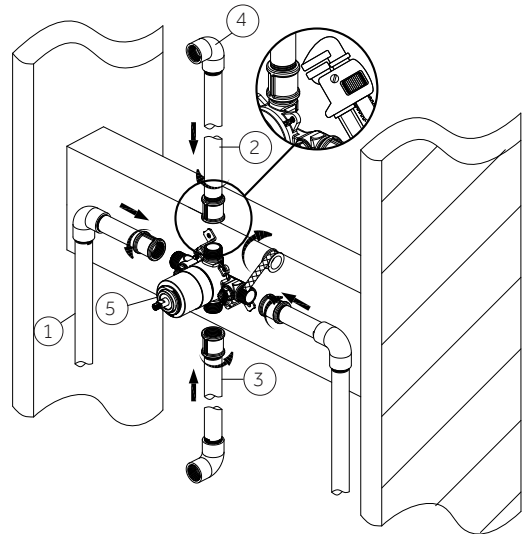


6. **With Tub Outlet:** Wrap plumbers' tape around the pipe threads in a clockwise direction. Connect the hot and cold water supply lines (1), the shower outlet pipe (2), and tub outlet pipe (3) by threading them onto the valve body (5) in a clockwise direction. Tighten the pipes to the valve body (5) with a pipe wrench. Connect the pipe elbows (4) to the end of the shower outlet and tub outlet pipes.

Note: The hot water supply lines go into the "H" inlet, and the cold water supply lines go into the "C" inlet.

6. **Con Tubo De Salida:** Envuelva cinta para plomería alrededor de las roscas de la tubería hacia la derecha. Conecte las líneas de suministro de agua fría y caliente (1) y la tubería de salida de la ducha (2) enroscándolas hacia la derecha en el cuerpo de la válvula (4). Ajuste las tuberías al cuerpo de la válvula (5) con una llave para tubo. Conecte los codos de la tubería (4) al extremo de la salida de la ducha y las tuberías de salida de la bañera.

Nota: Las líneas de suministro de agua caliente van en la entrada "H", y las líneas de suministro de agua fría van en la entrada "C".



KEY WEST

PRESSURE BALANCE TUB AND SHOWER SET

SET DE BAÑERA Y DUCHA DE PRESIÓN BALANCEADA KEY WEST

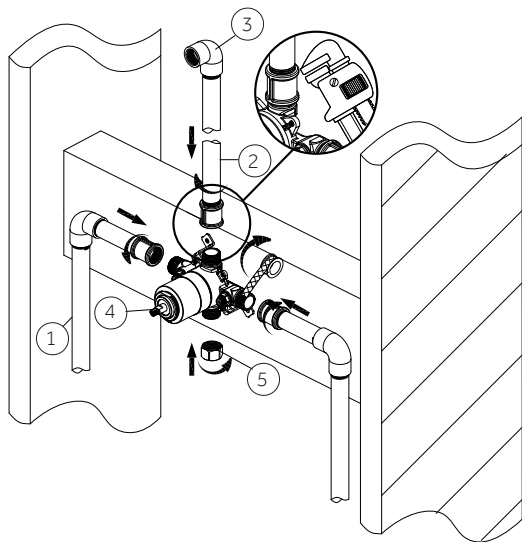
SKU: 948308, 948671

7. **With No Tub Outlet:** Wrap plumbers' tape around the pipe threads in a clockwise direction. Connect the hot and cold water supply lines (1), the shower outlet pipe (2) by threading them into the valve body (4) in a clockwise direction. Then insert the plug (5) into the bottom of the valve body (4). Tighten the pipes to the valve body (4) with a pipe wrench. Connect the pipe elbows (3) to the end of the shower outlet.

Note: The hot water supply lines go into the "H" inlet, and the cold water supply lines go into the "C" inlet.

7. **Sin Tubo De Salida:** Envuelva cinta para plomería alrededor de las roscas de la tubería hacia la derecha. Conecte las líneas de suministro de agua fría y caliente (1) y la tubería de salida de la ducha (2) enroscándolas hacia la derecha en el cuerpo de la válvula (4). Después inserte el tapón (5) en la parte inferior del cuerpo de la válvula (4). Ajuste las tuberías al cuerpo de la válvula (4) con una llave para tubo. Conecte los codos de la tubería (3) al extremo de la salida de la ducha.

Nota: Las líneas de suministro de agua caliente van en la entrada "H", y las líneas de suministro de agua fría van en la entrada "C".

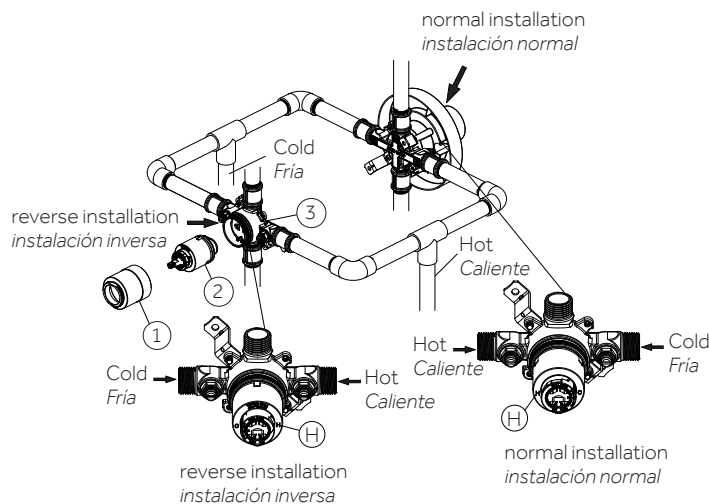


8. If the hot and cold inlets are reversed (hot on right and cold on left), remove bonnet (1) from the valve body (3) with reversed supply connections. Rotate the cartridge (2) 180°, so H appears on the right. Install the cartridge making sure that the key is fully engaged with the slot in the valve body (3). Slide the bonnet (1) over the cartridge (2) and thread them onto the valve body (3). Hand tighten securely.

Note: Do not install the valve body (3) upside down.

8. Si las entradas fría y caliente están invertidas (caliente en la derecha y fría en la izquierda), retire el bonete (1) del cuerpo de la válvula (3) con las conexiones de suministro invertidas. Gire el cartucho (2) 180°, para que H aparezca en la derecha. Instale el cartucho, asegurándose de que la llave esté completamente metida en la ranura en el cuerpo de la válvula (3). Deslice el bonete (1) sobre el cartucho (2) y enróselos en el cuerpo de la válvula (3). Apriete a mano firmemente.

Nota: ¡No instale el cuerpo de la válvula (3) al revés!



KEY WEST

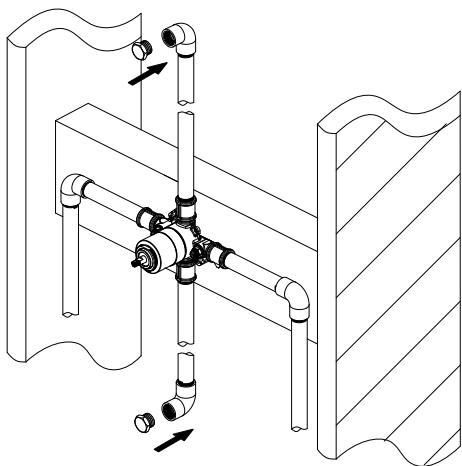
PRESSURE BALANCE TUB AND SHOWER SET

SET DE BAÑERA Y DUCHA DE PRESIÓN BALANCEADA KEY WEST

SKU: 948308, 948671

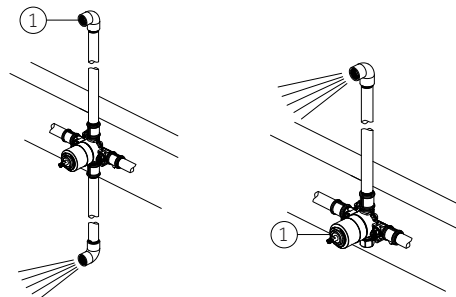
9. Use two 1/2" iron pipe plugs to seal both shower outlet and tub spout outlet. Turn cartridge stem counterclockwise to full on mixed position. Turn on hot and cold water lines to full open position for one minute each. Check for leaks. Shut off water at faucet. Slowly remove pipe plugs from tub and shower outlets to relieve pressure.

9. Use dos tapones de tubería de hierro de 1/2" para sellar la salida de la ducha y de la boquilla de la bañera. Gira por completo el vástago del cartucho hacia la izquierda en la posición de mezclado. Abre completamente las líneas de suministro de agua caliente y fría durante un minuto. Verificar que no haya filtraciones. Cierra la llave del agua en el grifo. Quita lentamente los tapones de la tubería de salida de la bañera y la ducha para aliviar la presión.



10. Turn on water allowing water to flow from tub outlet or shower outlet without tub spout until all foreign matter has cleared the line. Block one outlet using 1/2" iron pipe plug (1) to flush the debris out of the other outlet. Shut off water at faucet.

10. Abra el agua permitiendo que fluya desde la salida de la bañera o de la ducha sin la boquilla de la bañera hasta que todo el material extraño se haya eliminado de la línea. Bloquee una salida usando el tapón de tubería de hierro de 1/2" (1) para limpiar los desechos de la otra salida. Corte el agua en el grifo.



tub and shower combinations
combinaciones de bañera y ducha

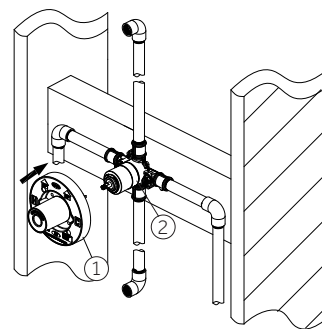
shower only installation
sólo instalación de ducha

11. Place the plaster guard (1) onto the valve body (2).

Note: Be sure to position the plaster guard (1) correctly onto the valve body (2), with the side marked "SHOWER" facing upward.

11. Coloca el protector de yeso (1) en el cuerpo de la válvula (2).

Nota: Asegúrate de colocar el protector de yeso (1) correctamente sobre el cuerpo de la válvula (2), con el lado de la marca "SHOWER" (ducha) hacia arriba.



KEY WEST

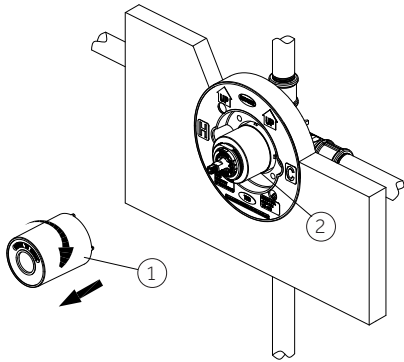
PRESSURE BALANCE TUB AND SHOWER SET

SET DE BAÑERA Y DUCHA DE PRESIÓN BALANCEADA KEY WEST

SKU: 948308, 948671

12. Before adjusting the temperature, remove the plastic cap (1) from the valve body (2) by twisting the cap in a clockwise direction.

12. Cómo quitar la tapa de plástico Antes de cómo ajustar la temperatura, quita la tapa plástica (1) del cuerpo de la válvula (2) girando la tapa en el sentido de las manecillas del reloj.

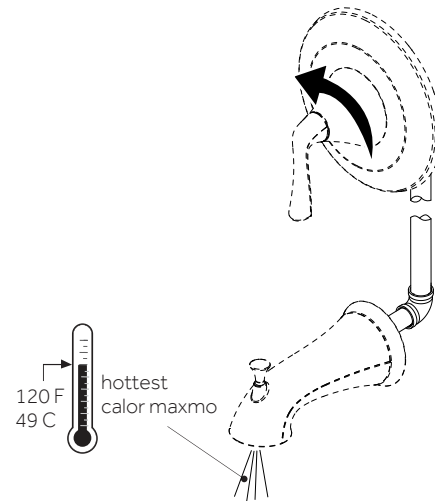


13. Rotate the lever counterclockwise until the water is to the maximum desired temperature, not to exceed 120 degrees F/49 degrees C. Seasonal maintenance of the maximum outlet temperature may be required due to changes in groundwater temperature.

Note: Turn lever to the off position once the temperature is set.

13. Haga girar la palanca en dirección contraria a las agujas del reloj hasta que el agua llegue a la temperatura máxima deseada, sin exceder los 120 grados F/ 49 grados C. Puede ser necesario un mantenimiento estacional de la temperatura máxima de salida debido a cambios en la temperatura del agua en los terrenos.

Nota: Coloque la palanca en posición cerrado una vez ajustada la temperatura.



KEY WEST

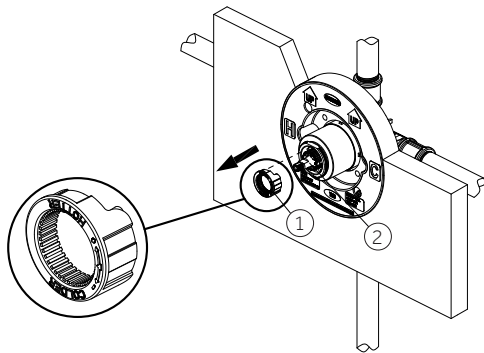
PRESSURE BALANCE TUB AND SHOWER SET

SET DE BAÑERA Y DUCHA DE PRESIÓN BALANCEADA KEY WEST

SKU: 948308, 948671

14. Removing the limit stop ring, remember the position of the limit stop ring (1) on the cartridge assembly (2). Remove the limit stop ring (1) from the cartridge assembly (2).

14. *Cómo quitar el aro de retención de límite. Recuerda la posición del aro de retención del límite (1) en el conjunto del cartucho (2). Quita el aro del tope de límite (1) del ensamblaje del cartucho (2).*

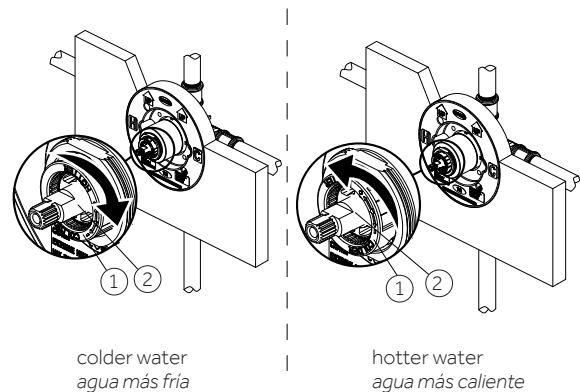


15. For colder water, adjust the limit stop ring (1) in a clockwise direction and reinstall the limit stop ring (1) onto the cartridge assembly (2). For hotter water, adjust the limit stop ring (1) in a counterclockwise direction and reinstall the limit stop ring (1) onto the cartridge assembly (2).

Note: A thermometer can be held in the running water to aid in reaching the desired water temperature.

15. *Cómo ajustar la deseada temperatura máxima del agua Para agua más fría, ajusta el aro de retención del límite (1) hacia la derecha y vuelve a instalarlo (1) en el conjunto del cartucho (2). Para agua más caliente, ajusta el aro de retención del límite (1) hacia la izquierda y vuelve a instalarlo (1) en el conjunto del cartucho (2).*

Nota: Puede colocarse un termómetro en el agua corriente para ayudar a alcanzar la temperatura deseada del agua.



KEY WEST

PRESSURE BALANCE TUB AND SHOWER SET

SET DE BAÑERA Y DUCHA DE PRESIÓN BALANCEADA KEY WEST

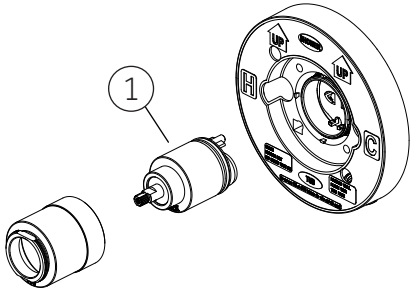
SKU: 948308, 948671

16. If faucet leaks from spout, shut off the water supplies and replace the cartridge (1).

Note: Install cartridge (1) correctly for proper handle rotation.

16. Si el grifo gotea en la llave, cierre las líneas de suministro de agua y reemplace el cartucho (1).

Nota: Instale correctamente el cartucho (1) para asegurar la rotación adecuada de la manija.



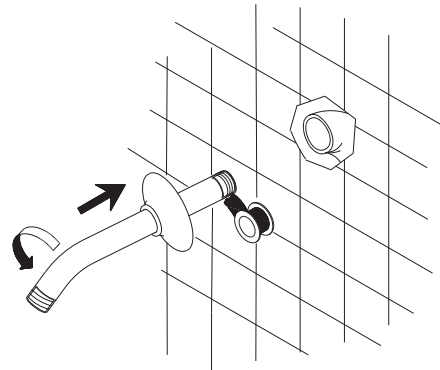
INSTALLATION INSTALACIÓN

1. Shut off water supply.

1. Corte el agua.

2. Slide escutcheon onto shower arm. Wrap plumber's tape on threads of shower arm. Hand tighten firmly into wall. Be sure that the outlet is pointed downwards.

2. Deslice el escudo sobre el brazo de la ducha. Envuelva la cinta de fontanería en las roscas del brazo de la ducha. Apriete a mano contra la pared, apriete firmemente. Asegúrese de que la salida esté orientada hacia abajo.



KEY WEST

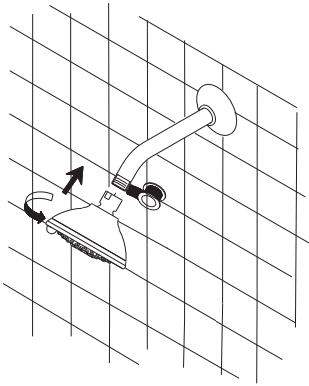
PRESSURE BALANCE TUB AND SHOWER SET

SET DE BAÑERA Y DUCHA DE PRESIÓN BALANCEADA KEY WEST

SKU: 948308, 948671

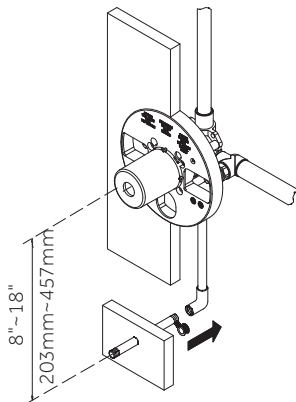
3. Wrap plumber's tape on threads of shower arm. Hand tighten shower head firmly onto shower arm. If using a wrench, wrap shower head with towel to prevent scratching finish.

3. Envuelva la cinta de plomero en los hilos del brazo de la ducha. Apriete a mano el cabezal de la ducha firmemente sobre el brazo de la ducha. Si usa una llave, envuelva la regadera con una toalla para evitar que se raye.



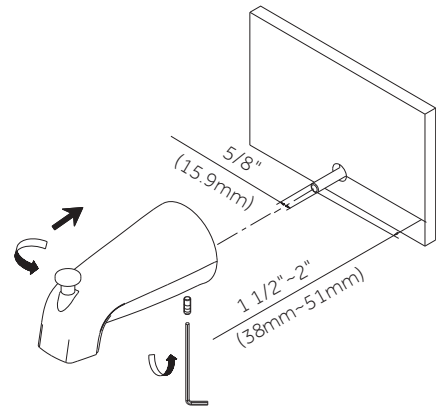
4. Wrap plumber's tape around threaded end of spout nipple. Hand tighten nipple into installed elbow, tightening firmly. The distance from the valve to the tub spout stub out should be between 8" (20 cm) and 18" (45 cm).

4. Envuelva la cinta del plomero alrededor del extremo roscado del niple del surtidor. Apretar a mano el niple en el codo instalado, apretando firmemente. La distancia entre la válvula y la boquilla del tubo de salida debe ser de entre 8" (20 cm) y 18" (45 cm).



5. If installing using 1/2" copper pipe, slip the spout onto the copper pipe. Back out set screw in bottom of spout to allow spout to slide on stub out pipe. Slide the flange and spout over the pipe with the spout tight to the wall, tighten the set screw to the pipe.

5. Si realiza la instalación con un tubo de cobre de 1/2" (2.5 cm), deslice el pico en el tubo de cobre. Afloje el tornillo de presión debajo del vertedor del grifo. Deslice la brida y el vertedor sobre el tubo de montaje y, apoyando el vertedor firmemente sobre la pared, vuelva a ajustar el tornillo.



KEY WEST

PRESSURE BALANCE TUB AND SHOWER SET

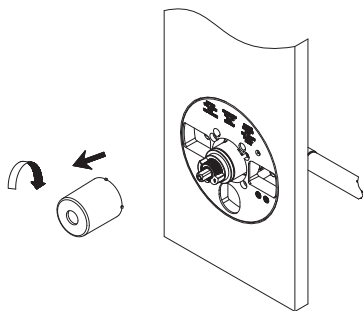
SET DE BAÑERA Y DUCHA DE PRESIÓN BALANCEADA KEY WEST

SKU: 948308, 948671

TRIM INSTALLATION INSTALACIÓN DEL REGULADOR

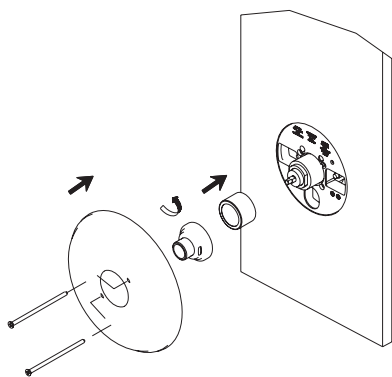
1. Before installing escutcheon, remove the plastic cap from plaster guard by twisting cap clockwise.

1. Antes de instalar la placa, remueva la tapa plástica del base para pared, girando la tapa en el sentido de las agujas del reloj.



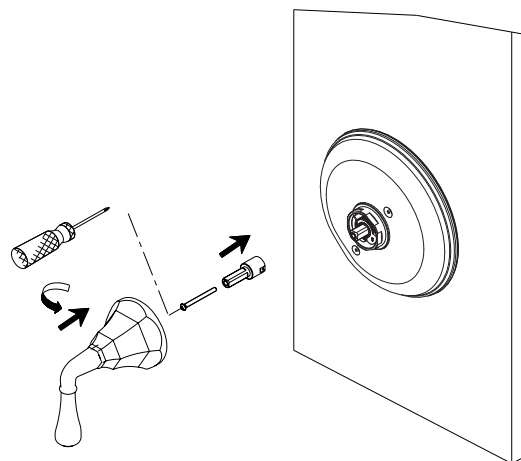
2. Install escutcheon onto valve. Reference illustration below.

2. Instale el escudo sobre la válvula. Ilustración de referencia a continuación.



3. Attach handle using illustration below as reference.

3. Fije la manija usando la siguiente ilustración como referencia.



Note

For use with an automatic compensating valve rate at 1.48 gpm (5.6 L/min) or less. This product is engineered to meet the EPA Water Sense flow requirement. The flow rate is governed by the flow controller. If replacement is ever required, be sure to replace it with a WaterSense compliant flow controller to retain the water conserving flow rate of this product.

Nota

Utilice una válvula reguladora automática de capacidad nominal para 1.48 gpm (5.6 L/min) o menos. Este producto está diseñado para cumplir con los requerimientos de flujo de EPA WaterSense. El caudal se rige por el controlador de flujo. Si el reemplazo es necesario, asegúrese de reemplazarlo con un controlador de flujo compatible con WaterSense para retener el caudal de conservación de agua de este producto.