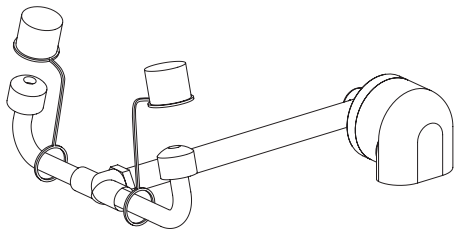


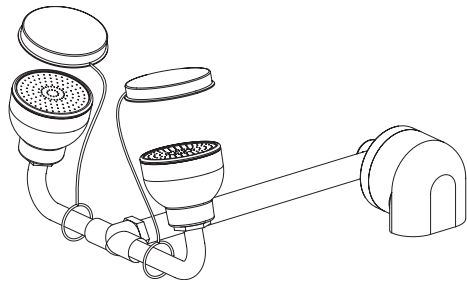
# Installation



Deck-mounted eyewash (S19-270HD) is shown.  
Wall-mounted eyewash (S19-270HW) is similar.

Une douche oculaire qui est montée au comptoir (S19-270HD) est montrée.  
Une douche oculaire qui est montée au mur (S19-270HW) est similaire.

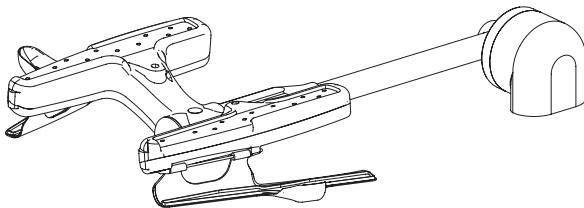
Se muestra una lavador de ojos que se monta a la mostrador (S19-270HD).  
Un lavador de ojos que se monta a la mostrador (S19-270HW) es similar.



Deck-mounted eye/face wash (S19-270JD) is shown.  
Wall-mounted eye/face wash (S19-270JW) is similar.

Une douche oculaire/ faciale qui est montée au comptoir (S19-270JD) est montrée.  
Une douche oculaire/ faciale qui est montée au mur (S19-270JW) est similaire.

Se muestra una lavador de ojos/rostro que se monta a la mostrador (S19-270JD).  
Un lavador de ojos/rostro que se monta a la mostrador (S19-270JW) es similar.



Deck-mounted Halo™ eye/face wash (S19274JD) is shown.  
Wall-mounted Halo™ eye/face wash (S19274JW) is similar.

Une douche oculaire/ faciale Halo™ qui est montée au comptoir (S19274JD) est montrée.  
Une douche oculaire/ faciale Halo™ qui est montée au mur (S19274JW) est similaire.

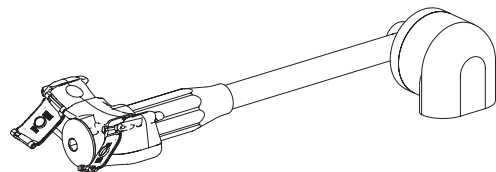
Se muestra una lavador de ojos/rostro Halo™ que se monta a la mostrador (S19274JD).  
Un lavador de ojos/rostro Halo™ que se monta a la mostrador (S19274JW) es similar.

**S19-270HD, S19-270HW,  
S19-270JD, S19-270JW,  
S19274HD, S19274HDR,  
S19274HW, S19274HWR,  
S19274JD, S19274JW**

**Swing-Down Eyewash and Eye/Face Wash Units,  
Wall and Deck Mount**

**Douche oculaire et oculaire/ faciale activée par  
bras mobile, support de mur ou de comptoir**

**Lavador de ojos y de ojos/rostro activado  
por brazo oscilante, montaje de la pared o de  
mostrador**



Deck-mounted Halo™ eyewash (S19274HD) is shown.  
Deck-mounted Halo™ eyewash (S19274HDR) is similar.  
Wall-mounted Halo™ eyewash (S19274HW) is similar.  
Wall-mounted Halo™ eyewash (S19274HWR) is similar.

Une douche oculaire Halo™ qui est montée au comptoir (S19274HD) est montrée. Une douche oculaire Halo™ qui est montée au comptoir (S19274HDR) est similaire. Une douche oculaire Halo™ qui est montée au mur (S19274HW) est similaire. Une douche oculaire Halo™ qui est montée au mur (S19274HWR) est similaire.

Se muestra una lavador de ojos Halo™ que se monta a la mostrador (S19274HD). una lavador de ojos Halo™ que se monta a la mostrador (S19274HDR) es similar. Un lavador de ojos Halo™ que se monta a la mostrador (S19274HW) es similar. Un lavador de ojos Halo™ que se monta a la mostrador (S19274HWR) es similar.

**Table of Contents**

Pre-Installation Information . . . . . 3  
 S19-270HD, S19-270HW, S19274HD, S19274HDR, S19274HW, S19274HWR Dimensions . . . . . 4  
 S19-270JD, S19-270JW, S19274JD, S19274JW Dimensions . . . . . 5  
 Installation . . . . . 6  
 S19-270HD, S19-270HW Assembly of Components. . . . . 7  
 S19274HD, S19274HDR, S19274HW, S19274HWR Assembly of Components . . . . . 8  
 S19-270HD, S19-270HW, S19274HD, S19274HW Parts List. . . . . 9  
 S19-270JD, S19-270JW Assembly of Components . . . . . 10  
 S19274JD, S19274JW Assembly of Components . . . . . 11  
 S19-270JD, S19-270JW, S19274JD, S19274JW Parts List . . . . . 12

**Table des matières**

Avant l'installation . . . . . 13  
 S19-270HD, S19-270HW, S19274HD, S19274HDR, S19274HW, S19274HWR Dimensions . . . . . 14  
 S19-270JD, S19-270JW, S19274JD, S19274JW Dimensions . . . . . 15  
 Installation . . . . . 16  
 S19-270HD, S19-270HW Assemblage des composantes. . . . . 17  
 S19274HD, S19274HDR, S19274HW, S19274HWR Assemblage des composantes . . . . . 18  
 S19-270HD, S19-270HW, S19274HD, S19274HW liste des pièces . . . . . 19  
 S19-270JD, S19-270JW Assemblage des composantes . . . . . 20  
 S19274JD, S19274JW Assemblage des composantes . . . . . 21  
 S19-270JD, S19-270JW, S19274JD, S19274JW liste des pièces . . . . . 22

**Contenido**

Información previa a la instalación . . . . . 23  
 S19-270HD, S19-270HW, S19274HD, S19274HDR, S19274HW, S19274HWR Dimensiones . . . . . 24  
 S19-270JD, S19-270JW, S19274JD, S19274JW Dimensiones . . . . . 25  
 Instalación . . . . . 26  
 S19-270HD, S19-270HW Armado de los componentes . . . . . 27  
 S19274HD, S19274HDR, S19274HW, S19274HWR Armado de los componentes. . . . . 28  
 S19-270HD, S19-270HW, S19274HD, S19274HW lista de piezas. . . . . 29  
 S19-270JD, S19-270JW Armado de los componentes . . . . . 30  
 S19274JD, S19274JW Armado de los componentes . . . . . 31  
 S19-270JD, S19-270JW, S19274JD, S19274JW lista de piezas . . . . . 32

## **⚠ WARNING**

Flush the water supply lines before beginning installation and after installation is complete. Test the unit for leaks and adequate water flow. Main water supply to the eyewash should be "ON" at all times. Provisions shall be made to prevent unauthorized shutoff.

## **⚠ CAUTION**

Emergency equipment must be supplied with tepid water (60°F to 100°F/15.6°C to 37.8°C). Any prolonged exposure to near freezing water affects the body's ability to maintain body temperature, increasing the risk of hypothermia.

## **NOTICE**

Before installing this product, ensure that there are adequate clearances around the product and activation of the product does not interfere with other products or obstructions.

Avoid cleaners containing organic solvents, alcohols and hydrocarbons. Rinse with water after cleaning.

## **IMPORTANT**

The installation and location of all safety drench showers, eye and eye/face washes must comply with the requirements of ANSI/ISEA Z358.1.

Read this installation manual completely to ensure proper installation, then file it with the owner or maintenance department. Compliance and conformity to drain requirements and other local codes and ordinances is the responsibility of the installer.

Separate parts from packaging and make sure all parts are accounted for before discarding any packaging material. If any parts are missing, do not begin installation until you obtain the missing parts.

The ANSI/ISEA Z358.1 standard requires an uninterrupted supply of flushing fluid. Bradley plumbed emergency fixtures require a minimum of 30 PSI (0.21MPa) flowing pressure.

Self-closing spring-loaded valves are not UL classified to ANSI/ISEA Z358.1.

Weekly activation must be conducted on all plumbed emergency equipment to ensure a suitable flushing fluid supply is present and any sediment build-up in the supply line is cleared. Emergency equipment should be inspected monthly to address any maintenance issues ensuring the equipment is in good operating condition and that there are no signs of wear.

Workers who may come in contact with potentially hazardous materials should be trained regarding the placement and proper operation of emergency equipment per ANSI/ISEA Z358.1.

For questions regarding the operation or installation of this product, visit [www.bradleycorp.com](http://www.bradleycorp.com) or call 800-BRADLEY (272.3539).

Product warranties and parts information may also be found under "Products" on our web site at [bradleycorp.com](http://bradleycorp.com).

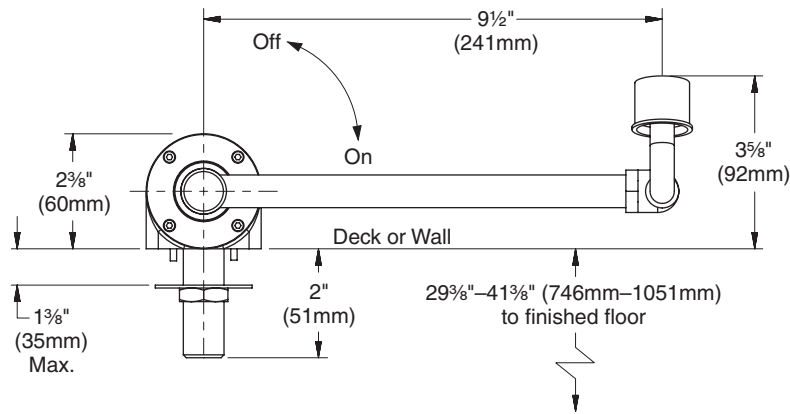
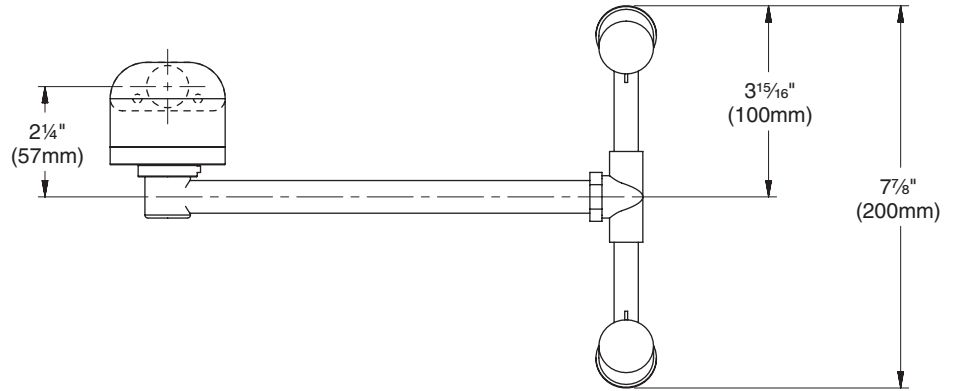
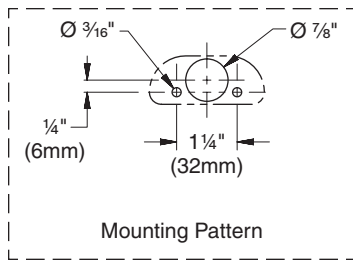
### **Supplies Required:**

- Piping to ½" NPT water supply inlet on unit
- Pipe sealant
- Sign-mounting hardware

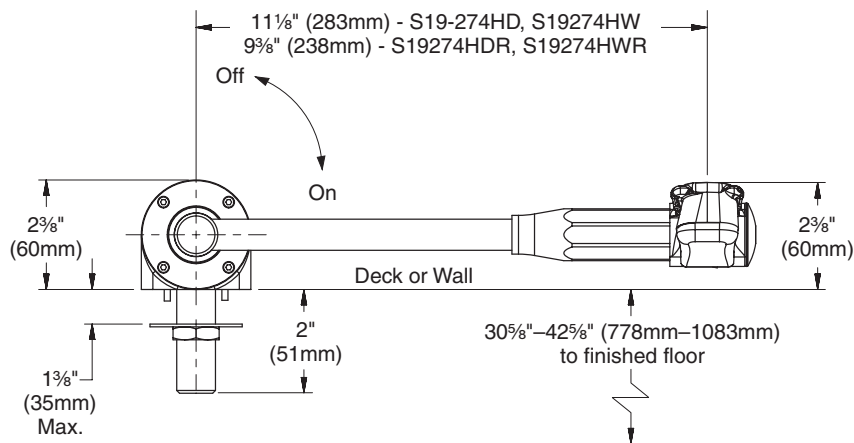
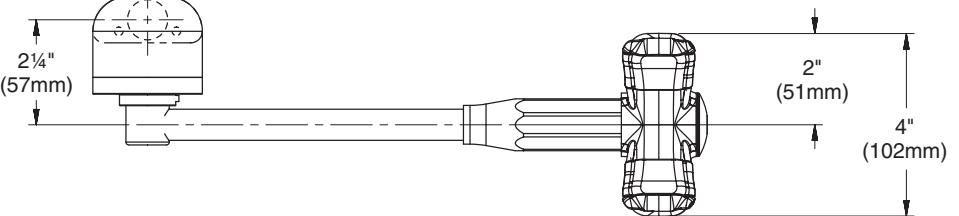
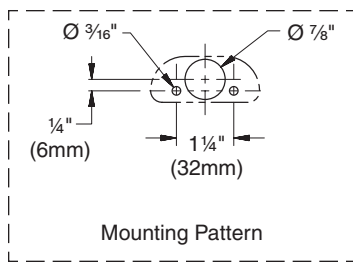


*Local codes may require the installation of a backflow prevention valve to complete proper installation. Compliance with local codes is the responsibility of the installer. Valve must be tested annually to verify that it is functioning properly. Backflow prevention valves are not included with the fixture and may be supplied by the contractor or purchased from Bradley Corporation.*

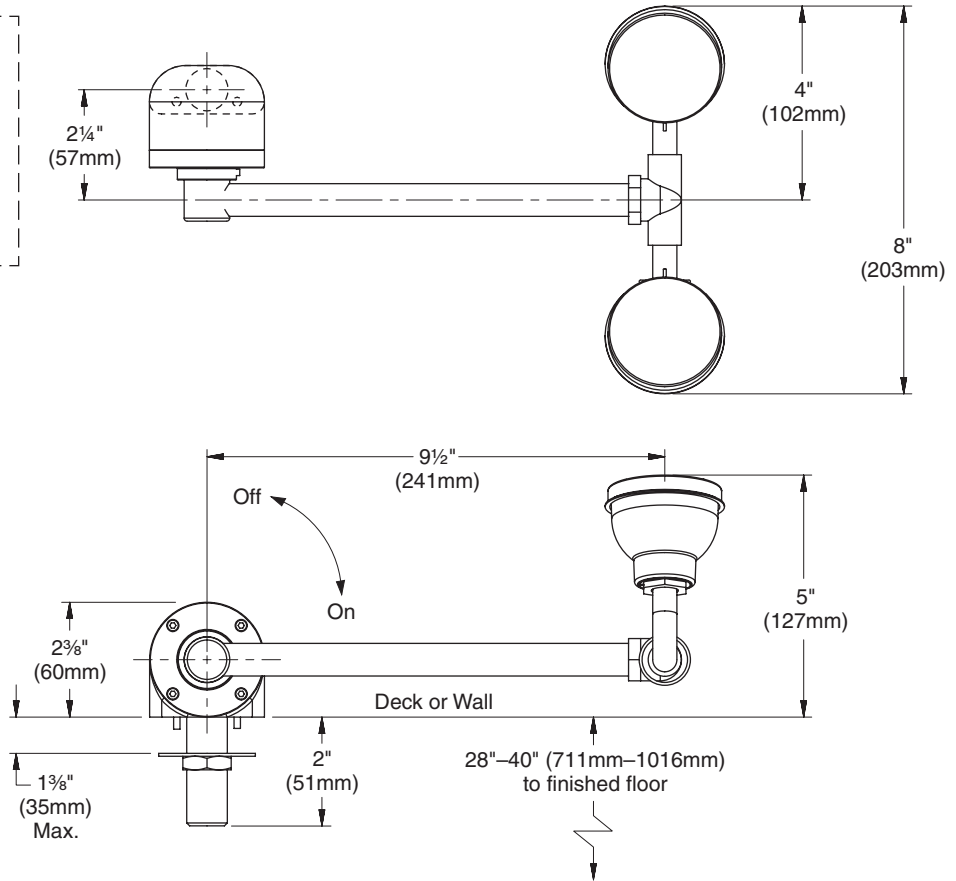
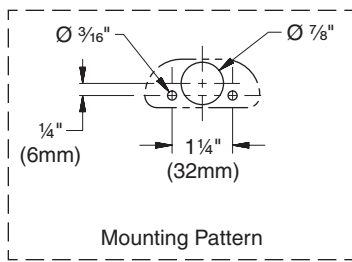
**Dimensions — S19-270HD, S19-270HW** (deck-mounted unit shown)



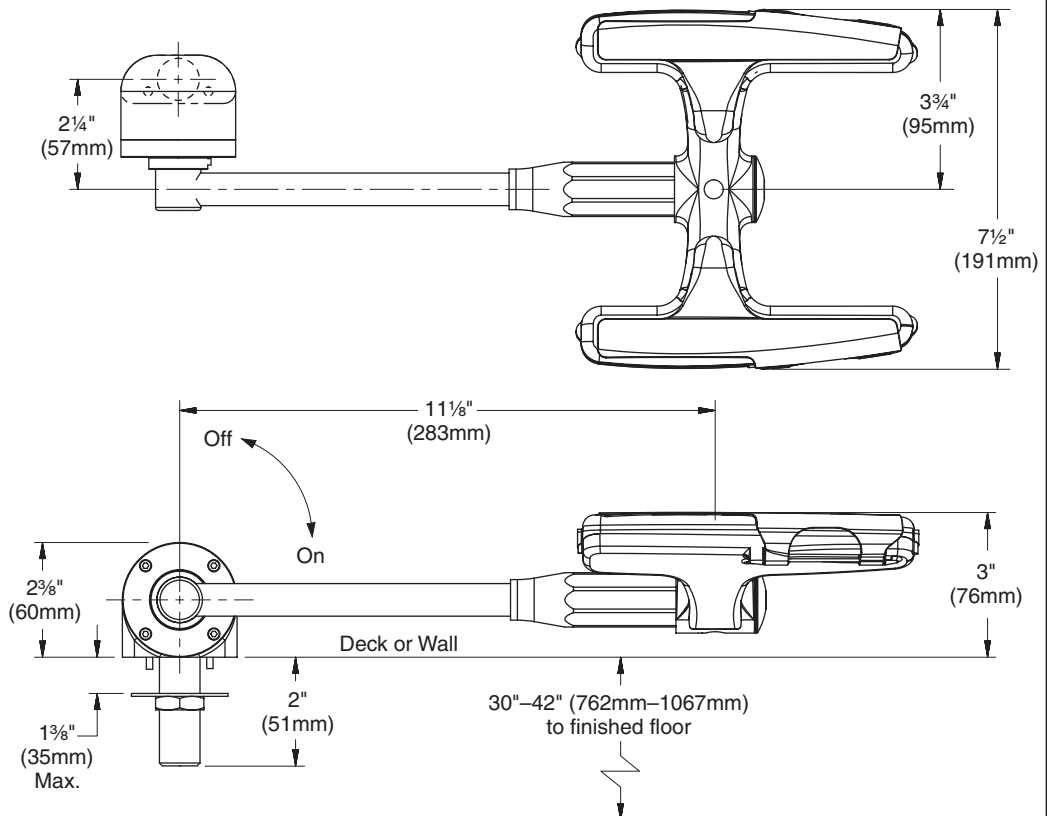
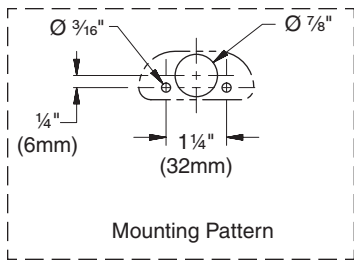
**Dimensions — S19274HD, S19274HDR, S19274HW, S19274HWR** (deck-mounted unit shown)



**Dimensions — S19-270JD, S19-270JW** (deck-mounted unit shown)



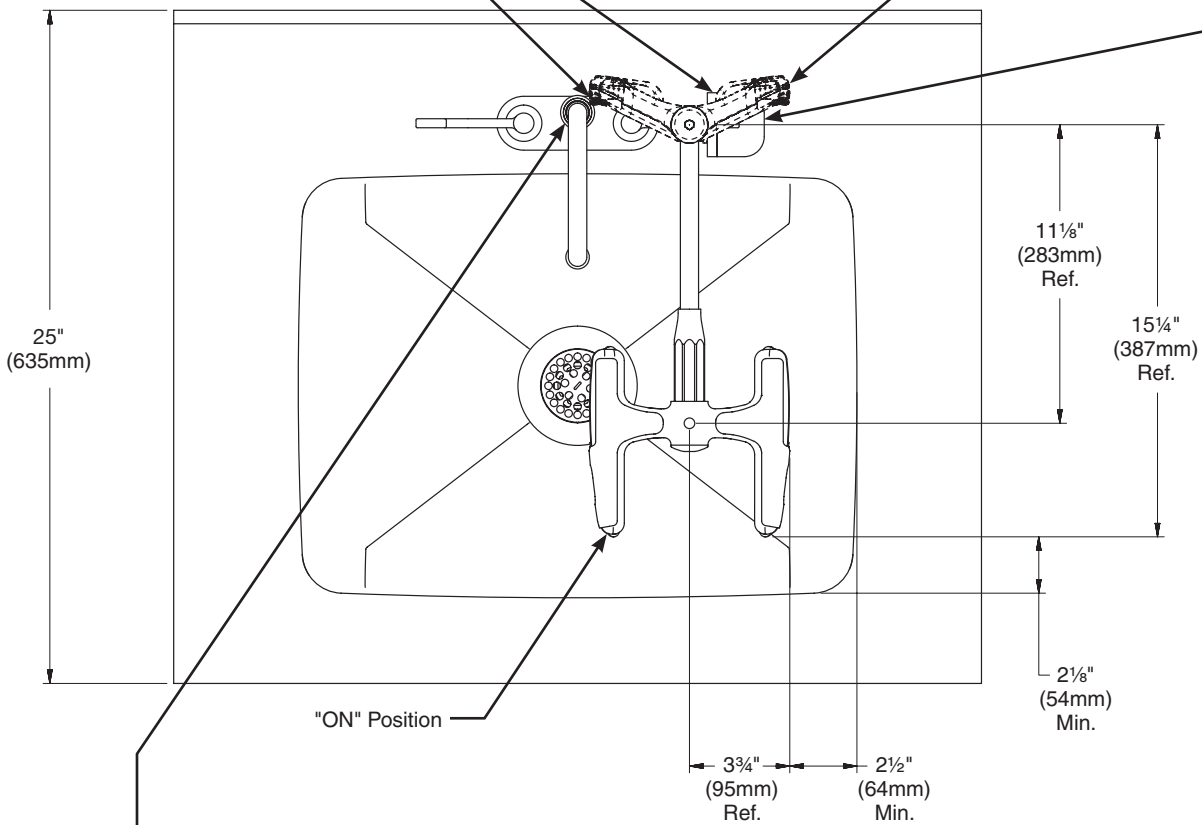
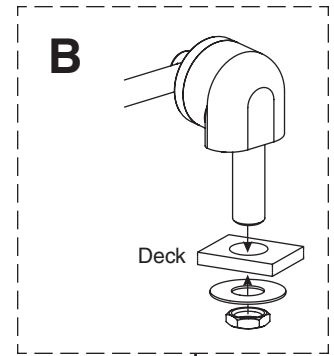
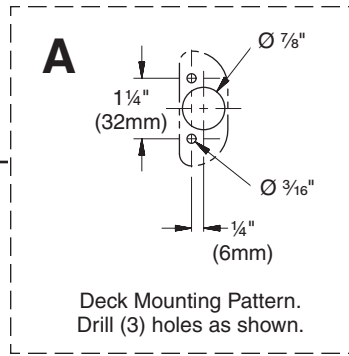
**Dimensions — S19274JD, S19274JW** (deck-mounted unit shown)



# Installation

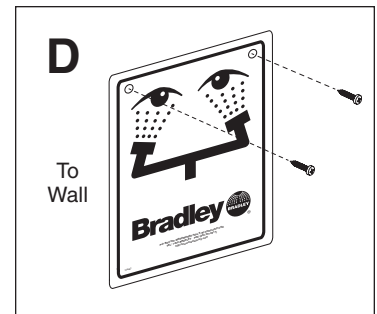
- ✓ Halo eye/face wash unit is shown on a sample 25" (635mm) deck. Other units are similar.
- ✓ Minimum dimensions necessary to contain splashing from Halo units are shown.
- ✓ Apply pipe sealant (supplied by installer) to all male-threaded pipe joints. The top of the eyewash heads should be positioned a minimum of 33" (838mm) and a maximum of 45" (1143mm) from the floor and 6" (152mm) from the nearest obstruction.

- ✓ Proper faucet shank/handle clearance and recommended minimum splash containment dimensions must be considered when selecting the desired location for mounting.



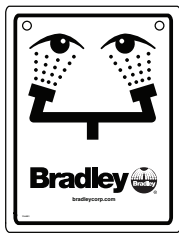
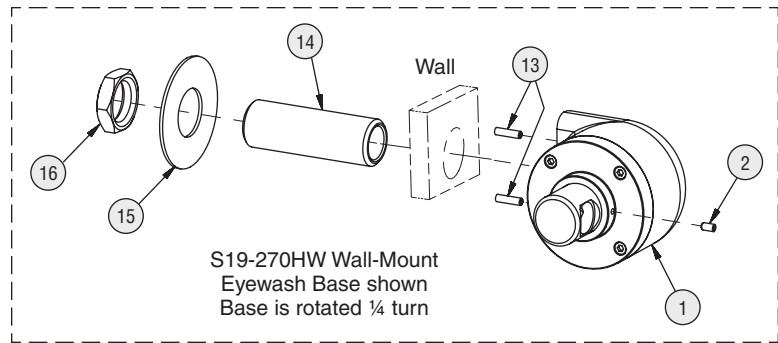
**C** Connect the water supply using piping (supplied by installer) with 1/2" NPT female threaded end.

**E** Slowly open the water supply lines to relieve air and pressurize the valve. Test the unit for leaks and adequate flow.



### Assembly of Components — S19-270HD, S19-270HW

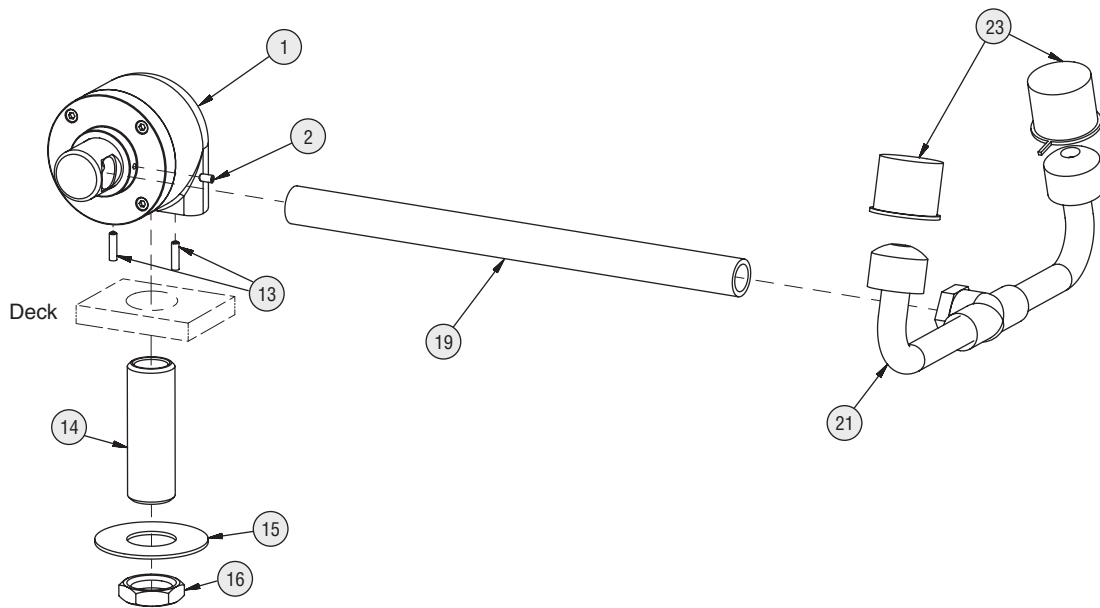
Shown in the "ON" position.



30

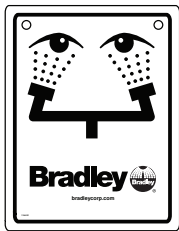
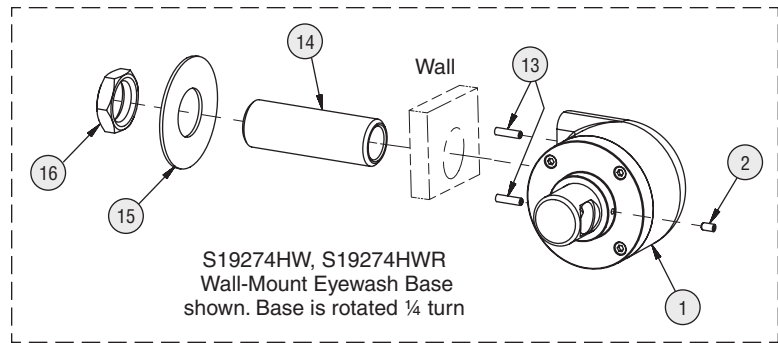


31

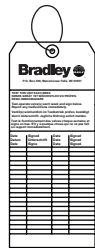


# Assembly of Components — S19274HD, S19274HDR, S19274HW, S19274HWR

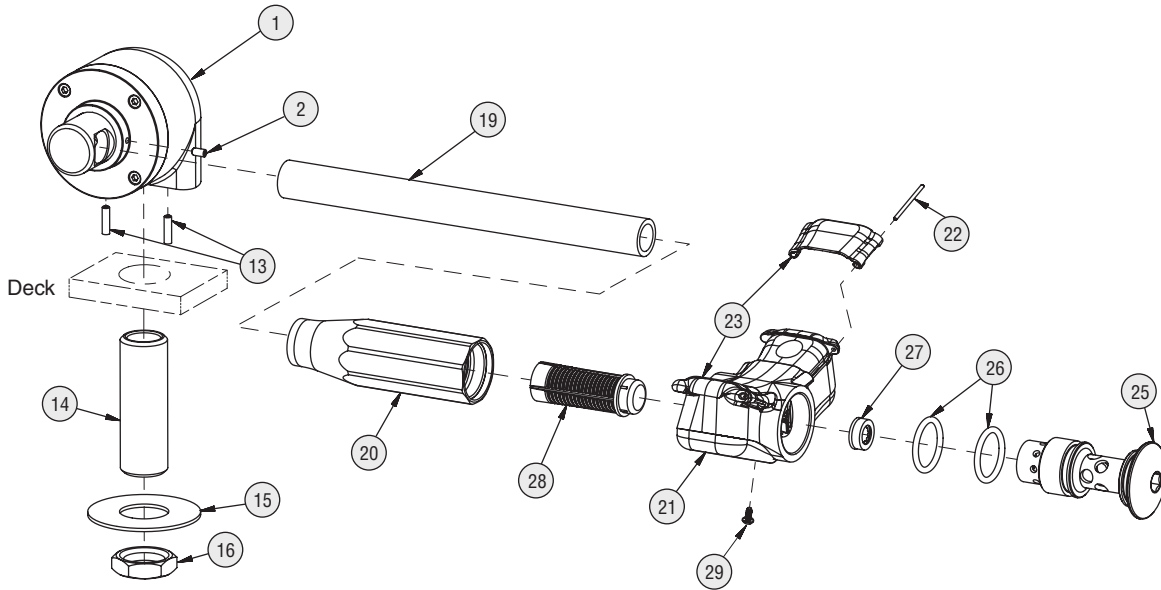
Shown in the "ON" position.



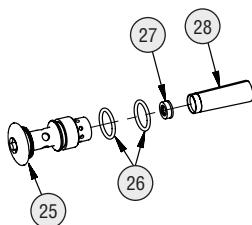
30



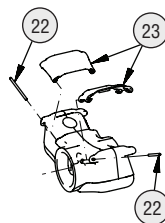
31



Prepack S65-339 includes items 26, 27, 28  
Prepack S88-068 includes items 25, 26, 27, 28



Eyewash Cover Prepack S45-2675 includes items 22 and 23





**Parts List — S19-270HD, S19-270HW**

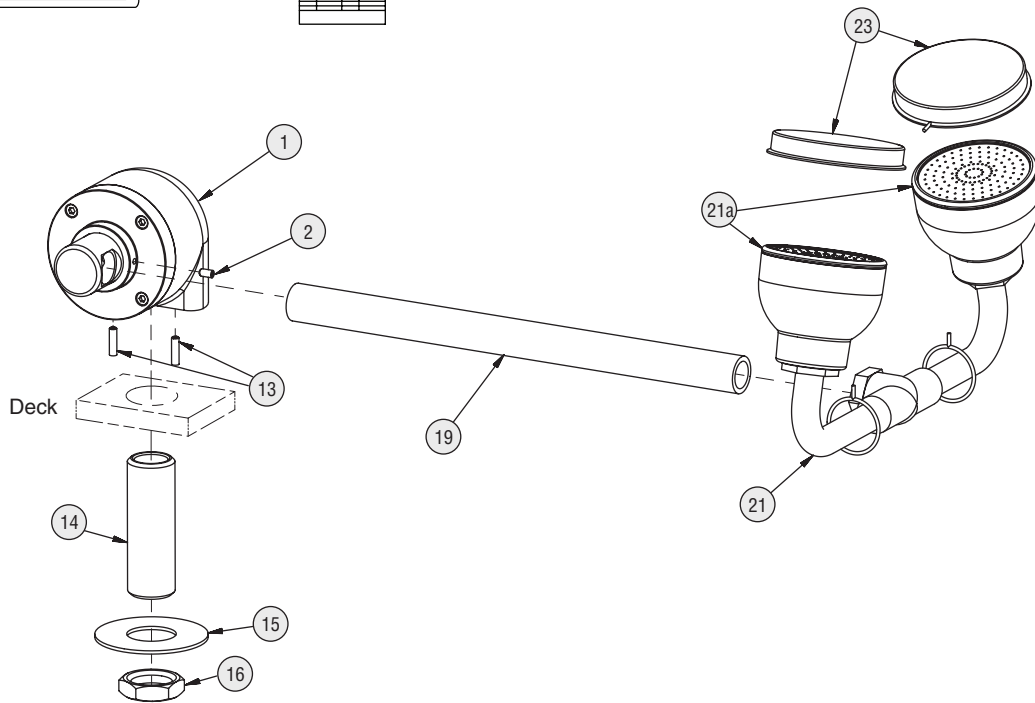
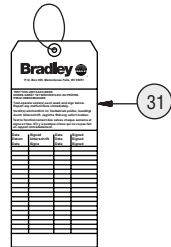
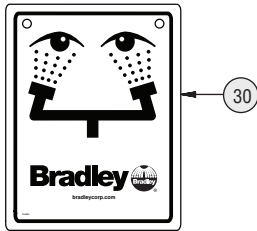
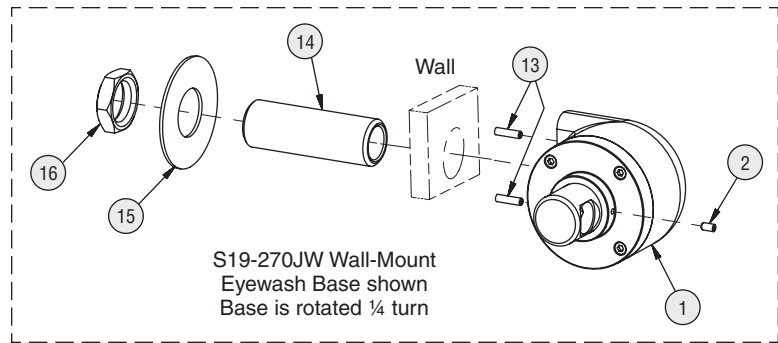
Item	Part No.	Qty	Description	Item	Part No.	Qty	Description
1	N/A	1	Valve not available for service; must replace complete fixture.	16	110-115	1	Nut, Brass ½"-14 NPSM
2	160-473	1	Screw, Set	19	113-1075	1	Pipe, ⅜" x 9" Chrome Red Brass
13	160-474	2	Screw, Set	21	S05-092	1	Eyewash Yoke 90°
14	113-514	1	Shank, ½" x 2½"	23	107-371	2	Tethered Dust Cover
15	142-002CB	1	Washer, Flat ⅞" x 2"	30	114-051	1	Safety Sign
				31	204-421	1	Emergency Inspection Tag

**Parts List — S19274HD, S19274HDR, S19274HW, S19274HWR**

Item	Part No.	Qty	Description	Item	Part No.	Qty	Description
1	N/A	1	Valve not available for service; must replace complete fixture.	21	S05-190	1	Sprayhead Ass'y Eyewash (includes)
2	160-473	1	Screw, Set	22	in service kit	2	Pivot Pin
13	160-474	2	Screw, Set	23	in service kit	2	Flip Cover, Eyewash
14	113-514	1	Shank, ½" x 2½"	25	115-158	1	Cap
15	142-002CB	1	Washer, Flat ⅞" x 2"	26	125-157	2	O-Ring
16	110-115	1	Nut, Brass ½"-14 NPSM	27	125-175	1	Flow Control
19	113-1227	1	Pipe, ⅜" x 7¼" Chrome Red Brass (S19274HD, S19274HW)	28	S65-340	1	Screen (incl. 3 per pack)
19	113-1236	1	Pipe, ⅜" x 5½" Chrome Red Brass (S19274HDR, S19274HWR)	29	160-500	1	Screw, Weep
20	171-006	1	Body, Mount ⅜" NPT Female	30	114-051	1	Safety Sign
				31	204-421	1	Emergency Inspection Tag

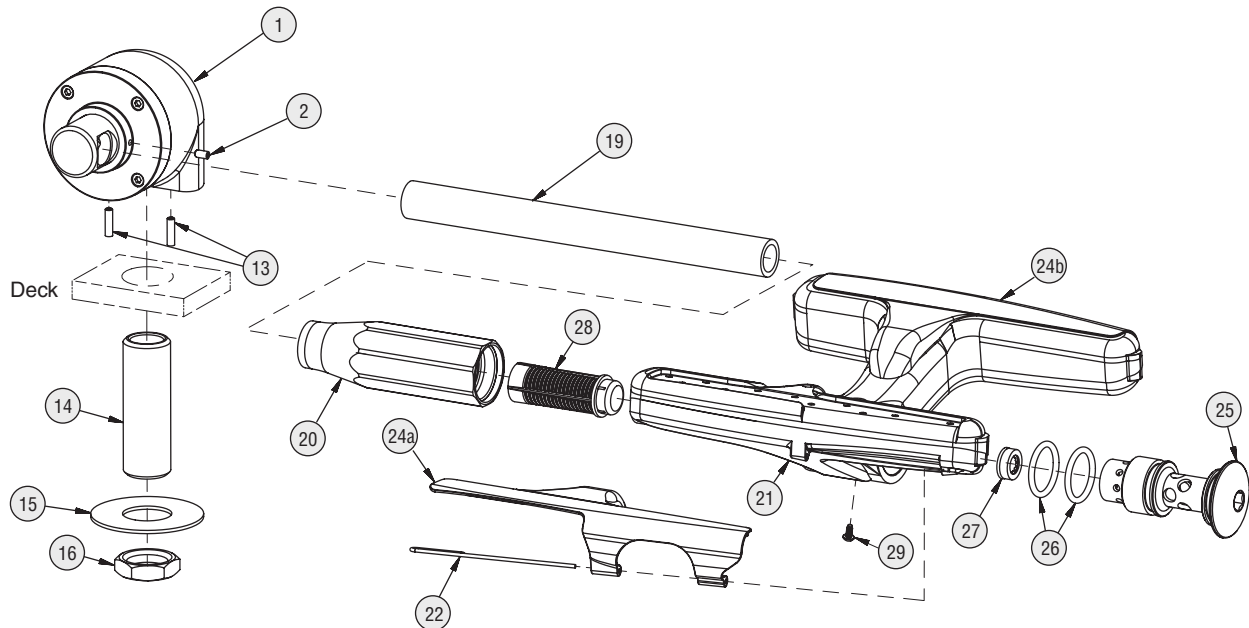
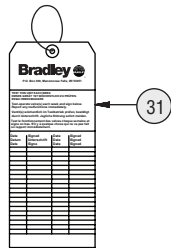
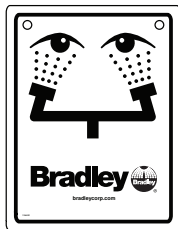
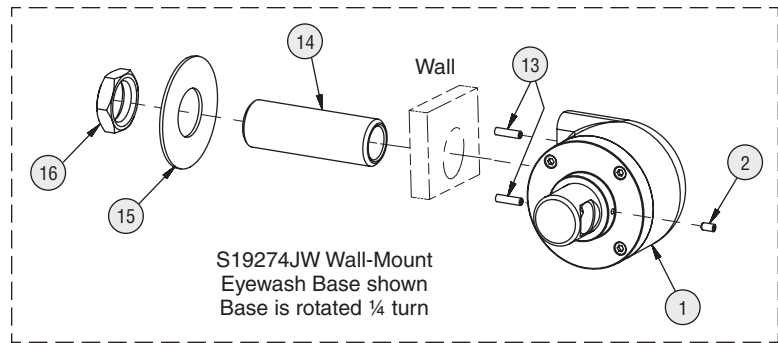
## Assembly of Components — S19-270JD, S19-270JW

Shown in the "ON" position.

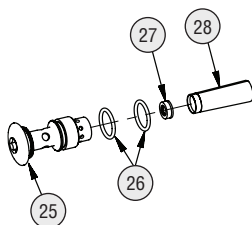


### Assembly of Components — S19274JD, S19274JW

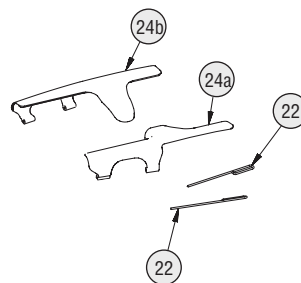
Shown in the "ON" position.



Prepack S65-339 includes items 26, 27, 28  
Prepack S88-068 includes items 25, 26, 27, 28



Eye/Face Wash Cover  
Prepack S45-2676 includes items 22, 24a and 24b



**Parts List — S19-270JD, S19-270JW**

Item	Part No.	Qty	Description	Item	Part No.	Qty	Description
1	N/A	1	Valve not available for service; must replace complete fixture.	19	113-1075	1	Pipe, 3/8" x 9" Chrome Red Brass
2	160-473	1	Screw, Set	21	S05-206	1	Eye/Face Wash Assembly
13	160-474	2	Screw, Set	21A	S45-2453	1	Service Kit EFW - Black Sprayheads
14	113-514	1	Shank, 1/2" x 2 1/2"	23	S53-063	2	Tethered Dust Cover
15	142-002CB	1	Washer, Flat 7/8" x 2"	30	114-051	1	Safety Sign
16	110-115	1	Nut, Brass 1/2"-14 NPSM	31	204-421	1	Emergency Inspection Tag

**Parts List — S19274JD, S19274JW**

Item	Part No.	Qty	Description	Item	Part No.	Qty	Description
1	N/A	1	Valve not available for service; must replace complete fixture.	22	in service kit	2	Pivot Pin
2	160-473	1	Screw, Set	24a	in service kit	1	Flip Cover, Right
13	160-474	2	Screw, Set	24b	in service kit	1	Flip Cover, Left
14	113-514	1	Shank, 1/2" x 2 1/2"	25	115-158	1	Cap
15	142-002CB	1	Washer, Flat 7/8" x 2"	26	125-157	2	O-Ring
16	110-115	1	Nut, Brass 1/2"-14 NPSM	27	125-175	1	Flow Control
19	113-1227	1	Pipe, 3/8" x 7 1/4" Chrome Red Brass	28	S65-340	1	Screen (incl. 3 per pack)
20	171-006	1	Body, Mount 3/8" NPT Female	29	160-500	1	Screw, Weep
21	S05-192	1	Sprayhead Ass'y Eye/Face Wash (incl.)	30	114-051	1	Safety Sign
				31	204-421	1	Emergency Inspection Tag

## **⚠ AVERTISSEMENT**

Rincez la conduite d'alimentation avant et après l'installation. Assurez-vous que le débit d'eau est adéquat et qu'il n'y a pas de fuites. L'alimentation principale en eau doit être toujours OUVERTE. On devra prévoir des dispositions pour empêcher tout arrêt non autorisé.

## **⚠ ATTENTION**

Le matériel d'urgence doit être alimenté en eau tiède (15,6 °C à 37,8 °C/60 °F à 100 °F). Toute exposition prolongée à de l'eau proche de la température de congélation peut altérer la capacité de l'organisme à maintenir la température corporelle, ce qui accroît le risque d'hypothermie.

## **AVIS**

Avant d'installer ce produit, vérifier qu'il y a des dégagements suffisants autour du produit et que l'activation du produit n'est pas entravée par d'autres produits ou obstructions.

Éviter les produits nettoyants qui contiennent des solvants organiques, des alcools et des hydrocarbures. Rincer à l'eau après nettoyage.

## **IMPORTANT**

L'installation et l'emplacement de toutes les douches d'urgence, oculaires et oculaires-faciales doivent être conformes aux exigences d'ANSI/ISEA Z358.1.

Lire ce manuel d'installation dans son intégralité pour garantir une installation appropriée. Une fois celle-ci terminée, classer ce manuel auprès du service à la clientèle ou d'entretien. L'installateur est responsable de la conformité de l'installation aux codes pour des drain et codes et règlements en vigueur.

Assurez-vous que toutes les pièces sont incluses dans l'emballage et qu'il n'en manque aucune avant de jeter l'emballage. Ne commencez pas l'assemblage avant de recevoir les pièces manquantes.

La norme ANSI/ISEA Z358.1 prévoit une alimentation ininterrompue du liquide de rinçage. Les appareils d'urgence Bradley raccordés au réseau nécessitent une pression d'écoulement d'au moins 30 PSI (0,21 MPa).

Les soupapes à ressort à fermeture automatique ne sont pas classifiées UL selon ANSI/ISEA Z358.1.

Une activation hebdomadaire doit être effectuée sur tout le matériel d'urgence à tuyauterie d'alimentation pour vérifier que l'arrivée de liquide de rinçage est suffisante et éliminer tout dépôt de sédiment de la conduite d'alimentation. Le matériel d'urgence doit être contrôlé chaque mois pour régler tout problème d'entretien éventuel et s'assurer que le matériel est en bon état de marche et ne présente aucun signe d'usure.

Les ouvriers susceptibles d'entrer en contact avec des matières potentiellement dangereuses doivent recevoir une formation sur la mise en place et le bon fonctionnement du matériel d'urgence conformément à la norme ANSI/ISEA Z358.1.

Pour toute question concernant le fonctionnement ou l'installation de ce produit, consulter le site [www.bradleycorp.com](http://www.bradleycorp.com) ou appeler le 1-800-BRADLEY.

Les garanties de produits figurent sous la rubrique « Informations techniques » sur notre site Internet à [www.bradleycorp.com](http://www.bradleycorp.com).

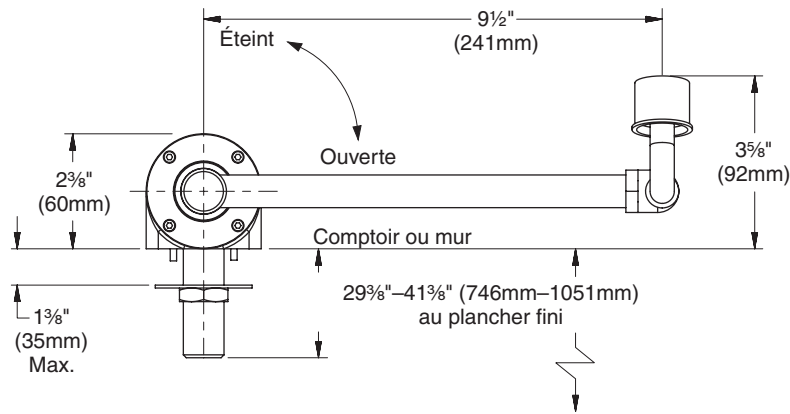
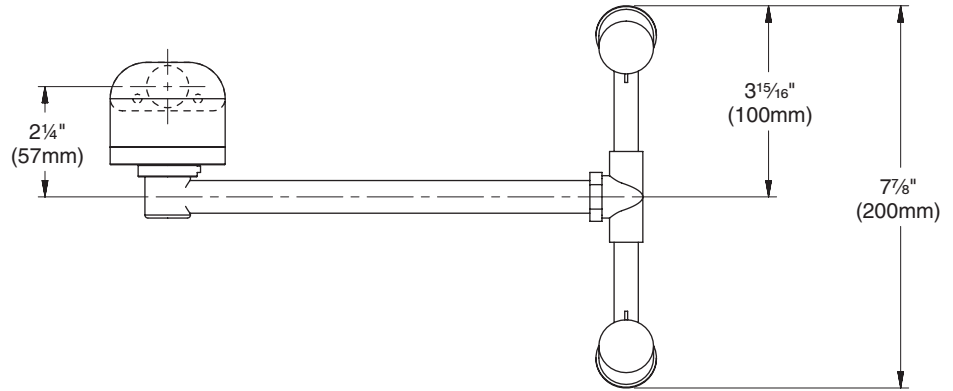
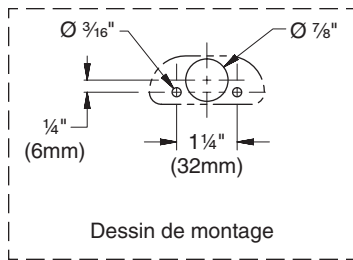
### **Equipements nécessaires :**

- Amener la tuyauterie à l'entrée ½" NPT d'approvisionnement en eau de la douche oculaire
- Produit d'étanchéité pour tuyau
- Quincaillerie pour l'installation de l'enseigne

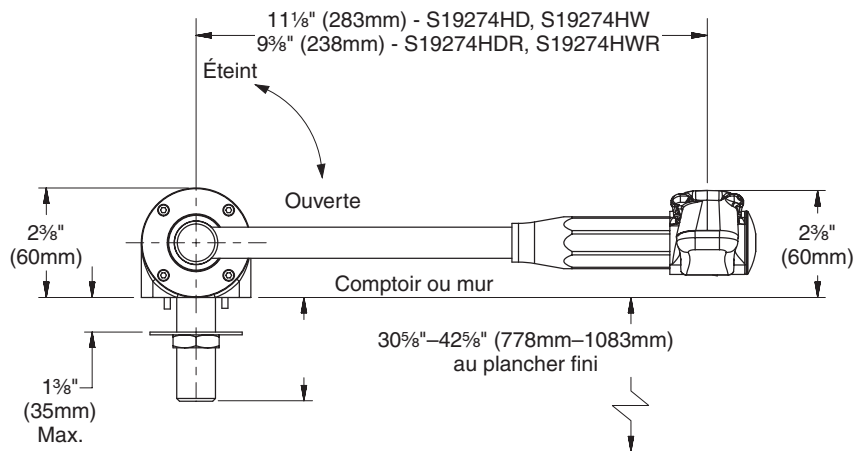
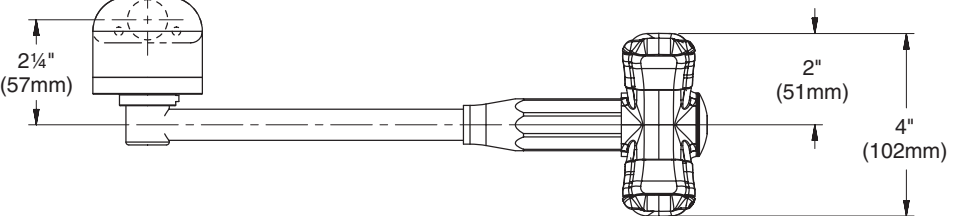
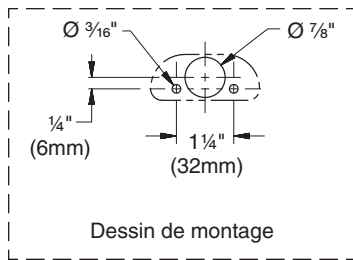


*Les codes locaux peuvent exiger l'installation d'une soupape de prévention d'écoulement de retour pour réaliser une installation appropriée. L'installateur est responsable de la conformité aux codes locaux. La soupape doit être testée une fois par an pour vérifier qu'elle fonctionne correctement. Les soupapes de prévention d'écoulement de retour ne sont pas fournies avec l'appareil et peuvent être fournies par l'entrepreneur ou achetées auprès de Bradley Corporation.*

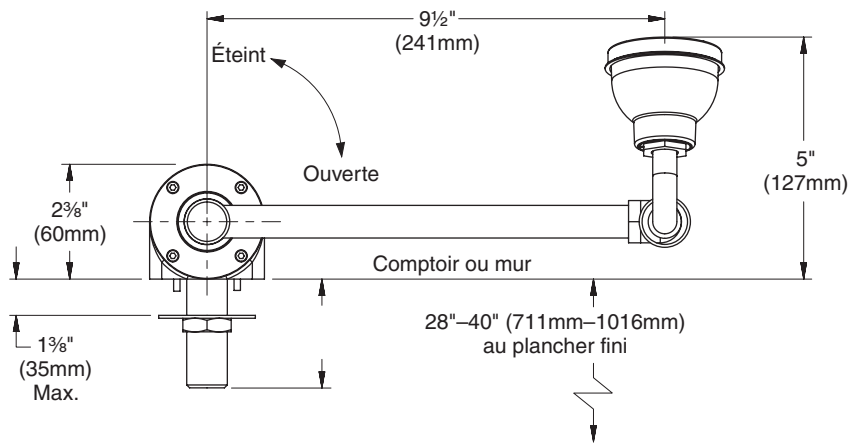
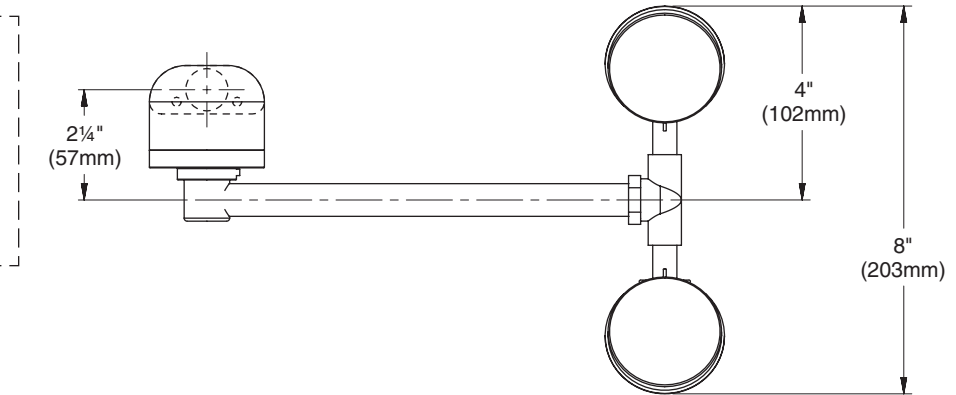
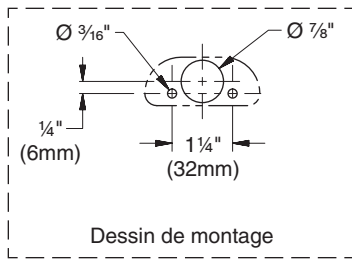
**Dimensions — S19-270HD, S19-270HW** (une douche oculaire qui est montée au comptoir est montrée)



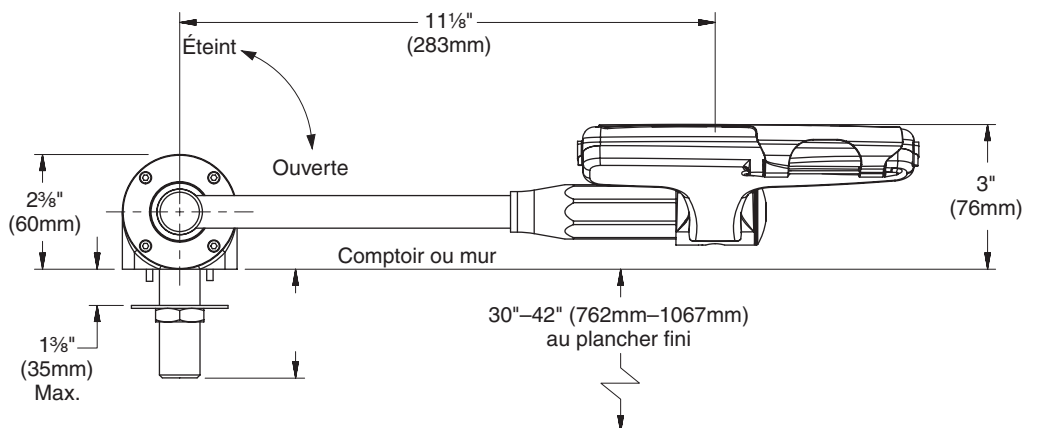
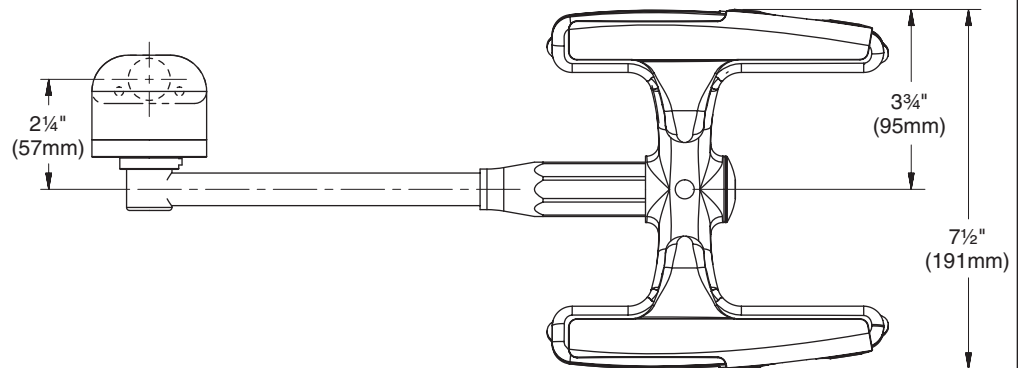
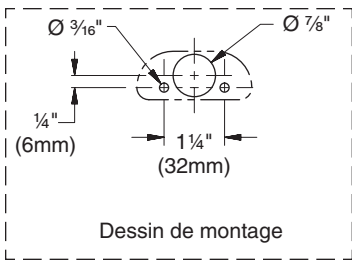
**Dimensions — S19274HD, S19274HDR, S19274HW, S19274HWR** (une douche oculaire qui est montée au comptoir est montrée)



**Dimensions — S19-270JD, S19-270JW** (une douche oculaire qui est montée au comptoir est montrée)



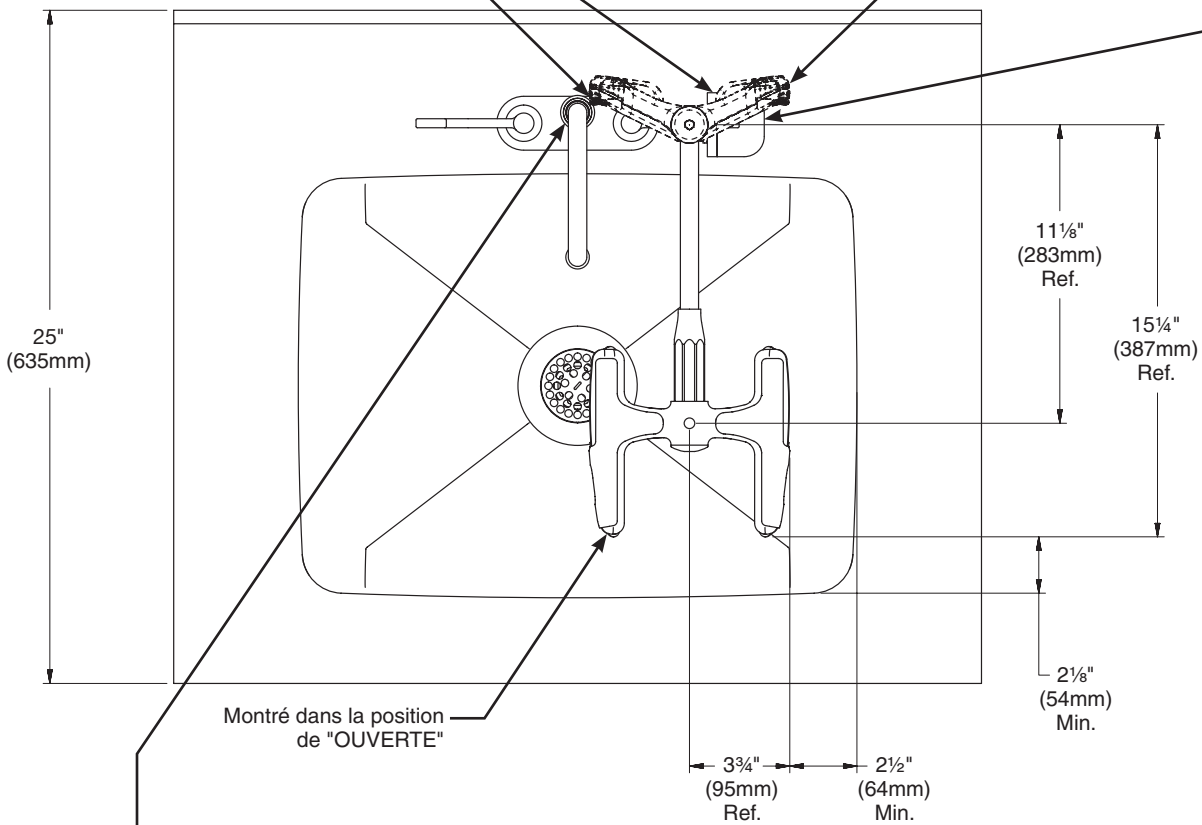
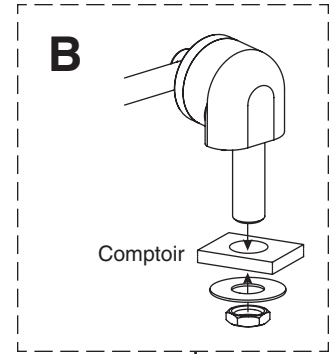
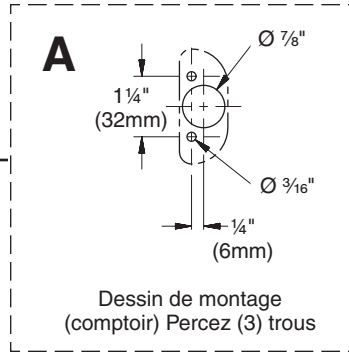
**Dimensions — S19274JD, S19274JW** (une douche oculaire qui est montée au comptoir est montrée)



# Installation

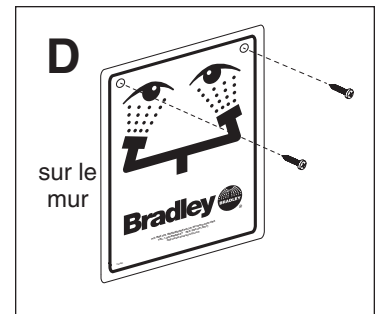
- ✓ La douche oculaire/ faciale Halo est montrée sur un exemple de comptoir de 25" (635 mm). Les autres unités sont similaires.
- ✓ Les dimensions minimales nécessaires pour contenir les éclaboussures des unités Halo sont indiquées.
- ✓ Mettez du produit d'étanchéité (non fourni) sur tous les filetages mâles. Le dessus des érogateurs de la douche oculaire doit être situé à une taille minimum de 83cm (33 po) et à une hauteur maximum de 115 cm (45 po) du plancher et de 15 cm (6 po) de l'obstruction la plus proche.

- ✓ Le dégagement pour les poignées et le tube montant du robinet et les dimensions minimales pour contenir les éclaboussures doivent être pris en compte lors du choix de l'emplacement de pose.



**C** Un boyau flexible fileté femelle 1/2" NPT (fourni par l'installateur) peut également être utilisé.

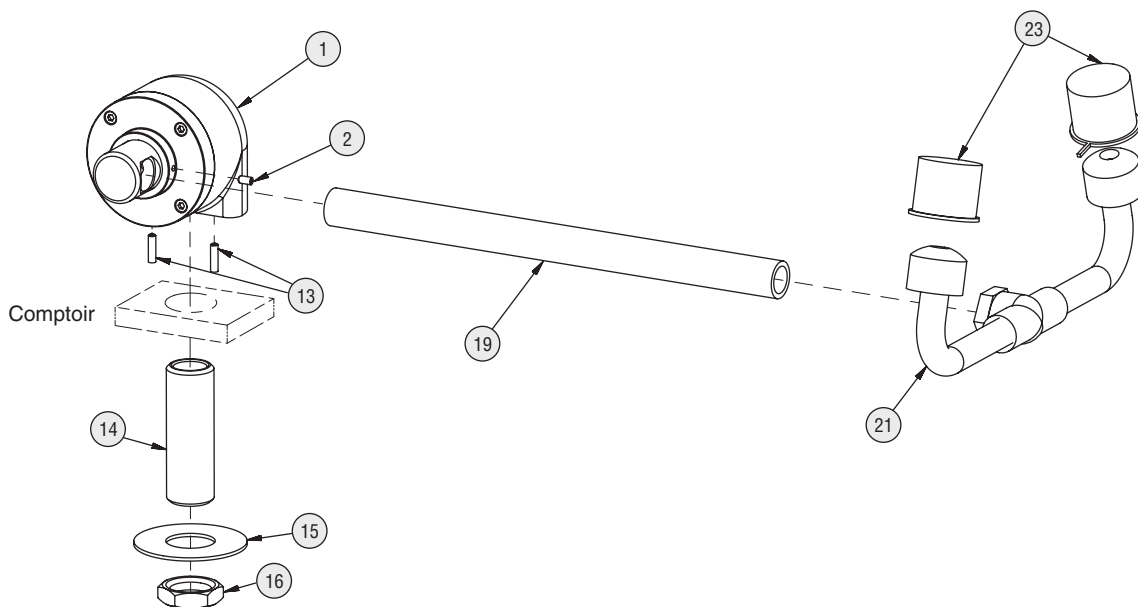
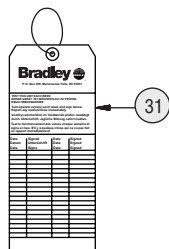
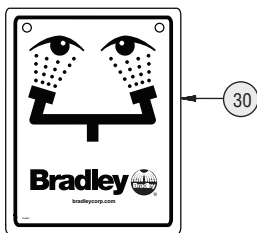
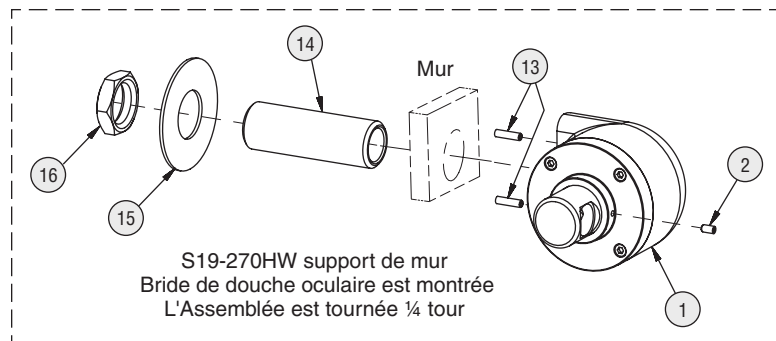
**E** Ouvrir les arrivées d'eau lentement pour libérer l'air et mettre le robinet sous pression. Vérifier s'il y a des fuites et si le débit d'eau est adéquat.





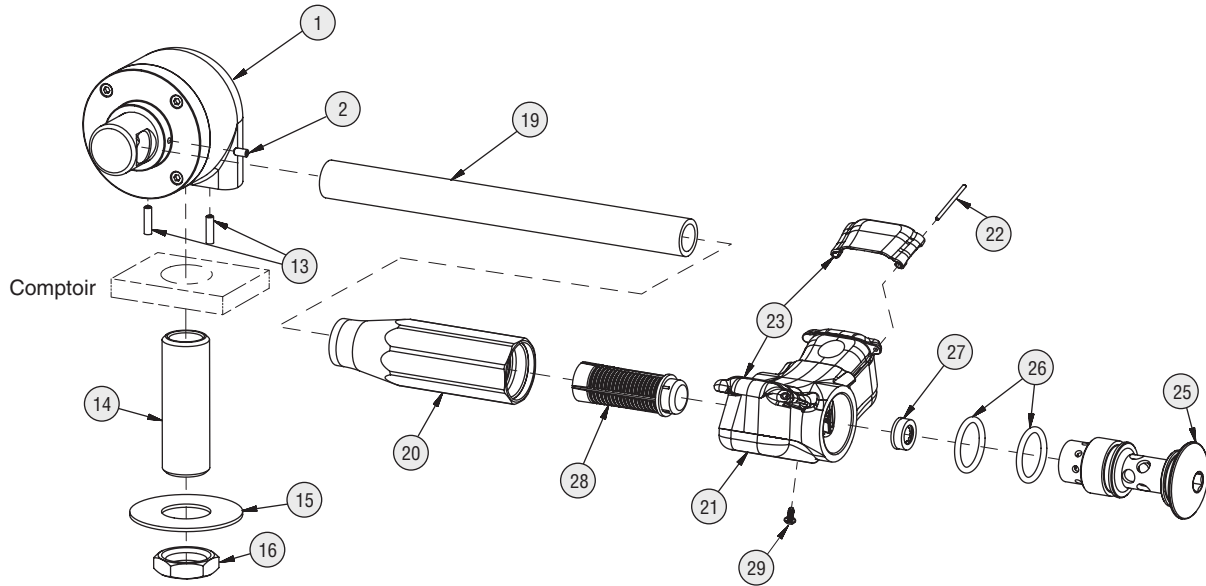
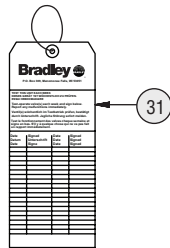
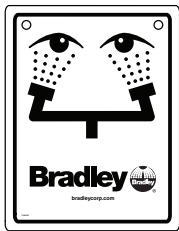
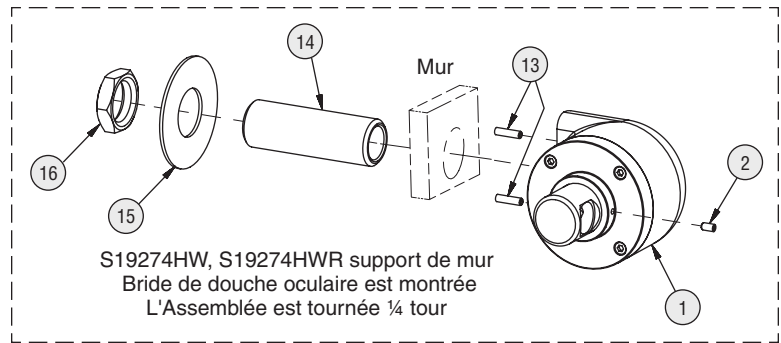
## Assemblage des composantes — S19-270HD, S19-270HW

Montré dans la position de "OUVERTE"

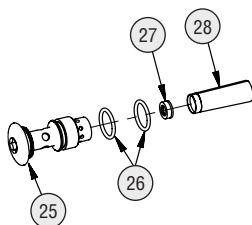


## Assemblage des composantes — S19274HD, S19274HDR, S19274HW, S19274HWR

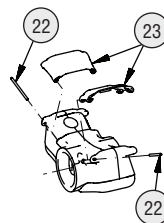
Montré dans la position de "OUVERTE"



Paquet S65-339 comprend les éléments 26, 27, 28  
Prepack S88-068 comprend les éléments 25, 26, 27, 28



Paquet couvertures à bascule (douche oculaire)  
S45-2675 comprend les éléments 22 et 23



## Liste des pièces — S19-270HD, S19-270HW

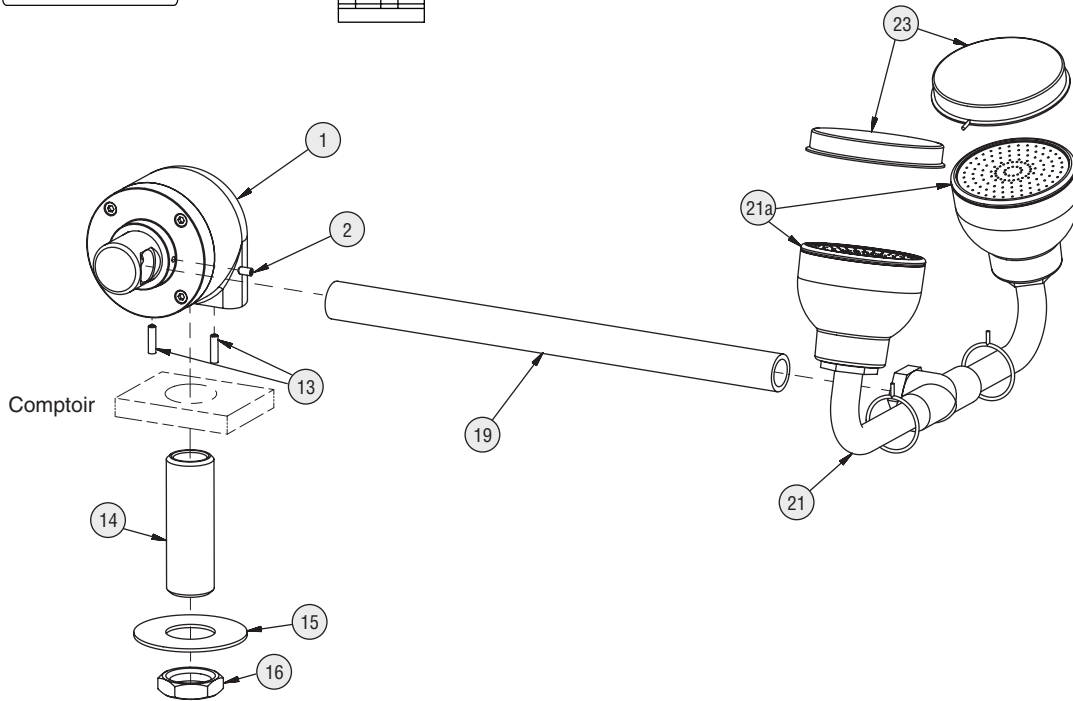
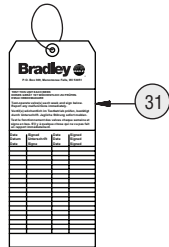
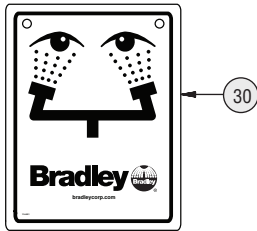
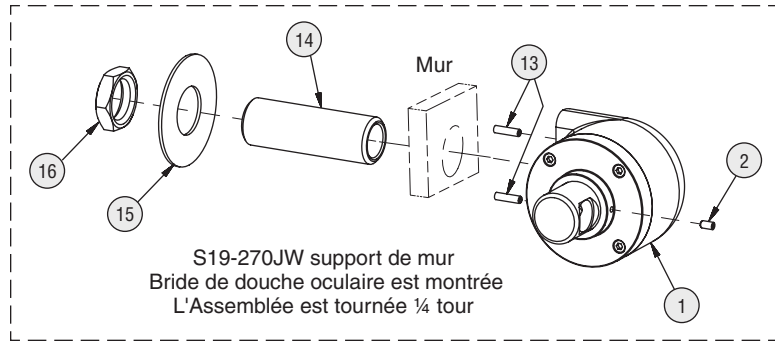
Pièce	Réf.	Qté	Description	Pièce	Réf.	Qté	Description
1	N/A	1	Le robinet n'est pas disponible en tant que pièce de rechange; l'appareil complet doit être changé.	16	110-115	1	Écrou ½"-14 NPSM
2	160-473	1	Vis de réglage	19	113-1075	1	Tuyau, ¾" x 9" laiton poli
13	160-474	2	Vis de réglage	21	S05-092	1	Douche oculaire 90°
14	113-514	1	Tige ½" x 2½"	23	107-371	2	Cache-poussière ancré
15	142-002CB	1	Rondelle ⅞" x 2"	30	114-051	1	Enseigne de sécurité
				31	204-421	1	Étiquette d'inspection

## Liste des pièces — S19274HD, S19274HDR, S19274HW, S19274HWR

Pièce	Réf.	Qté	Description	Pièce	Réf.	Qté	Description
1	N/A	1	Le robinet n'est pas disponible en tant que pièce de rechange; l'appareil complet doit être changé.	21	S05-190	1	Douche oculaire (comprend)
2	160-473	1	Vis de réglage	22	dans la trousse d'entretien	2	Axe de pivotement (kit de remplacement)
13	160-474	2	Vis de réglage	23	dans la trousse d'entretien	2	Couverture à bascule (kit de remplacement)
14	113-514	1	Tige ½" x 2½"	25	115-158	1	Bouchon
15	142-002CB	1	Rondelle ⅞" x 2"	26	125-157	2	Bague
16	110-115	1	Écrou ½"-14 NPSM	27	125-175	1	Contrôle du débit
19	113-1227	1	Tuyau ¾" x 7¼" laiton chromé rouge (S19274HD, S19274HW)	28	S65-340	1	Filtrer (paquet de 3)
19	113-1236	1	Tuyau ¾" x 5½" laiton chromé rouge (S19274HDR, S19274HWR)	29	160-500	1	Vis, purge
20	171-006	1	Corps ¾" NPT femelle	30	114-051	1	Enseigne de sécurité
				31	204-421	1	Étiquette d'inspection

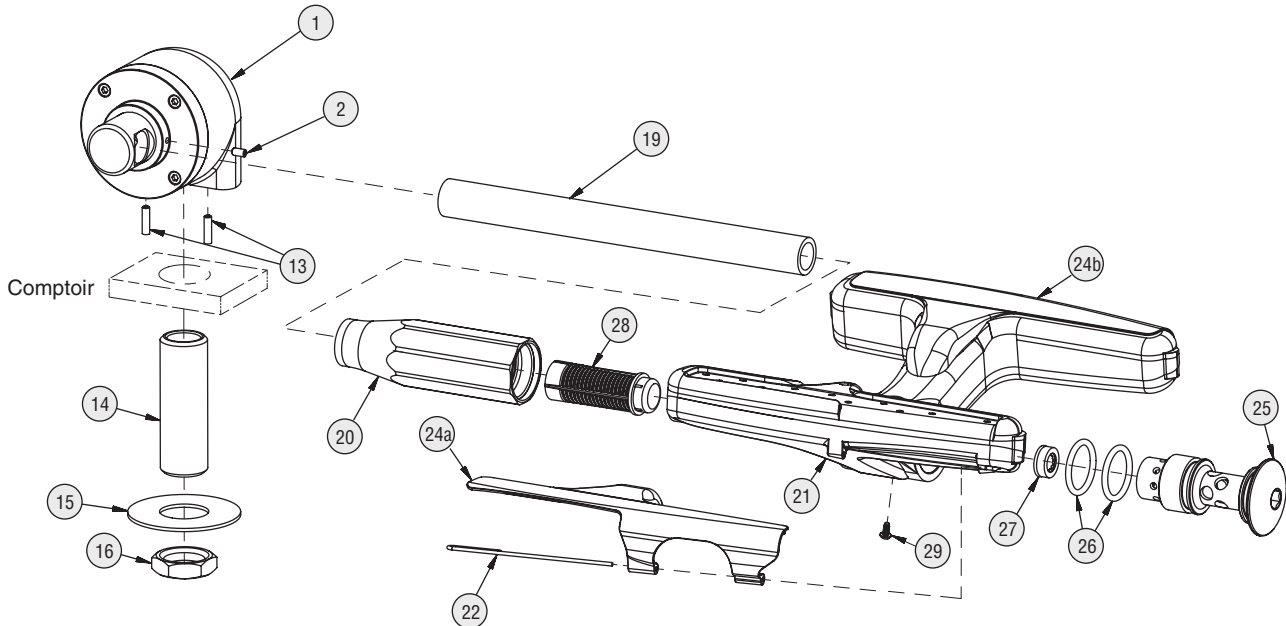
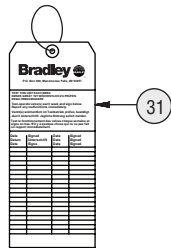
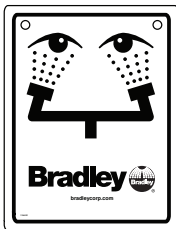
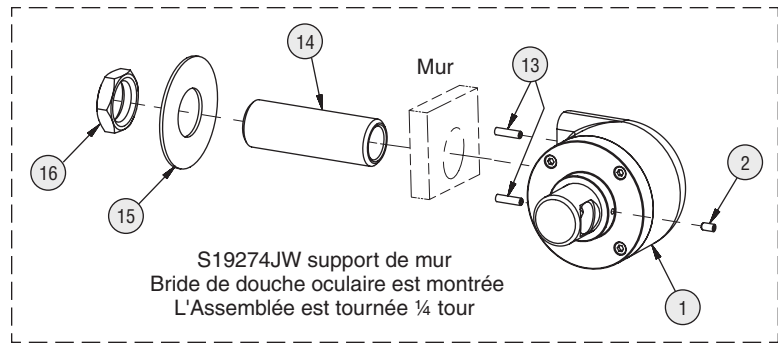
### Assemblage des composantes — S19-270JD, S19-270JW

Montré dans la position de "OUVERTE"

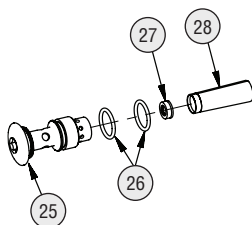


# Assemblage des composants — S19274JD, S19274JW

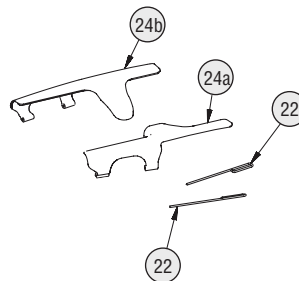
Montré dans la position de "OUVERTE"



Paquet S65-339 comprend les éléments 26, 27, 28  
Paquet S88-068 comprend les éléments 25, 26, 27, 28



Paquet couvertures à bascule  
(douche oculaire/ faciale)  
S45-2676 comprend les  
éléments 22, 24a et 24b



**Liste des pièces — S19-270JD, S19-270JW**

Pièce	Réf.	Qté	Description	Pièce	Réf.	Qté	Description
1	N/A	1	Le robinet n'est pas disponible en tant que pièce de rechange; l'appareil complet doit être changé.	19	113-1075	1	Tuyau, 3/8" x 9" laiton poli
2	160-473	1	Vis de réglage	21	S05-206	1	Douche oculaire/ faciale
13	160-474	2	Vis de réglage	21A	S45-2453	1	Trousse d'entretien EFW - Diffuseurs noirs
14	113-514	1	Tige 1/2" x 2 1/2"	23	S53-063	2	Cache-poussière ancré
15	142-002CB	1	Rondelle Flat 7/8" x 2"	30	114-051	1	Enseigne de sécurité
16	110-115	1	Écrou 1/2"-14 NPSM	31	204-421	1	Étiquette d'inspection

**Liste des pièces — S19274JD, S19274JW**

Pièce	Réf.	Qté	Description	Pièce	Réf.	Qté	Description
1	N/A	1	Le robinet n'est pas disponible en tant que pièce de rechange; l'appareil complet doit être changé.	24a	dans la trousse d'entretien	1	Couverture à bascule (kit de remplacement)
2	160-473	1	Vis de réglage	24b	dans la trousse d'entretien	1	Couverture à bascule (kit de remplacement)
13	160-474	2	Vis de réglage	25	115-158	1	Bouchon
14	113-514	1	Tige 1/2" x 2 1/2"	26	125-157	2	Bague
15	142-002CB	1	Rondelle 7/8" x 2"	27	125-175	1	Contrôle du débit
16	110-115	1	Écrou 1/2"-14 NPSM	28	S65-340	1	Filtrer (paquet de 3)
19	113-1227	1	Tuyau, 3/8" x 7 1/4" laiton chromé rouge	29	160-500	1	Vis, purge
20	171-006	1	Corps 3/8" NPT femelle	30	114-051	1	Enseigne de sécurité
21	S05-192	1	Douche oculaire/ faciale (comprend)	31	204-421	1	Étiquette d'inspection
22	dans la trousse d'entretien	2	Axe de pivotement (kit de remplacement)				

## **⚠ ADVERTENCIA**

Aclarar el conducto del suministro de agua antes y después de la instalación. Verificar que no haya fugas y que el flujo de agua sea adecuado. El suministro principal de agua a la unidad debe estar siempre en posición "ON" (abierto). Se deben tomar medidas a fin de evitar el corte no autorizado del suministro.

## **⚠ ATENCIÓN**

Los equipos de emergencia deben contar con agua tibia (entre 15,6 °C y 37,8 °C). Cualquier exposición prolongada a aguas bajo cero afecta la capacidad del cuerpo para mantener su temperatura, lo que incrementa el riesgo de hipotermia.

## **AVISO**

Antes de instalar este producto, asegúrese de que haya espacio adecuado alrededor del producto y de que su activación no interfiera con otros productos u obstrucciones.

Evite los limpiadores que contengan solventes orgánicos, alcoholes e hidrocarburos. Enjuague con agua después de limpiar.

## **IMPORTANTE**

La instalación y ubicación de todas las duchas, lavaojos y lavaojos/lavacara de seguridad deben cumplir con los requisitos de ANSI/ISEA Z358.1.

Lea en su totalidad este manual de instalación para garantizar una instalación adecuada. Una vez que termine la instalación, entregue este manual al propietario o al Departamento de Mantenimiento. Es responsabilidad de quien instale el equipo cumplir con los códigos para desagüe y otros códigos y ordenanzas locales.

Separar todas las piezas del material de embalaje y asegurarse que todas las piezas estén incluidas antes de desechar cualquier material de embalaje.

La norma ANSI/ISEA Z358.1 exige un suministro ininterrumpido de líquido de limpieza. Los equipos de emergencia con tuberías de Bradley requieren una presión de flujo mínima de 0,21 MPa (30 PSI).

Las válvulas con funcionamiento a resorte de autocerrado no cuentan con clasificación UL para ANSI/ISEA Z358.1.

Se deben llevar a cabo activaciones semanales de todos los equipos de emergencia conectados a la plomería para garantizar que hay un suministro de líquido de limpieza adecuado presente y liberar la tubería de suministro de cualquier acumulación de sedimento. Los equipos de emergencia se deben inspeccionar mensualmente para solucionar cualquier problema de mantenimiento; esto garantizará que los equipos están en buenas condiciones de funcionamiento y que no hay señales de desgaste.

Los trabajadores que puedan tener contacto con materiales potencialmente peligrosos deben recibir capacitación sobre la ubicación y operación adecuada de los equipos de emergencia en conformidad con la norma ANSI/ISEA Z358.1.

Para consultas sobre la operación o instalación de este producto, visite [www.bradleycorp.com](http://www.bradleycorp.com) o llame al 1-800-BRADLEY.

Las garantías del producto se pueden encontrar en "Información del producto" o en nuestro sitio Web, [www.bradleycorp.com](http://www.bradleycorp.com).

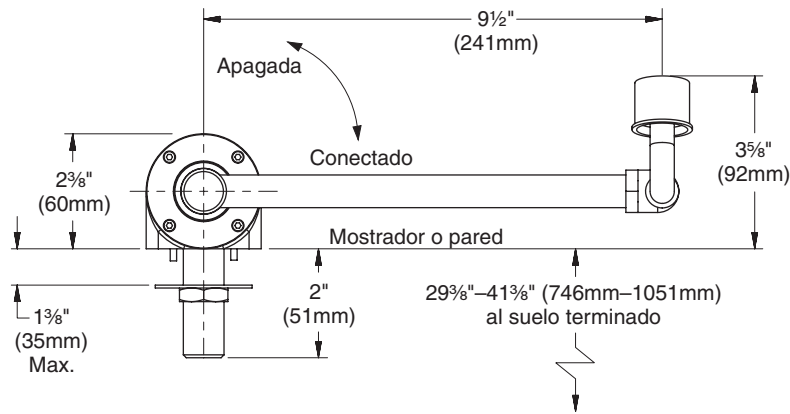
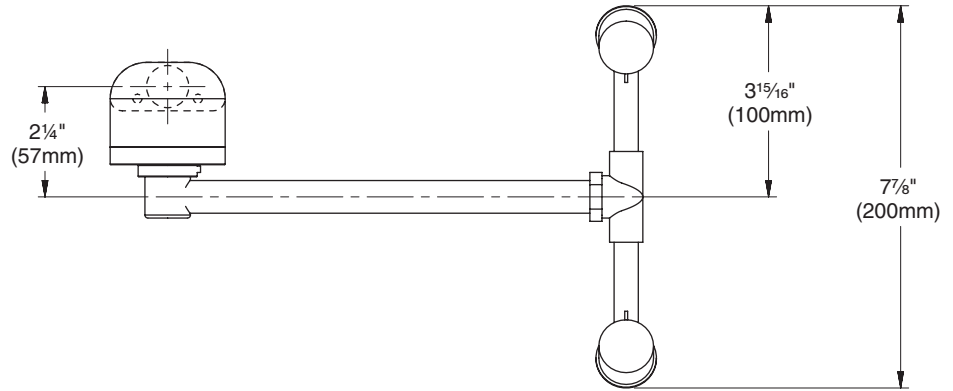
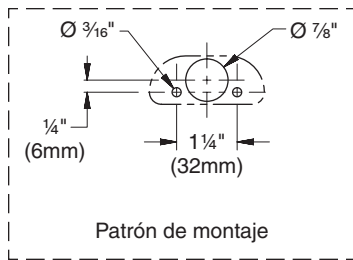
### **Materiales necesarios:**

- Proporcione la tubería a la toma de ½" NPT del suministro de agua del lavador de ojos
- Sellador de tubería
- Tornillería para montar el aviso de seguridad

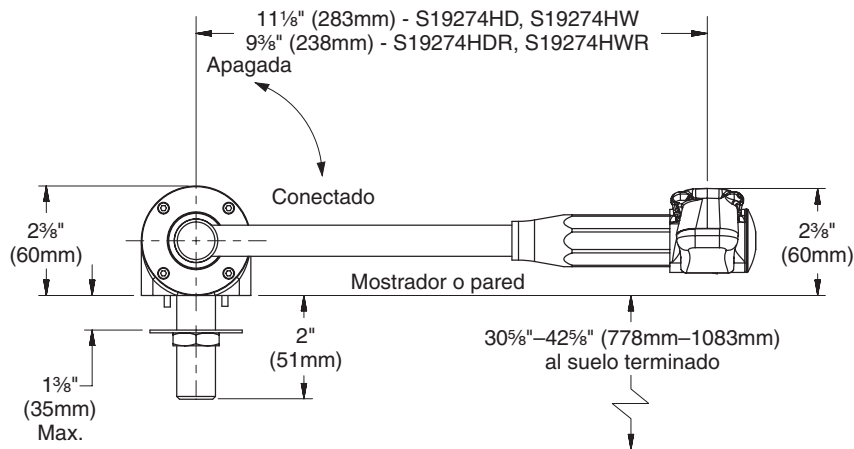
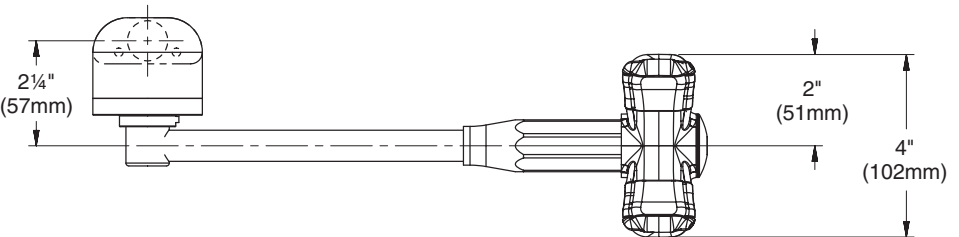
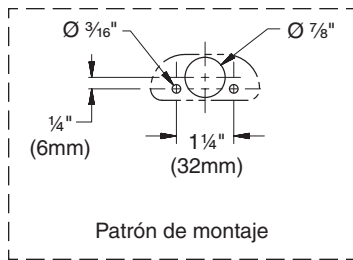


*Los códigos locales pueden exigir la instalación de una válvula de prevención de contraflujo para completar la instalación correcta. La conformidad con los códigos locales es de responsabilidad del instalador. La válvula se debe probar anualmente para verificar que funcione de manera correcta. Las válvulas de prevención de contraflujo no se incluyen con el accesorio y las puede proporcionar el contratista o las puede comprar en Bradley Corporation.*

**Dimensiones — S19-270HD, S19-270HW** (se muestra una unidad que se monta a la mostrador)

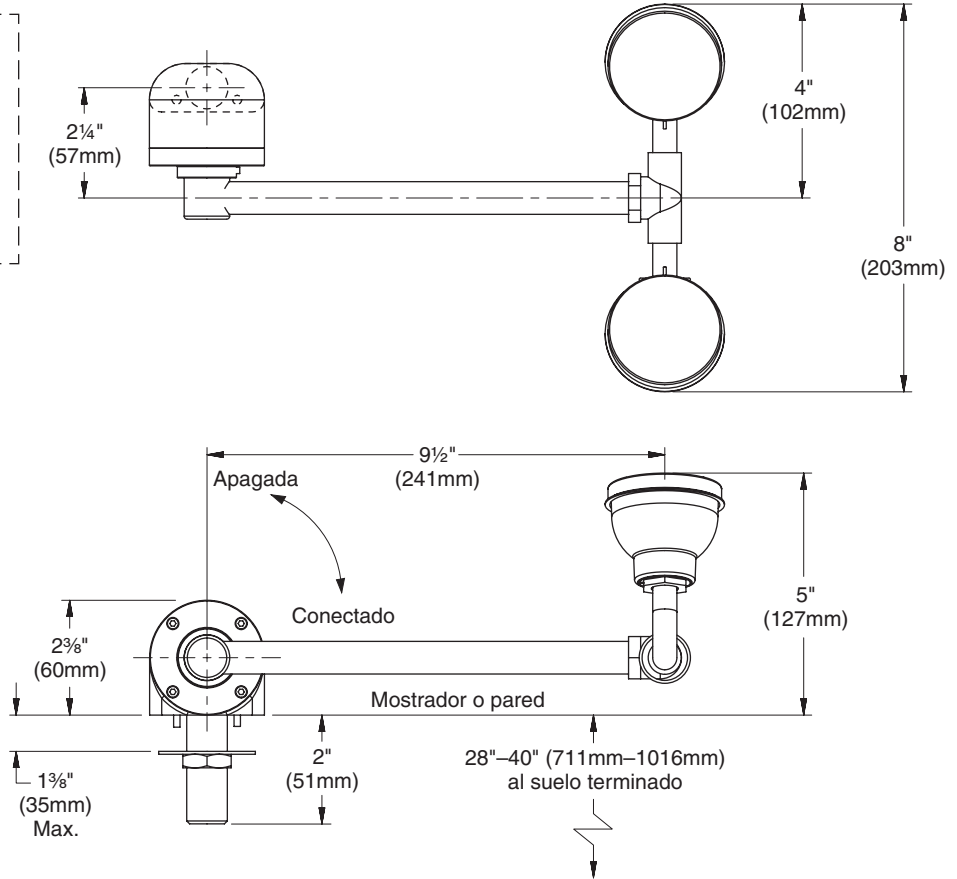
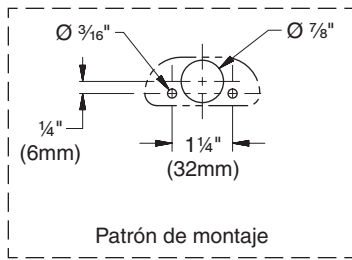


**Dimensiones — S19274HD, S19274HDR, S19274HW, S19274HWR** (se muestra una unidad que se monta a la mostrador)

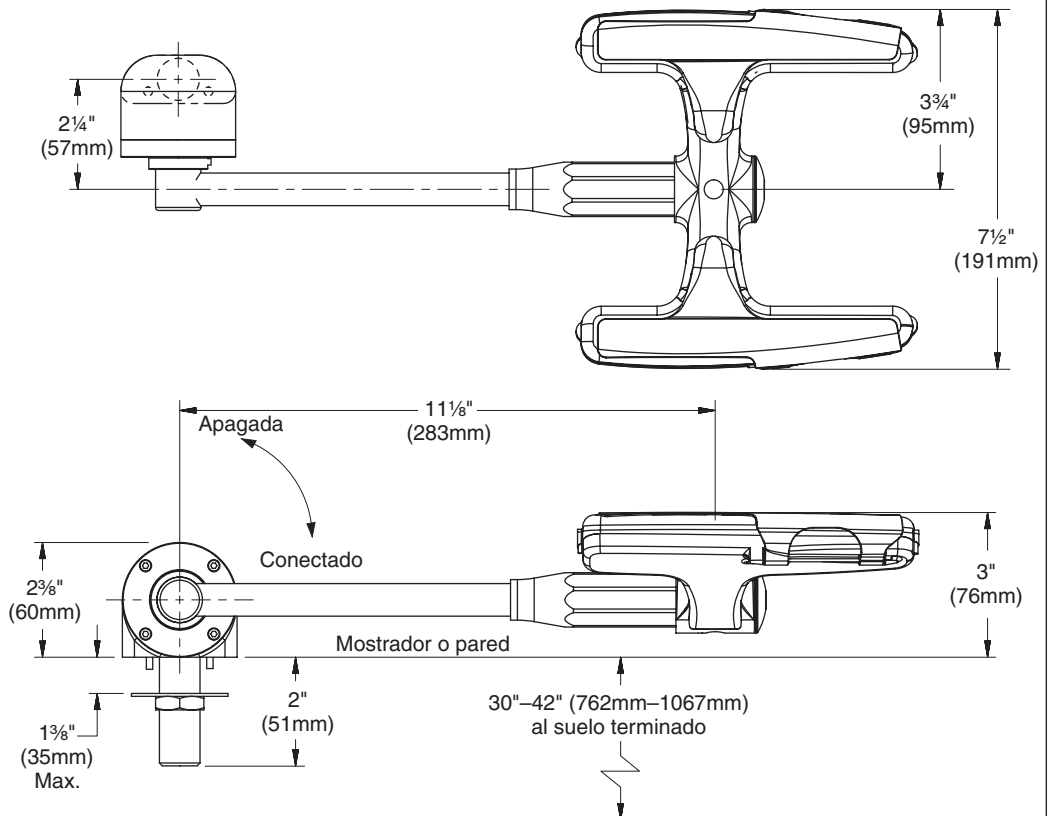
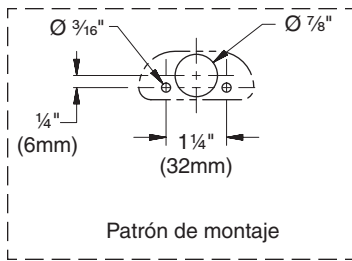




**Dimensiones — S19-270JD, S19-270JW** (se muestra una unidad que se monta a la mostrador)



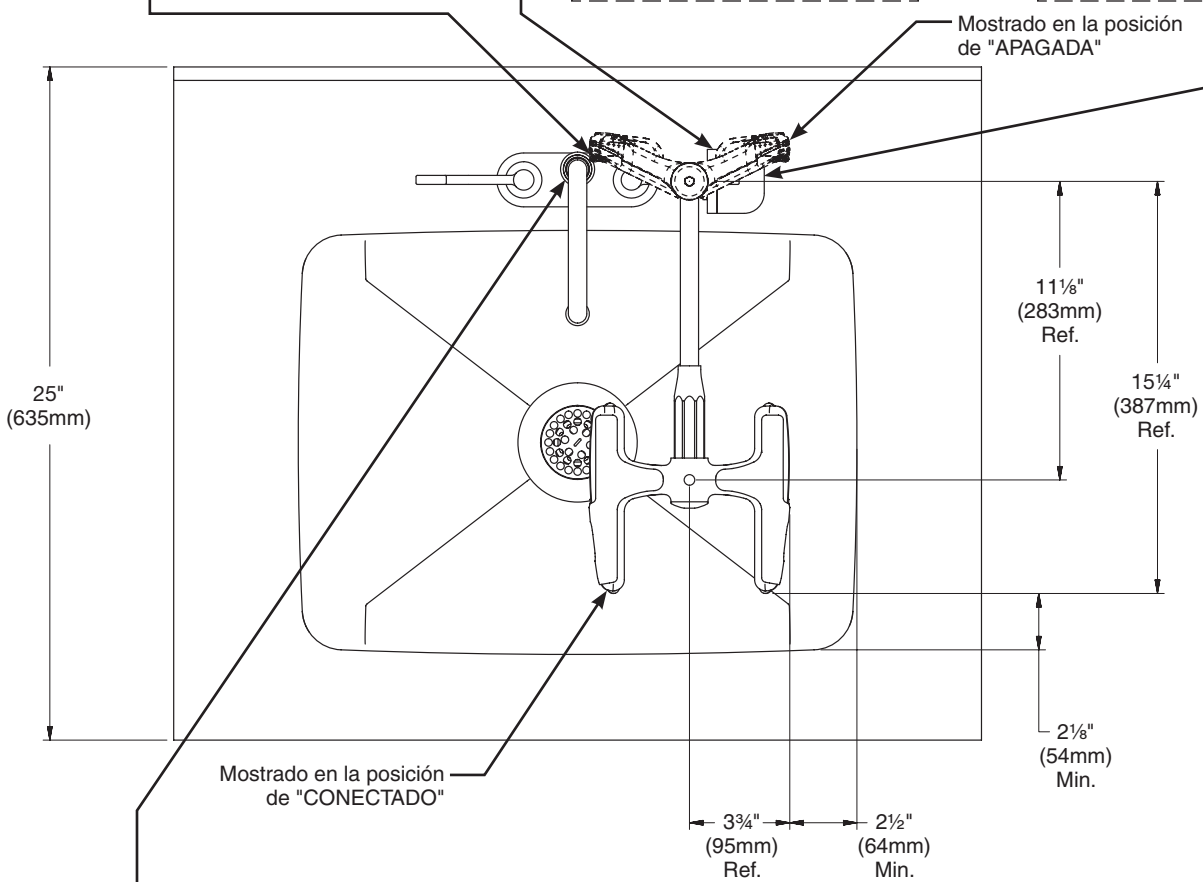
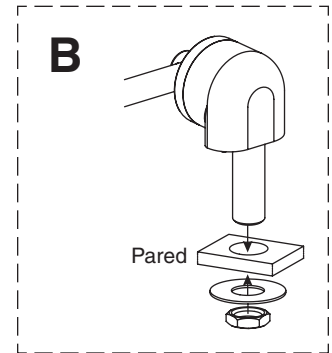
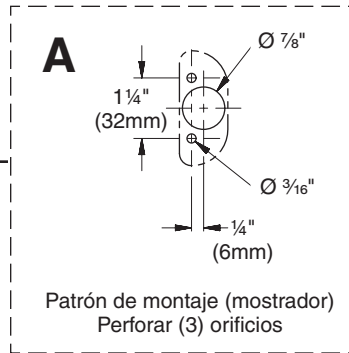
**Dimensiones — S19274JD, S19274JW** (se muestra una unidad que se monta a la mostrador)



# Instalación

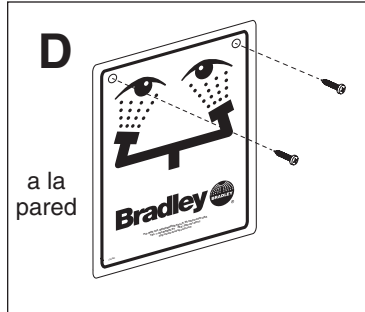
- ✓ Se observa la unidad de lavado ocular y facial Halo en una cubierta de muestra de 25" (635 mm). Las otras unidades son similares.
- ✓ Se muestran las dimensiones mínimas necesarias para contener las salpicaduras de las unidades Halo.
- ✓ Aplicar sellador de tubería o cinta (suministrados por el instalador) a las juntas de tubería de rosca macho. La parte superior de los rociadores del lavador de ojos debe colocarse a una altura máxima de 33 pulgadas (83 cm) y a una altura mínimo de 45 pulg. (115 cm) del piso y 6 pulg. (15 cm) de la obstrucción más cercana.

- ✓ Se debe considerar el espacio adecuado entre la caña y la manilla de la llave y las dimensiones mínimas para la contención de salpicaduras cuando se seleccione la ubicación deseada para el montaje.



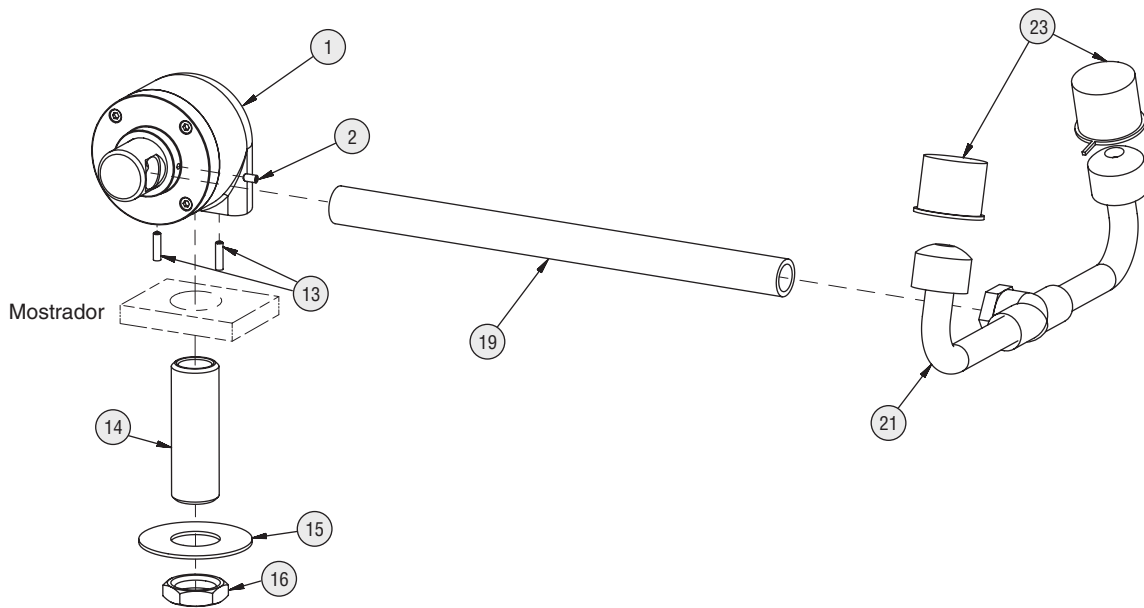
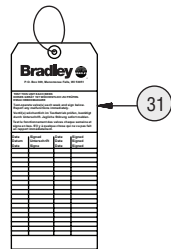
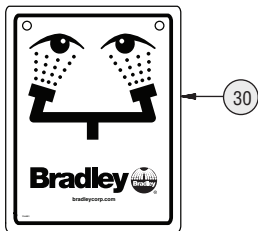
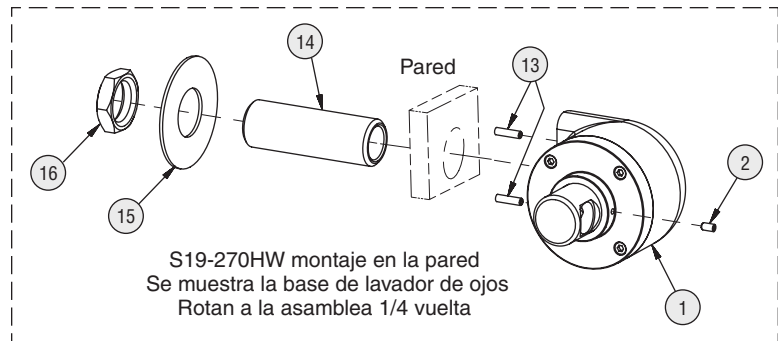
**C** Se puede usar también una manguera flexible (provista por el instalador) con terminación de rosca hembra de 1/2" (12,8 mm) NPT.

**E** Abra lentamente las tuberías de suministro de agua para liberar el aire y presurizar la válvula. Revise si existen fugas y verifique si el flujo de agua es adecuado.



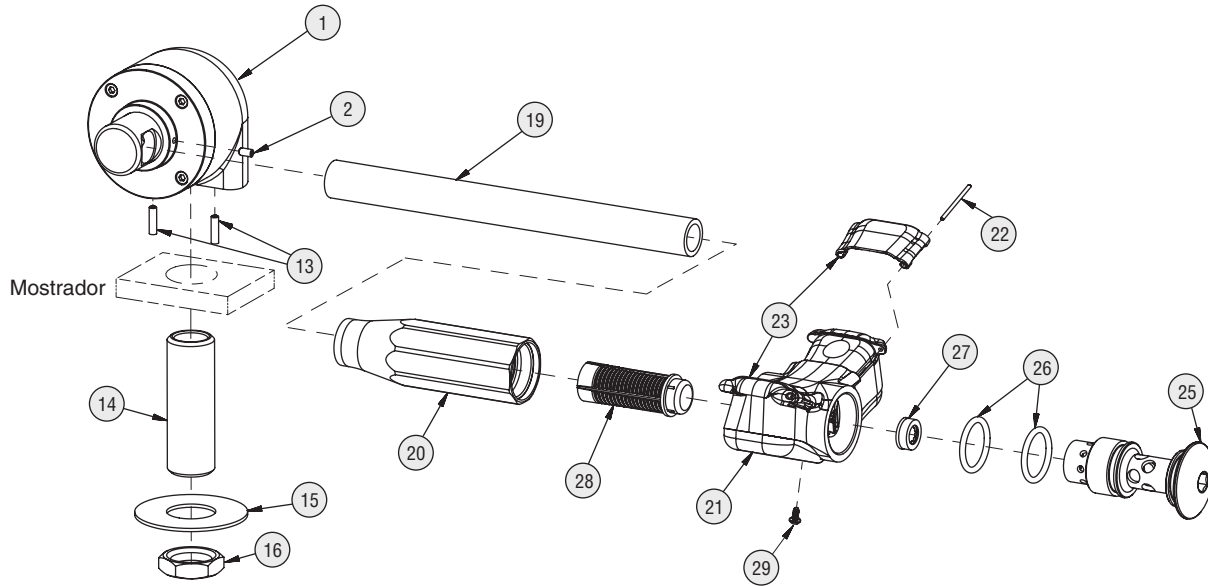
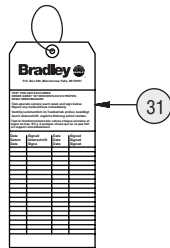
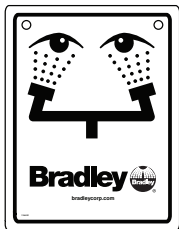
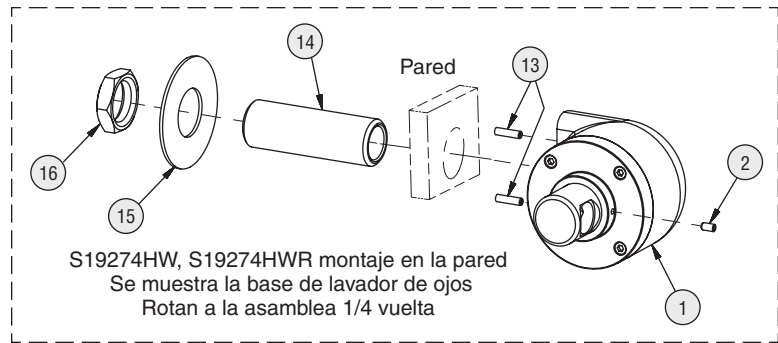
### Armado de los componentes — S19-270HD, S19-270HW

*Mostrado en la posición de "CONECTADO"*

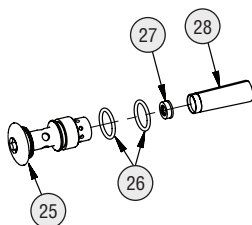


## Armado de los componentes — S19274HD, S19274HDR, S19274HW, S19274HWR

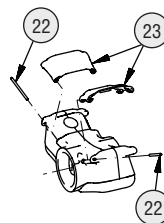
*Mostrado en la posición de "CONECTADO"*



Paquete S65-339 incluye art. 26, 27, 28  
Paquete S88-068 incluye art. 25, 26, 27, 28



Paquete tapa protectora  
lavajos S45-2675 incluye  
art. 22 and 23



### Lista de piezas — S19-270HD, S19-270HW

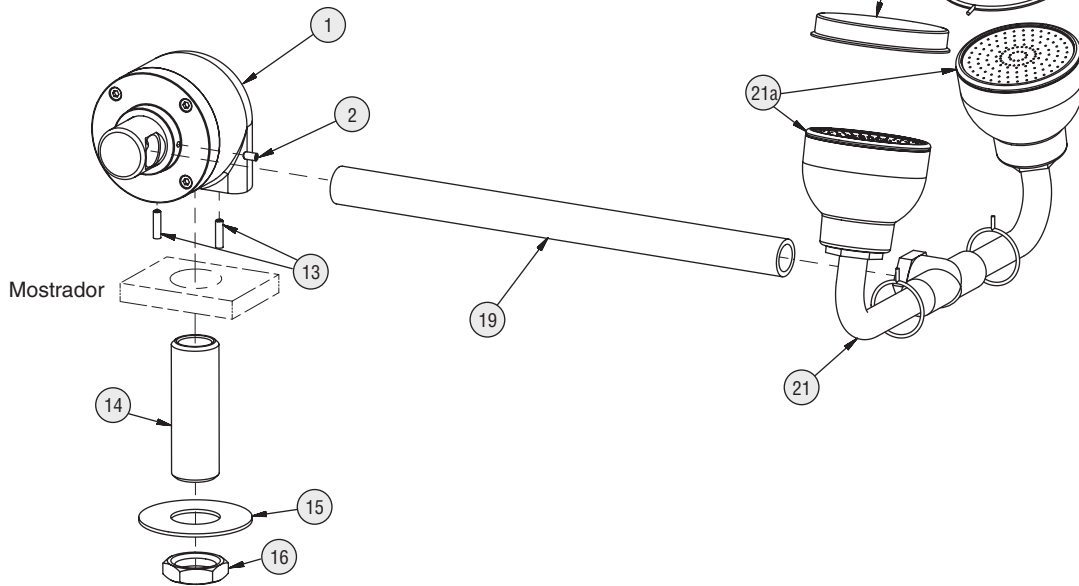
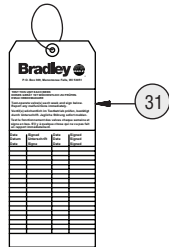
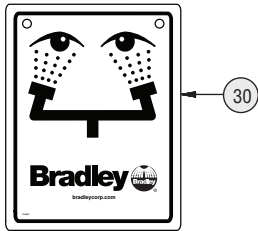
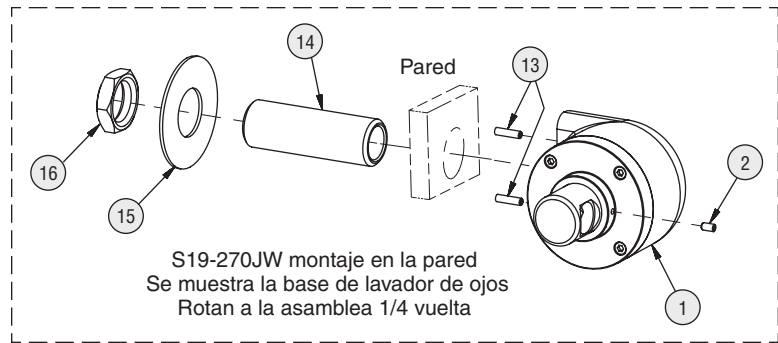
Art.	Pieza N°	Ctd.	Descripción	Art.	Pieza N°	Ctd.	Descripción
1	N/A	1	Válvula no disponible para servicio; se debe reemplazar el accesorio por completo.	16	110-115	1	Tuerca ½"-14 NPSM
2	160-473	1	Tornillo prisionero	19	113-1075	1	Tubo ¾" x 9" latón pulido
13	160-474	2	Tornillo prisionero	21	S05-092	1	Lavador de ojos 90°
14	113-514	1	Varilla tornillante ½" x 2½"	23	107-371	2	Cubierta contrapolvo
15	142-002CB	1	Arandela ⅞" x 2"	30	114-051	1	Aviso de seguridad
				31	204-421	1	Etiqueta de inspección

### Lista de piezas — S19274HD, S19274HDR, S19274HW, S19274HWR

Art.	Pieza N°	Ctd.	Descripción	Art.	Pieza N°	Ctd.	Descripción
1	N/A	1	Válvula no disponible para servicio; se debe reemplazar el accesorio por completo.	21	S05-190	1	Lavador de ojos (incluye)
2	160-473	1	Tornillo prisionero	22	En el kit de mantenimiento	2	Pasador de pivote (juego de repuesto)
13	160-474	2	Tornillo prisionero	23	En el kit de mantenimiento	2	Tapa protectora (juego de repuesto)
14	113-514	1	Varilla tornillante ½" x 2½"	25	115-158	1	Tapa
15	142-002CB	1	Arandela ⅞" x 2"	26	125-157	2	Arosello
16	110-115	1	Tuerca ½"-14 NPSM	27	125-175	1	Control del flujo
19	113-1227	1	Tubo ⅜" x 7¼" cromado latón rojo (S19274HD, S19274HW)	28	S65-340	1	Filtro (paquete de 3)
19	113-1236	1	Tubo ⅜" x 5½" cromado latón rojo (S19274HDR, S19274HWR)	29	160-500	1	Tornillo, Drenaje
20	171-006	1	Cuerpo ⅜" NPT hembra	30	114-051	1	Aviso de seguridad
				31	204-421	1	Etiqueta de inspección

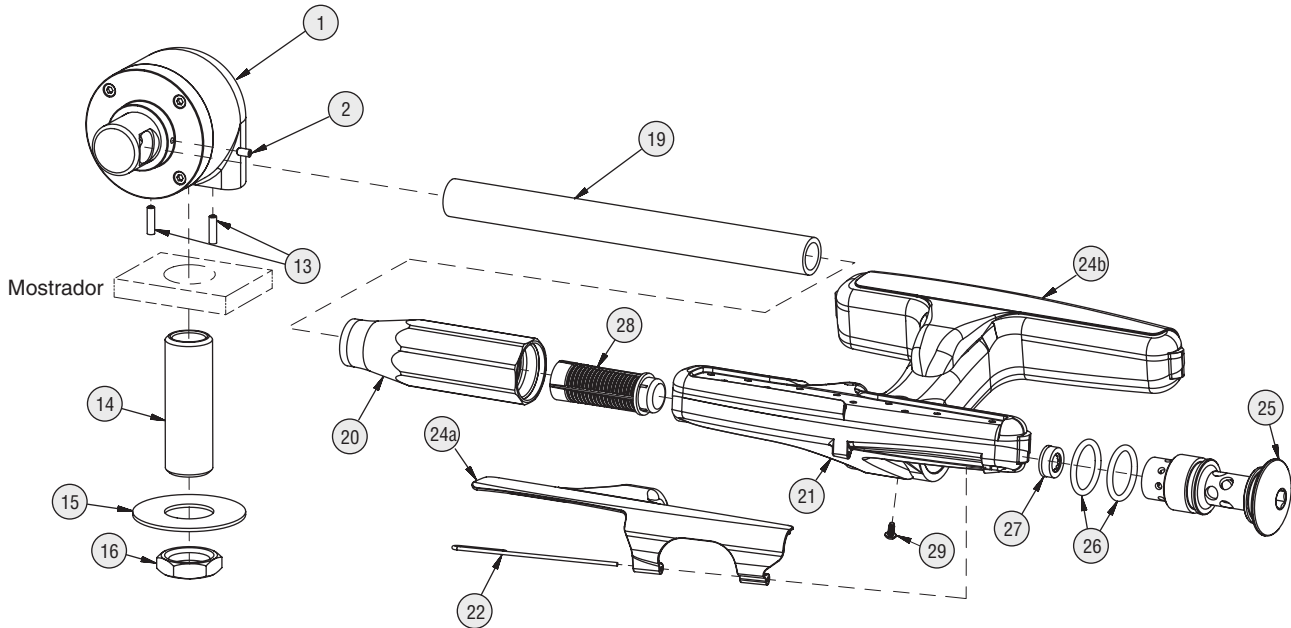
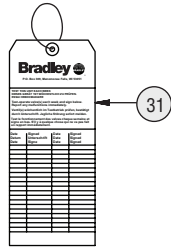
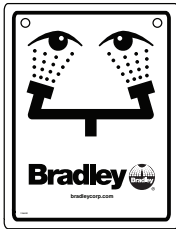
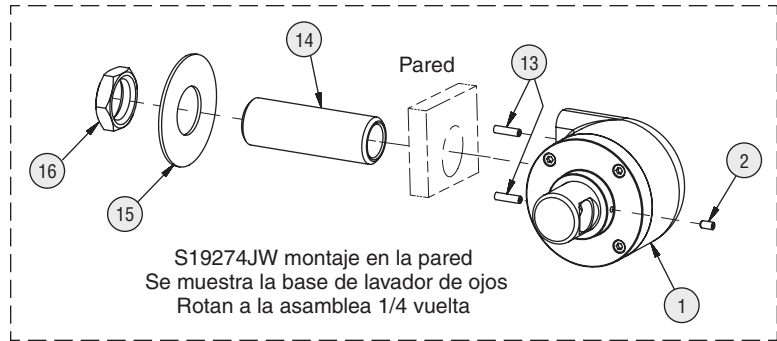
## Armado de los componentes — S19-270JD, S19-270JW

*Mostrado en la posición de "CONECTADO"*

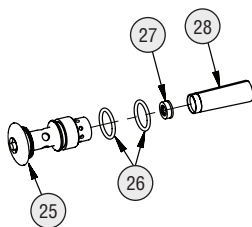


### Armado de los componentes — S19274JD, S19274JW

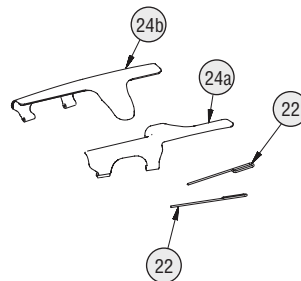
*Mostrado en la posición de "CONECTADO"*



Paquete S65-339 incluye art. 26, 27, 28  
Paquete S88-068 incluye art. 25, 26, 27, 28



Paquete tapa protectora  
lavajos/rostro S45-2676  
incluye art. 22, 24a y 24b



**Lista de piezas — S19-270JD, S19-270JW**

Art.	Pieza N°	Ctd.	Descripción	Art.	Pieza N°	Ctd.	Descripción
1	N/A	1	Válvula no disponible para servicio; se debe reemplazar el accesorio por completo.	19	113-1075	1	Tubo 3/8" x 9" latón pulido
2	160-473	1	Tornillo prisionero	21	S05-206	1	Lavador de ojos/rostro
13	160-474	2	Tornillo prisionero	21A	S45-2453	1	Kit de mantenimiento para lavado de ojos y rostro: Boquillas rociadoras negras
14	113-514	1	Varilla tornillante 1/2" x 2 1/2"	23	S53-063	2	Cubierta contrapolvo con ligaduras
15	142-002CB	1	Arandela 7/8" x 2"	30	114-051	1	Aviso de seguridad
16	110-115	1	Tuerca 1/2"-14 NPSM	31	204-421	1	Etiqueta de inspección

**Lista de piezas — S19274JD, S19274JW**

Art.	Pieza N°	Ctd.	Descripción	Art.	Pieza N°	Ctd.	Descripción
1	N/A	1	Válvula no disponible para servicio; se debe reemplazar el accesorio por completo.	24a	En el kit de mantenimiento	1	Tapa protectora (juego de repuesto)
2	160-473	1	Tornillo prisionero	24b	En el kit de mantenimiento	1	Tapa protectora (juego de repuesto)
13	160-474	2	Tornillo prisionero	25	115-158	1	Tapa
14	113-514	1	Varilla tornillante 1/2" x 2 1/2"	26	125-157	2	Arosello
15	142-002CB	1	Arandela 7/8" x 2"	27	125-175	1	Control del flujo
16	110-115	1	Tuerca 1/2"-14 NPSM	28	S65-340	1	Filtro (paquete de 3)
19	113-1227	1	Tubo 3/8" x 7 1/4" cromado latón rojo	29	160-500	1	Tornillo, Drenaje
20	171-006	1	Cuerpo 3/8" NPT hembra	30	114-051	1	Aviso de seguridad
21	S05-192	1	Lavado de ojos y rostro (incluye)	31	204-421	1	Etiqueta de inspección
22	En el kit de mantenimiento	2	Pasador de pivote (juego de repuesto)				