

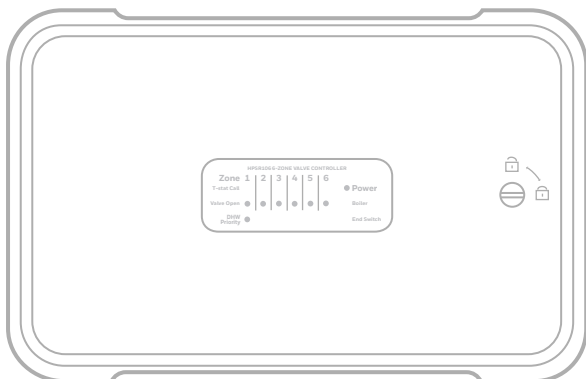


# HPZC10\*

## HYDRONIC PRO ZONE VALVE CONTROL PANEL

### INSTALLATION INSTRUCTIONS

#### WHAT'S IN THE BOX?



- Hydronic Zone Panel
- Mounting Hardware (3 Screws and 3 Wall Anchors)
- 2, 2-Amp Fuses
- Install Manuals (English & French)

#### CAUTION

1. Disconnect power supply before beginning installation to prevent electrical shock or equipment damage.
2. Use copper conductors only.
3. Use only NEC Class 1 wire for all line voltage wiring connections. Class 1 wires must be rated for at least 167 °F (75 °C).
4. For installation by professionals only.

### PANEL SPECIFICATIONS

Table 1.

Model	Zones	Transformers <sup>1</sup>	Input Power	Electrical Rating for Main Burner, End Switch Burner, and Zones <sup>2</sup>	Electrical Rating for Pump End Switch and Priority Pump <sup>3</sup>	Priority Zone Control	Type 1 Enclosure		
							Width	Height	Depth
HPZC103	3	(1) 24V 40VA	120VAC, 60Hz, 1	24V, 1 A	120 VAC 5FLA, 30LRA	Yes	10-1/4"	7-1/2"	2-1/8"
HPZC104	4	(1) 24V 40VA	120VAC, 60Hz, 1	24V, 1 A	120 VAC 5FLA, 30LRA	Yes	10-1/4"	7-1/2"	2-1/8"
HPZC105	5	(2) 24V 40VA	120VAC, 60Hz, 1	24V, 1 A	120 VAC 5FLA, 30LRA	Yes	11-3/4"	7-1/2"	2-1/8"
HPZC106	6	(2) 24V 40VA	120VAC, 60Hz, 1	24V, 1 A	120 VAC 5FLA, 30LRA	Yes	11-3/4"	7-1/2"	2-1/8"

<sup>1</sup>Each transformer is protected with a 2 Amp replaceable fuse.

<sup>2</sup>Transformers have a Class 2 output and are rated for 24V, 40VA at 25 °C. It is up to the installer to ensure that the 40VA transformer rating is not exceeded.

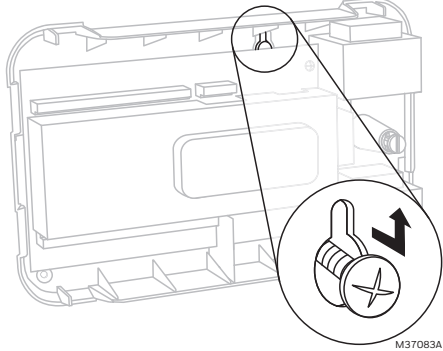
<sup>3</sup>All circulator relay connections are rated for 5A full load and 30A locked rotor (1/6 to 1/2HP depending on technology) at 120VAC. Check circulator plate ratings to ensure full load current is not exceeded.



# MOUNTING

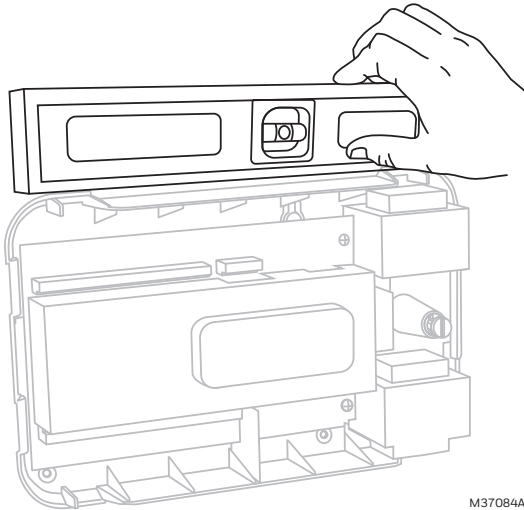
## Hang Hole Flow

1. Hang the panel on a wall-mounted screw.



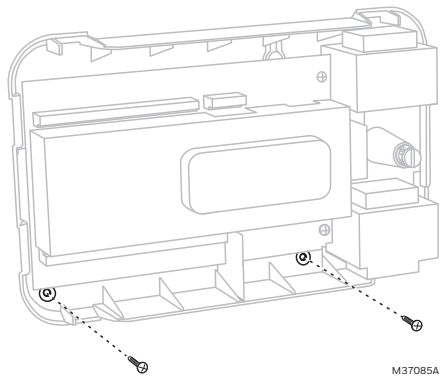
**Fig. 1.**

2. Level the panel.



**Fig. 2.**

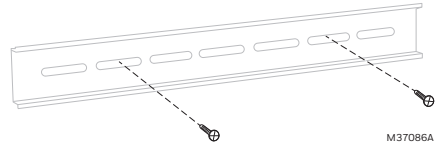
3. Put the 2 bottom screws in.



**Fig. 3.**

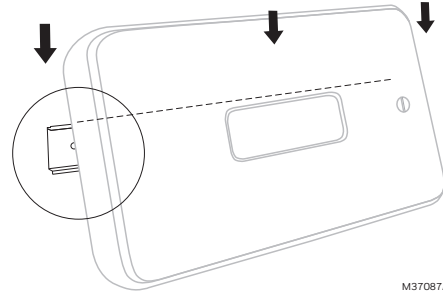
## Din Rail Flow

1. Mount the DIN rail as specified by DIN rail manufacturer.



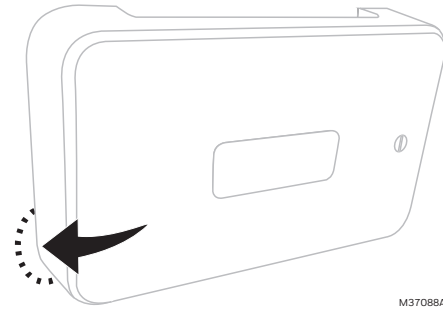
**Fig. 4.**

2. Hang panel by the tabs on the rail's top edge.



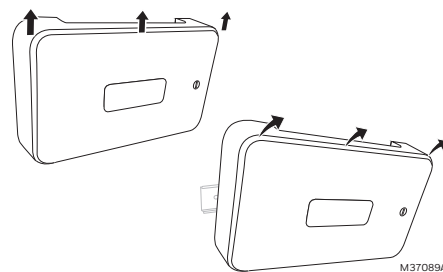
**Fig. 5.**

3. Snap into rail by pressing the bottom of panel against the wall.



**Fig. 6.**

4. To remove, lift up on panel and pull the top away from the wall.



**Fig. 7.**

# WIRING AND SETUP

## Standard Wiring Layout

Below wiring diagrams represent a 6 zone valve panel and a 4 zone valve panel. Wiring diagrams for 5 and 3 zone valve panels are identical but with extra zones depopulated.

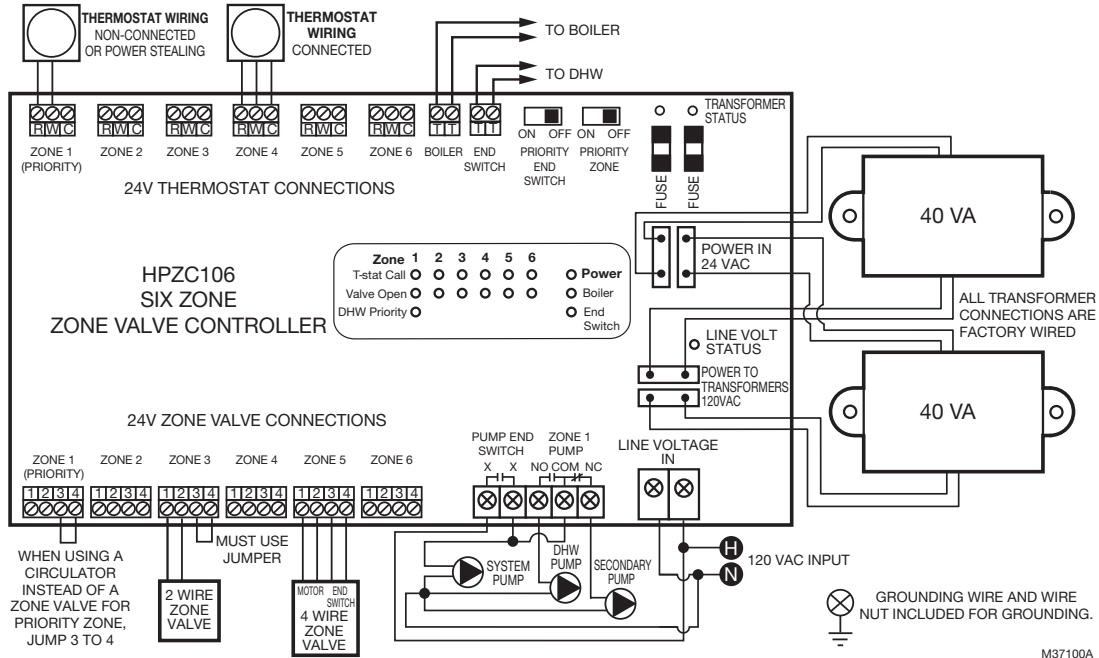


Fig. 8.

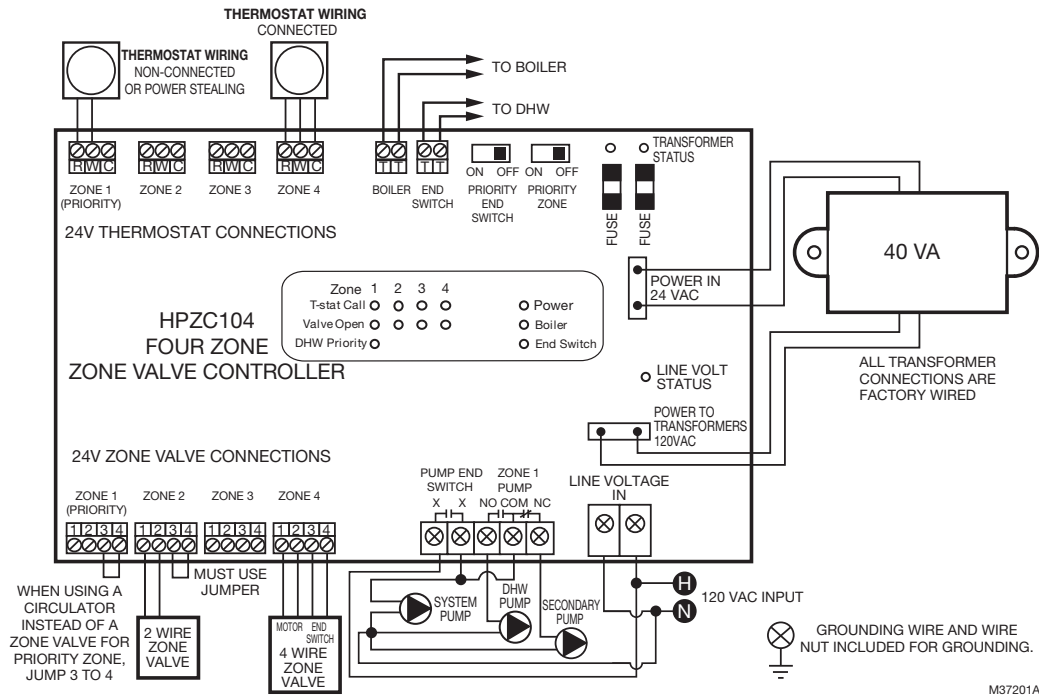


Fig. 9.

## Power Input

Resideo Hydronic Panels include a convenient wiring terminal for wiring 120V/60Hz/1Ph power. These terminals, found at the bottom right side of the panel, provide power to the transformers and all valves installed on the system.

## Status Indicators

Resideo Hydronic Panels feature Advanced Status Lighting. This includes a transformer status light on the status panel, and an Input Power Status Light near the bottom right corner of the Zone Panel. These indicators show the Power Status of the Panel at all times.

NOTE: Line volt LED is not visible with mylar cover installed.

## Thermostat Compatibility

The HPZC10\* Zone Panels are compatible with electronic, power stealing and electromechanical thermostats. Dedicated R and W terminals provide heat call messages from the thermostat to the zone panel. A C-Terminal is also available for each thermostat to provide axillary 24V power.

NOTE: It is up to the installer to ensure that the 40VA per transformer limit is not exceeded.

Resideo Hydronic Panels are also compatible with Resideo Equipment Interface Modules in installations where sufficient wiring is not available.



**R: 24V Hot (Commonly Red)**  
**W: Heat (Commonly White)**  
**C: Common 24V (Commonly Blue)**

M37090

Fig. 10.

NOTE: For power stealing thermostats, wire to R and W on the zone panel. There are no additional components required to make these thermostats function. For all thermostats that require a C wire for power there is a C terminal available on the panel for each thermostat.

## Priority Override

Resideo Hydronic Panels support priority operation and can be enabled with the use of a switch located in the top right section of the panel labeled "Priority Zone".

When priority operation is enabled, the panel employs a priority override function which operates as shown below:

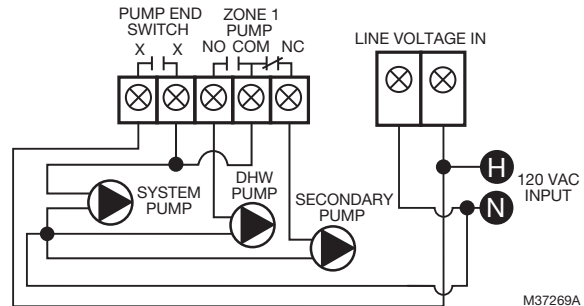
1. If a priority zone calls for 60 continuous minutes, priority operation is disabled and control is returned to each zone.
2. Once the priority zone satisfies, priority override is disabled and standard operation resumes.

## Grounding

A grounding wire has been provided in the pump wiring section.

## Circulator Pump Operation

The HPZC10\* Zone Panels are compatible with common circulator pumps and should be wired as shown in the following diagrams. Each Zone Control Panel can operate 2 circulator pumps at the same time. The Pump End Switch will close a set of dry contacts with every call for heat while the Normally Open 'Zone 1 Pump End Switch' will close a set of dry contacts only when priority zoning is enabled and there is a call for heat from the priority zone. With no call from the priority zone the panel additionally offers a second set of Normally Closed contacts that will remain closed.

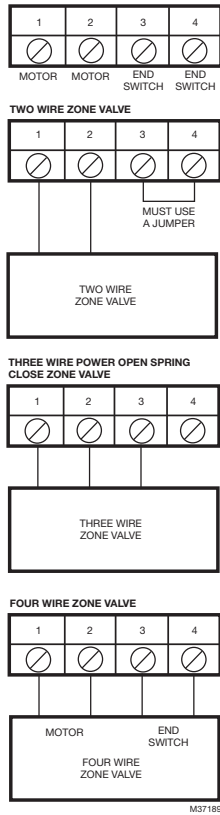


M37269A

Fig. 11.

# Zone Valve

Resideo Hydronic Panels are compatible with common 24V zone valves and can be wired as shown below or in the wiring diagrams on page 3.

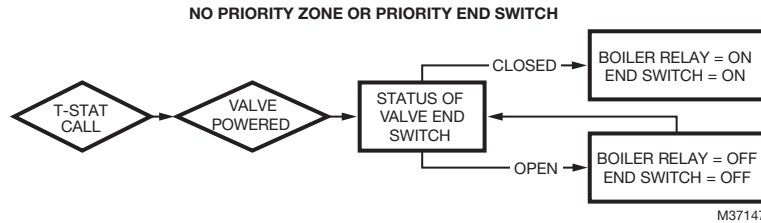


**Fig. 12.**

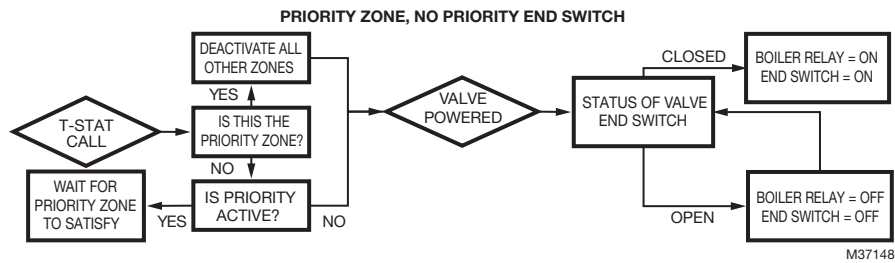
## Boiler Controls

Resideo Hydronic Panels are capable of managing boilers with DHW priority. The panel features two isolated end switches labeled Boiler and End Switch for TT outputs to the boiler. Two slide switches are available to provide simple programming of the end switches to meet the desired application. See the operational matrix below detailing functionality of the switches.

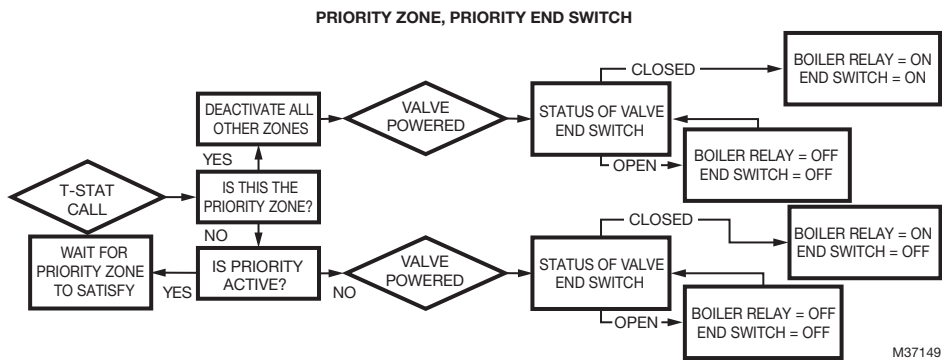
Additionally, this panel features an end switch for every zone valve, one of which must be closed for pumps and boiler to be activated.



**Fig. 13.**



**Fig. 14.**



**Fig. 15.**

# TROUBLESHOOTING

## Valve Fuse Protection

The Hydronic Zone Valve panels come equipped with automatically resettable fuses on each valve output. This fuse will trip when a load of 3.7 Amps or higher is applied. Should one of the valves in a system fail shorted, the panel's Power Transformer Fuse will be protected and all other zones in the system will remain operational.

It is recommended that power be removed from the Hydronic Zone Valve Panel, before replacing a faulty zone valve. This will accelerate the time required for the fuse to automatically reset and return fully to its initial state.

The following steps can be used to detect if a valve fault has occurred:

- Open panel cover
- Slide Priority Switch position to OFF
- Jumper terminals 3 and 4 on the suspect zone valve output
- Give zone thermostat a call for heat
- If the thermostat LED is ON and Valve LED is OFF, the panel's fuse has tripped (valve fault – short).
- Slide the Priority Switch position back to its initial position.

NOTE: Before replacing a faulty valve, remember to remove power from the zone panel.

## Status Label

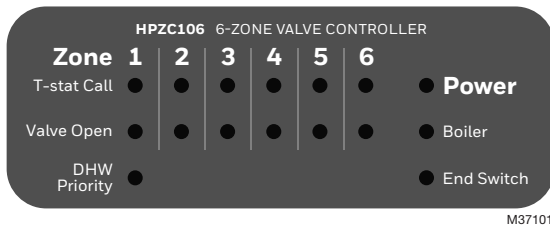


Fig. 16.

## Mylar Cover

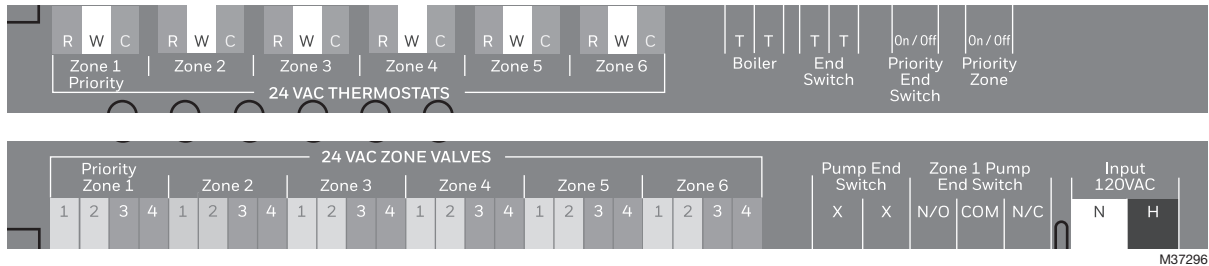


Fig. 17. Mylar cover.

This panel provides a status indicator label which is available both when the panel cover is in place and removed. Descriptions of the indicator LED's are shown below:

T-stat Call LED's indicate the thermostat associated with that specific zone is calling for heat, with the exception of when a priority zone call is active and the 60 minute "Priority-Timer" has not expired. During this time, LED's on Zone 2-6 will be turned off.

Valve Open LED's indicate when a valve has been energized and the end switch is closed or jumpered.

DHW Priority LED indicates the priority zone is active and calling. When DHW zone is active all other zone LED's will be deactivated.

Power LED indicates the transformer is powered.

Boiler and End Switch LED's indicate when each burner relay is energized and calling for heat.

Table 2. Color Chart.

T-Stat Call	Valve Open	DHW Priority	Power	Boiler & End Switch
Blue	Green	White	White	Red

## REGULATORY INFORMATION

This device complies with part 15 of the FCC rules. Operation is subject to the following two conditions: (1) This device may not cause harmful interference, and (2) this device must accept any interference received, including interference that may cause undesired operation.

## 5-YEAR LIMITED WARRANTY

Resideo warrants this product, excluding battery, to be free from defects in workmanship or materials, under normal use and service, for a period of five (5) years from the date of first purchase by the original purchaser. If at any time during the warranty period the product is determined to be defective due to workmanship or materials, Resideo shall repair or replace it (at Resideo's option).

If the product is defective,

(i) return it, with a bill of sale or other dated proof of purchase, to the place from which you purchased it; or

(ii) call Resideo Customer Care at 1-800-468-1502. Customer Care will make the determination whether the product should be returned to the following address: Resideo Return Goods, 1985 Douglas Dr. N., Golden Valley, MN 55422, or whether a replacement product can be sent to you.

This warranty does not cover removal or reinstallation costs. This warranty shall not apply if it is shown by Resideo that the defect was caused by damage which occurred while the product was in the possession of a consumer.

Resideo's sole responsibility shall be to repair or replace the product within the terms stated above. RESIDEO SHALL NOT BE LIABLE FOR ANY LOSS OR DAMAGE OF ANY KIND, INCLUDING ANY INCIDENTAL OR CONSEQUENTIAL DAMAGES RESULTING, DIRECTLY OR INDIRECTLY, FROM ANY BREACH OF ANY WARRANTY, EXPRESS OR IMPLIED, OR ANY OTHER FAILURE OF THIS PRODUCT.

Some states do not allow the exclusion or limitation of incidental or consequential damages, so this limitation may not apply to you.

THIS WARRANTY IS THE ONLY EXPRESS WARRANTY RESIDEO MAKES ON THIS PRODUCT. THE DURATION OF ANY IMPLIED WARRANTIES, INCLUDING THE WARRANTIES OF MERCHANTABILITY AND FITNESS FOR A PARTICULAR PURPOSE, IS HEREBY LIMITED TO THE FIVE YEAR DURATION OF THIS WARRANTY. Some states do not allow limitations on how long an implied warranty lasts, so the above limitation may not apply to you.

This warranty gives you specific legal rights, and you may have other rights which vary from state to state. If you have any questions concerning this warranty, please write Resideo Customer Care, 1985 Douglas Dr, Golden Valley, MN 55422 or call 1-800-468-1502.



**resideo**

Resideo Inc., 1985 Douglas Drive North,  
Golden Valley, MN 55422

[www.resideo.com](http://www.resideo.com)

33-00360EF-08 M.S. Rev. 07-19 | Printed in United States

This product is manufactured by Resideo Technologies, Inc., Golden Valley, MN, 1-800-468-1502

©2019 Resideo Technologies, Inc. The Honeywell Home trademark is used under license from Honeywell International Inc. All rights reserved.



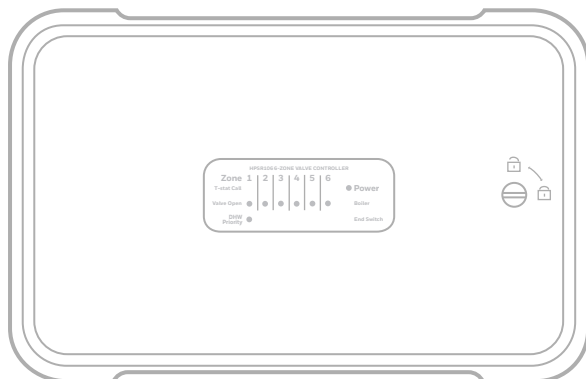


# HPZC10\*

## PANNEAU DE COMMANDE DE VANNES DE COMMANDE DE ZONE HYDRONIQUE PRO

### INSTRUCTIONS D'INSTALLATION

### CONTENU DE L'EMBALLAGE



- Panneau de régulateurs de vannes de zone hydronique
- Quincaillerie de montage (3 vis et 3 ancrages muraux)
- 2 fusibles de 2 A
- Manuels d'installation (anglais et français)

### ⚠ MISE EN GARDE

1. Débranchez l'alimentation électrique avant de commencer l'installation afin de prévenir les chocs électriques ou les dommages matériels.
2. Utilisez uniquement des conducteurs en cuivre.
3. Utilisez uniquement un câble NEC de classe 1 pour tous les raccordements de câblage de tension de secteur. Les câbles de classe 1 doivent être adaptés à une température d'au moins 75 °C (167 °F).
4. Pour installation par des professionnels seulement.

## SPÉCIFICATIONS DU PANNEAU

Tableau 1.

Modèle	Zones	Transformateurs <sup>1</sup>	Alimentation	Spécifications électriques pour le brûleur principal, le brûleur à interrupteur d'extrémité et les zones <sup>2</sup>	Spécifications électriques pour l'interrupteur d'extrémité de la pompe et la pompe prioritaire <sup>3</sup>	Commande des zones prioritaires	Boîtier de type 1		
							Largeur	Hauteur	Profondeur
HPZC103	3	(1) 24 V 40 VA	120 V c. a., 60, 1	24 V, 1 A	120 V c. a. 5 FLA, 30 LRA	Oui	10-1/4"	7-1/2"	2-1/8"
HPZC104	4	(1) 24 V 40 VA	120 V c. a., 60, 1	24 V, 1 A	120 V c. a. 5 FLA, 30 LRA	Oui	10-1/4"	7-1/2"	2-1/8"
HPZC105	5	(2) 24 V 40 VA	120 V c. a., 60, 1	24 V, 1 A	120 V c. a. 5 FLA, 30 LRA	Oui	11-3/4"	7-1/2"	2-1/8"
HPZC106	6	(2) 24 V 40 VA	120 V c. a., 60, 1	24 V, 1 A	120 V c. a. 5 FLA, 30 LRA	Oui	11-3/4"	7-1/2"	2-1/8"

<sup>1</sup> Chaque transformateur est protégé par un fusible remplaçable de 2 A.

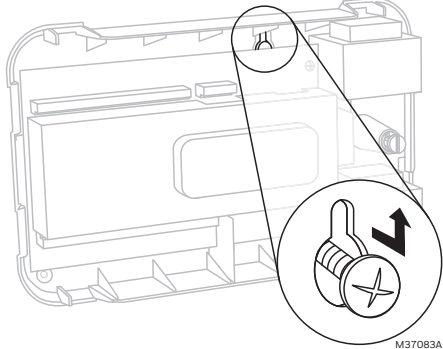
<sup>2</sup> Les transformateurs sont dotés d'une sortie de classe 2 et sont adaptés pour 24 V c. a., 40 VA à 25 °C. Il incombe à l'installateur de veiller à ce que la puissance de 40 VA du transformateur ne soit pas dépassée.

<sup>3</sup> Tous les raccordements du relais du circulateur sont adaptés à un rotor bloqué de 30 A et à une charge nominale de 5 A (1/6 à 1/2 HP en fonction de la technologie) à 120 V c. a. Vérifiez les valeurs sur la plaque du circulateur afin de vous assurer que le courant nominal n'est pas dépassé.

# MONTAGE

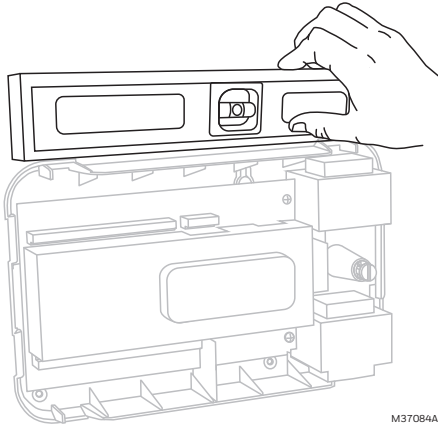
## Trou de suspension

1. Accrochez le panneau à une vis fixée au mur.



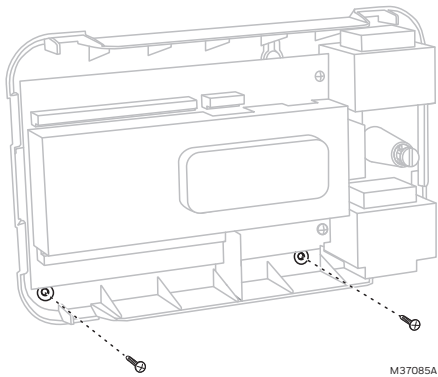
**Fig. 1.**

2. Mettez le panneau de niveau.



**Fig. 2.**

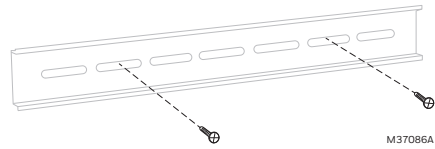
3. Installez les 2 vis du bas.



**Fig. 3.**

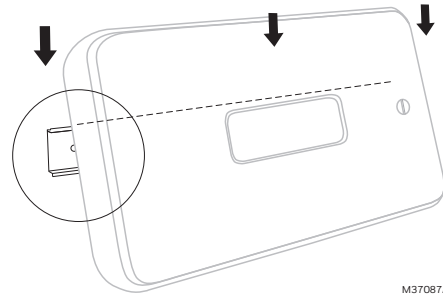
## Rail DIN

1. Montez le rail DIN tel qu'indiqué par le fabricant du rail DIN.



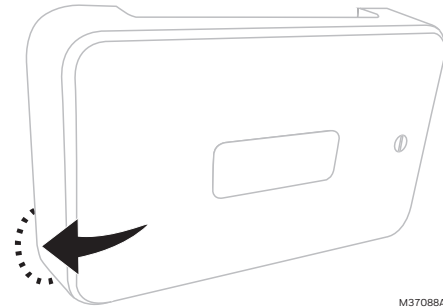
**Fig. 4.**

2. Suspendez le panneau par les languettes sur le bord supérieur du rail.



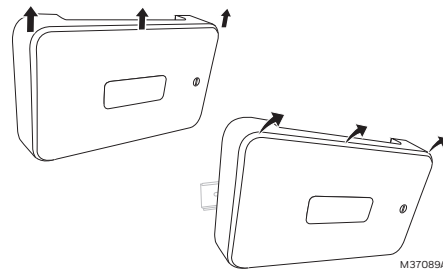
**Fig. 5.**

3. Emboitez le panneau dans le rail en appuyant le bas du panneau contre le mur.



**Fig. 6.**

4. Pour retirer le panneau, soulevez-le et écartez la partie supérieure du mur.



**Fig. 7.**

# CÂBLAGE ET CONFIGURATION

## Disposition standard du câblage

Les schémas de câblage ci-dessous représentent un panneau de régulateurs de vannes à 6 zones et celui à 4 zones. Les schémas de câblage pour les panneaux à 5 zones et à 3 zones sont similaires.

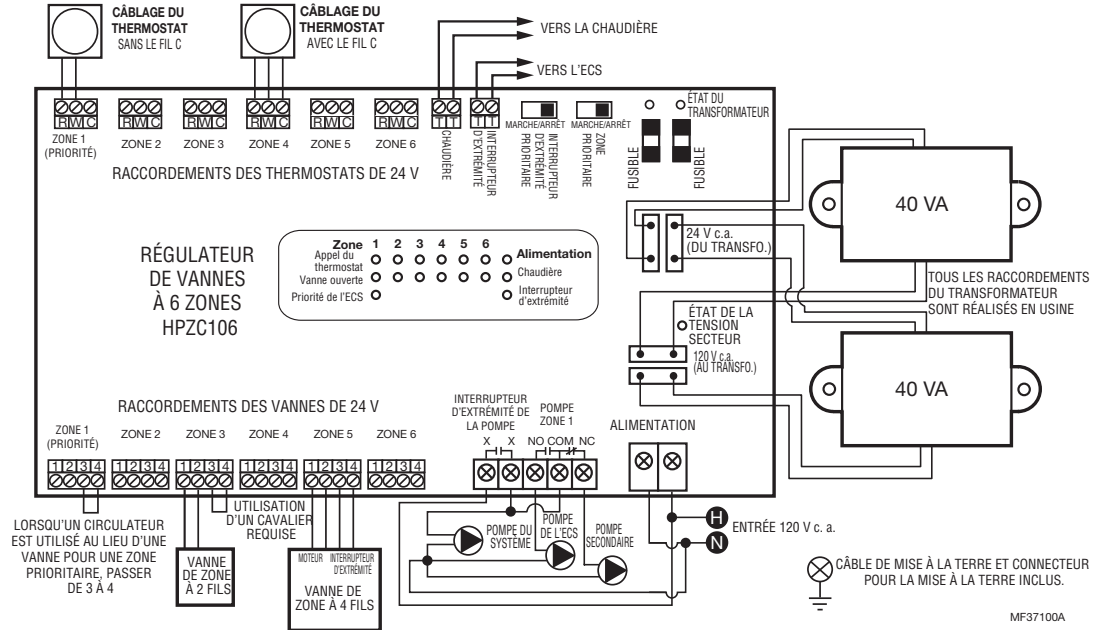


Fig. 8.

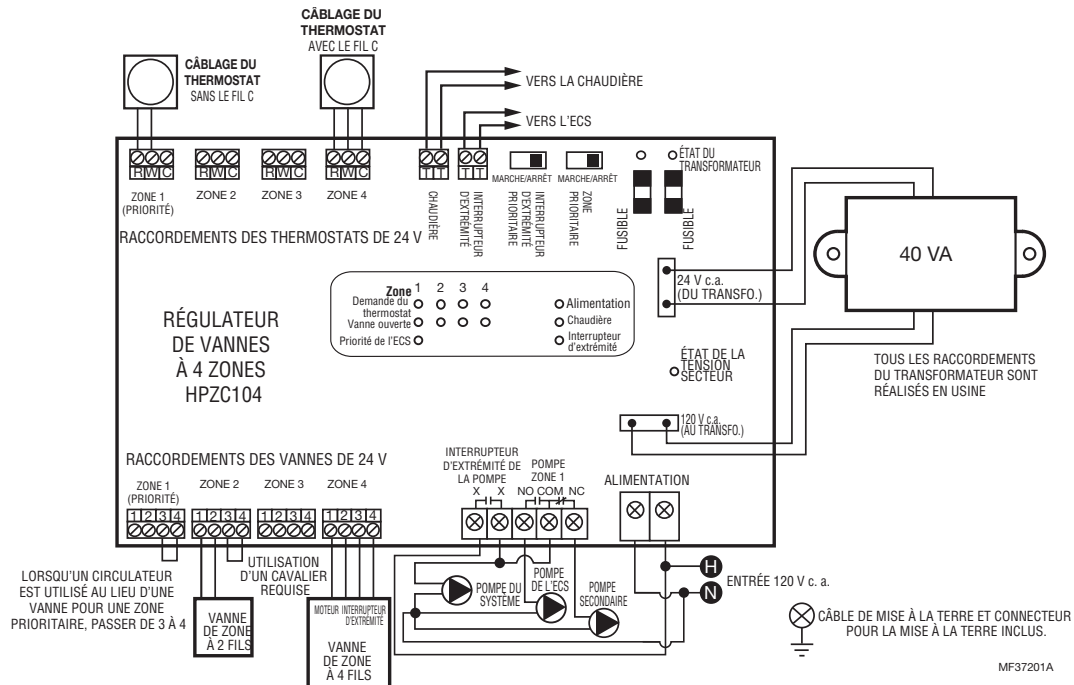


Fig. 9.

## Alimentation du panneau

Les panneaux hydroniques Resideo comprennent une borne de câblage pratique pour une alimentation de 120 V/60 Hz/1 Ph. Ces bornes, situées dans le côté inférieur droit du panneau, fournissent l'alimentation aux transformateurs et à toutes les vannes installées sur le système.

## Témoins d'état

Les panneaux hydroniques Resideo intègrent des témoins d'état de pointe. Il y a un témoin pour le transformateur sur le circuit de contrôle, et un témoin d'alimentation situé près du coin inférieur droit du circuit de contrôle de zone. Ces témoins affichent l'état d'alimentation du panneau en tout temps.

REMARQUE : le témoin de tension secteur n'est pas visible lorsque le couvercle en mylar est installé.

## Compatibilité avec les thermostats

Les panneaux HPZC10\* sont compatibles avec les thermostats électroniques, les thermostats électromécaniques et les thermostats qui n'ont pas besoin du fil commun (fil C) pour l'alimentation. Chaque thermostat a ses propres bornes R et W pour permettre au thermostat de transmettre des demandes de chauffage au panneau. La borne C offre du 24 V c. a aux thermostats électroniques qui ont besoin de l'alimentation.

REMARQUE : il incombe à l'installateur de veiller à ce que la limite de 40 VA par transformateur ne soit pas dépassée.

Les panneaux hydroniques Resideo sont également compatibles avec les modules d'interface de l'équipement Resideo dans les installations ne disposant pas de suffisamment de câblage.



**R : 24 V (généralement rouge)**  
**W : Chauffage (généralement blanc)**  
**C : Commun (généralement bleu)**

MF37090

Fig. 10.

REMARQUE : Pour les thermostats qui n'ont pas besoin du fil commun (fil C) pour l'alimentation, branchez chaque thermostat au R et au W du panneau. Ces thermostats n'ont besoin d'aucun autre accessoire pour fonctionner. Pour les thermostats qui ont besoin du fil commun (fil C) pour l'alimentation, une borne C est disponible sur le panneau pour chaque thermostat.

## Dérivation prioritaire

Les panneaux hydroniques Resideo offrent une fonction prioritaire qui peut être activée à l'aide d'un interrupteur situé dans la partie supérieure droite du panneau marquée « Zone prioritaire ».

Lorsque le fonctionnement prioritaire est activé, le panneau recourt à une fonction de dérivation prioritaire qui agit comme suit :

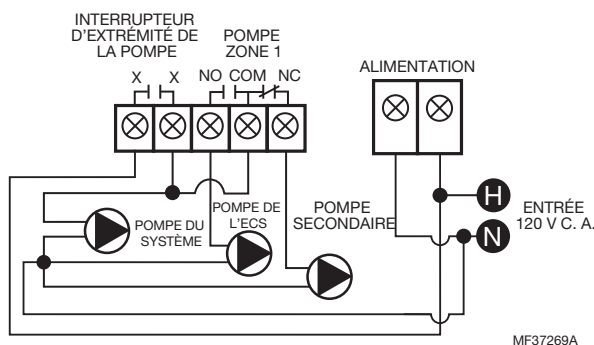
1. Si une zone prioritaire nécessite une demande de chauffage pendant 60 minutes, le fonctionnement prioritaire est désactivé et le contrôle est rétabli pour chaque zone.
2. Une fois les besoins de la zone prioritaire satisfaits, la dérivation prioritaire est désactivée et le fonctionnement normal est rétabli.

## Mise à la terre

Un câble de mise à la terre est fourni afin de relier tous les fils de mise à la terre ensemble.

## Fonctionnement de la pompe de circulation

Les panneaux HPZC10\* sont compatibles avec les pompes de circulation classiques et doivent être raccordés comme indiqué dans les schémas suivants. Chaque panneau peut utiliser simultanément 2 pompes de circulation. L'interrupteur d'extrémité de la pompe ferme une série de contacts secs à chaque demande de chauffage alors que « l'interrupteur d'extrémité de la pompe de la zone 1 », normalement ouvert, ferme une série de contacts secs uniquement lorsque le zonage prioritaire est activé lors d'une demande de chauffage lancée par la zone prioritaire. En l'absence de demande à partir de la zone prioritaire, le panneau fournit également une deuxième série de contacts normalement fermés qui restent fermés.

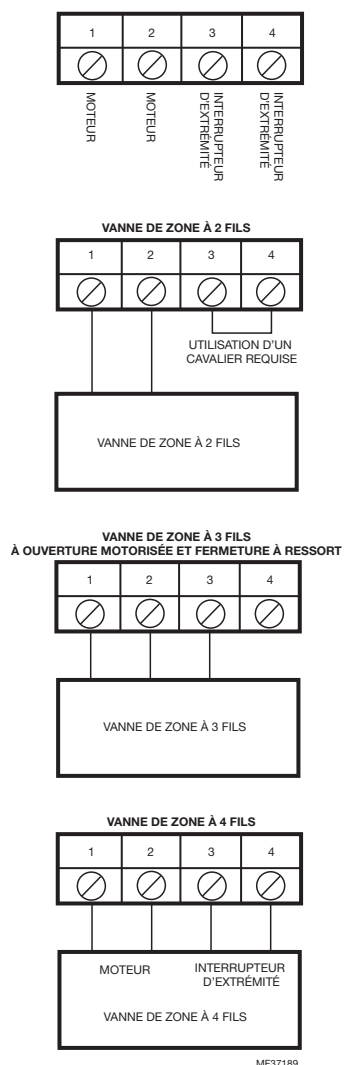


MF37269A

Fig. 11.

## Vanne de zone

Les panneaux hydroniques Resideo sont compatibles avec les vannes de zone de 24 V standards et peuvent être raccordés comme indiqué dans les schémas de câblage à la page 3.



**Fig. 12.**

## Contrôles de la chaudière

Les panneaux hydroniques Resideo permettent de gérer les chaudières avec une priorité pour l'ECS. Le panneau est doté de deux interrupteurs d'extrémité isolés marqués « Chaudière et interrupteur d'extrémité » pour les sorties TT vers la chaudière. Deux interrupteurs sont disponibles afin de faciliter la programmation des interrupteurs d'extrémité et ainsi obtenir l'application souhaitée. Consultez la matrice de fonctionnement ci-dessous afin d'en savoir plus sur le fonctionnement des interrupteurs.

En outre, ce panneau est équipé d'un interrupteur d'extrémité pour chaque vanne, dont l'un doit être fermé pour permettre l'activation des pompes et de la chaudière.

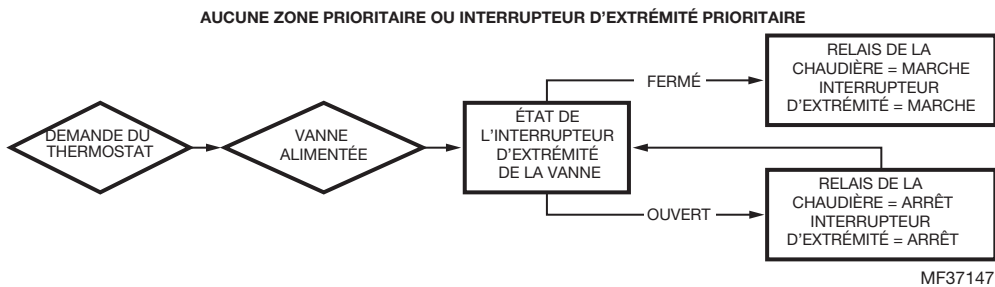


Fig. 13.

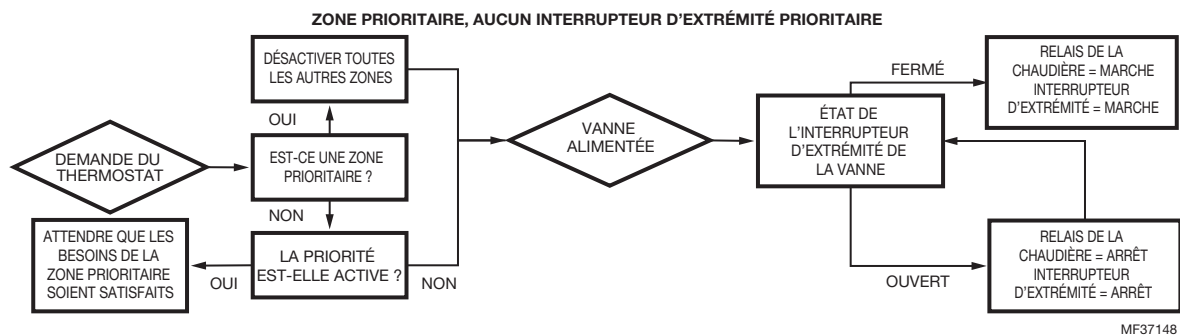


Fig. 14.

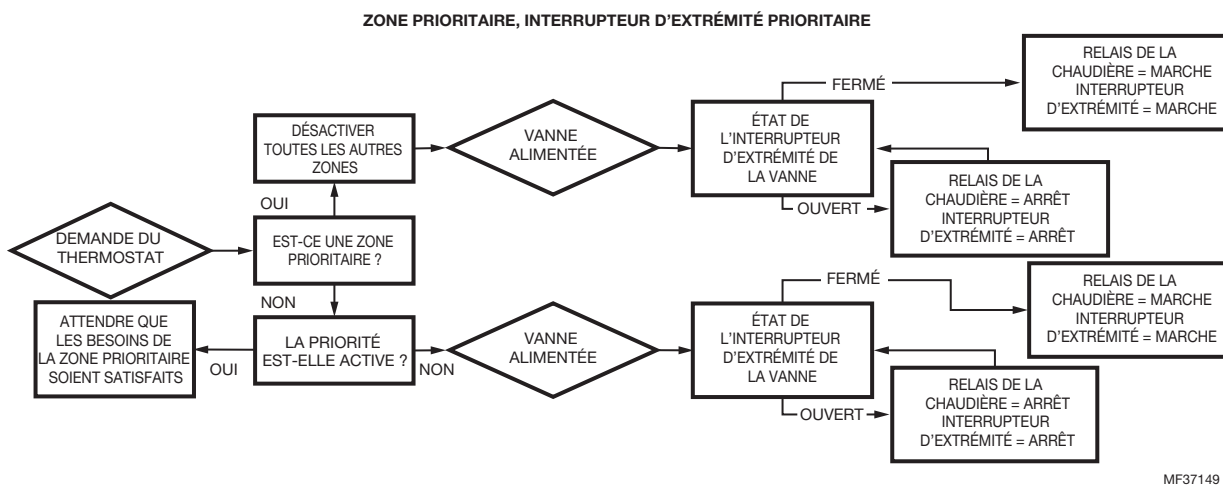


Fig. 15.

# DÉPANNAGE

## Fusibles de protection de la vanne

Les panneaux sont munis d'un disjoncteur sur chaque sortie de vanne. Le disjoncteur déclenchera lorsqu'une charge égale ou supérieure à 3,7 A est détecté. Si une vanne fait un court circuit, le fusible du transformateur du panneau ne sera pas affecté permettant ainsi aux autres zones du système de demeurer opérationnelles.

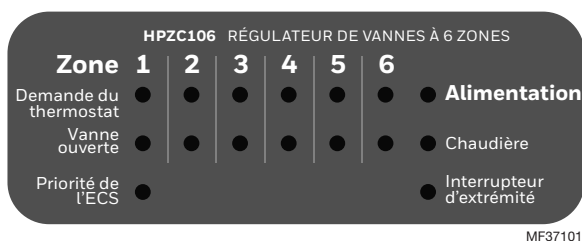
Il est recommandé de mettre hors tension le panneau avant de remplacer une vanne défectueuse. Ceci permettra au disjoncteur de se réenclencher automatiquement et revenir à son état normal plus rapidement.

Les étapes suivantes permettent de détecter tout défaut d'une vanne :

- Ouvrez le couvercle du panneau
- Mettez l'interrupteur prioritaire en position Arrêt
- Relier les bornes 3 et 4 sur la sortie de la vanne de zone concernée
- Configurez le thermostat de la zone pour une demande de chauffage
- Le témoin allumé du thermostat et le témoin éteint de la vanne indiquent que le fusible du panneau est ouvert (court-circuit de la vanne).
- Remettez l'interrupteur prioritaire dans sa position initiale.

REMARQUE : avant de remplacer une vanne défectueuse, mettez le panneau hors tension.

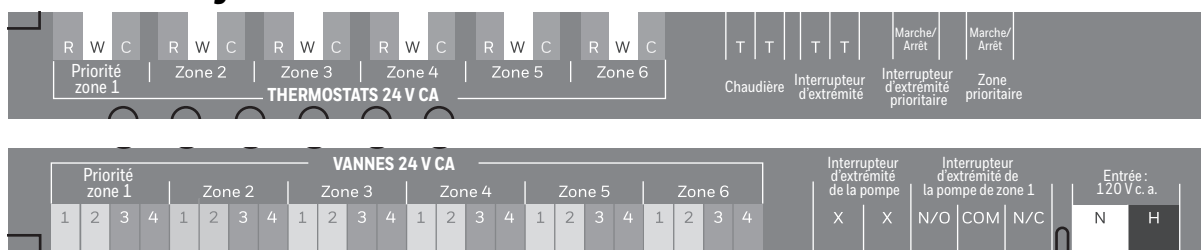
## Témoin d'état



MF37101

Fig. 16.

## Couvercle en mylar



MF37296

Fig. 17. Couvercle en mylar.

Ce panneau affiche un témoin d'état, que le couvercle soit placé ou non. Une description des témoins est fournie ci-dessous :

Le DEL « Demande du Thermostat » indique qu'il y a une demande de chauffage associé à une zone, excepté s'il y a une demande prioritaire de zone déjà active et que l'« Horloge-Prioritaire » n'a pas terminé le délai de 60 minutes. Dans ce cas et pour cette période les DELs des zones 2-6 seront éteints.

Le témoin de vanne ouverte s'allume lorsqu'une vanne est alimentée et que l'interrupteur d'extrémité est fermé ou connecté.

Le témoin de priorité de l'ECS indique que la zone prioritaire est active et demande du chauffage. Lorsque la zone d'ECS est active, le témoin de toutes les autres zones est désactivé.

Le témoin d'alimentation indique que le transformateur est alimenté.

Les témoins de la chaudière et de l'interrupteur d'extrémité indiquent lorsque chaque relais de brûleur est alimenté et demande du chauffage.

Tableau 2. Panneau des couleurs.

Appel du thermostat	Vanne ouverte	Priorité de l'ECS	Alimentation	Chaudière et interrupteur d'extrémité
Bleu	Vert	Blanc	Blanc	Rouge

## INFORMATIONS RÉGLEMENTAIRES

Cet appareil est conforme à la partie 15 des réglementations de la FCC. Son fonctionnement est soumis aux deux conditions suivantes :

- (1) Ce dispositif ne peut pas causer d'interférences dangereuses, et
- (2) ce dispositif ne doit accepter aucune interférence reçue, notamment les interférences à l'origine d'un fonctionnement indésirable.

## GARANTIE LIMITÉE DE 5 ANS

Resideo garantit ce produit, à l'exception des piles, contre tout défaut de pièce ou de main-d'oeuvre, durant une période pour cinq (5) ans à partir de la date d'achat par le consommateur d'origine si le produit est utilisé et entretenu convenablement. En cas de défaillance ou de mauvais fonctionnement pendant la période de garantie, Resideo remplacera ou réparera le produit, à sa discrétion.

Si le produit est défectueux

(i) renvoyez-le avec la facture ou une autre preuve d'achat date au lieu d'achat; ou

(ii) appelez le service à la clientèle de Resideo en composant le 1-800-468-1502. Le service à la clientèle déterminera si le produit doit être retourné à l'adresse suivante : Resideo Return Goods, 1985 Douglas Dr. N., Golden Valley, MN 55422, ou si un produit de remplacement peut vous être expédié.

La présente garantie ne couvre pas les frais de retrait ou de réinstallation. La présente garantie ne s'applique pas s'il est démontré par Resideo que la défaillance ou le mauvais fonctionnement sont dus à un endommagement du produit alors que le consommateur l'avait en sa possession.

La responsabilité exclusive de Resideo se limite à réparer ou à remplacer le produit conformément aux modalités susmentionnées. RESIDEO N'EST EN AUCUN CAS RESPONSABLE DES PERTES OU DOMMAGES, Y COMPRIS LES DOMMAGES INDIRECTS OU ACCESSOIRES DÉCOULANT DIRECTEMENT OU INDIRECTEMENT D'UNE VIOLATION QUELCONQUE D'UNE GARANTIE, EXPRESSE OU TACITE, APPLICABLE AU PRÉSENT PRODUIT, OU TOUTE AUTRE DÉFAILLANCE DU PRÉSENT PRODUIT. Certaines provinces ne permettent pas l'exclusion ou la restriction des dommages indirects ou accessoires et, par conséquent, la présente restriction peut ne pas s'appliquer.

CETTE GARANTIE EST LA SEULE GARANTIE EXPRESSE FAITE PAR RESIDEO POUR CE PRODUIT. LA DURÉE DE TOUTE GARANTIE IMPLICITE, INCLUANT LES GARANTIES DE QUALITÉ MARCHANDE OU D'ADAPTATION À UNE UTILISATION PARTICULIÈRE, EST LIMITÉE PAR LES PRÉSENTES À LA PÉRIODE À CINQ ANNÉES DE LA PRÉSENTE GARANTIE. Certaines provinces ne permettent pas de limiter la durée des garanties tacites et, par conséquent, la présente limitation peut ne pas s'appliquer.

La présente garantie donne au consommateur des droits spécifiques et certains autres droits qui peuvent varier d'une province à l'autre.

Pour toute question concernant la présente garantie, prière d'écrire aux Services à la clientèle de Resideo à l'adresse suivante : Resideo Customer Relations, 1985 Douglas Dr, Golden Valley, MN 55422 ou composer le 1-800-468-1502.



**resideo**

Resideo Inc., 1985 Douglas Drive North,  
Golden Valley, MN 55422

[www.resideo.com](http://www.resideo.com) 33-00360EF-08 M.S. Rev. 07-19 | Imprimé aux États-Unis

Ce produit est fabriqué par Resideo Technologies, Inc., Golden Valley, MN, 1-800-468-1502

©2019 Resideo Technologies, Inc. La marque de commerce Honeywell Home est utilisée sous licence avec l'autorisation d'Honeywell International Inc. Tous droits réservés.