

CARRAWAY

SINGLE-HOLE BATHROOM FAUCET GRIFO DE BAÑO DE UN SOLO ORIFICIO CARRAWAY

SKU: 948572

BEFORE YOU BEGIN

We recommend consulting a professional if you are unfamiliar with installing plumbing fixtures. Signature Hardware accepts no liability for any damage to the faucet, plumbing, sink, countertop, or for personal injury during installation.

Observe all local plumbing and building codes.

Unpack and inspect the faucet for shipping damage. If any damage is found, contact our Customer Relations team at 1-800-221-3379.

ANTES DE COMENZAR

Le recomendamos que consulte a un profesional si no sabe cómo instalar accesorios de plomería. Signature Hardware no asume ninguna responsabilidad con respecto a los daños causados al inodoro, sistema de plomería, suelo o daños personales durante la instalación.

Cumpla con todas las normas locales de plomería y construcción.

Retire el inodoro del empaque y verifique si se produjeron daños durante el envío. Si encuentra algún daño, comuníquese con nuestro equipo de Servicio al cliente al 1-800-221-3379.

GETTING STARTED

Ensure that you have gathered all the required materials that are needed for the installation.

CÓMO COMENZAR

Asegúrese de haber reunido todos los materiales necesarios para la instalación.

TOOLS AND MATERIALS: HERRAMIENTAS Y MATERIALES:



Adjustable Wrench
Llave Ajustable



Phillips
Screwdriver
Destornillador
Phillips



Pencil
Lápiz



Level
Nivelador



Tape Measure
Cinta métrica



Drill
Taladro



Flexible Supply Line
Línea de
suministro flexible

REVISED 01/26/2021
CODES: SHWSCCR100

SINGLE HANDLE LAVATORY

SINGLE-HOLE BATHROOM FAUCET

GRIFO DE BAÑO DE UN SOLO ORIFICIO CARRAWAY

SKU: 948572

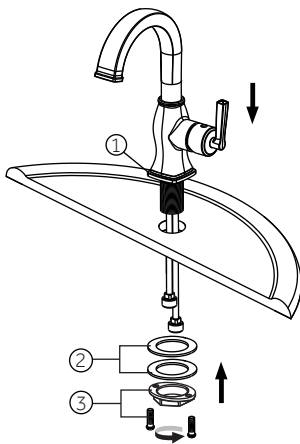
INSTALLATION INSTALACIÓN

1. Shut off water supplies.

1. Cierra el suministro de agua.

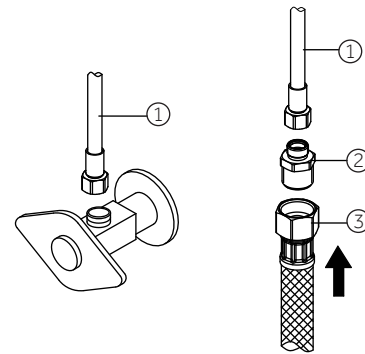
2. Ensure that the flange (1) is placed on the bottom of the new faucet assembly. Place the spout assembly through the mounting hole in the sink. From under the sink slide washer (2) onto thread. Secure the spout assembly with washers (2) and nut (3).

2. Asegúrese de que la brida (1) esté colocada en la parte inferior del montaje del grifo nuevo. Coloque el montaje de la boquilla en el orificio de montaje del lavamanos. Por debajo del lavamanos, deslice la arandela (2) en la rosca. Fije el montaje del grifo con las arandelas (2) y la tuerca (3).



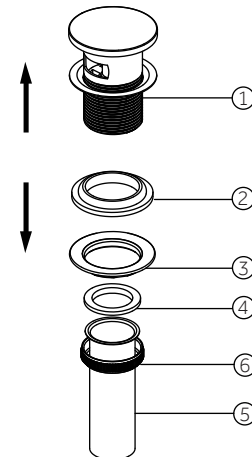
3. Connect the hot and cold water supply lines (1) to the angle stop. Attach hot and cold adaptors to supply lines, then use 1/2" IPS faucet connections. Use wrenches to tighten connections. Do not over tighten.

3. Conecte las líneas de suministro de agua fría y caliente (1) a la llave de paso angular. Fije los adaptadores de agua fría y caliente a las líneas de suministro. después use las conexiones de grifo de 1/2" IPS. Use llaves para ajustar las conexiones. No ajuste demasiado.



4. Unscrew the nut (6) from the pop-up body (1), move over the tailpiece (5) and washer (4), then unscrew the coupling nut (3) and remove the washers (2).

4. Quita el drenaje emergente viejo y limpia el orificio para prepararlo para instalar el drenaje emergente nuevo. Desenrosca la tuerca (6) del cuerpo emergente (1), aparta los tubos extensores (5) y la arandela (4), luego desenrosca la tuerca de acoplamiento (3) y retira las arandelas (2).



SINGLE HANDLE LAVATORY

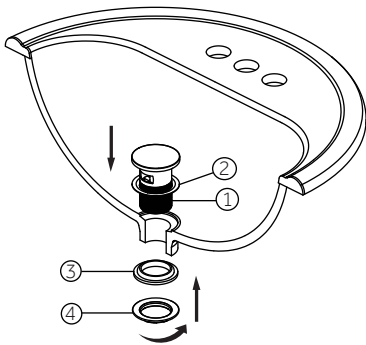
SINGLE-HOLE BATHROOM FAUCET

GRIFO DE BAÑO DE UN SOLO ORIFICIO CARRAWAY

SKU: 948572

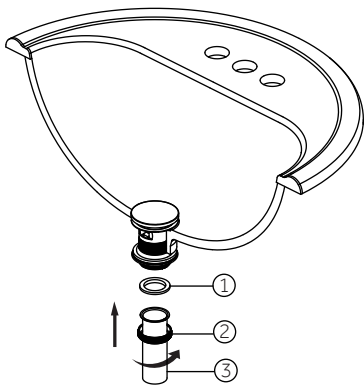
5. Place the washer (2) underneath the flange of the pop-up body (1). Slide the pop-up body (1) down through the drain hole on the vessel or basin. From underside of the sink, slide the washer (3) against the bottom of the vessel or basin, thread on the coupling nut (4) and tighten. Do not over tighten.

5. Coloca la arandela (2) debajo de la brida del cuerpo emergente (1). Desliza el cuerpo emergente (1) hacia abajo por el orificio del drenaje del recipiente o lavamanos. Desde la parte inferior, desliza la arandela (3) contra el fondo del recipiente o lavamanos, enróscala en la tuerca de acoplamiento (4) y aprieta. No aprietes demasiado.



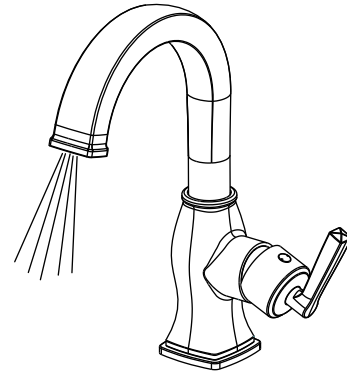
6. Slide the nut (2) over the tailpiece (3). Place the washer (1) into the nut and tighten. Do not overtighten.

6. Desliza la tuerca (2) sobre el tubo extensor (3). Coloca la arandela (1) en la tuerca y aprieta. No aprietes demasiado.



7. After installation is complete, remove aerator. Turn on water supply and allow both hot and cold water to run for at least one minute each. While water is running, check for leaks.

7. Una vez que termine la instalación, quite el aireador. Abra el suministro de agua y deje correr agua fría y caliente durante al menos un minuto cada una. Mientras el agua corre, controle que no haya pérdidas.

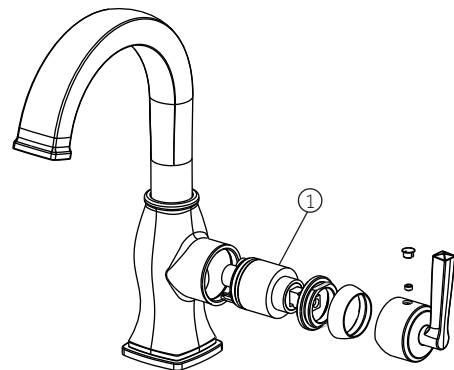


8. If faucet leaks from spout, shut off the water supplies and replace the cartridge (1).

Note: Install cartridge (1) correctly for proper handle rotation.

8. Si el grifo gotea en la llave, cierre las líneas de suministro de agua y reemplace el cartucho (1).

Nota: Instale el cartucho (1) correctamente para asegurar la rotación adecuada de la palanca.



SINGLE HANDLE LAVATORY

SINGLE-HOLE BATHROOM FAUCET

GRIFO DE BAÑO DE UN SOLO ORIFICIO CARRAWAY

SKU: 948572

Note

This product is engineered to meet the EPA Water Sense flow requirement. The flow rate is governed by the aerator or flow controller. If replacement is ever required, be sure to replace it with a Water Sense compliant aerator or flow controller to retain the water conserving flow rate of this product.

Nota

Ce produit est conçu pour respecter les exigences de débit d'eau du programme Water Sense de l'EPA. Le débit est réglé par l'aérateur et le régulateur. Si une pièce doit être remplacée, assurez-vous d'utiliser un aérateur ou un régulateur de remplacement conforme à Water Sense afin de conserver le taux de débit de ce produit.

CARE INSTRUCTIONS: INSTRUCCIONES DE CUIDADO:

To preserve the finish of your faucet, apply non-abrasive wax. Any cleaners should be rinsed off immediately. Do not use abrasive cleaners on the faucet.

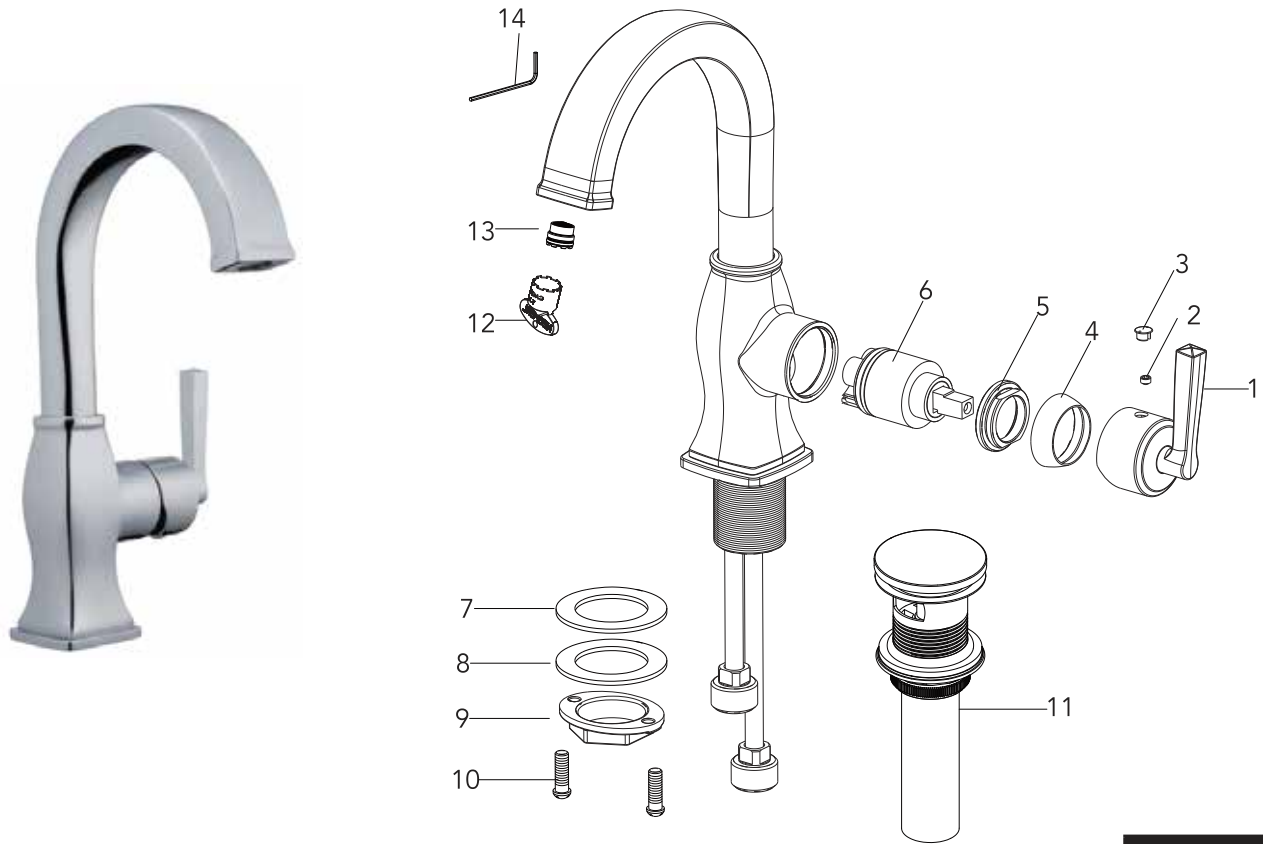
Para conservar el acabado que cubre las partes metálicas de su llave mezcladora, aplique cera que no sea abrasiva, como una cera para autos. Si usa algún tipo de limpiador, deberá enjuagarlo inmediatamente. Los abrasivos suaves son aceptables en acabados platinum.

SINGLE HANDLE LAVATORY

SINGLE-HOLE BATHROOM FAUCET

GRIFO DE BAÑO DE UN SOLO ORIFICIO CARRAWAY

SKU: 948572



Part No.
Numéro de pièce
N.º de pieza

No.	Part Name	Nombre de pieza	Nom de la pièce	N.º de pieza
1	Handle	Llave	Poignée	5610Y802B1X*
2	Set screw	Tornillo de fijación	Vis de calage	5626Q106A0TNT
3	Index	Índice	Repere	5635Q027A0T*
4	Cap	Tapa	Capuchon	5614B207A0A*
5	Bonnet	Capuchón	Chapeau	5613B189A0ANT
6	Cartridge	Cartucho	Cartouche	MIR20052
7	Washer	Arandela	Rondelle	5631Q621A0SNT
8	Washer	Arandela	Rondelle	5631Q620A0FNT
9	Nut	Tuerca	Écrou	5635B460A0ANT
10	Screw	Tornillo	Vis	5626Q675A0FNT
11	Press pop-up assembly	Presiona el ensamblaje emergente	Appuyez sur l'évacuation mécanique	5635Z410A0T*
12	Aerator wrench	Llave para aireador	Clé pour aérateur	RP30106
13	Aerator	Aireado	Aérateur	5617Z408A0TNT
14	2.5mm Hex allen wrench	2.5mm Hex llave allen	2.5mm Clé hexagonale	5635Q351A0TNT