

CARRAWAY

BATHROOM ACCESSORY INSTALLATION ACCESORIOS DE BAÑO INSTALACIÓN

SKU: 948301, 948300, 948299, 948298, 948302

BEFORE YOU BEGIN

We recommend consulting a professional if you are unfamiliar with installing plumbing fixtures. Signature Hardware accepts no liability for mounting surface, or for personal injury during installation.

Observe all local plumbing and building codes.

Unpack and inspect the fixture for shipping damage. If any damage is found, contact our Customer Relations team at 1-800-221-3379.

ANTES DE COMENZAR

Le recomendamos que consulte a un profesional si no sabe cómo instalar accesorios de plomería. Signature Hardware no asume ninguna responsabilidad con respecto a los daños causados a la superficie de montaje, ni por daños personales que ocurran durante la instalación.

Cumpla con todas las normas locales de plomería y construcción.

Retire el empaque y verifique el accesorio para ver si se produjeron daños durante el envío. Si encuentra algún daño, comuníquese con nuestro equipo de Servicio al cliente al 1-800-221-3379.

GETTING STARTED

Ensure that you have gathered all the required materials that are needed for the installation.

CÓMO COMENZAR

Asegúrese de haber reunido todos los materiales necesarios para la instalación.

TOOLS AND MATERIALS: HERRAMIENTAS Y MATERIALES:



Safety Glasses
Gafas de seguridad



Phillips
Screwdriver
Destornillador
Phillips



Level
Nivelador



Tape Measure
Cinta métrica



Pencil
Lápiz



Drill With 1/4" bit
Taladro Con Boca
De 1/4"

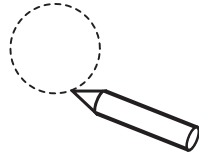
CARRAWAY

BATHROOM ACCESSORY INSTALLATION
ACCESORIOS DE BAÑO INSTALACIÓN
SKU: 948301, 948300, 948299, 948298, 948302

INSTALLATION INSTALACIÓN

1. Unscrew set screw at base of each post. Position on wall where desired. Lightly mark outline of mounting bracket.

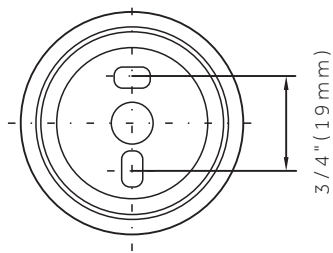
1. *Desatornille los tornillos en la base de cada soporte. Determine la ubicación deseada en la pared. Marque suavemente el contorno del soporte de montaje.*



2. Center mounting bracket horizontally in outline of posts. Verify mounting point with level.

2. *Centra los soportes de montaje horizontalmente en el contorno del poste dibujado. Verifica el punto de montaje con un nivel.*

front view
vista frontal

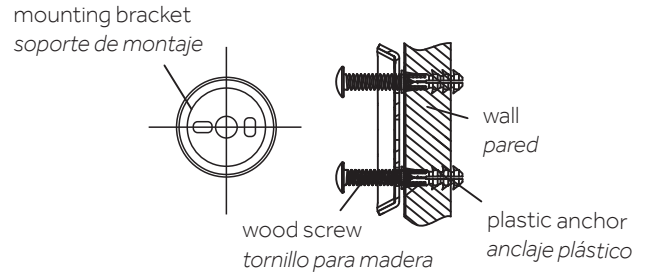


3. Drill 1/4" hole in the drywall. Push plastic anchors flush into the drywall. Fasten mounting bracket to wall with wood screw.

3. *Perfora un orificio de 0,6 cm en el drywall. Empuja los anclajes plásticos hasta que queden al ras en la pared. Fija el soporte de montaje con tornillos para madera.*

front view
vista frontal

side view
vista lateral

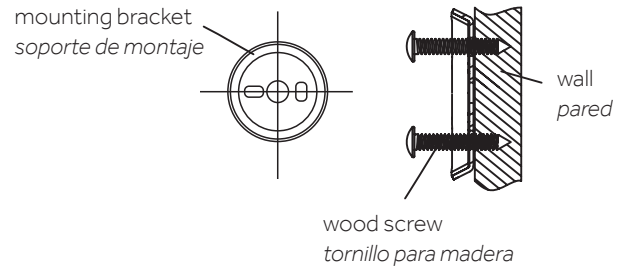


4. If mounting into a wood wall, fasten mounting bracket flush into the wall with wood screw without drilling the holes.

4. *Si estás instalando en una pared de madera, fija el soporte de montaje con tornillos para madera sin perforar orificios.*

front view
vista frontal

side view
vista lateral



CARRAWAY

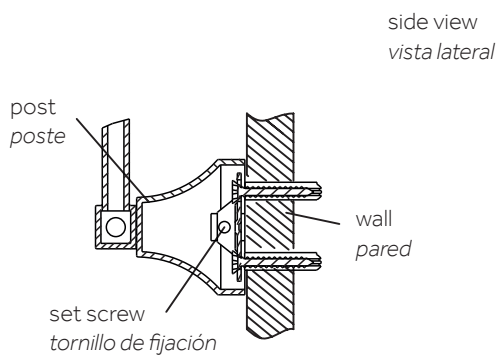
BATHROOM ACCESSORY INSTALLATION

ACCESORIOS DE BAÑO INSTALACIÓN

SKU: 948301, 948300, 948299, 948298, 948302

5. Place post over mounting bracket and secure with set screws.

5. Coloca el poste sobre el soporte de montaje y asegúralo con los tornillos de fijación.



CARRAWAY

PARTS BREAKDOWN

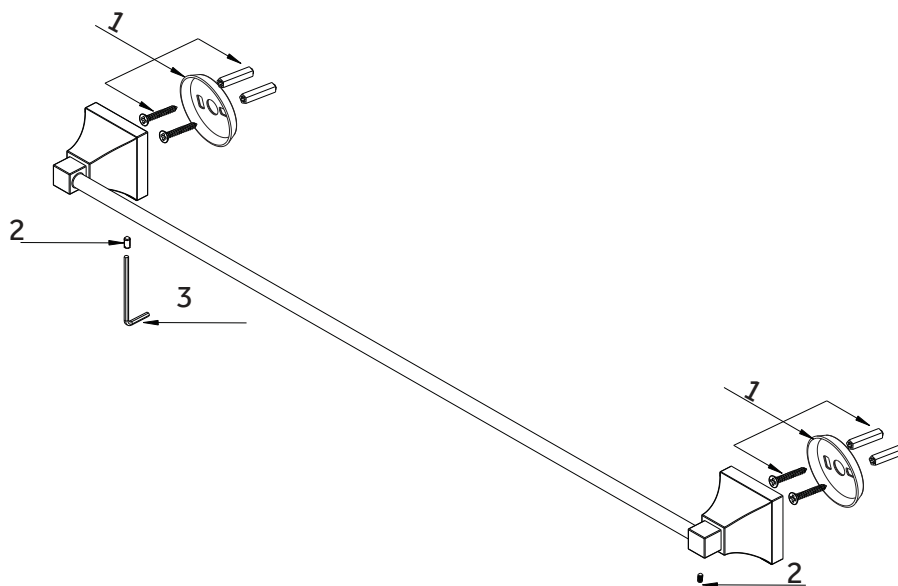
LISTADO DE PIEZAS

SKU: 948298

SHCR18TB

Towel Bar

Toallero



No.	Part Name	Nombre de pieza	Nom de la pièce	Part No. Numéro de pièce N.º de pieza
1	Holding hardware	Accesorios de soporte	Quincaillerie de xation	5635R173A0T*-1
2	Screw	Tornillo	Vis	5635R173A0T*-2
3	2.5mm hex allen wrench	2.5mm hex llave allen	2.5mm hex clé hexagonale	5635R173A0T*-3

CODES: SHCR18TB

CARRAWAY

PARTS BREAKDOWN

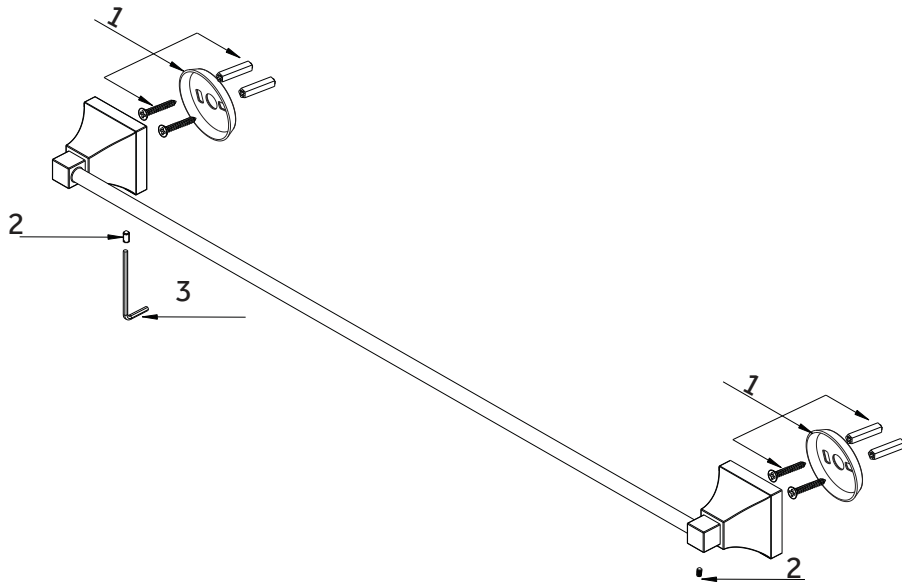
LISTADO DE PIEZAS

SKU: 948298

SHCR24TB

Towel Bar

Toallero



No.	Part Name	Nombre de pieza	Nom de la pièce	Part No. Numéro de pièce
1	Holding hardware	Accesorios de soporte	Quincaillerie de xation	5635R173A0T*-1
2	Screw	Tornillo	Vis	5635R173A0T*-2
3	2.5mm hex allen wrench	2.5mm hex llave allen	2.5mm hex clé hexagonale	5635R173A0T*-3

CODES: SHCR24TB

CARRAWAY

PARTS BREAKDOWN

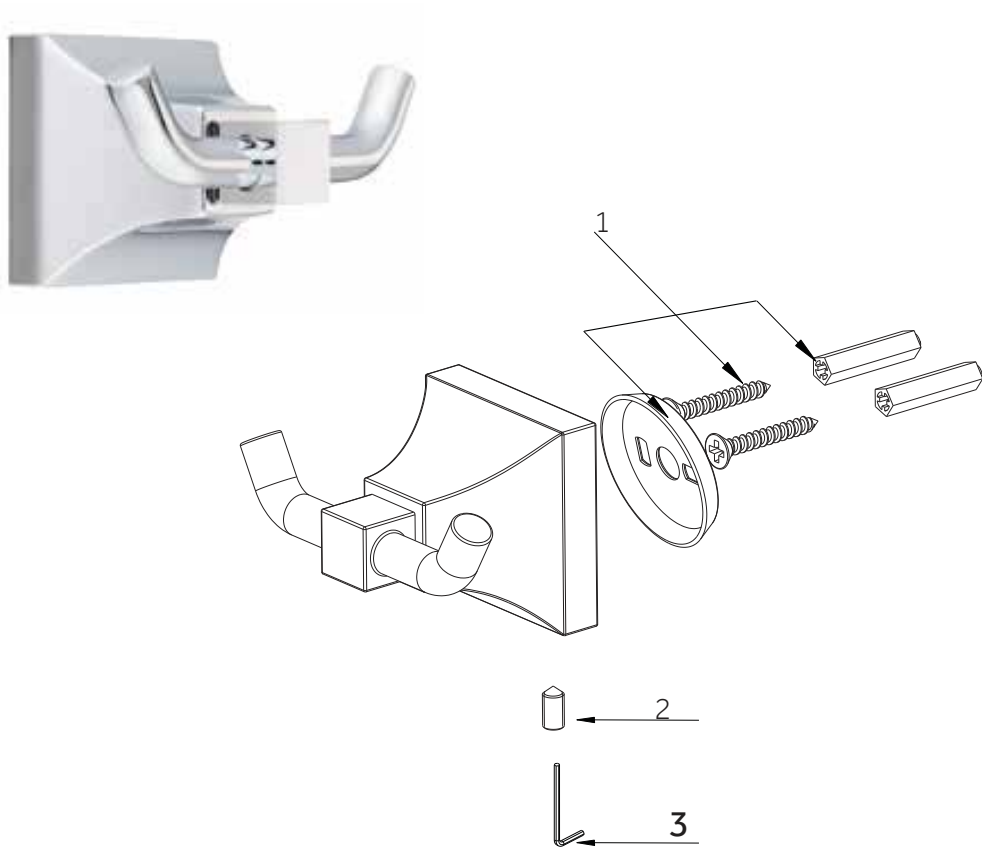
LISTADO DE PIEZAS

SKU: 948299

SHCRHH

Robe Hook

Gancho para bata



No.	Part Name	Nombr e de pieza	Nom de la pièce	Part No. Numér o de pièce N.º de pieza
1	Holding har dware	Accesorios de soporte	Quincaillerie de xation	5635R173A0T*-1
2	Screw	Tornillo	Vis	5635R173A0T*-2
3	2.5mm hex allen wr ench	2.5mm hex llave allen	2.5mm hex cié hexagonale	5635R173A0T*-3

CODES: SHCRRH

CARRAWAY

PARTS BREAKDOWN

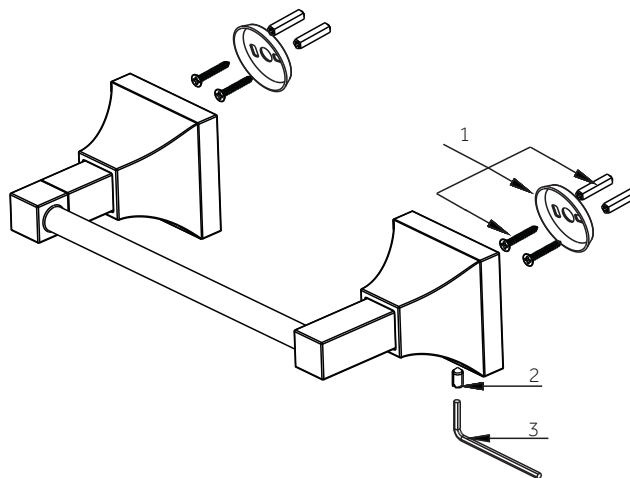
LISTADO DE PIEZAS

SKU: 948300

SHCRTH

Towel Bar

Toallero



No.	Part Name	Nombr e de pieza	Nom de la pièce	Part No. Numér o de pièce
1	Holding har dware	Accesorios de soporte	Quincaillerie de fixation	5635R173A0T*-1
2	Screw	Tornillo	Vis	5635R173A0T*-2
3	Hex wr ench	Llave hexagonal	Clé hexagonale	5635R173A0T*-3

CODES: SHCRTH

CARRAWAY

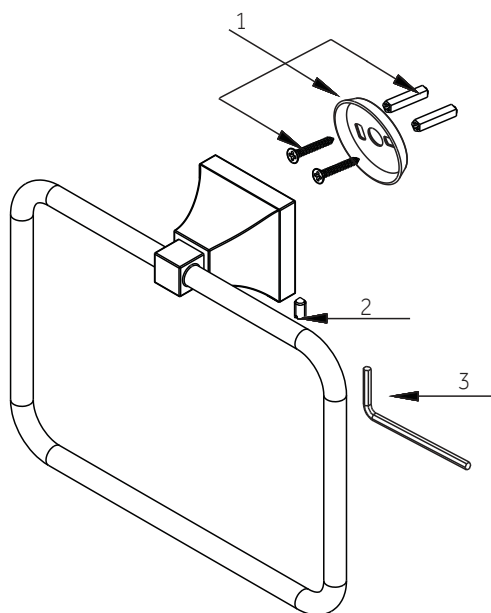
PARTS BREAKDOWN

LISTADO DE PIEZAS

SKU: 948301

SHCRTR

Towel Bar
Porta toalla



No.	Part Name	Nombre de pieza	Nom de la pièce	Part No. Número de pieza N.º de pieza
1	Holding hardware	Accesorios de soporte	Quincaillerie de fixation	5635R173A0T*-1
2	Screw	Tornillo	Vis	5635R173A0T*-2
3	Hex wrench	Llave hexagonal	Clé hexagonale	5635R173A0T*-3

CODES: SHCRTR