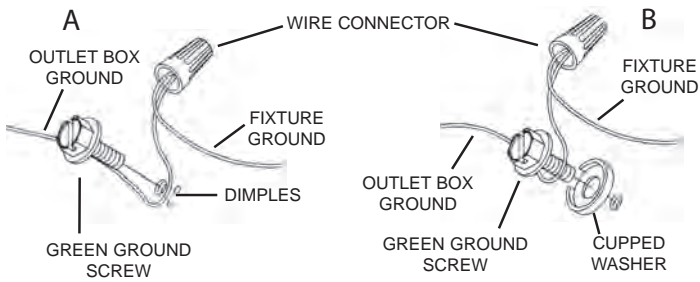


CAUTION – RISK OF SHOCK –
Disconnect Power at the main circuit breaker panel or main fusebox before starting and during the installation.

- 1) Find the appropriate threaded holes on mounting strap[1]. Assemble mounting screws[2] into threaded holes.
- 2) Attach mounting strap to outlet box[3]. Mounting strap can be adjusted to suit position of fixture.
- 3) Grounding instructions: (See Illus. A or B)
 - A) On fixtures where mounting strap is provided with a hole and two raise dimples. Wrap ground wire from outlet box around green ground screw, and thread into hole.
 - B) On fixtures where a cupped washer is provided. Put ground wire from outlet box under cupped washer and green ground screw and thread screw into hole in mounting strap.

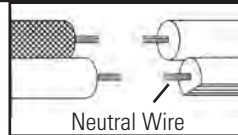
If fixture is provided with ground wire. Connect fixture ground wire to outlet box ground wire with wire connector, after following the above steps. Never connect ground wire to black or white power supply wires.



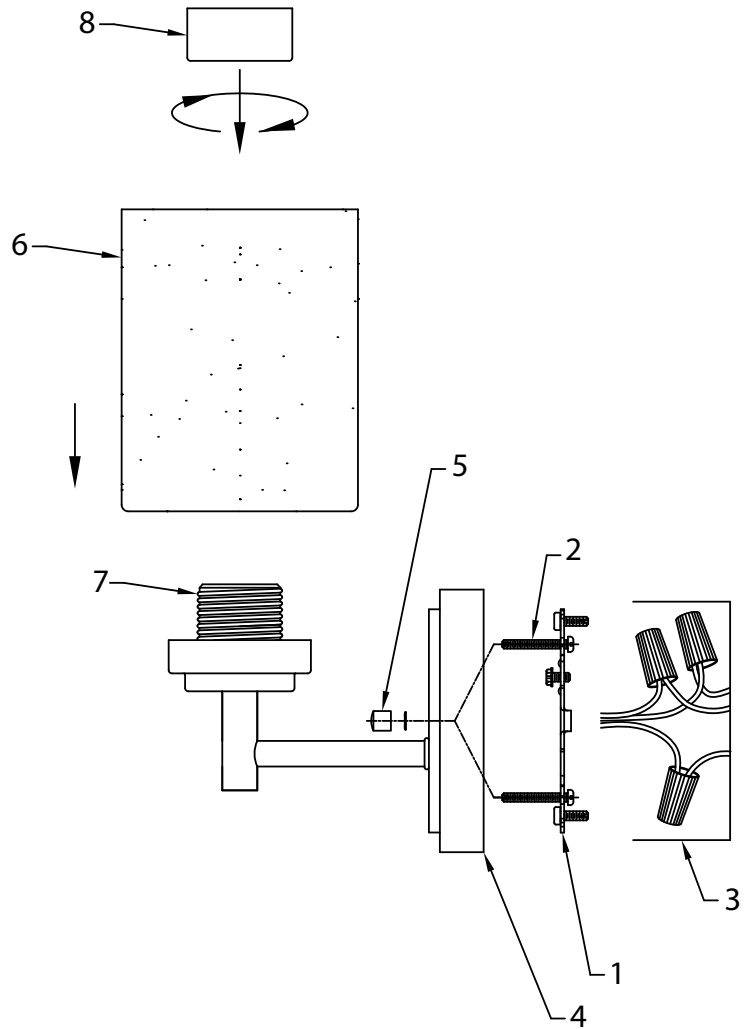
- 4) Make wire connections. Reference chart below for correct connections and wire accordingly

Connect Black or Red Supply Wire to:	Connect White Supply Wire to:
Black	White
*Parallel cord (round & smooth)	*Parallel cord (square & ridged)
Clear, Brown, Gold or Black without tracer	Clear, Brown, Gold or Black with tracer
Insulated wire (other than green) with copper conductor	Insulated wire (other than green) with silver conductor

*Note: When parallel wires (SPT I & SPT II) are used. The neutral wire is square shaped or ridged and the other wire will be round in shape or smooth (see illus.)



- 5) Push fixture to wall carefully passing mounting screws with holes in canopy[4]. NOTE: Make sure all wires are inside canopy and do not get pinched between wall and canopy of fixture.
- 6) Thread lockup knobs[6] onto mounting screws[2] and tighten to secure fixture to wall.
- 7) Carefully raise glass[6] to the fixture. Slip the smaller opening over the socket[7] and fit the glass against the socket.
- 8) Thread the socket ring[8] onto the socket. Tighten socket ring to secure glass in place (DO NOT over tighten).
- 9) Insert recommended bulb (not supplied).



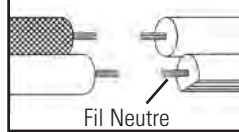
ATTENTION – RISQUE DE DÉCHARGES ÉLECTRIQUES -

Couper le courant au niveau du panneau du disjoncteur du circuit principal ou de la boîte à fusibles principale avant de procéder à l'installation.

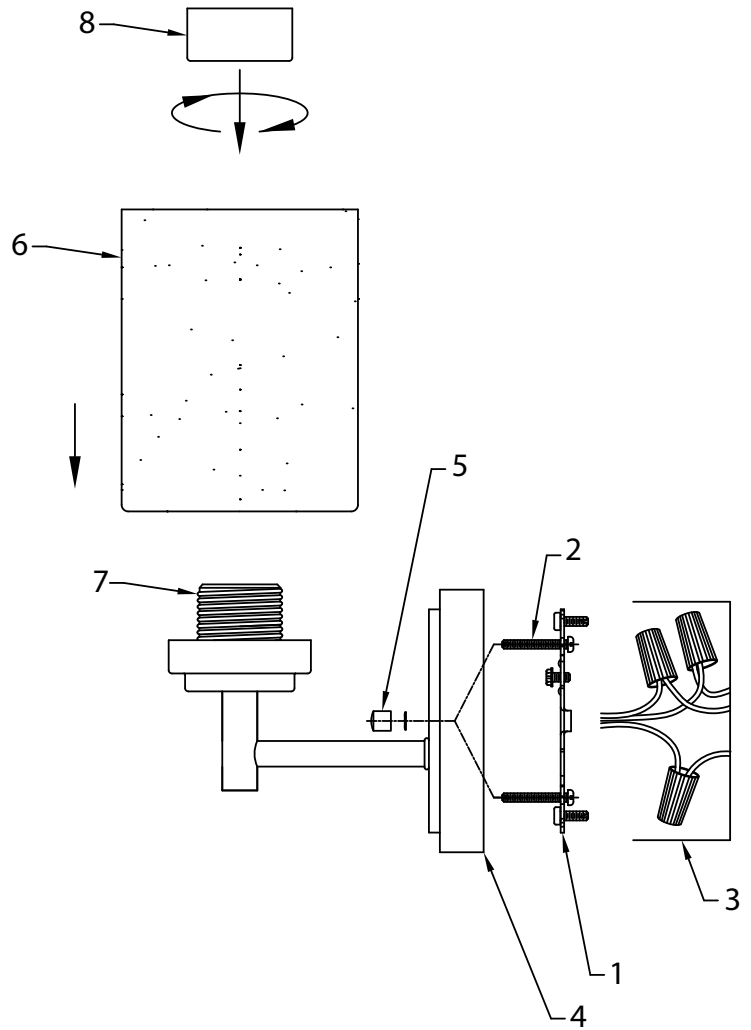
- 1) Trouver les trous filetés appropriés sur la barrette de montage[1]. Vissez les vis de montage dans les trous filetés[2].
- 2) Visser la barrette de montage à la boîte de jonction[3]. La barrette de montage peut être ajustée pour convenir à la position de l'applique.
- 3) Connecter les ls. Se porter au tableau ci-dessous pour faire les connexions.

Connecter le fil noir ou rouge de la boîte	Connecter le fil blanc de la boîte
A Noir	A Blanc
*Au cordon parallèle (rond et lisse)	*Au cordon parallèle (à angles droits et strié)
Au transparent, doré, marron, ou noir sans fil distinctif	Au transparent, doré, marron, ou noir avec un fil distinctif
Fil isolé (sauf fil vert) avec conducteur en cuivre	Fil isolé (sauf fil vert) avec conducteur en argent

*Remarque: Avec emploi d'un fil parallèle (SPT I et SPT II). Le fil neutre est à angles droits ou strié et l'autre fil doit être rond ou lisse (Voir le schéma).



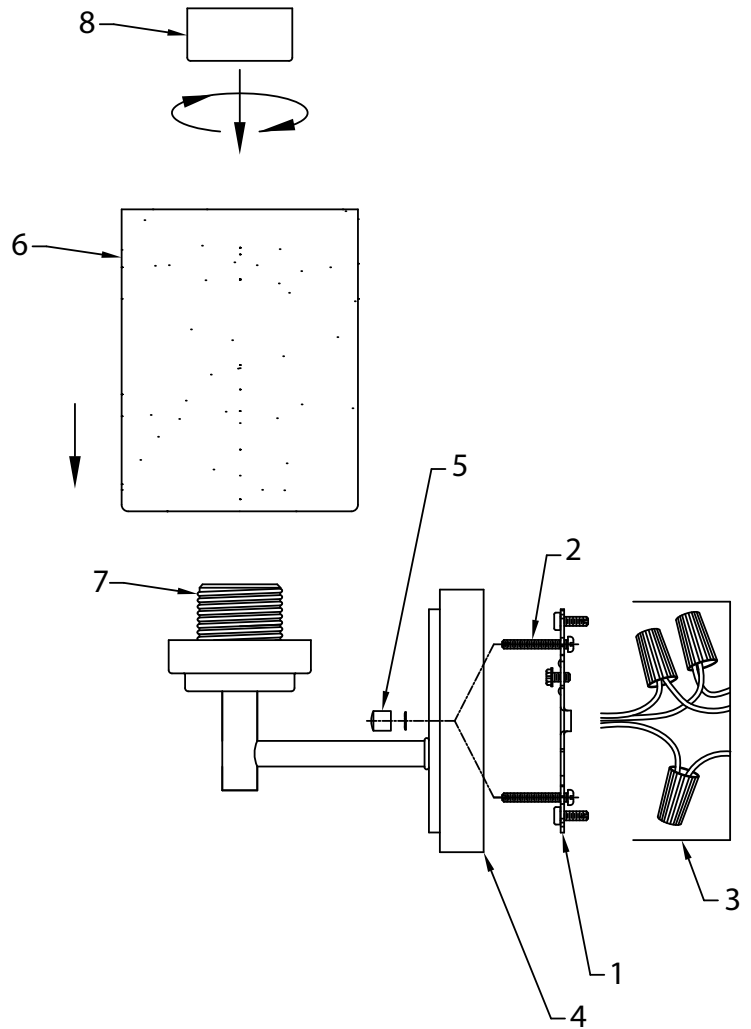
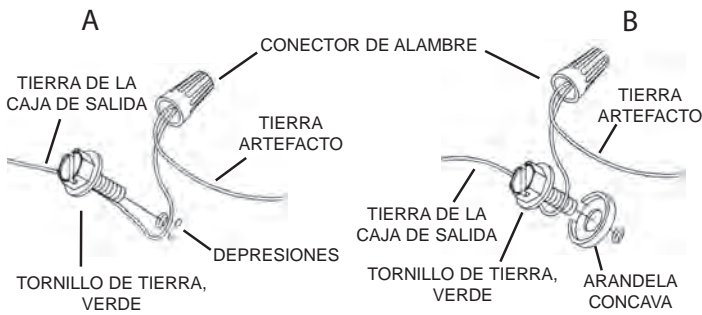
- 4) Enfiler l'appareil au plafond, en passant soigneusement les vis de montage dans les trous dans le voile [4]. REMARQUE: Soyez certain que les fils ne sont pas pincés entre le dos et le plafond.
- 5) Serrer les boutons de verrouillage [5] sur les vis de fixation [2] et serrer pour fixer l'appareil au mur.
- 6) Élever soigneusement le verre [6] à l'appareil. Glissez l'ouverture plus petite sur la douille [7] et ajustez le verre contre la prise.
- 7) Enfiler la douille [8] sur la prise. Serrez la douille pour sécuriser le verre en place. (NE PAS serrer trop.)
- 8) Installer la ou les ampoules recommandées (non fournies).



PRECAUCIÓN – RIESGO DE DESCARGA ELÉCTRICA –
Desconecte la electricidad en el panel principal del interruptor automático o caja principal de fusibles antes de comenzar y durante la instalación.

- 1) Encontrar los agujeros roscados correctos en la abrazadera de montaje[1]. Instalar los tornillos de montaje[2] en los agujeros roscados.
- 2) Unir la abrazadera de montaje a la caja de conexiones[3]. La abrazadera de montaje puede ajustarse para acomodar la posición del artefacto.
- 3) Instrucciones para poner a tierra: (Ver Ilustraciones A o B).
 - A) En artefactos donde se suministra la abrazadera de montaje con un agujero y dos depresiones onduladas. Envuelva el conductor de tierra de la caja de salida alrededor del tornillo de tierra verde y atornille en el agujero.
 - B) En artefactos donde se suministra una arandela cóncava. Fije el conductor de tierra de la caja de salida debajo de la arandela cóncava y el tornillo de tierra verde y enrosque en la abrazadera de montaje.

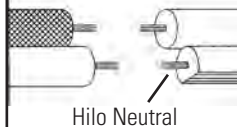
Si se suministra el artefacto con conductor de tierra. Conecte el conductor de tierra del artefacto al conductor de tierra de la caja de salida con conector de tierra después de seguir los pasos anteriores. Nunca conecte el conductor de tierra a los alambres de alimentación eléctrica negros o blancos.



- 4) Haga las conexiones de los alambres. Re érase a la tabla de abajo para realizar las conexiones correctas de los cables.

Conectar el alambre de suministro negro o rojo al	Conectar el alambre de suministro blanco al
Negro	Blanco
*Cordon paralelo (redondo y liso)	*Cordon paralelo (cuadrado y estriado)
Claro, marrón, amarillo o negro sin hebra identificadora	Claro, marrón, amarillo o negro con hebra identificadora
Alambre aislado (diferente del verde) con conductor de cobre	Alambre aislado (diferente del verde) con conductor de plata

*Nota: Cuando se utiliza alambre paralelo (SPT I y SPT II). El alambre neutro es de forma cuadrada o estriada y el otro alambre será de forma redonda o lisa. (Vea la ilustración).



- 5) Empuje la fijación a la pared pasando cuidadosamente los tornillos de montaje con los orificios en el dosel[4]. NOTA: Asegúrese de que todos los cables estén dentro del dosel y que no queden atrapados entre la pared y el dosel del aparato.
- 6) Controles de bloqueo del hilo[5] en los tornillos de montaje[2] y apriételes para fijar el fijador a la pared.
- 7) Levantar cuidadosamente el cristal[6] al aparato. Deslice la abertura más pequeña sobre el casquillo[7] y ajuste el vidrio contra el zócalo.
- 8) Enrosque el anillo de casquillo[8] en el casquillo. Apriete el anillo del zócalo para asegurar el vidrio en su lugar. (NO apriete demasiado.)
- 9) Inserte la bombilla recomendada (No incluido).