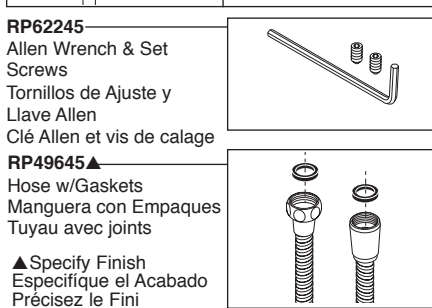
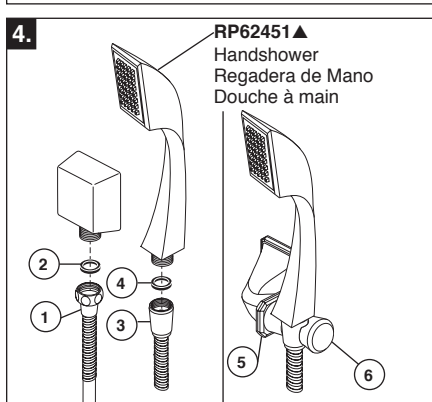
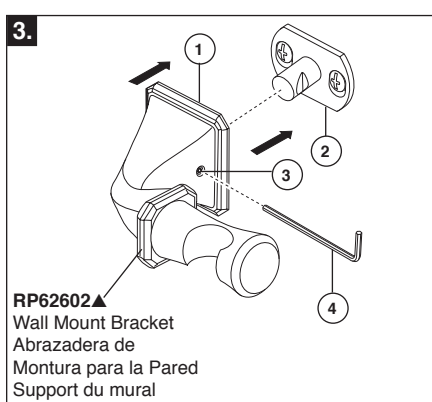
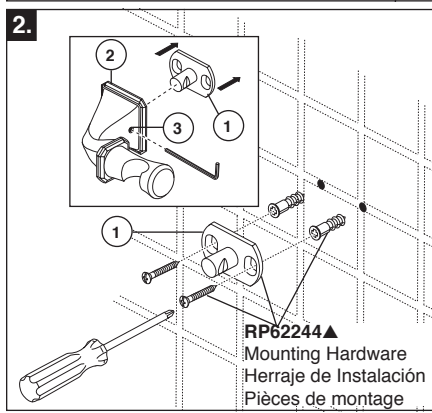
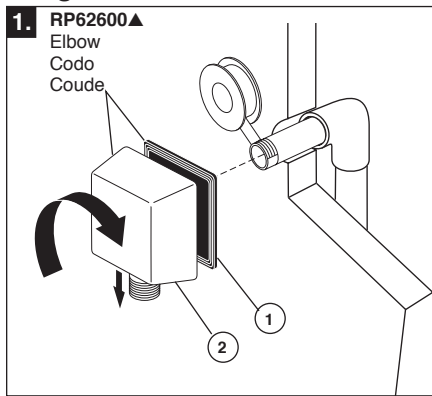


**Virage®**



**RP62245**  
Allen Wrench & Set  
Screws  
Tornillos de Ajuste y  
Llave Allen  
Clé Allen et vis de calage

**RP49645**  
Hose w/Gaskets  
Manguera con Empaques  
Tuyau avec joints

▲ Specify Finish  
Especifique el Acabado  
Précisez le Fini

**Note:** This item can be connected to the wall elbow (step 1) as supplied with the model or it can be connected to a shower arm (step 1A).

**When using the wall elbow, follow this step:**

1. Minimum diameter for hole is 1" (25 mm) with a maximum of 1 1/2" (38mm). Apply plumber tape to threaded ends of 1/2" (13 mm) pipe nipple (not supplied). Thread into shower riser elbow so that the nipple extends past the finished wall no more than 3/16" (4.8 mm) and no less than 1/16" (1.6 mm). Place the supplied installation gasket (1) behind the elbow (2). Screw the supply elbow onto the nipple making sure that the supply elbow outlet is in a downward facing position when finished.  
**CAUTION: To avoid damage to the supply elbow or hose finish during installation, wrap with a cloth or tape and use only a smooth-jawed wrench. DO NOT OVER TIGHTEN CONNECTIONS.** Proceed to step 2.

**When connecting to an existing shower arm, follow this step:**

- 1A. Remove the existing showerhead by turning it counter-clockwise with an adjustable wrench or pliers. Use care to not unscrew the existing shower arm; hold the shower arm secure. **NOTE: If your shower arm has a ball on the end of it, it will not work with this shower unit and will need to be replaced with a standard shower arm.** Proceed to step 2.

**Nota:** Este artículo puede conectarse al codo de la pared (paso 1) como proveído con el modelo o puede conectarse al brazo de la regadera (paso 1A).

**Cuando use el codo en la pared, siga este paso:**

1. El diámetro mínimo para el agujero es de 1" (25 mm) a un máximo de 1 1/2" (38 mm). Aplique cinta para plomero en los extremos roscados de 1/2" (13 mm) de la entrerosca (no incluida). Enróscuela en el codo de la tubería vertical de manera que la entrerosca sobresalga la pared terminada no más de 3 / 16" (4.8 mm) y no menos de 1 / 16" (1,6 mm). Coloque el empaque de instalación incluido (1) detrás del codo (2). Enrosque el codo de suministro de agua en la entrerosca ase gurándose de que la salida donde está el codo del suministro de agua esté en la posición en dirección hacia abajo cuando haya terminado. **PRECAUCIÓN: Para evitar daños al codo de suministro o a la manguera durante la instalación, envuélvalos con un paño o una cinta adhesiva y utilice sólo el lado liso de la llave de herramientas. NO APRIETE DEMASIADO LAS CONEXIONES.** Proceda al paso 2.

**Cuando haga la conexión a un brazo de regadera existente, siga este paso:**

- 1A. Retire la cabeza de la regadera existente girando en sentido contrario al de las manecillas del reloj usando una llave de herramientas o un alicate. Tenga cuidado de no desenroscar el brazo existente de la regadera; sostenga bien el brazo de la regadera. **NOTA: Si el brazo de su regadera tiene una bola en el extremo de ésta, no funcionará con esta unidad de regadera y tendrá que ser sustituido por un brazo de regadera estándar.** Proceda al paso 2.

**Note :** Cet article peut être raccordé au coudé mural (étape 1) fourni avec l'appareil ou il peut être raccordé à un bras de douche (étape 1A).

**Pour utiliser le bras de douche, suivez ces instructions.**

1. Le diamètre du trou doit être compris entre 1 po (25 mm) et 1 1/2 po (38 mm). Appliquez du ruban de plomberie sur les filetages aux extrémités du manchon fileté de 1/2 po (13 mm) (non fourni). Vissez le manchon dans le coude du tuyau vertical de la douche de sorte qu'il présente une saillie par rapport au mur fini comprise entre 1/16 po (1,6 mm) et 3/16 po (4,8 mm). Placez le joint (1) fourni derrière le coude (2). Vissez le coude d'alimentation sur le manchon fileté en prenant soin d'orienter la sortie du coude vers le bas. **ATTENTION : Pour éviter d'abîmer le fini du coude d'alimentation ou du tuyau souple pendant l'installation, enveloppez-les avec un chiffon ou du ruban et utilisez une clé aux mors lisses. ÉVITEZ DE TROP SERREZ LE RACCORD.** Passez à l'étape 2.

**Pour raccorder le tuyau souple au bras de douche existant, suivez ces instructions.**

- 1A. Enlevez la pomme de douche existante en la tournant dans le sens antihoraire à l'aide d'une clé réglable ou d'une pince. Prenez garde de desserrer le bras de douche existant et maintenez-le solidement en place. **NOTE : Si le bras de douche est muni d'une rotule à son extrémité, il n'est pas compatible avec cette douche et vous devez le remplacer par un bras de douche standard.** Passez à l'étape 2.

**2. Install wall mount.** Select the wall mount location desired for your hose length and application. Remove the mounting plate (1) from the back of the wall mount fixture (2) by loosening set screw (3) with supplied allen wrench. Use the mounting plate to mark the location of the mounting holes. After marking the hole locations, start with a smaller drill bit size; 1/8" is recommended, and drill holes. If you hit a wall stud, go ahead and mount the mounting plate with the two screws provided. If you do not hit a wall stud, use a 1/4" drill bit to enlarge the mounting holes for the plastic anchors provided. Anchors are for use on drywall or tile. For fiberglass, acrylic, or flat plastic surfaces use toggle bolts (not included). Secure mounting plate onto anchors with screws provided, but do not over tighten.

**2. Instale el montaje en la pared.** Seleccione la ubicación en la pared que desea para el largo de su manguera y la aplicación de su instalación. Retire la placa de montaje (1) de la parte posterior del accesorio de instalación en la pared (2) aflojando el tornillo de ajuste (3) con la llave Allen suministrada. Utilice la placa de montaje para marcar la ubicación de los orificios de la instalación. Después de marcar las ubicaciones de los agujeros, comience con una broca de tamaño pequeño; se recomienda 1/8", y perforo los agujeros. Si se tropieza con una viga de pared, continúe con la instalación de la placa usando los dos tornillos suministrados. Si usted no se tropieza con una viga de pared, utilice una broca de 1/4" para agrandar los orificios para la instalación de las anclas plásticas que se incluyen. Las anclas son para uso en paneles de yeso o losa/azulejo. Para fibra de vidrio, acrílico, o superficies planas plásticas use tornillos fiadores (no se incluyen). Instale la placa de montaje en los anclajes con los tornillos suministrados. Apriete los tornillos. No apriete demasiado.

**2. Installez la fixation murale.** Sélectionnez un endroit sur le mur qui convient compte tenu de la longueur du tuyau souple et de l'utilisation que vous ferez de la douche. Enlevez la plaque de montage (1) qui se trouve à l'endos de l'accessoire mural (2) en desserrant la vis de calage (3) à l'aide de la clé Allen fournie. Utilisez la plaque de montage pour marquer l'emplacement des trous de montage. Après avoir marqué l'emplacement des trous, commencez à percer les trous avec un foret de petit diamètre; un foret 1/8 po est recommandé. Si vous heurtez un montant, installez la plaque de montage à l'aide des deux vis fournies. Dans le cas contraire, utilisez un foret 1/4 po pour agrandir les trous de montage et insérez les ancrages en plastique fournis. Les ancrages sont destinés aux murs en placoplâtre ou en carreau. Dans les surfaces planes en plastique ou les surfaces en fibre de verre ou en acrylique, utilisez des boulons à ailettes (non fournis). Fixez la plaque de montage dans les ancrages à l'aide des vis fournies. N'utilisez rien d'autre qu'un tournevis. Évitez de trop serrez.

3. Slide the bracket cover (1) over the bracket. Install glide ring (2). Install handshower mount (3) onto bracket (4). Secure locknut (5).
3. Deslice la cubierta del soporte (1) sobre el soporte. Instale el anillo del deslizamiento (2). Instale el montaje de la ducha de la mano (3) sobre el soporte (4). Asegure la tuerca de fijación (5).
3. Glissez la couverture de parenthèse (1) audessus de la parenthèse. Installez l'anneau de glissement (2). Installez le bâti de douche de main (3) sur la parenthèse (4). Fixez le contreécrou (5).

**4. Connect hose.** Connect the hex end of the hose assembly (1) to the water supply (either the wall elbow or shower arm) making sure the gasket (2) is in place. Use care to not damage the finish on the nut. Connect the conical end of the hose assembly (3) to the handshower piece making sure the gasket (4) is in place. Hand tighten only. Place handshower into wall mount bracket (5). **Note: The nest portion (6) can rotate to adjust angle of shower spray.**

**4. Conecte la manguera.** Conecte el extremo hexagonal del ensamble de la manguera (1) al suministro de agua (ya sea el codo en la pared o el brazo de la regadera) asegurándose que el empaque (2) esté en su lugar. Tenga cuidado de no dañar el acabado de la tuerca. Conecte el extremo cónico del ensamble de la manguera (3) a la pieza de la regadera manual asegurándose que la junta (4) esté en su lugar. Apriete a mano solamente. Coloque la regadera manual en su soporte en la pared (5). **Nota: La parte que soporta (6) puede girarse para ajustar el ángulo del rocío de la regadera.**

**4. Raccordez le tuyau souple.** Raccordez le raccord hexagonal du tuyau souple (1) au coudé mural ou au bras de douche après vous être assuré que le joint (2) est en place. Prenez garde d'endommager le fini de l'écrou. Raccordez l'extrémité conique du tuyau souple (3) à la douche à main après vous être assuré que le joint (4) est en place. Serrez le raccord à la main seulement. Placez la douche à main dans le support mural (5). **Note: Vous pouvez tourner le logement (6) pour régler l'angle du jet de la douche.**