

# UNDERMOUNT SINK

STAINLESS STEEL

FREGADERO DE MONTAJE BAJO ENCIMERA

ÉVIER EN ACIER INOXYDABLE ENCASTRÉ

SKU: 948560, 948561, 948562, 948563, 948564, 948565, 948566, 948485, 948496

## BEFORE YOU BEGIN

We recommend consulting a professional if you are unfamiliar with installing plumbing fixtures. Signature Hardware accepts no liability for any damage to the plumbing, sink, countertop, or for personal injury during installation.

Observe all local plumbing and building codes.

Unpack and inspect the sink for shipping damage. If any damage is found, contact our Customer Relations team at 1-855-715-1800.

## ANTES DE COMENZAR

*Le recomendamos que consulte a un profesional si no sabe cómo instalar accesorios de plomería. Signature Hardware no asume ninguna responsabilidad con respecto a los daños causados a los accesorios, la plomería, el fregadero, la encimera ni por daños personales que ocurran durante la instalación.*

*Cumpla con todas las normas locales de plomería y construcción.*

*Retire el fregadero del empaque y verifique si se produjeron daños durante el envío. Si encuentra algún daño, comuníquese con nuestro equipo de Servicio al cliente al 1-855-715-1800.*

## AVANT DE COMMENCER

*Nous vous recommandons de consulter un professionnel si vous n'avez pas d'expérience dans l'installation d'appareils de plomberie.*

*Signature Hardware décline toute responsabilité en cas de dommage à la plomberie, à l'évier et au comptoir, ou en cas de blessure corporelle lors de l'installation.*

*Respecter tous les codes locaux de plomberie et de construction.*

*Déballer et inspecter l'évier pour vérifier qu'il n'a pas été endommagé pendant le transport. Si un dommage est constaté, communiquer avec notre équipe des relations avec la clientèle au 1 855-715-1800.*

## GETTING STARTED

1. Ensure that you have gathered all the required materials that are needed for the installation.
2. For solid surface countertop installation only.
3. Because the sink specification measurements are approximate and slight variations may occur, we highly recommend performing any cabinet fabrication procedures with the sink on site.

CAUTION: Metal edges may be sharp! Use caution when handling.

## CÓMO COMENZAR

1. Asegúrese de haber reunido todos los materiales necesarios para la instalación.
2. Únicamente para instalación en encimeras de superficie sólida.
3. Debido a que las medidas que constan en las especificaciones del fregadero son aproximadas y pueden existir pequeñas variaciones, recomendamos encarecidamente realizar cualquier procedimiento de fabricación del gabinete con el fregadero en su sitio.

PRECAUCIÓN: ¡Los bordes metálicos pueden estar afilados! Tenga cuidado cuando los maneje.

## PREMIERS PAS

1. S'assurer d'avoir réuni tout le matériel nécessaire à l'installation.
2. Pour une installation dans un comptoir à surface solide seulement.
3. Comme les spécifications de mesure de l'évier sont approximatives et que de légères variations pourraient exister, nous recommandons fortement d'effectuer toutes les procédures de fabrication sur le site d'installation de l'évier.

ATTENTION: Les bords en métal pourraient être coupants! Prendre des précautions pendant la manipulation.

REVISED 07/07/2021

CODES: SHORUC2318, SHORUC1515, SHORUC2418, SHORUC2918, SHORUC3120L, SHORUC3120R, SHORUC3218, SHORURB3218E, SHORURB3218L, SHWORK1BZ

# UNDERMOUNT SINK

STAINLESS STEEL

FREGADERO DE MONTAJE BAJO ENCIMERA

ÉVIER EN ACIER INOXYDABLE ENCASTRÉ

SKU: 948560, 948561, 948562, 948563, 948564, 948565, 948566, 948485, 948496

## TOOLS AND MATERIALS: HERRAMIENTAS Y MATERIALES: OUTILS ET MATÉRIEL :



Tape Measure  
Cinta métrica  
Ruban à mesurer



Safety Glasses  
Gafas de seguridad  
Lunettes de protection



Damp Cloth  
Paño húmedo  
Chiffon humide



1/2 " Drill Bit  
Broca de 1/2"  
Foret 1/2 po



Drill  
Taladro  
Perceuse



Flathead  
Screwdriver  
Destornillador de  
cabeza plana  
Tournevis à tête plate



Scissors  
Tijeras  
Ciseaux



Silicone Sealant  
(100% Neutral Cure)  
Sellador de silicona  
(100% curado neutro)  
Produit d'étanchéité à base de silicone  
(à polymérisation neutre à 100 %)

## INSTALLATION INSTALACIÓN INSTALLATION

1. Cut out template and place on countertop. Verify the position and desired fit while observing the front overhang that exists on all countertops.

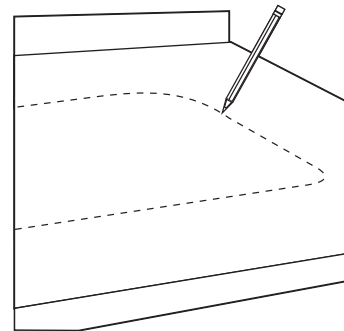
1. Recorte la plantilla y colóquela sobre la encimera. Verifique la posición y el ajuste deseados respetando el voladizo frontal que existe en todas las encimeras.

1. Découper le gabarit et le placer sur le comptoir. Vérifier la position et l'ajustement désirés en examinant le surplomb présent avec tous les comptoirs.

2. With a pencil, lightly trace along template onto the countertop.

2. Con un lápiz, trace ligeramente a lo largo de la plantilla sobre la encimera.

2. Utiliser un crayon pour tracer le contour de l'évier sur le comptoir en suivant le gabarit.



# UNDERMOUNT SINK

## STAINLESS STEEL

### FREGADERO DE MONTAJE BAJO ENCIMERA

### ÉVIER EN ACIER INOXYDABLE ENCASTRÉ

SKU: 948560, 948561, 948562, 948563, 948564, 948565, 948566, 948485, 948496

3. Drill a small pilot hole inside the line drawn in Step 2 to allow a starting point for the saw.

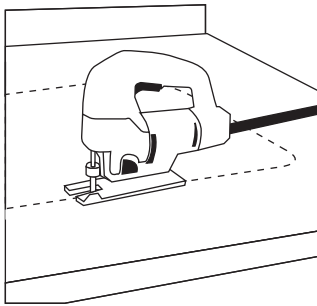
*3. Realice una pequeña perforación de guía dentro de la línea dibujada en el Paso 2 que permita establecer un punto de partida para la sierra.*

*3. Percer un petit trou pilote à l'intérieur de la ligne tracée à l'étape 2 afin de créer un point de départ pour la scie.*

4. Carefully cut along the line drawn in Step 2. Contact your countertop fabricator for the best method of cutting your specific countertop material.

*4. Corte cuidadosamente a lo largo de la línea dibujada en el Paso 2. Contacte al fabricante de la encimera para conocer el mejor método para cortar el material específico de su encimera.*

*4. Découper avec soin le long de la ligne tracée à l'étape 2. Contacter le fabricant du comptoir pour connaître la meilleure méthode de découpe de votre matériau de comptoir particulier.*



5. Drill the required faucet holes and install the faucet according to the manufacturer's instructions.

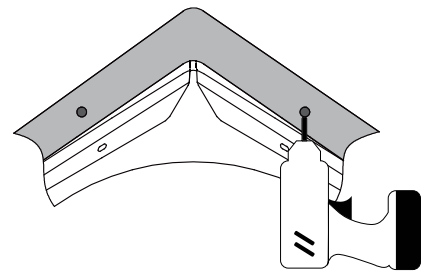
*5. Realice las perforaciones requeridas para el grifo e instale el grifo siguiendo las instrucciones del fabricante.*

*5. Percer les trous de robinet requis et installer le robinet en suivant les instructions du fabricant.*

6. Determine placement of sink clip brackets evenly around the sink perimeter. Pre-drill holes according to the method recommended for your countertop material.

*6. Determine la ubicación de los soportes de fijación del fregadero de manera uniforme alrededor del perímetro del fregadero. Realice las perforaciones previas de los orificios de acuerdo con el método recomendado para el material de la encimera.*

*6. Déterminer l'emplacement des supports à agrafes de l'évier espacés à égale distance sur le périmètre de l'évier. Percer des trous à l'avance selon la méthode recommandée pour le matériau du comptoir.*



# UNDERMOUNT SINK

## STAINLESS STEEL

### FREGADERO DE MONTAJE BAJO ENCIMERA

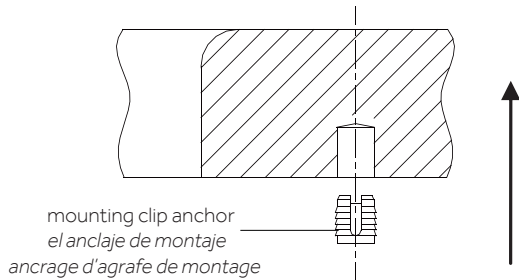
### ÉVIER EN ACIER INOXYDABLE ENCASTRÉ

SKU: 948560, 948561, 948562, 948563, 948564, 948565, 948566, 948485, 948496

7. Place the mounting clip anchors into the pre-drilled countertop holes. If necessary, gently tap to insert.

7. Coloque los anclajes de montaje en los orificios de la encimera perforados previamente. Si es necesario, presione ligeramente para insertar.

7. Placer les ancrages d'agrafe de montage dans les trous percés à l'avance pour le comptoir. Si nécessaire, tapoter légèrement pour les insérer.



8. Clean the underside of the countertop, ensuring the surface is smooth and free of defects.

8. Limpie la parte inferior de la encimera, asegurándose de que la superficie esté suave y libre de defectos.

8. Nettoyer le dessous du comptoir pour s'assurer que la surface est lisse et sans défauts.

9. Apply a bead of silicone sealant along the edge of the underside of the countertop. Position and align sink within opening. Press sink into silicone seal. Wipe off any excess sealant immediately.

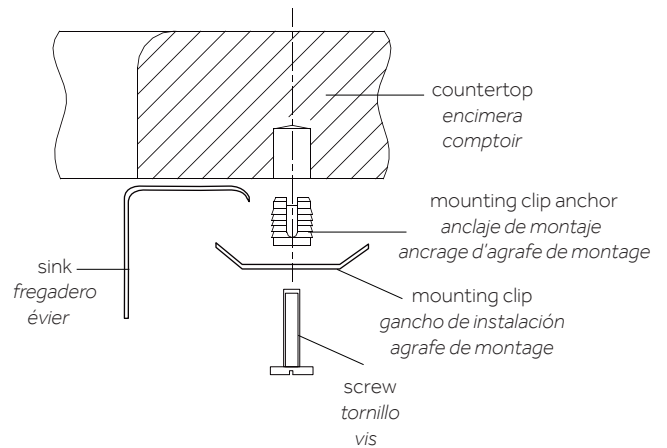
9. Applique une ligne de sellador de silicona alrededor del borde de la parte inferior de la encimera. Coloque y alinee el fregadero con el hueco. Presione el fregadero contra el sellador de silicona. Limpie cualquier exceso de sellador inmediatamente.

9. Appliquer un filet de produit d'étanchéité à base de silicone sur le rebord inférieur du comptoir. Placer l'évier et l'aligner avec l'ouverture. Enfoncer l'évier dans le produit d'étanchéité à base de silicone. Nettoyer immédiatement tout excès de produit d'étanchéité.

10. Install the mounting clips and tighten until the sink rim is aligned to the countertop. Ensure that the front of the sink is parallel to the countertop. Adjust and retighten if needed. Do not overtighten.

10. Instale los anclajes de montaje y ajuste hasta que el borde del fregadero esté alineado con la encimera. Asegúrese de que la parte frontal del fregadero esté paralela a la encimera. Ajuste y vuelva a ajustar si es necesario. No ajuste demasiado.

10. Installer les agrafes de montage et serrer jusqu'à ce que le rebord de l'évier soit aligné avec la surface du comptoir. S'assurer que la partie avant de l'évier est parallèle au comptoir. Ajuster et resserrer si nécessaire. Éviter de trop serrer.



# UNDERMOUNT SINK

STAINLESS STEEL

FREGADERO DE MONTAJE BAJO ENCIMERA

ÉVIER EN ACIER INOXYDABLE ENCASTRÉ

SKU: 948560, 948561, 948562, 948563, 948564, 948565, 948566, 948485, 948496

11. Allow the sealant to cure before proceeding.

*11. Permite que el sellador se seque antes de continuar.*

*11. Laisser durcir le produit d'étanchéité avant de continuer.*

12. Connect faucet supply lines and drain assembly according to manufacturer's instructions.

*12. Conecte las tuberías de suministro y de drenaje al grifo siguiendo las instrucciones del fabricante.*

*12. Raccorder les conduites d'alimentation du robinet et purger l'ensemble en suivant les instructions du fabricant.*