

# TOTTEN

## COMPOSITE KITCHEN SINKS FREGADERO COMPUESTO

SKU: 948445, 948446, 948459, 948460, 948461, 948462, 948467, 948468, 948449, 948447, 948455, 948457, 948463, 948465, 948469, 948471, 948448, 948450, 948456, 948458, 948464, 948466, 948470, 948472

### BEFORE YOU BEGIN

We recommend consulting a professional if you are unfamiliar with installing plumbing fixtures. Signature Hardware accepts no liability for any damage to the plumbing, sink, countertop, or for personal injury during installation.

Observe all local plumbing and building codes.

Unpack and inspect the sink for shipping damage. If any damage is found, contact our Customer Relations team at 1-855-715-1800.

### ANTES DE COMENZAR

Le recomendamos que consulte a un profesional si no sabe cómo instalar accesorios de plomería. Signature Hardware no asume ninguna responsabilidad con respecto a los daños causados a los accesorios, la plomería, el fregadero, la encimera ni por daños personales que ocurran durante la instalación.

Cumpla con todas las normas locales de plomería y construcción.

Retire el lavamanos del empaque y verifique que no se hayan producido daños durante el envío. Si encuentra algún daño, comuníquese con nuestro equipo de Servicio al cliente al 1-855-715-1800.

### GETTING STARTED

Ensure that you have gathered all the required materials that are needed for the installation.

### CÓMO COMENZAR

Asegúrese de haber reunido todos los materiales necesarios para la instalación.

### TOOLS AND MATERIALS: HERRAMIENTAS Y MATERIALES:



Tape Measure  
Cinta métrica



Safety Glasses  
Gafas de seguridad



Damp Cloth  
Paño húmedo



Jigsaw  
Sierra de  
vaivén



Drill  
Taladro



Silicone Sealant  
(100% Neutral Cure)  
Sellador de silicona  
(100% curado neutro)



Scissors  
Tijeras



Phillips  
Screwdriver  
Destornillador  
Phillips



1-1/2" Diamond  
Drill Bit  
Broca Diamantada  
De 1-1/2"

For Warranty information, please visit: [signaturehardware.com/services/warranty](http://signaturehardware.com/services/warranty)  
Para obtener información sobre la garantía, visite: [signaturehardware.com/services/warranty](http://signaturehardware.com/services/warranty)

REVISED: 01/10/2019  
CODES: SHGR1B1616, SHGR1B2522  
SHGR1B3322, SHGR2B3322

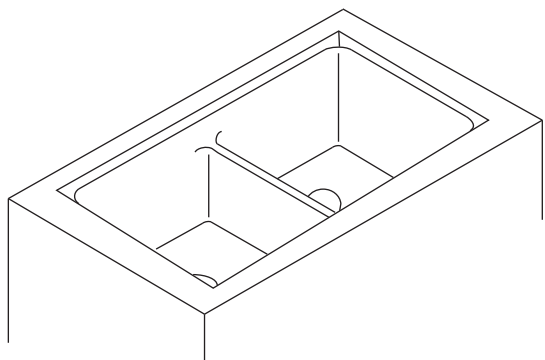
# TOTTEN

## COMPOSITE KITCHEN SINKS

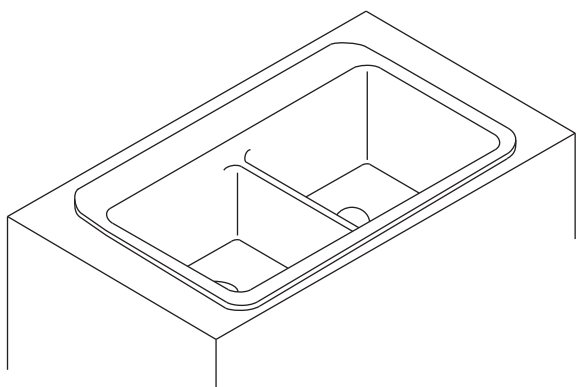
### FREGADERO COMPUESTO

SKU: 948445, 948446, 948459, 948460, 948461, 948462, 948467, 948468, 948449, 948447, 948455, 948457, 948463, 948465, 948469, 948471, 948448, 948450, 948456, 948458, 948464, 948466, 948470, 948472

Undermount Kitchen Sink  
*Fregadero De Montaje Bajo Encimera*



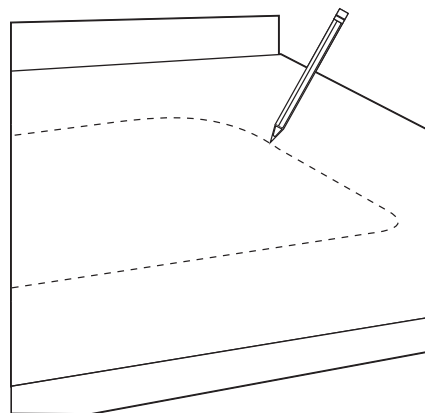
Drop-in Kitchen Sink  
*Fregadero Para Empotrar*



## DROP- IN INSTALLATION *DROP-IN INSTALACIÓN*

1. Select the drop-in kitchen sink template that applies to the model sink you are installing. Cut out the inside of the template and discard the cutout portion. Locate the template front to rear and right to left on the countertop so the bowl will not interfere with the cabinets below. Position the template as desired and trace the outline onto the countertop. Discard the template.

*1. Elija la plantilla del fregadero empotrado que corresponda al modelo que está instalando. Corte la parte interior de la plantilla y deseche la parte recortada. Coloque la plantilla de frente hacia atrás y de derecha a izquierda sobre la encimera, para que la taza no interfiera con los gabinetes de abajo. Coloque la plantilla como desee y delinee el contorno sobre la encimera. Deseche la plantilla.*



# TOTTEN

## COMPOSITE KITCHEN SINKS

### FREGADERO COMPUESTO

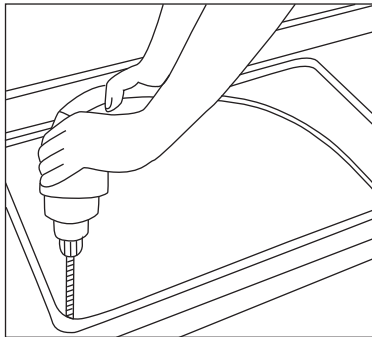
SKU: 948445, 948446, 948459, 948460, 948461, 948462, 948467, 948468, 948449, 948447, 948455, 948457, 948463, 948465, 948469, 948471, 948448, 948450, 948456, 948458, 948464, 948466, 948470, 948472

1a. Invert sink and position onto the countertop. Locate sink front to rear and right to left so the bowl will not interfere with the cabinets below. Trace a pencil line around the outside edge of the sink and remove the sink from the countertop. Measure in 3/8" (10mm) from the initial sink outline and draw a second line inside the first. Draw a 1-1/2" (38.10mm) radius at the corner. The second interior line will be your cut out line.

1a. Invierta la posición del fregadero sobre la encimera. Acomode el fregadero de adelante hacia atrás, y de derecha a izquierda para que la taza no interfiera con los gabinetes inferiores. Trace una línea con lápiz alrededor del borde externo del fregadero y quítelo de la encimera. Mida 3/8" (10 mm) desde la marca inicial del fregadero y trace otra línea dentro de la primera. Marque un radio de 1-1/2" (38.10 mm) en el extremo. La segunda línea interna será su línea de corte.

2. Drill starter hole inside of cutout line. Cut inside of line.

2. Perfore el orificio inicial que se encuentra dentro de la línea de corte. Corte dentro de la línea.

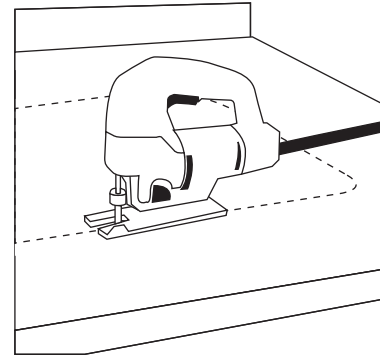


3. Using a jigsaw, cut inside of cutout line. Trial fit sink to check proper fit.

**Note:** Drill starter hole from bottom. Finish drilling hole from the top.

3. Con una sierra sable, corte dentro de la línea de corte. Evalúe el ajuste del fregadero para verificar si es el adecuado.

**Nota:** Perfore el orificio inicial desde abajo. Termine de perforar el orificio desde arriba.



# TOTTEN

## COMPOSITE KITCHEN SINKS

### FREGADERO COMPUESTO

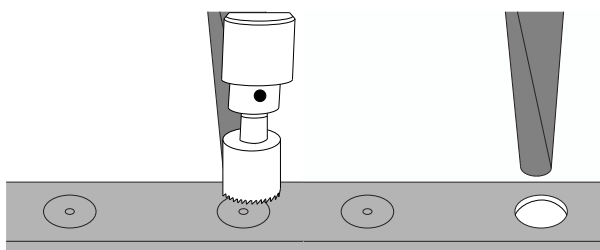
SKU: 948445, 948446, 948459, 948460, 948461, 948462, 948467, 948468, 948449, 948447, 948455, 948457, 948463, 948465, 948469, 948471, 948448, 948450, 948456, 948458, 948464, 948466, 948470, 948472

4. Faucet holes are semi-drilled on underside of sink. Determine faucet configuration. Turn sink upside down, from underside of sink use 1-1/2" hole saw to complete drilling. Apply a small amount of water as needed to hole to keep hole saw cool while drilling. Attach faucet, drain, and accessories according to manufacturer's instructions.

**Note:** Prep sinks will not have faucet decks or semi-drilled holes. Faucet will be install through countertop only.

4. Los orificios para el grifo están semiperforados en la parte inferior del fregadero. Determine la configuración del grifo. Ponga el fregadero boca abajo y desde la parte inferior del fregadero use una sierra de corona de 1-1/2" para completar la perforación. Aplique agua en pequeñas cantidades según se necesite durante la perforación para enfriar la sierra de corona. Fije el grifo, el drenaje, y los accesorios de acuerdo con las instrucciones del fabricante.

**Nota:** Los fregaderos de cocina no contarán con placa soporte para el grifo u orificios semiperforados. El grifo se instalará únicamente a través de la encimera.

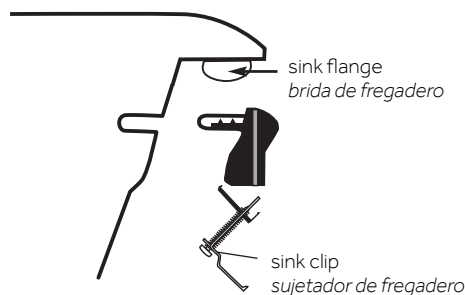


5. Insert the sink clips into the precut slots on underside of the sink. Apply a bead of silicone sealant to the underside of the sink flange. For final fit, make sure sink clip is pulled back as illustrated. You may need to loosen the screw allowing clip to pull back. Position the sink into the countertop opening.

**Note:** Clips may need to be tapped into slots using a rubber mallet.

5. Inserte los sujetadores del fregadero en las ranuras cortadas previamente en la parte inferior del fregadero. Aplique una gota de sellador de silicona a la parte inferior de la brida del fregadero. Para el ajuste final, asegúrese de que el sujetador del fregadero trabe hacia atrás como se muestra en la figura. Puede que sea necesario aflojar el tornillo para que el sujetador trabe hacia atrás. Coloque el fregadero dentro de la abertura de la encimera.

**Nota:** Puede que necesite golpear los sujetadores con un mazo de goma para que entren en las aberturas.



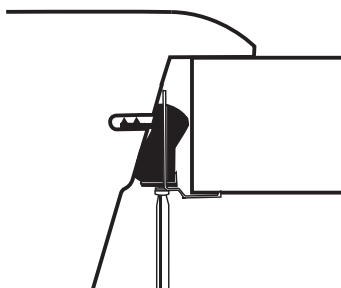
## COMPOSITE KITCHEN SINKS

### FREGADERO COMPUESTO

SKU: 948445, 948446, 948459, 948460, 948461, 948462, 948467, 948468, 948449, 948447, 948455, 948457, 948463, 948465, 948469, 948471, 948448, 948450, 948456, 948458, 948464, 948466, 948470, 948472

6. Secure the sink by pivoting the sink clips into the position illustrated, tighten screws in front clips, then tighten rear clip screws.

6. Fije el fregadero al girar los sujetadores en la posición mostrada. Luego ajuste los tornillos de los sujetadores frontales y después los traseros.



## UNDERMOUNT INSTALLATION INSTALACIÓN BAJO LA ENCIMERA

If countertop has been cut to sink dimensions, proceed to step 4. If countertop has not been cut to fit sink, proceed to step 1.

**Note:** We recommend undermount sink be installed by professionals.

*Si la encimera ha sido cortada de acuerdo a las dimensiones del fregadero, continúe con el paso 4. Si la encimera no ha sido cortada para que entre el fregadero, proceda con el paso 1.*

**Nota:** recomendamos que al fregadero de montaje bajo encimera lo instalen profesionales.

1. Carefully turn the counter-top over so that it rests upside-down on a stable, cushioned surface.

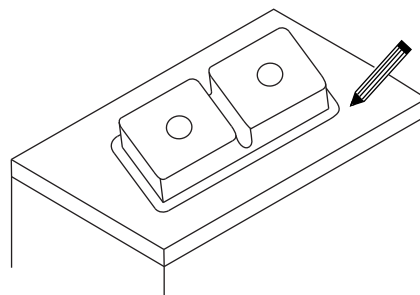
1. Voltee cuidadosamente la encimera para que pueda apoyarla de forma invertida en una superficie estable y mullida.

2. Position the undermount sink over the sink cutout on the counter. Make sure the sink is centered with the faucet hole and is evenly spaced between the bolt holes.

2. Posicione el fregadero de montaje bajo encimera sobre la abertura de la encimera. Asegúrese de que el fregadero esté centrado con el orificio del grifo, y que los espacios entre los orificios de los pernos sean iguales.

3. Draw an outline of the sink on the counter-top, once the ideal position is determined.

3. Trace el contorno del fregadero sobre la encimera, una vez que determine la posición ideal.



# TOTTEN

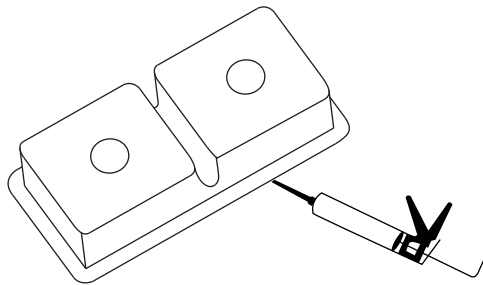
## COMPOSITE KITCHEN SINKS

### FREGADERO COMPUESTO

SKU: 948445, 948446, 948459, 948460, 948461, 948462, 948467, 948468, 948449, 948447, 948455, 948457, 948463, 948465, 948469, 948471, 948448, 948450, 948456, 948458, 948464, 948466, 948470, 948472

4. Remove the sink from the counter-top. Apply a generous bead of silicone around the sink rim.

4. Retire el fregadero de la encimera. Aplique una línea gruesa de sellador de silicona alrededor del borde del fregadero.



5. Carefully place the sink upside down on the counter-top, positioning it within the outline.

5. Coloque con cuidado el fregadero boca abajo sobre la encimera, posicionándolo dentro del contorno marcado.

6. Drill and insert brass insert unless already installed in pre-cut counter top.

6. Perfore y coloque el inserto de bronce a menos que esté instalado en la encimera cortada previamente.

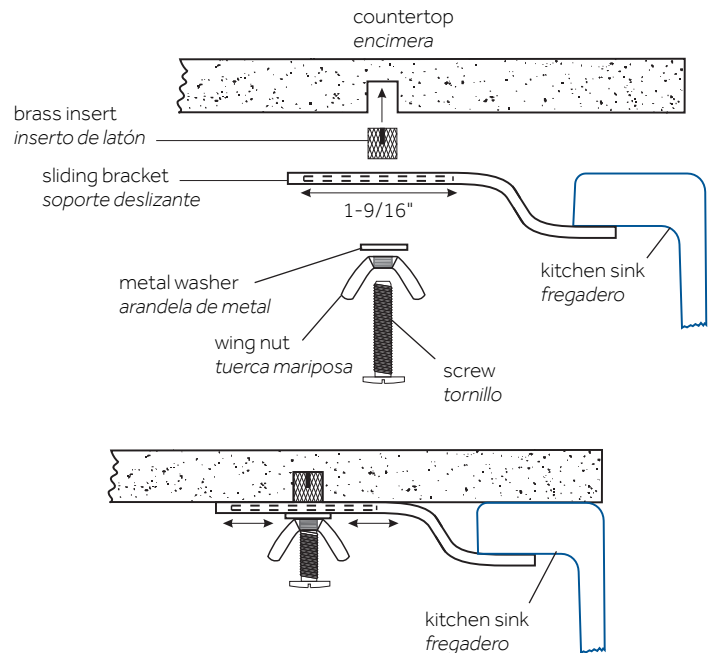
7. Attach the sink clips by placing the long end of the bracket flat against the sink lip. Screw the wing bolts through the brackets and bolt holes and tighten.

**Note:** Sink Clips will need to be disassembled and reassembled as shown.

7. Fije los sujetadores del fregadero al colocar el extremo largo de la parte plana del soporte contra el borde del fregadero. Atornille los pernos mariposa a través de los soportes y los orificios de los pernos, y luego ajústelos fuerte.

**Nota:** Los sujetadores del fregadero necesitarán ser desmontados y montados nuevamente como se muestra en la imagen.

#### Undermount Installation Instalación Bajo Encimera



## COMPOSITE KITCHEN SINKS

### FREGADERO COMPUESTO

SKU: 948445, 948446, 948459, 948460, 948461, 948462, 948467, 948468, 948449, 948447, 948455, 948457, 948463, 948465, 948469, 948471, 948448, 948450, 948456, 948458, 948464, 948466, 948470, 948472

8. Carefully turn the counter and sink over.

*8. Voltee la encimera y el fregadero con cuidado*

9. Remove any excess silicone with a cloth moistened with water or mineral spirits. Let silicone dry according to manufacturer's instructions.

*9. Retire todo el exceso de silicona con un paño humedecido con agua o aguarrás. Deje que la silicona seque de acuerdo con las instrucciones del fabricante.*

## CLEANING AND MAINTENENCE LIMPIEZA Y MANTENIMIENTO

### Everyday cleaning:

Wash your sink using warm water, a soft cloth or non-abrasive woven nylon pad, and a nonabrasive liquid cleaner or detergent. This can be done as often as the sink is used.

### *Limpieza diaria:*

*Lave su fregadero con agua tibia, un paño suave o una esponja de nylon tejida no abrasiva, y un limpiador o detergente líquido no abrasivo. Esto se puede realizar con la misma frecuencia en que utiliza el fregadero.*

### Metallic abrasions or heavy stains:

Wash your sink using warm water, a soft cloth or non-abrasive woven nylon pad, and a nonabrasive liquid cleaner or detergent. This can be done as often as the sink is used.

### *Abrasiones metálicas o manchas resistentes:*

*Limpie el fregadero con un paño suave o una esponja de nylon tejida no abrasiva, y un limpiador líquido. Aplique el limpiador líquido con moderación y frote suavemente. Repítalo si es necesario hasta que el fregadero quede limpio.*

### Hard water, calcium and lime deposits:

Wipe with a non-abrasive woven nylon pad and white vinegar. Rinse after 20 minutes.

### *Depósitos resistentes de agua, calcio y cal:*

*Límpielos con una esponja de nylon tejida no abrasiva y vinagre blanco. Enjuague después de transcurrir 20 minutos.*