

# TOTO WASHLET

## 安装说明书 / Installation Guide / Guide d'installation Guía de instalación / 施工説明書 / 시공설명서 คำแนะนำในการติดตั้ง / Sách hướng dẫn lắp đặt

安装前的注意事项 / Precautions before installation Précautions avant l'installation / Precauciones antes de la instalación 安裝前的注意事項 / 설치 전의 주의 ข้อควรระวังก่อนการติดตั้ง / Chú ý trước khi lắp đặt.....	2
包装内部件 / Included parts / Pièces incluses Partes incluidas / 包装箱内附带的部件 / 동봉 부품 ชิ้นส่วนที่ให้มาด้วย / Phụ kiện đóng kèm.....	6
需准备的工具 / Required items / Outils nécessaires Herramientas necesarias / 準備工具 / 설치 공구 รายการที่ต้องใช้ / Các hạng mục cần chuẩn bị.....	7
完成图 / Part diagram / Pièces diagramme / Diagrama de partes 安裝完成圖 / 완성도 / แผนผังแสดงชิ้นส่วน / Bản vẽ hoàn thiện.....	7
安装步骤 / Installation procedure / Procédé d'installation Procedimiento de instalación / 安裝步驟 / 시공 순서 รายการที่ต้องใช้ / Trình tự lắp đặt.....	8
遥控器的安装 / Remote control mounting / Montage de la commande à distance Instalación del control remoto / 遙控器的安裝方法 / 리모컨 설치 การยึดรีโมตคอนโทรล / Lắp điều khiển từ xa.....	14
试运转 / Trial run / Mise en service / Puesta en funcionamiento 試運轉 / 시운전 / การทดลองทำงาน / Vận hành thử.....	17
施工方须知 / Information for the installer / Aux entrepreneurs en installation Información para los contratistas / 致安裝公司 시공업자님께 드리는 부탁 말씀 / ข้อมูลสำหรับผู้ติดตั้ง Thông tin dành cho cửa hàng lắp đặt.....	19

- 施工前，请务必阅读本说明书与另册内所记载的安全注意事项后，正确地进行安装。
- Before installation, be sure to read this installation manual and **the separate safety precautions sheet**. Mount parts properly according to the directions.
- Avant l'installation, veuillez bien lire ce manuel d'installation et **la feuille séparée sur mesures de sécurité**. Montez correctement les pièces conformément aux instructions.
- Antes de realizar la instalación, asegúrese de leer este manual de instalación y **la hoja de precauciones de seguridad entregada por separado**. Monte las partes correctamente de acuerdo con las instrucciones.
- 施工前，請務必詳細閱讀本說明書與另冊所述的安全注意事項後正確地進行安裝作業。
- 시공 전에 반드시 이 설명서를 잘 읽고 설명서의 내용에 따라 바르게 설치해 주십시오.
- อ่านคู่มือติดตั้งนี้และเอกสารข้อควรระวังเพื่อความปลอดภัยที่แยกต่างหากก่อนทำการติดตั้ง ยึดติดชิ้นส่วนต่างๆ ตามคำแนะนำที่ให้ไว้
- Trước khi lắp đặt hãy chắc chắn rằng đã đọc toàn bộ sách hướng dẫn và các hạng mục chú ý an toàn để lắp đặt được chính xác.

## 安装前的注意事项 / Precautions before installation / Précautions avant l'installation

### ZH-CN

- 产品安装作业未全部完成之前，请勿对其进行通电或通水。
- 请勿损坏进水软管(C-5)前端的连接部。
- 供水水压范围为：0.05 MPa (7.25 PSI) <流动时> -0.75 MPa (108.75 PSI) <静止时>。  
请在该水压范围内使用便器。进水压力过小时，便器可能无法冲洗干净。
- 进水温度为0-35°C (32-95°F)。请在这一温度范围内使用。
- 本产品的使用温度为0-40°C (32-104°F)。请在这一温度范围内使用。
- 除了本产品附带的外，请不要使用别的供水软管(C-5)和连接阀(A-8)。  
\*因为产品出厂前进行过通水检查，可能造成内部有残留水，并非产品有问题。
- 请确认正确接地（如果未进行接地处理，可能会引起触电。）
- 根据各国的限制条件，请事先确定插座的位置。

### EN

- Turn on the electricity and water supply for the product only after all other installation work is complete.
- Do not damage the connection components on the water supply hose (C-5).
- The water supply pressure ranges from 0.05 MPa (7.25 PSI) <dynamic> - 0.75 MPa (108.75 PSI) <static>. Use the unit within the said pressure range.  
If the water supply pressure is low, toilet bowl cleaning may not be performed.
- The temperature of the water supply should be within a range of 0 to 35°C (32-95°F). Make sure the temperature is within this range.
- Working ambient temperature is within the range of 0 to 40°C (32-104°F). Make sure the temperature is within this range.
- Do not use water supply hoses (C-5) and junction valve (A-8) other than those supplied with the product.  
\*Because a water flow test is conducted on each product at the factory, water may remain inside the product.  
This water does not indicate a problem with the product.
- Check that the product is electrically grounded appropriately. (If a ground is not installed, a breakdown or electrical current leak may result in electrical shock.)
- Prepare an outlet position in advance that conforms to the regulations in your country.

### FR

- Ne mettez en marche l'alimentation électrique et l'alimentation en eau du produit que lorsque tous les autres travaux d'installation sont terminés.
- N'endommagez pas les extrémités de branchement du flexible d'alimentation en eau (C-5).
- La plage de pression d'alimentation en eau est comprise entre 0,05 MPa (7,25 PSI) <dynamique> et 0,75 MPa (108,75 PSI) <statique>.  
Utilisez l'unité dans la plage de pression indiquée. Si la pression d'alimentation en eau est faible, le nettoyage de la cuvette des toilettes pourrait ne pas fonctionner.
- La température de l'alimentation en eau devrait se trouver dans une plage de 0 à 35°C (32 à 95°F). Assurez-vous que la température se trouve dans cette plage.
- La température ambiante de fonctionnement varie entre 0 à 40°C (32 à 104°F). Assurez-vous que la température est dans cette zone.
- N'utilisez pas de tuyau souple d'alimentation en eau (C-5) et la soupape de jonction (A-8) autres que celles fournies avec le produit.  
\*Compte tenu du fait que chaque produit subit un test d'écoulement de l'eau en usine, il peut rester de l'eau dans le produit. La présence de l'eau n'indique pas une anomalie du produit.
- Vérifiez qu'une mise à la terre appropriée soit installée. (Si la mise à la terre n'est pas installée, en cas de panne ou de fuite de courant électrique, l'absence de mise à la terre pourrait engendrer un choc électrique.)
- Disposez d'avance une prise conforme aux réglementations de votre pays.

## Precauciones antes de la instalación / 安裝前的注意事項 / 설치 전의 주의

### ES

- Conecte la electricidad y el suministro de agua para el producto solo después de haber terminado todo el trabajo de instalación.
- No dañe los extremos de conexión de la manguera de suministro de agua (C-5).
- La rango de presión de suministro de agua varía entre 0,05 MPa (7,25 PSI) <dinámica> y 0,75 MPa (108,75 PSI) <estática>. Use la unidad dentro de dicho rango de presión.  
Si la presión del suministro de agua es baja, es posible que no se realice la limpieza de la taza del inodoro.
- La temperatura del suministro de agua debe estar dentro de un rango de 0 a 35°C (32 a 95°F). Asegúrese de que la temperatura se encuentre dentro de este rango.
- La temperatura ambiente de trabajo es de entre 0 a 40°C (32 a 104°F). Asegúrese de que la temperatura se encuentre dentro de este rango.
- No use otras mangueras de suministro de agua (C-5) y dispositivos de unión (A-8) que no sean los incluidos con el producto.  
\*Debido a que en fábrica se realiza una prueba de circulación de agua, es posible que quede agua dentro del producto. Esto no significa que haya algún problema con el producto.
- Verifique que esté instalada la conexión a tierra correcta. (Si la conexión a tierra no está instalada y se produce una interrupción del servicio o una fuga de corriente eléctrica, puede presentarse una descarga eléctrica).
- Prepare con anterioridad un lugar para el tomacorriente, que cumpla con las normas de su país.

### ZH-TW

- 請務必在安裝作業完全結束後才可對產品進行通電和通水。
- 請注意避免損壞給水軟管(C-5)前端的接頭部。
- 供水壓力範圍為0.05 MPa (7.25 PSI) 〈流動時〉-0.75 MPa (108.75 PSI) 〈靜止時〉。請在此壓力範圍內使用本產品。水壓過低，可能導致馬桶無法進行洗淨。
- 給水溫度為0-35°C (32-95°F)。請在此溫度範圍內使用。
- 周圍使用溫度為0-40°C (32-104°F)。請在此溫度範圍內使用。
- 請勿使用除了包裝箱內附帶的給水軟管(C-5)與給水轉接裝置(A-8)(附屬品)以外的其他部件。  
\*由於出廠前有測試過通水檢查，產品內可能有殘留水的情況，但是產品本身毫無問題。
- 請務必確認是否正確進行接地作業。(否則發生故障或漏電時，可能會導致觸電。)
- 根據各國的規定，請預先確保插座的安裝位置。

### KO

- 제품에 통전 및 통수는 설치작업을 모두 끝낸 후에 해 주십시오.
- 급수호스(C-5)의 선단 접속부에 상처가 나지 않도록 주의해 주십시오.
- 급수압력 범위는 0.05 MPa (7.25 PSI)<유동 시>~0.75 MPa (108.75 PSI)<정지시>입니다. 이 압력 범위에서 장치를 사용해 주십시오. 급수 압력이 낮으면 양변기 세정이 안 되는 경우가 있습니다.
- 급수온도는 0-35°C (32-95°F) 입니다. 이 온도범위에서 사용해 주십시오.
- 주위 사용 온도는 0-40°C (32-104°F) 입니다. 이 온도범위에서 사용해 주십시오.
- 동봉된 급수호스(C-5)와 연결밸브(A-8) 외에는 사용하지 말아 주십시오.  
\*출하 전에 통수 검사를 하기 때문에 제품 안에 물이 남아 있는 경우가 있으나, 제품에는 문제가 없습니다.
- 접지가 제대로 되어 있는지 확인하십시오. (접지되어 있지 않으면 고장 또는 누전 시 감전이 발생할 수 있습니다.)
- 각국의 제약 조건에 맞춰 미리 콘센트 위치를 확보해 주십시오.

## ข้อควรระวังก่อนการติดตั้ง / Chú ý trước khi lắp đặt





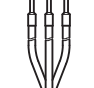
### TH

- เปิดไฟและหัวจ่ายน้ำให้ผลิตภัณฑ์ต่อเมื่อติดตั้งทุกอย่างเสร็จแล้วเท่านั้น
- อย่าทำให้ชิ้นส่วนสำหรับต่อสายยางจ่ายน้ำ (C-5) เสียหาย
- ขอบเขตแรงดันน้ำที่จ่ายออก 0.05 MPa (7.25 PSI) <ไดนามิก> -0.75 MPa (108.7 5PSI) <คงที่> ใช้งานชุดผลิตภัณฑ์ในช่วงแรงดันที่กำหนดไว้
- อุณหภูมิของน้ำที่จ่ายต้องอยู่ในช่วง 0 ถึง 35°C (32 ถึง 95°F) ตรวจสอบให้แน่ใจว่าอุณหภูมิมีค่าอยู่ในช่วงดังกล่าว
- อุณหภูมิของสภาวะแวดล้อมโดยรอบในการทำงานต้องอยู่ในช่วง 0 ถึง 40°C (32 ถึง 104°F) ตรวจสอบให้แน่ใจว่าอุณหภูมิมีค่าอยู่ในช่วงดังกล่าว
- อย่าใช้สายยางจ่ายน้ำ (C-5) และวาล์วแยก (A-8) แบบอื่นนอกเหนือจากที่จัดส่งไปให้พร้อมกับผลิตภัณฑ์  
\*ผลิตภัณฑ์อาจมีน้ำค้างอยู่ภายในเนื่องจากผลิตภัณฑ์แต่ละชิ้นจะต้องผ่านการทดสอบการไหลของน้ำ ณ โรงงานผลิต น้ำที่ค้างอยู่นี้ไม่ได้บ่งชี้ว่าผลิตภัณฑ์มีปัญหา
- ตรวจสอบว่าต่อผลิตภัณฑ์ลงดินอย่างถูกต้อง  
(หากยังไม่ได้ทำการต่อกราวด์ อาจเกิดไฟฟ้าช็อตเมื่อมีกระแสไฟรั่วหรือเมื่อผลิตภัณฑ์เสีย)
- จัดเตรียมตำแหน่งที่จะติดตั้งเต้าเสียบลวงหน้า เพื่อให้เป็นไปตามกฎข้อบังคับในประเทศของคุณ

### VI



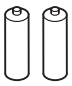

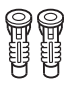
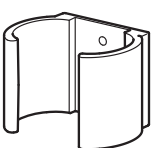
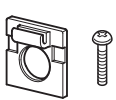

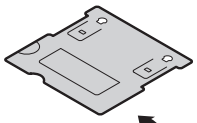
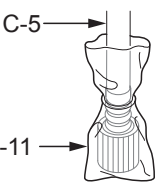
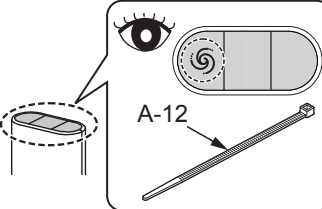
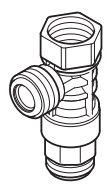
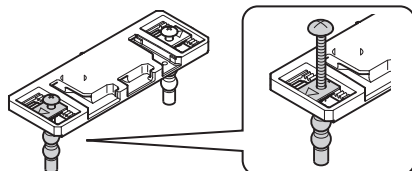

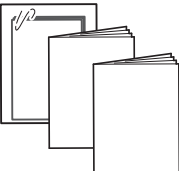
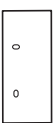
- Hãy tiến hành cấp điện và nước cho sản phẩm sau khi hoàn tất toàn bộ các khâu lắp đặt.
- Không làm hỏng khớp nối của dây cấp nước (C-5)
- Áp suất cấp nước từ 0.05 MPa (7.25 PSI) [ở trạng thái động] đến 0.75 MPa (108.75 PSI) [ở trạng thái tĩnh].
- Nhiệt độ cấp nước là 0-35°C (32-95°F), chắc chắn phải sử dụng trong phạm vi nhiệt độ này.
- Nhiệt độ sử dụng xung quanh là 0-40°C (32-104°F), chắc chắn phải sử dụng trong phạm vi nhiệt độ này.
- Về dây cấp nước (C-5), dụng cụ chia nhánh (A-8) thì không sử dụng các phụ kiện khác ngoại trừ phụ kiện đi kèm với sản phẩm.  
\*Do kiểm tra thông nước trước khi xuất hàng, nên sẽ có trường hợp còn đọng nước bên trong sản phẩm tuy nhiên, điều này không có vấn đề gì đối với sản phẩm.
- Hãy xác nhận rằng việc nối đất là phù hợp.  
(nếu không tiến hành nối đất thì có thể dẫn đến điện giật khi có sự cố hay rò điện.)
- Dựa theo điều kiện quy định của mỗi quốc gia, hãy đảm bảo việc chuẩn bị trước các ổ cắm.

- 电源插头(C-2)的插片形状、电源线的长度、电压、额定电压以及最大电力消耗根据产品型号不同而有差异。因此，请确认下表的内容后正确进行配线和安装。
- The power plug (C-2) shape, power cord length, voltage, rated power consumption and maximum power consumption vary depending on the version of the product. Check the appropriate type in the table below, and then wire and install the product correctly.
- La forme de la fiche d'alimentation (C-2), la longueur du cordon d'alimentation, la tension, la consommation électrique moyenne et la consommation électrique maximale varient selon la version du produit. Déterminez le type approprié dans le tableau ci-dessous, puis câblez et installez correctement le produit.
- La forma del enchufe de alimentación (C-2), la extensión del cable de alimentación, el voltaje, el consumo eléctrico medio y el consumo eléctrico máximo varían dependiendo de la versión del producto. Compruebe la clase adecuada en la tabla inferior y, después, cablee e instale el producto correctamente.
- 電源插頭(C-2)的插片形狀、電源線的長度、電壓、額定消耗電力以及最大消耗電力根據產品型號不同而有差異。因此，請確認下表的内容後正確進行配線和安裝。
- 제품에 따라 전원 플러그(C-2) 형태, 전원 코드 길이, 전압, 정격 소비 전력, 최대소비 전력이 다르므로 적절한 것을 아래 표에서 확인한 후, 올바르게 배선하여 설치해 주십시오.
- รูปร่างของปลั๊กไฟ (C-2) ความยาวของสายไฟ แรงดันไฟฟ้า พิกัดอัตราการกินไฟ และการกินไฟสูงสุดจะแตกต่างกันไปตามรุ่นของผลิตภัณฑ์ กรุณาตรวจสอบข้อมูลที่เหมาะสมจากตารางด้านล่าง จากนั้นจึงเดินสายไฟและติดตั้งผลิตภัณฑ์ให้ถูกต้อง
- Tùy theo sản phẩm mà hình dạng phích cắm (C-2), chiều dài dây điện, điện áp, công suất tiêu thụ điện danh nghĩa sẽ khác nhau nên hãy xem bảng bên trái để đi dây cho phù hợp.

电源插头的插脚形状 Power plug shape Forme de la fiche d'alimentation Forma del enchufe de alimentación 電源插頭的形狀 전원 플러그 형태 รูปร่างของปลั๊กไฟ Hình dạng phích cắm điện.	电源线长度 Power cord length Longueur du cordon d'alimentation Longitud del cable de alimentación 電源線的長度 전원 코드 길이 ความยาวของสายไฟ Chiều dài dây điện.	电压 Voltage Tension Voltaje 電壓 전압 แรงดันไฟฟ้า Điện áp.	额定功率 Rated power consumption Consommation nominale Consumo de energía nominal 額定消耗電力 정격 소비 전력 พิกัดอัตราการกินไฟ Công suất tiêu thụ điện danh nghĩa.	最大功率 Maximum power consumption Consommation électrique maximum Consommation électrique maximum 最大消耗電力 최대소비 전력 การกินไฟสูงสุด Công suất tiêu thụ tối đa.
	1.2 m (3.94 ft)	110 V	845 W	1458 W
		120 V	1274 W, 1288 W	1430 W, 1444 W
	1.8 m (5.91 ft)	220 V	830 W	1438 W
	1.2 m (3.94 ft)		817 W, 830 W	1425 W, 1438 W
			220-240 V	830-839 W
	5.0 m (16.40 ft)			



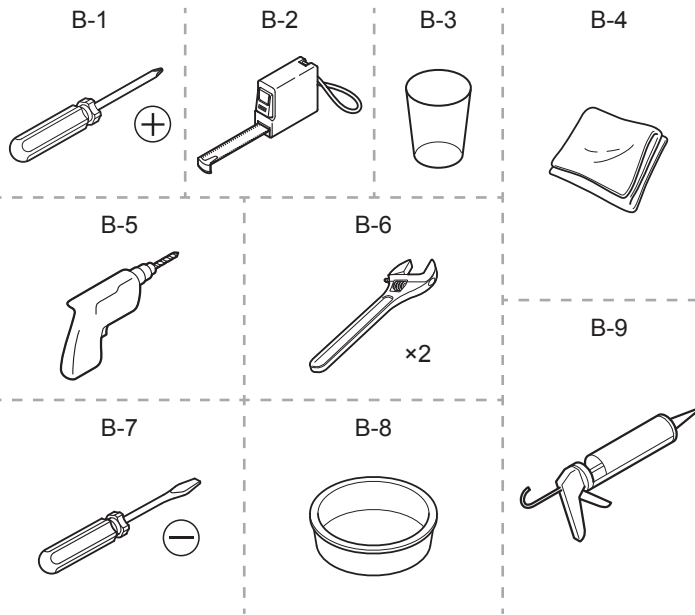
包裝內部件 / Included parts / Pièces incluses / Partes incluidas  
 包裝箱內附帶的部件 / 동봉 부품 / ชิ้นส่วนที่ให้มาด้วย / Phụ kiện đóng kèm.

A-1 	A-2 	A-3 	A-4 	A-5 
遥控器的防盗零部件 Anti-theft parts for remote control Pièces antivols pour télécommande Partes antirrobo para el control remoto 遙控器防盜零部件 리모컨 도난 방지 키트 ชิ้นส่วนป้องกันการลักขโมยสำหรับรีโมตคอนโทรล Phụ kiện chống trộm của điều khiển từ xa.			A-6 	或 or ou o หรือ หรือ hoặc A-6 
A-7 	A-9 	A-11  <p>步骤10为止不要取下。                  Do not remove this until step 10 is completed.                  Ne les retirez pas avant d'avoir terminé l'étape 10.                  No retire esta unidad hasta que se haya completado el paso 10.                  10之前請勿拆下。                  10까지 빼지 않습니다.                  อย่าถอดออกจนกว่าจะทำการขั้นตอนที่ 10 เสร็จ                  Không được bỏ ra đến khi hoàn thành bước 10</p>	A-12 	
A-8 	A-10 	A-13 	A-14 	A-15 

A-6, A-15

- \*遥控器的防盗零部件 (A-6) 和遥控器的面板 (A-15) , 请先征询客户的要求, 然后再进行安装。不使用时, 必须将防盗零部件交给客户。
- \*Please ask home owner if they would like anti-theft parts for remote control (A-6) and a remote control display panel (A-15) installed before starting installation. Please leave the anti-theft kit with the owner if it is not installed.
- \*Veuillez demander au propriétaire s'il déire que des pièces antivols pour la commande à distance (A-6) et le panneau d'affichage (A-15) soient installés avant de commencer l'installation. Veuillez laisser la trousse antivols au propriétaire si elles ne doivent pas être installés.
- \*Pregútele al propietario del hogar si quiere que se instalen las piezas antirrobo para el control remoto (A-6) y el panel de visualización (A-15) antes de comenzar esta instalación. Décele estas piezas al propietario si no quiere instalarlas.
- \*遙控器防盜用零件(A-6)及遙控器用使用說明卡(A-15), 請務必事先聽取客戶的要求後再進行作業。不使用时, 請務必還給客戶。
- \*리모컨 도난 방지용 부품(A-6)과 표시 패널 구성품(A-15)은 반드시 고객의 요구를 들은 후 작업해 주십시오. 사용하지 않는 경우에는 반드시 고객에게 전달해 주십시오.
- \*กรุณาสอบถามลูกค้าว่าต้องการชิ้นส่วนที่มีโปรแกรมป้องกันการขโมยสำหรับรีโมตคอนโทรล(A-6) และแผงจอแสดงผล(A-15)ซึ่งมีการติดตั้งไว้แล้วหรือไม่ก่อนเริ่มการติดตั้งกรุณามอบชุดชิ้นส่วนป้องกันการขโมยไว้ให้กับลูกค้าหากไม่ได้ติดตั้ง
- \*Trước khi thao tác lắp đặt hãy hỏi khách hàng xem có mong muốn lắp đặt phụ kiện chống trộm của bảng điều khiển từ xa (A-6) và bảng hiển thị điều khiển từ xa (A-15). Nếu không lắp đặt, hãy để chủ nhà giữ bộ chống trộm

需准备的工具 / Required items / Outils nécessaires / Herramientas necesarias  
 準備工具 / 설치 공구 / รายการที่ต้องใช้ / Các hạng mục cần chuẩn bị.



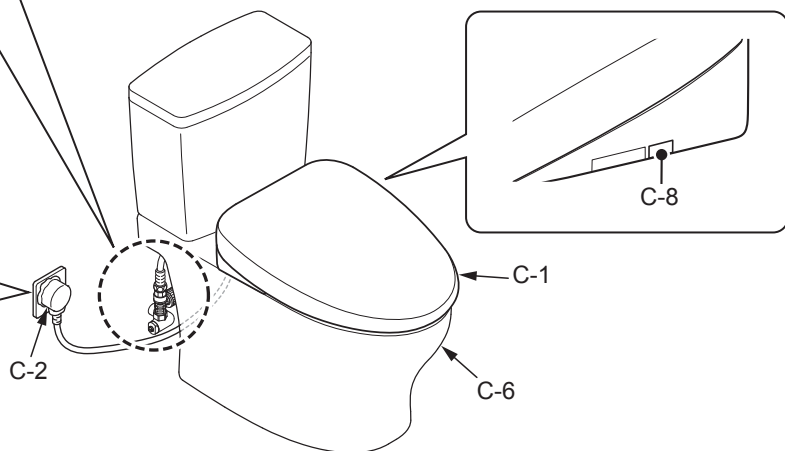
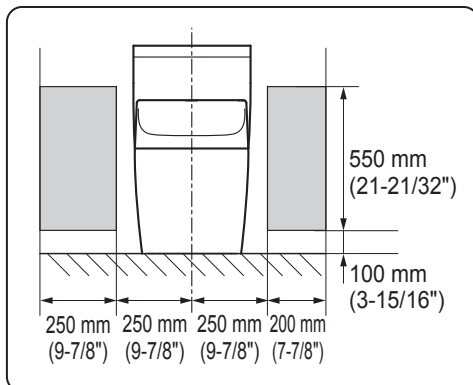
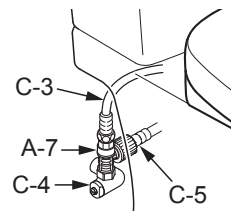
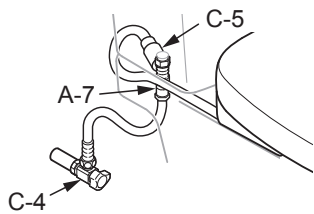
为了避免产品损伤而使用。  
 Use B-4 to prevent damage to the product.  
 Utilisez B-4 pour éviter l'endommagement du produit.  
 Se usa B-4 para impedir dañar el producto.  
 为了避免損壞產品而使用。  
 제품에 흠집이 생기지 않도록 주의하여 사용해 주십시오.  
 ใช้ B-4 เพื่อป้องกันไม่ให้ผลิตภัณฑ์เสียหาย  
 Sử dụng B-4 để tránh gây hỏng sản phẩm.

B-9 中国 / 香港 / 台湾 / 韩国 / 亚洲 / 大洋洲 / 中东  
 China / Hong Kong / Taiwan / Korea / Asia / Oceania / Middle East  
 Chine / Hong Kong / Taïwan / Corée / Asie / Océanie / Moyen-Orient  
 China / Hong Kong / Taiwán / Corea / Asia / Oceanía / Medio Oriente  
 中國 / 香港 / 台灣 / 韓國 / 亞洲 / 澳大利亞 / 中東  
 중국 / 홍콩 / 대만 / 한국 / 아시아 / 오세아니아 / 중동  
 จีน / ฮองกง / ไต้หวัน / เกาหลี / เอเชีย / หมู่เกาะทางแปซิฟิก / ตะวันออกกลาง  
 Trung Quốc / Hồng Kông / Đài Loan / Hàn Quốc / Châu Á / Châu Đại Dương / Trung Đông.


完成图 / Part diagram / Pièces diagramme / Diagrama de partes  
 安裝完成圖 / 완성도 / แผนผังแสดงชิ้นส่วน / Bản vẽ hoàn thiện.


**I** 美国  
 USA  
 USA  
 EE.UU.,  
 美國  
 미국  
 สหรัฐอเมริกา  
 Mỹ


**II** 中国 / 香港 / 台湾 / 韩国 / 亚洲 / 大洋洲 / 中东  
 China / Hong Kong / Taiwan / Korea / Asia / Oceania / Middle East  
 Chine / Hong Kong / Taïwan / Corée / Asie / Océanie / Moyen-Orient  
 China / Hong Kong / Taiwán / Corea / Asia / Oceanía / Medio Oriente  
 中國 / 香港 / 台灣 / 韓國 / 亞洲 / 澳大利亞 / 中東  
 중국 / 홍콩 / 대만 / 한국 / 아시아 / 오세아니아 / 중동  
 จีน / ฮองกง / ไต้หวัน / เกาหลี / เอเชีย / หมู่เกาะทางแปซิฟิก / ตะวันออกกลาง  
 Trung Quốc / Hồng Kông / Đài Loan / Hàn Quốc / Châu Á / Châu Đại Dương / Trung Đông.




标志的含义 / Symbols and their meanings / Signification des indications  
 Significado de las indicaciones / 圖示范例 / 표시 의미  
 การยี่ตรีโมตคอนโทรล / Ý nghĩa của biểu tượng.

 安装者必须实施的操作。  
 Tasks that must be conducted by the installer.  
 Les tâches doivent être effectuées par l'installateur.  
 Tareas que deben ser realizadas por el instalador.  
 施工人員必須實施的操作。  
 시공자가 반드시 해야 하는 작업입니다.  
 งานที่ผู้ติดตั้งต้องทำ  
 Là thao tác phải được thực hiện bởi thợ lắp đặt.

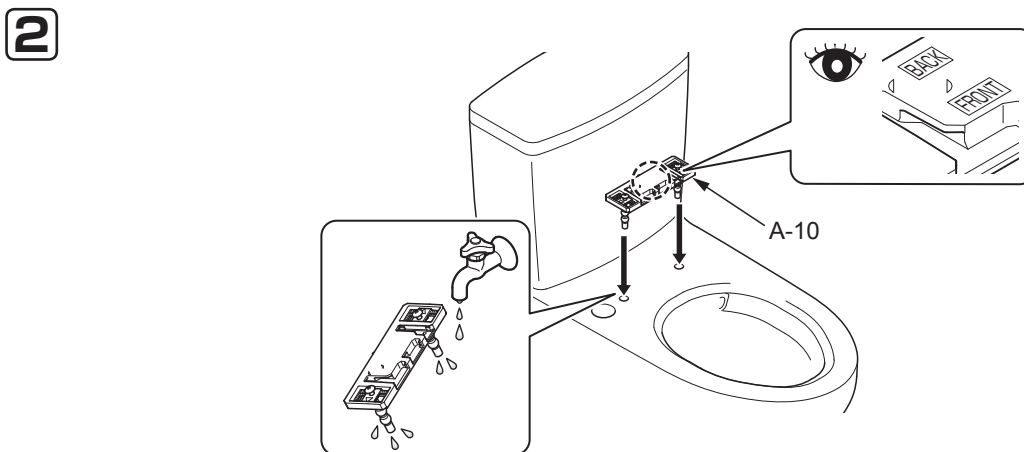
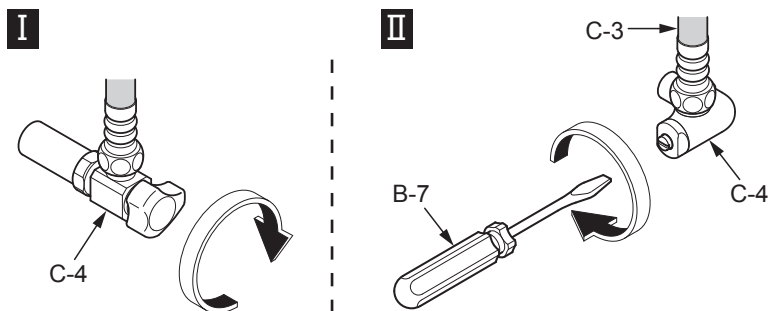
 表示操作的流程。  
 Work flow direction.  
 Flux de travail.  
 Dirección del flujo de trabajo.  
 操作的流程。  
 작업 순서를 나타냅니다.  
 ขั้นตอนการทำงาน  
 Hiển thị thứ tự của thao tác.

 Washlet自动进行的操作。  
 Actions that the Washlet should perform automatically.  
 Actions que le Washlet devrait effectuer automatiquement.  
 Acciones que el Washlet debe realizar automáticamente.  
 Washlet自動進行的作業。  
 Washlet가 자동적으로 실시하는 작업입니다.  
 สิ่งที่ Washlet ควรทำโดยอัตโนมัติ  
 Các thao tác trên Washlet sẽ tự động

 必须确认的作业。  
 Visual confirmation required.  
 Confirmation visuelle requise.  
 Trabajo que se debe verificar.  
 必須確認的作業。  
 반드시 확인해야 하는 작업입니다.  
 ต้องตรวจดู  
 Là thao tác cần phải xác nhận.

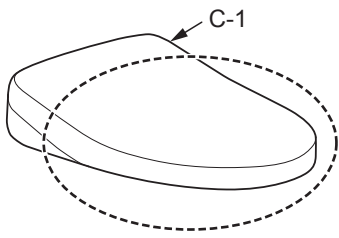
安装步骤 / Installation procedure / Procédé d'installation / Procedimiento de instalación  
 安裝步驟 / 시공 순서 / ขั้นตอนการติดตั้ง / Trình tự lắp đặt.

**1** 关闭进水角阀 (C-4)。  
 Close the water shutoff valve (C-4).  
 Fermez la valve d'alimentation en eau (C-4).  
 Cierre la válvula de corte de agua (C-4).  
 關閉止水栓(C-4)。  
 지수전 밸브(C-4)를 닫는다.  
 ปิดวาล์วปิดน้ำ (C-4)  
 Đóng van khóa nước (C-4)

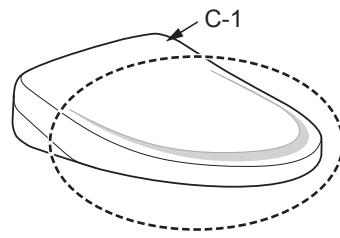




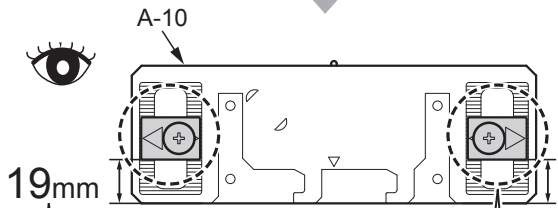
3



平滑  
flat  
Plat  
Lisa  
平滑  
평면  
แบบเรียบ  
Phẳng

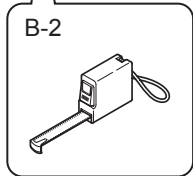


段差  
Stepped  
Étagé  
Escalonada  
段差  
단차  
แบบไล่ระดับ  
Gò

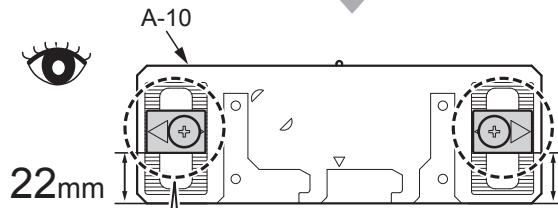
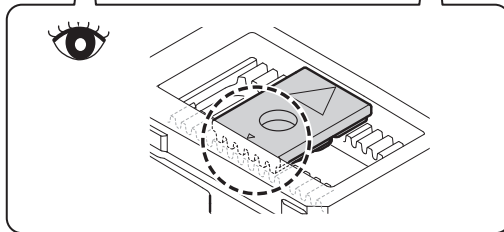


19mm

19mm

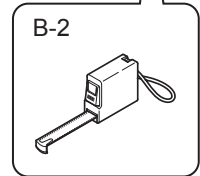


B-2



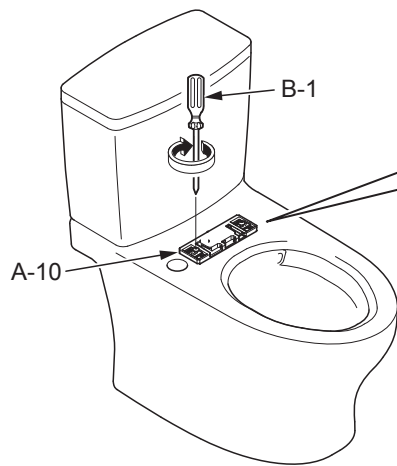
22mm

22mm



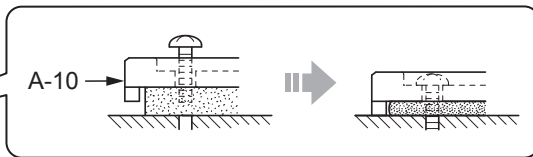
B-2

4



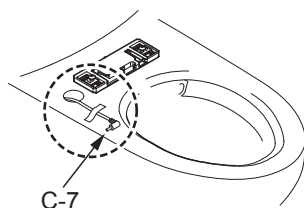
B-1

A-10



A-10

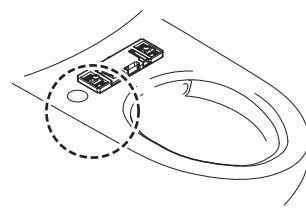
5



C-7



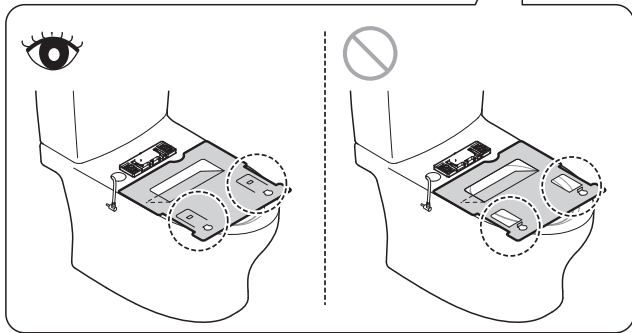
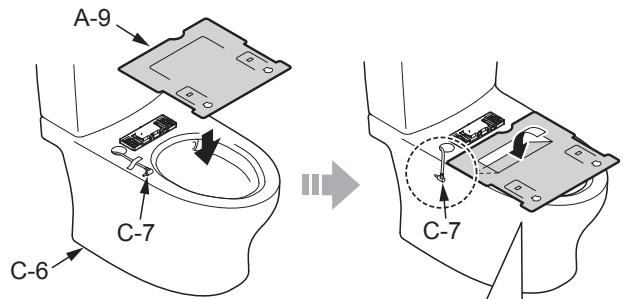
6 - 1



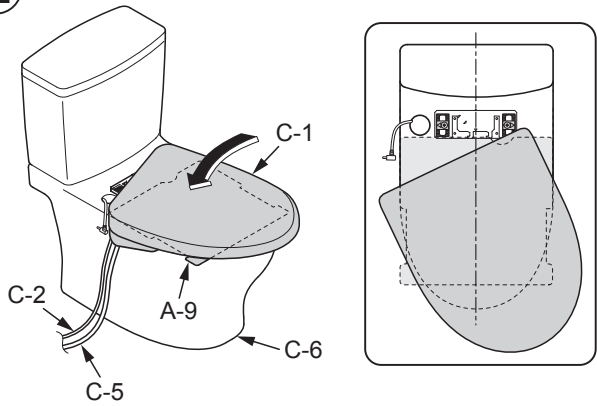
7

**6**

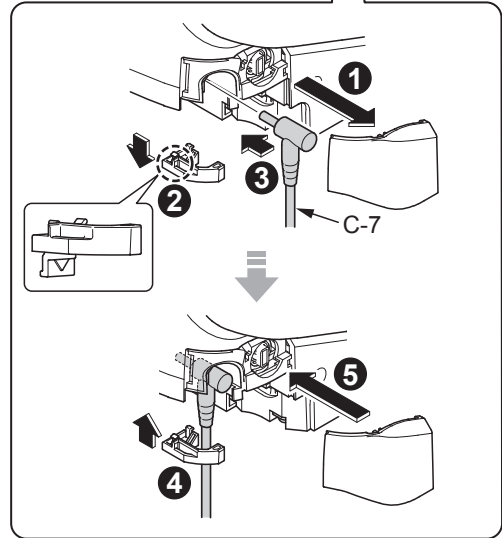
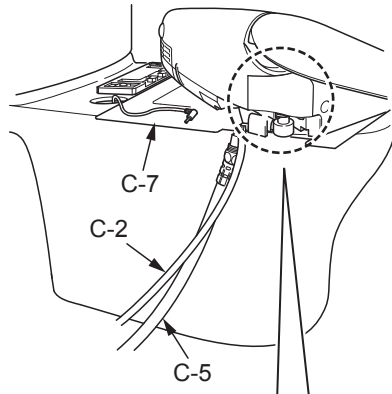
**1**



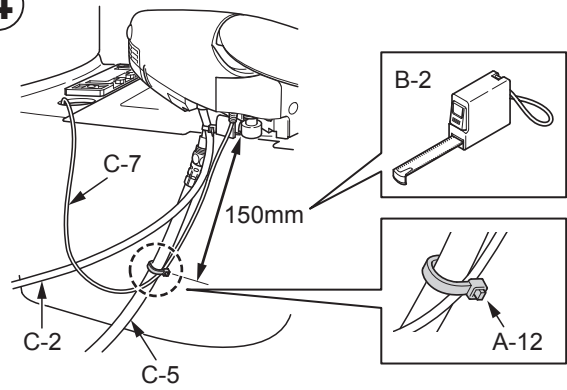
**2**



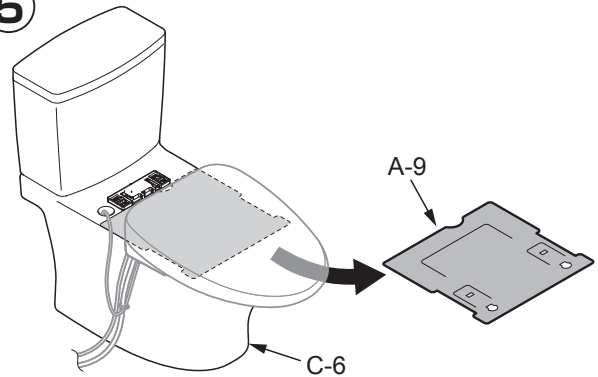
**3**



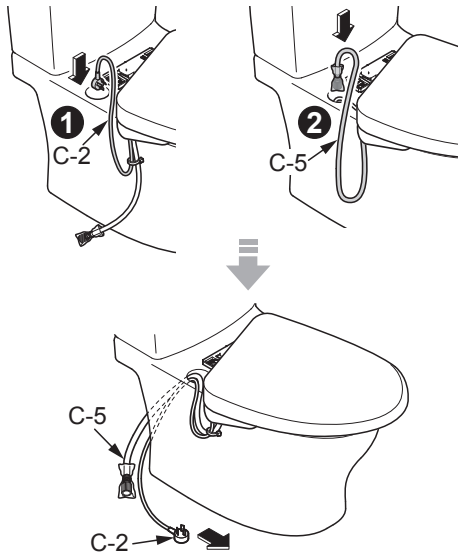
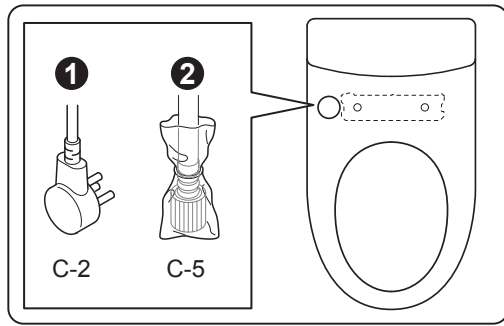
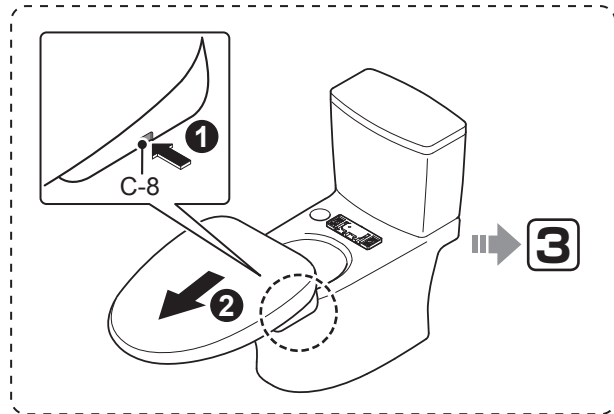
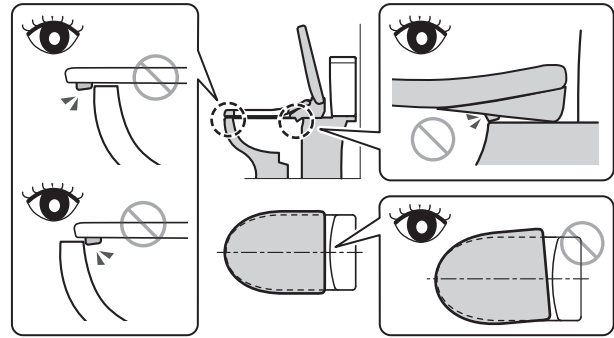
**4**



**5**



**7**

**7****9**

**8** 将C-1插入A-10，直到听到“咔嚓”声为止。  
(安装后，轻拉C-1，确认其不会脱离。)

Insert C-1 into A-10 until a click sound is heard. (After C-1 is mounted, make sure that it can not be removed even if it is pulled.)

Insérez l'élément C-1 dans l'élément A-10 jusqu'à ce qu'un déclic se fasse entendre. (Après le montage de l'élément C-1, assurez-vous qu'il ne soit pas possible de le retirer, même en le tirant.)

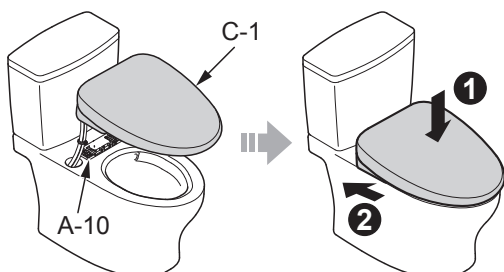
Coloque C-1 en A-10 hasta que se oiga un clic. (Luego de que C-1 esté instalado, asegúrese de que no se pueda retirar incluso si se tira de este).

將C-1插入A-10，直到發出“喀擦”聲為止。(安裝結束後，輕拉C-1，以便確認不會脫離。)

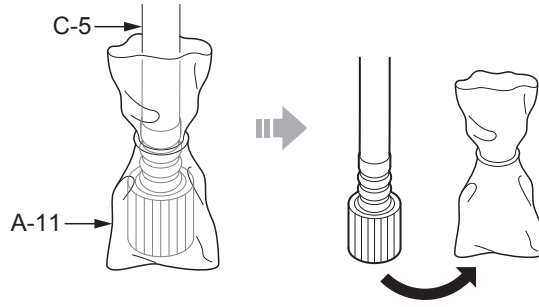
딸깍하는 소리가 날 때까지 C-1을 A-10에 삽입한다. (설치 후 C-1을 잡아당겨도 빠지지 않는지 확인하십시오.)

ใส่ C-1 ลงใน A-10 จนกระทั่งได้ยินเสียงคลิก (หลังจากที่ยึด C-1 แล้ว ต้องตรวจสอบให้แน่ใจว่าไม่สามารถถอดชิ้นส่วนนี้ออกได้แม้ว่าจะพยายามดึงออกมาก็ตาม)

Cắm C-1 vào A-10 cho đến khi có âm thanh “cạch” (sau khi lắp đặt, hãy xác nhận rằng cho dù có kéo căng C-1 ra cũng không bị tuột ra)

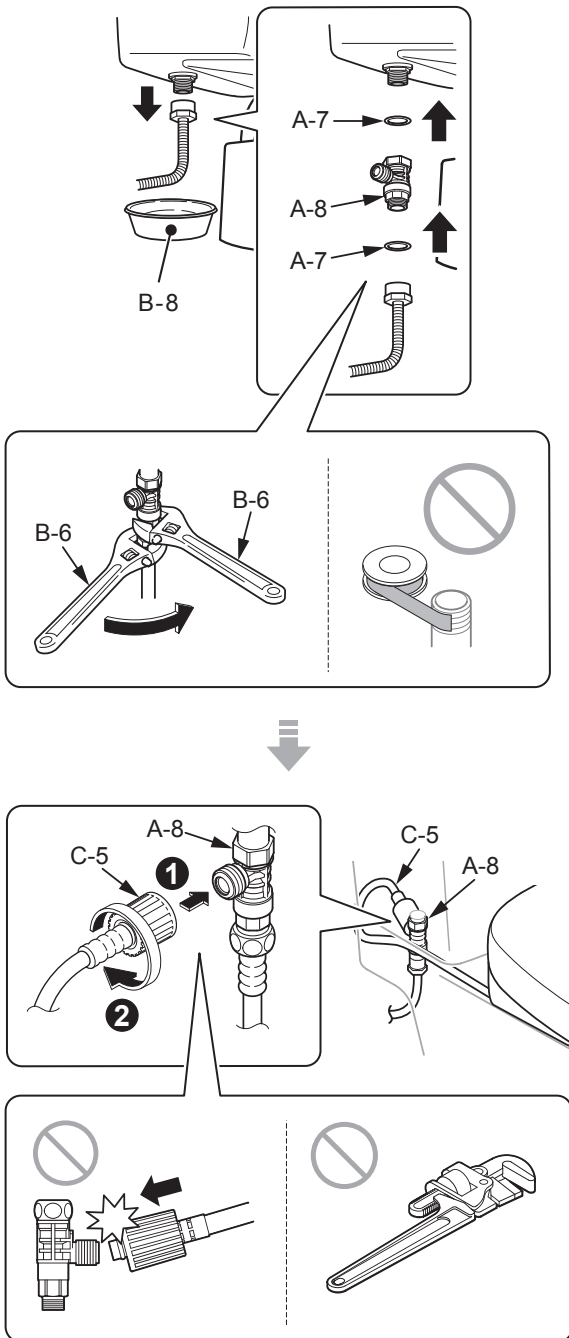


10

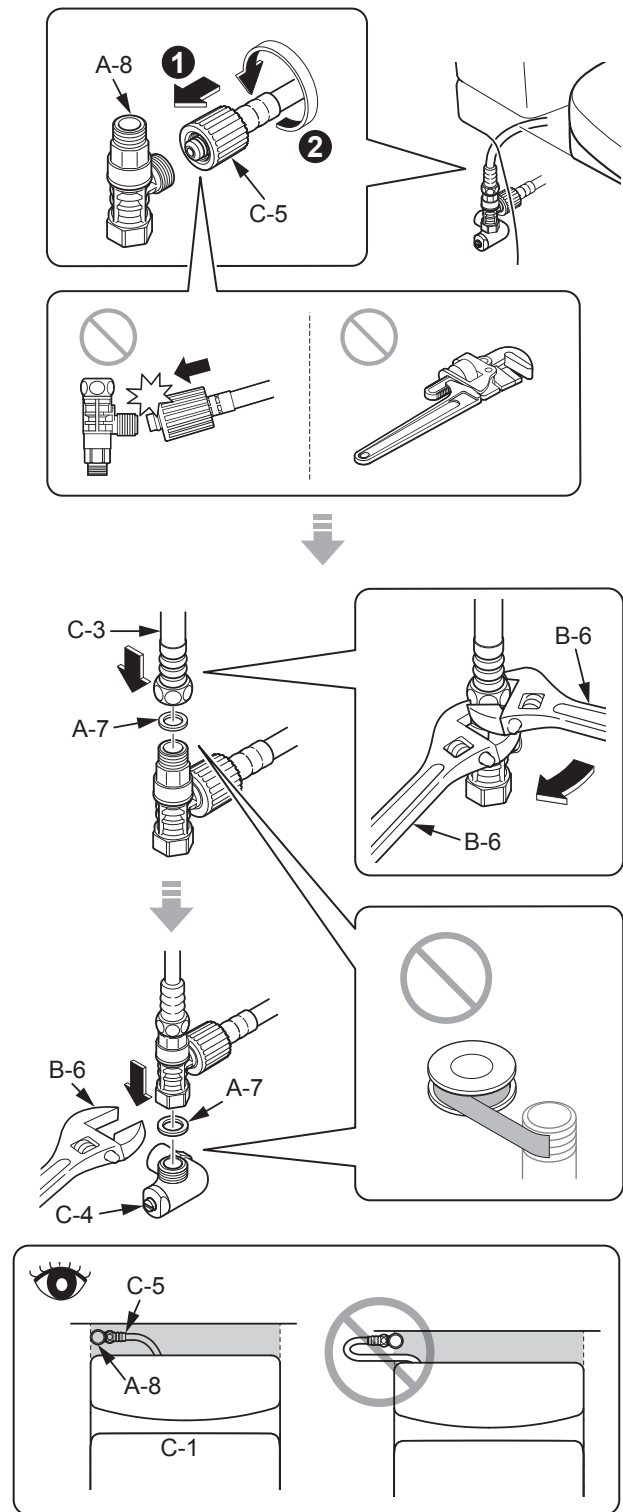


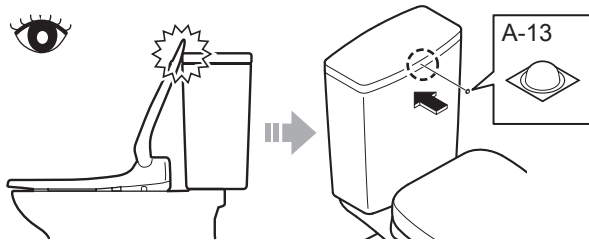
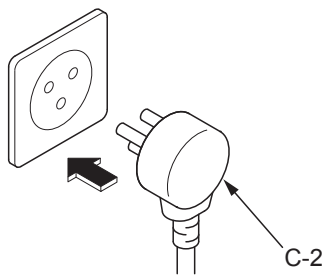
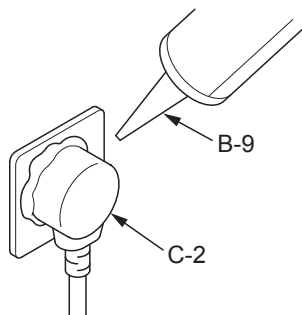
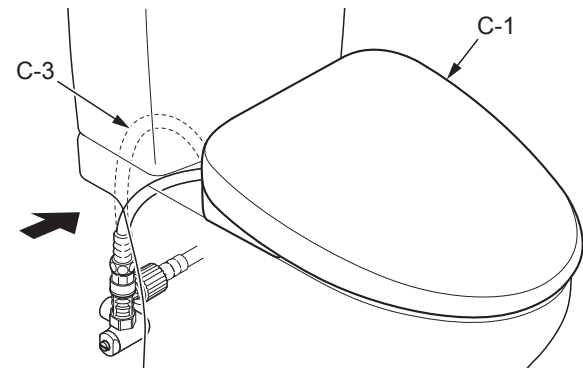
11

I



II



**12****I II****13****I II****14****II****15****II**

如图示，将C-3压入内侧。

\*拆卸C-1时，可能因C-3卡住而无法拆卸。

Place C-3 inside as illustrated.

\*C-3 may obstruct C-1 when removing C-1 and removal of C-1 may become difficult.

Placez C-3 à l'intérieur tel qu'illustré.

\*C-3 risque d'obstruer C-1 lors du retrait de C-1 et le retrait de C-1 peut s'avérer difficile.

Coloque C-3 en el interior tal como se muestra.

\*Es posible que C-3 obstruya C-1 al retirar C-1 y que tenga dificultades para retirar C-1.

如C-3圖示，壓入內側。

\*拆下C-1時，C-3可能有卡住不易拆下的情形發生。

C-3을 그림과 같이 안쪽으로 밀어넣습니다.

\*C-1을 분리 할 때에 C-3이 걸려서 분리하기 어려운 경우가 있습니다.

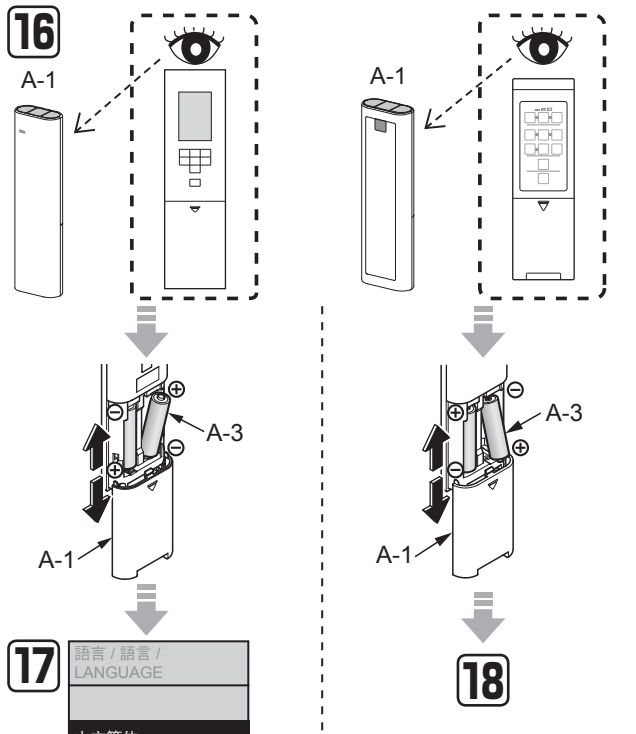
วาง C-3 ที่ด้านในดังที่แสดงในรูป

\*เมื่อจะถอด C-1 ชิ้นส่วน C-3 อาจกีดขวาง C-1 และทำให้ถอด C-1 ได้ยาก

Ấn C-3 vào bên trong theo hình minh họa.

\*C-3 có thể cản trở C-1, nên việc tháo và di chuyển C-1 có thể khó khăn.

遥控器的安装 / Remote control mounting / Montage de la commande à distance  
 Instalación del control remoto / 遙控器的安裝方法 / 리모컨 설치  
 การยึดรีโมตคอนโทรล / Lắp điều khiển từ xa.



用 按键在3种语言中选择1种后，按下 按键 Press after selecting the language from the three languages using .

Appuyez sur après avoir sélectionné la langue parmi les trois langues proposées à l'aide de .

Presione luego de seleccionar el idioma entre los tres idiomas disponibles con .

透過 由3種語言中選出後，按下 로 3언어 중 하나를 선택하고, 를 누릅니다.

หลังจากที่ใช้ เพื่อเลือกภาษาใดภาษาหนึ่งจาก 3 ภาษาแล้ว ให้กด

Trong ấn nút để lựa chọn 1 trong 3 ngôn ngữ

中文简体 の場合

In case of 中文简体

Pour 中文简体

Para 中文简体

中文简体 の場合

中文简体 의 경우

ในกรณีที่ เป็น 中文简体

Trường hợp 中文简体

语言  
设定为  
中文简体

语言错误时

When the language was wrong

Si la langue est incorrecte

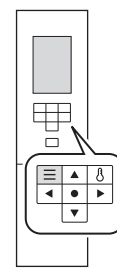
En caso de que el idioma sea incorrecto

語言錯誤時

언어가 잘못 된 경우

หากต้องการเปลี่ยนภาษา

Khi ngôn ngữ bị sai.



按下 .

Press .

Appuyez sur .

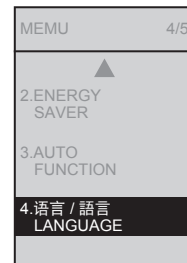
Pulse .

按下 .

를 누릅니다.

กด .

Ấn nút .



用 按键选择 画面后，按下 按键

Use to select and then press .

Utilisez pour sélectionner puis appuyez sur .

Utilice para seleccionar y luego presione .

透過 ，選擇 ，按下 .

로 를 선택하고, 를 누릅니다.

ใช้ เพื่อเลือก จากนั้นจึงกด .

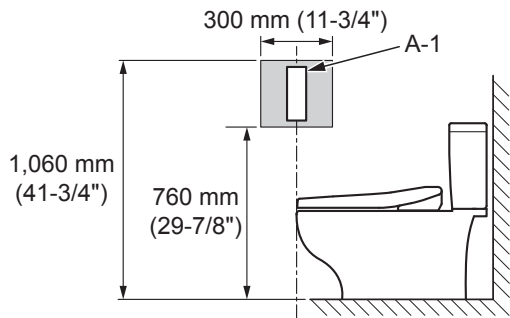
Tại chọn rồi ấn .

17



**18**

側牆 / Side wall / Mur latéral  
 Pared lateral / 側牆 / 측벽  
 ผนังด้านข้าง / Tường ngang.

**19**

暂时安装在步骤18中所决定的位置后, 请确认 A-1 的收信状态。

Temporarily place the remote control in the position determined in 18 and confirm the signal reception of A-1.

Placez temporairement la télécommande à l'emplacement déterminé dans 18 et assurez-vous de la réception du signal de A-1.

Coloque temporalmente el control remoto en la posición determinada en 18 y confirme la recepción de la señal de A-1.

暫時放置於18所決定的位置，以便確認A-1處有無接受信號。

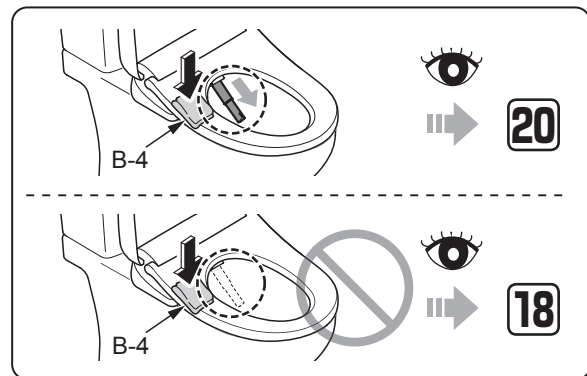
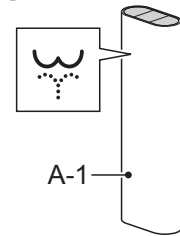
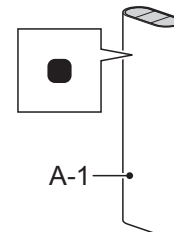
18에서 정한 임의 위치에서, A-1의 수신여부를 확인해 주십시오.

วางรีโมตคอนโทรลไว้ในจุดที่กำหนดไว้ในข้อ 18 ชั่วคราว และตรวจสอบการรับสัญญาณของ A-1

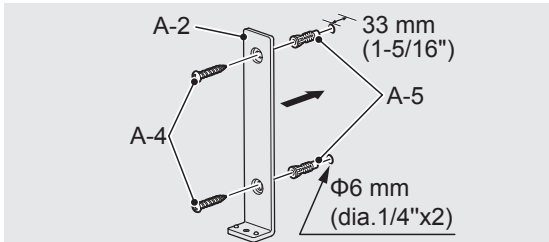
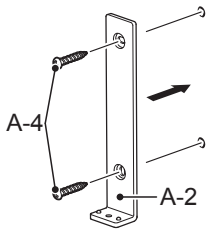
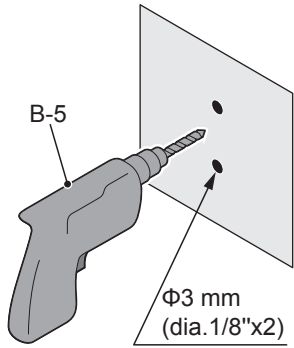
Đặt tạm vào vị trí chỉ định 18, sau đó hãy tiến hành xác nhận việc nhận tín hiệu của A-1.

**1** 持续按住

Hold down  
 Maintenez appuyé  
 Mientras presiona  
 繼續按下  
 계속 누름  
 กดค้างไว้  
 Ấn và giữ.

**2****3**

20



石膏板或瓷磚墙面时。

When mounting on a plaster board or tiled wall.  
Lors du montage sur un panneau en plâtre ou sur un mur carrelé.

Cuando se instala en una pared de yeso o con azulejos.

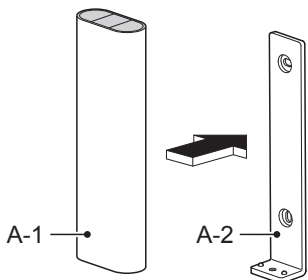
石膏板或瓷磚之場合。

석고 보드나 타일벽의 경우.

เมื่อยึดติดกับแผงพลาสติกหรือผนังที่เป็นกระเบื้อง

Trường hợp là tường thạch cao hoặc tường gạch men.

21



用磁铁固定。

Anchored by magnet.

Ancré par aimant.

Fijado mediante imán.

用磁鐵固定。

자석으로 고정됩니다.

ติดด้วยแม่เหล็ก

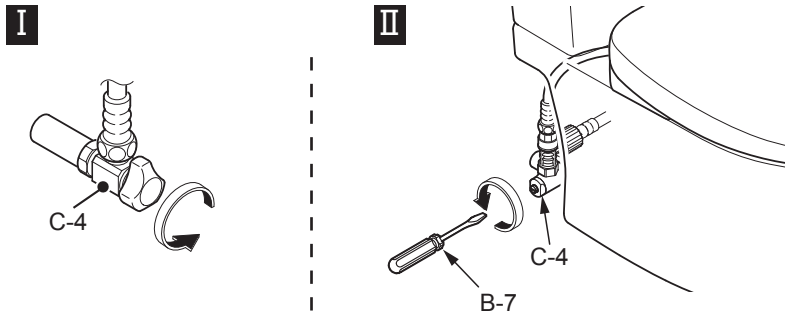
Có định bằng nam châm.

试运转 / Trial run / Mise en service / Puesta en funcionamiento

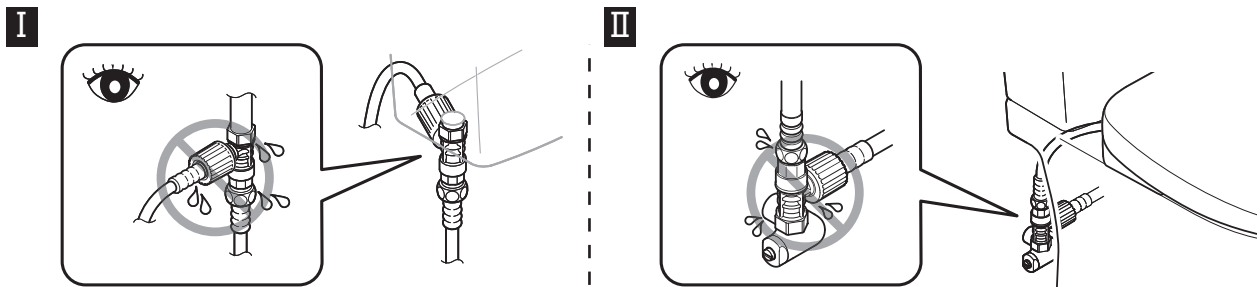
試運轉 / 시운전 / การทดลองทำงาน / Vận hành thử.

**22** 打开进水角阀(C-4)。

Open the water shutoff valve (C-4).  
 Ouvrez la valve d'alimentation en eau (C-4).  
 Abra la válvula de corte de agua (C-4).  
 打開止水栓(C-4)。  
 지수전 (C-4) 을 연다.  
 เปิดวาล์วปิดน้ำ (C-4)  
 Mở van khóa nước (C-4).



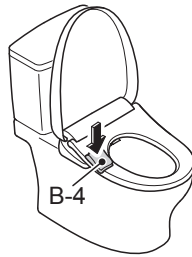
**23**



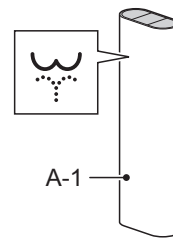
**24**

**1** 持续按住

Hold down  
 Maintenez appuyé  
 Mientras presiona  
 繼續按下  
 계속 누름  
 กดค้างไว้  
 Ấn và giữ.

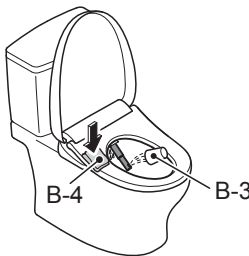


**2**

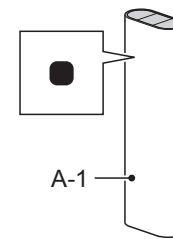


**3** 持续按住 (约1分钟)

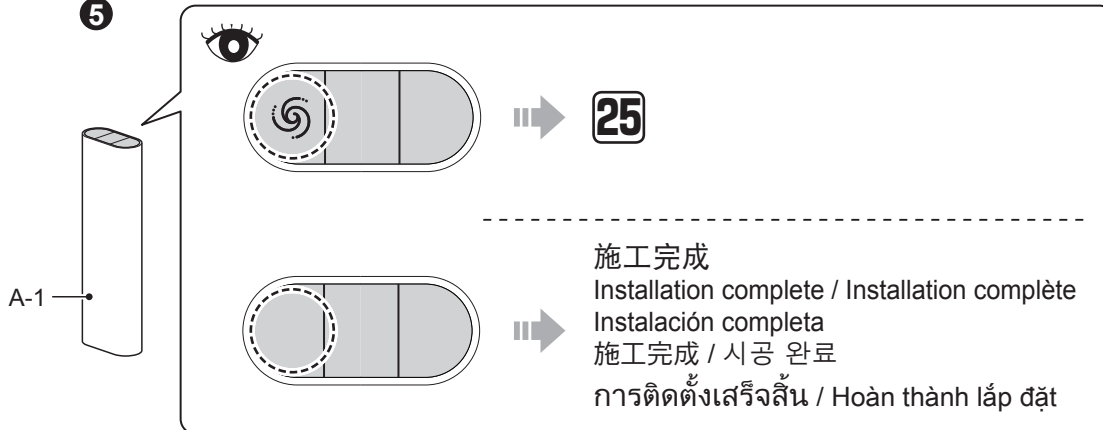
Hold down (About 1 minute)  
 Maintenez appuyé (Environ 1 minute)  
 Mientras presiona (Aproximadamente 1 minuto)  
 繼續按下 (約1分鐘)  
 계속 누름(약 1 분)  
 กดค้างไว้ (ประมาณ 1 นาที)  
 Ấn và giữ (khoảng 1 phút)



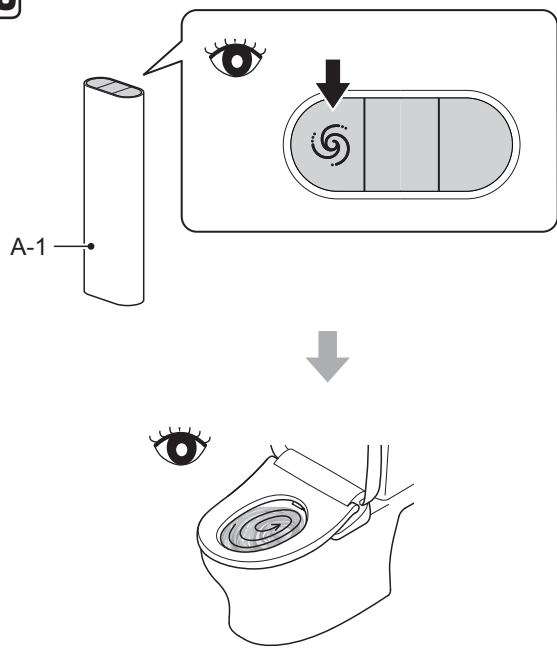
**4**



**5**



25



施工完成

Installation complete

Installation complète

Instalación completa

施工完成

시공 완료

การติดตั้งเสร็จสิ้น

Hoàn thành lắp đặt

**施工方须知 / Information for the installer / Aux entrepreneurs en installation**  
**Información para los contratistas / 致安裝公司 / 시공업자님께 드리는 부탁 말씀**  
**ข้อมูลสำหรับผู้ติดตั้ง / Thông tin dành cho cửa hàng lắp đặt.**

请在保证书中填写必要事项后，务必将说明书交付给用户。

Fill in the necessary information on the warranty card and be sure to hand it to the customer.

Inscrivez les renseignements nécessaires sur la carte de garantie et veillez à la remettre au client.

Rellene con la información necesaria la tarjeta de garantía y asegúrese de entregársela al cliente.

請務必在保證書內填寫必要事項後交給客戶。

취급설명서의 보증서에 필요사항을 기입한 후 반드시 고객에게 전해주시시오.

ป้อนข้อมูลที่จำเป็นลงในบัตรรับประกันสินค้าและส่งให้แก่ลูกค้า

Điền các hạng mục cần thiết vào phiếu bảo hành sau đó đưa cho khách hàng.

请向用户说明本产品的功能、使用方法等内容。

Please explain the features and operation of the product to the customer.

Veillez expliquer les fonctionnalités et le fonctionnement du produit au client.

Por favor, explíquele al cliente las funciones del producto y cómo usarlas.

請向客戶說明產品的功能、使用方法。

제품의 기능, 사용방법에 대해서 사용자에게 설명해 주십시오.

อธิบายคุณสมบัติต่างๆ และการทำงานของผลิตภัณฑ์ให้ลูกค้าทราบ

Hãy giải thích cho khách hàng về cách sử dụng và tính năng của sản phẩm.

新建筑等房屋而且交给客户还有一段时间时；

- 请务必关闭分电盘的断路器或拔下电源插头。
- 为了避免电池漏液，请务必取下遥控器内的干电池。

If the product will not be used for a long time (like when it is installed in an unoccupied, newly constructed building),

- Turn off power at the breaker on the distribution board or disconnect the power plug.
- To avoid leakage, remove the batteries from the remote control.

Si vous ne comptez pas utiliser le produit pendant une longue période, comme lorsque vous l'installez dans une nouvelle construction encore inoccupée,

- Désactivez le disjoncteur sur panneau de répartition ou débranchez la fiche d'alimentation.
- Retirez les piles de la télécommande pour éviter toute fuite des piles.

Si el producto no se utilizará durante un período prolongado, como en el caso de realizar la instalación en un edificio construido recientemente y que aún está desocupado,

- Apague el disyuntor del tablero de distribución o desconecte el enchufe de alimentación.
- Retire las baterías del control remoto para evitar fugas en las baterías.

新建築等房屋而且交給客戶還有一段時間時；

- 請務必關閉配電盤的斷路器或拔下電源插頭。
- 為了避免電池漏液，請務必取下遙控器內的乾電池。

신축이나 공사 등으로 고객에게 제품이 전달되기까지 시간이 걸릴 경우;

- 분전반의 차단기를 OFF로 하거나 전원 플러그를 뽑아 주십시오.
- 건전지 누액의 누출을 방지하기 위해 리모컨에서 건전지를 분리하여 주십시오.

หากจะไม่ใช้งานผลิตภัณฑ์เป็นเวลานาน (เช่น เมื่อติดตั้งผลิตภัณฑ์ในตึกที่เพิ่งสร้างเสร็จ และยังไม่มีการอยู่อาศัย)

- ให้สับสะพานไฟบนแผงไฟไปที่ตำแหน่งปิด (OFF)
- ถอดแบตเตอรี่ออกจากรีโมตคอนโทรลเพื่อป้องกันไม่ให้อายุสั้นในแบตเตอรี่รั่วออกมา

Nếu sản phẩm lâu không sử dụng (chẳng hạn như chờ để lắp trong tòa nhà mới)

- Ngắt cầu dao trên bảng điều khiển hoặc rút phích cắm nguồn điện
- Nếu áp lực cấp nước thấp thì bàn cầu có thể không xả được.

