

BOCA RATON

FREESTANDING TUB FAUCET

GRIFO PARA TINA SIN EMPOTRAR BOCA RATON

SKU: 948655

BEFORE YOU BEGIN

We recommend consulting a professional if you are unfamiliar with installing plumbing fixtures. Signature Hardware accepts no liability for any damage to the faucet, plumbing, bathtub, floor, or for personal injury during installation.

Observe all local plumbing and building codes.

Unpack and inspect the faucet for shipping damage. If any damage is found, contact our Customer Relations team at 1-800-221-3379.

ANTES DE COMENZAR

Le recomendamos que consulte a un profesional si no sabe cómo instalar accesorios de plomería. Signature Hardware no asume ninguna responsabilidad por daños en el grifo, la plomería, la bañera, el piso o por lesiones personales durante la instalación.

Cumpla con todas las normas locales de plomería y construcción.

Retire el inodoro del empaque y verifique si se produjeron daños durante el envío. Si encuentra algún daño, comuníquese con nuestro equipo de Servicio al cliente al 1-800-221-3379.

GETTING STARTED

Ensure that you have gathered all the required materials that are needed for the installation.

CÓMO COMENZAR

Asegúrese de haber reunido todos los materiales necesarios para la instalación.

TOOLS AND MATERIALS: HERRAMIENTAS Y MATERIALES:



Plumbers Tape
Cinta de fontanería



Adjustable Wrench
Llave ajustable



Phillips
Screwdriver
Destornillador
Phillips

REVISED 03/02/2021
CODES: SHBRFS3000

BOCA RATON

FREESTANDING TUB FAUCET

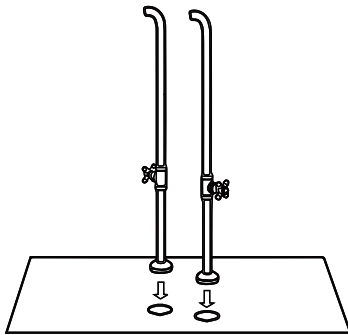
GRIFO PARA TINA SIN EMPOTRAR BOCA RATON

SKU: 948655

INSTALLATION INSTALACIÓN

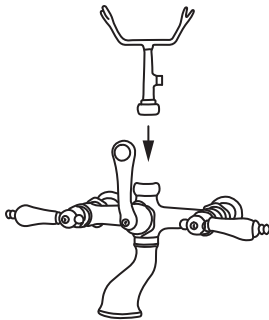
1. If not already prepared, install the freestanding tub supply lines into the floor, refer to the supply line's installation instructions for guidance.

1. Si aún no está preparado, instale las líneas de suministro de la tina independiente en el suelo; consulte las instrucciones de instalación de la línea de suministro si necesita ayuda.



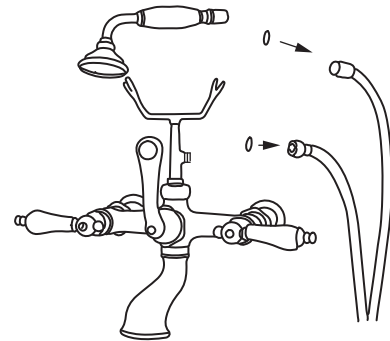
2. Attach the hand shower cradle to the outlet on the top of the faucet body, as shown. Ensure that the rubber washer is inserted into the base of the cradle before attaching. Tighten firmly using an adjustable wrench.

2. Fije el soporte de la ducha manual al desagüe en la parte superior del cuerpo del grifo, según lo muestra el gráfico. Asegúrese de que la arandela de goma esté insertada en la base del soporte antes de fijarlo. Ajústela firmemente utilizando una llave inglesa regulable.



3. Using the provided flexible hose, attach the hand shower to its outlet on the hand shower cradle. Insert one of the provided rubber washers into each end of the hose before attaching. Tighten firmly.

3. Utilizando la manguera flexible incluida, fije la ducha manual a su desagüe en el soporte de la ducha manual. Inserte una de las arandelas de goma incluidas en cada extremo de la manguera antes de fijarla. Ajústela firmemente.



BOCA RATON

FREESTANDING TUB FAUCET

GRIFO PARA TINA SIN EMPOTRAR BOCA RATON

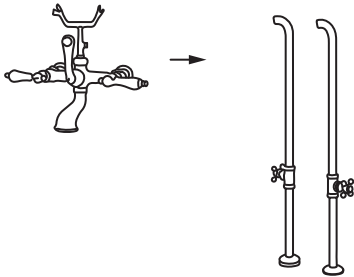
SKU: 948655

4. Apply plumber's tape or thread sealant to the threaded outlets on the back of the faucet body. Attach the faucet to the installed supply lines. Tighten firmly using an adjustable wrench.

Note: Wrap the nuts with a soft cloth before using an adjustable wrench to tighten, to avoid scratching the decorative finish.

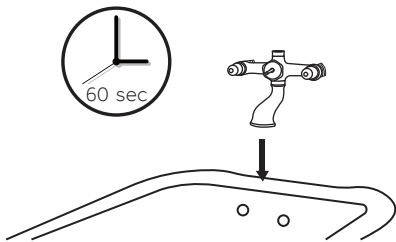
4. Aplique masilla de plomería o sellador de tuercas a los desagües roscados la parte trasera del cuerpo del grifo. Fije el grifo a las líneas de suministro instaladas. Ajústelo firmemente utilizando una llave inglesa regulable.

Nota: envuelva las tuercas con un paño suave antes de utilizar la llave inglesa regulable, para evitar que se raye el acabado decorativo.



5. Once installation is complete, turn the faucet on for approximately 60 seconds to check for any leaks and to ensure that hot and cold water are running appropriately. Divert water flow to the hand shower for testing as well.

5. Una vez finalizada la instalación, abra el grifo durante aproximadamente 60 segundos para verificar si hay fugas y asegurarse de que corra el agua fría y caliente correctamente. Derive el flujo de agua a la ducha manual para realizar la misma verificación.



CLEANING AND MAINTENANCE LIMPIEZA Y MANTENIMIENTO

To preserve the finish of your faucet, apply non-abrasive wax. Any cleaners should be rinsed off immediately. Do not use abrasive cleaners on the faucet.

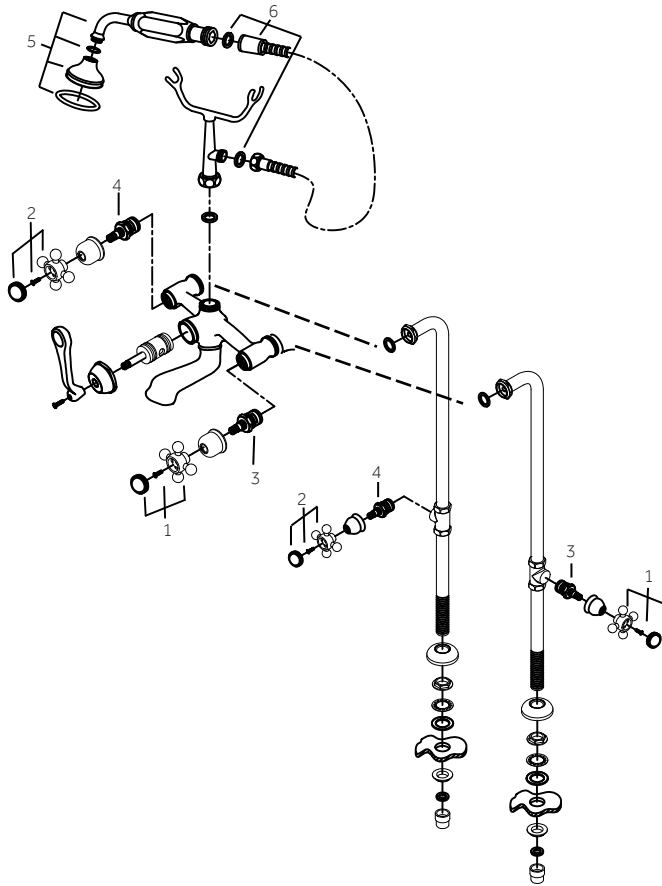
Para preservar el acabado de su grifo, aplique no abrasivo cera. Cualquier limpiador debe enjuagarse inmediatamente. Hacer No use limpiadores abrasivos en el grifo.

BOCA RATON

FREESTANDING TUB FAUCET

GRIFO PARA TINA SIN EMPOTRAR BOCA RATON

SKU: 948655



NO.	Part Name	Part No.
1	Cold handle assembly	OBPF7HL23021C*
2	Hot handle assembly	OBPF7HL23021H*
3	Cold cartridge	OBPF2HL162M32TC
4	Hot cartridge	OBPF2HL162M32TH
5	Hand shower	OBPF6HLP0144*
6	Hand shower hose	OBPF6HLP01441*

* Specify Finish