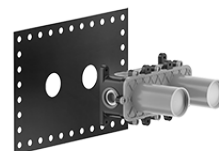
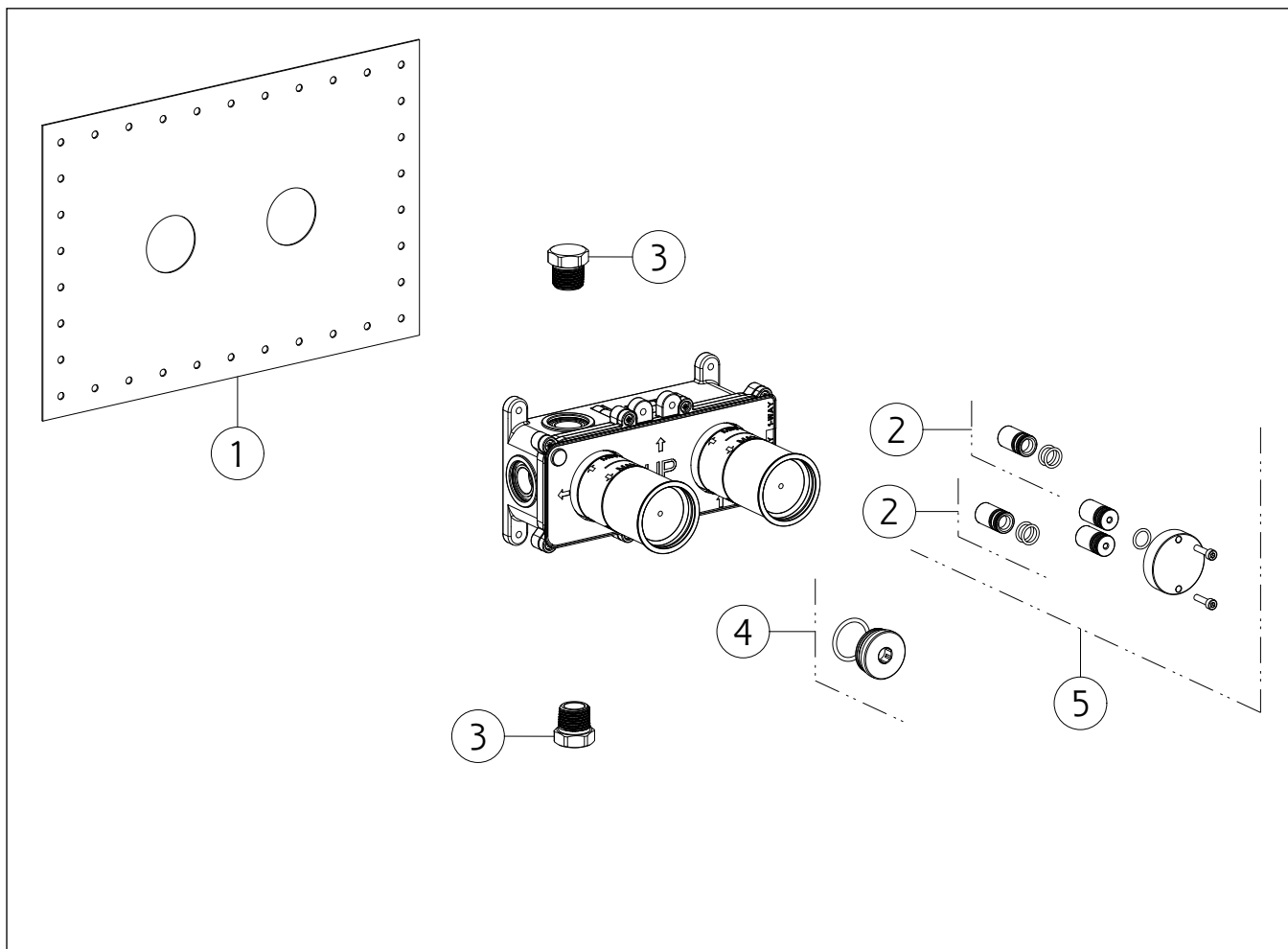


**GESI®****54169**

GPF541690G001G000

data di validità/validity date  
≥ 11/2017**PARTI INCASSO**Parte incasso per miscelatore termostatico.  
*Built-in part for thermostatic mixer.*

N°	Code	Descrizione	Description
1	SP01909	GUARNIZIONE A MURO	WALL GASKET
2	SP01730	INNESTO	JOINT
3	SP00815	TAPPO	PLUG
4	SP01722	TAPPO DI COLLAUDO	TEST PLUG
5	SP01726	TAPPO DI COLLAUDO	TEST PLUG