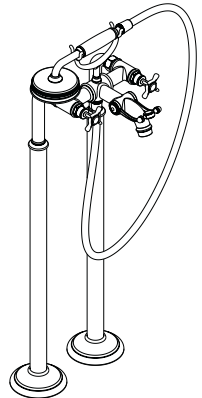
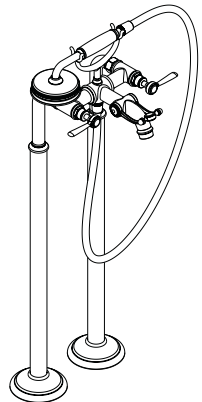


# AXOR

EN / Installation / User Instructions / Warranty  
FR / Instructions de montage / Mode d'emploi / Garantie  
ES / Instrucciones de montaje / Manejo / Garantía



AXOR Montreux  
16562xx1  
16547xx1



AXOR Montreux  
16563xx1  
16553xx1

INSTALLATION

# ENGLISH

## TECHNICAL INFORMATION

|                                |                              |
|--------------------------------|------------------------------|
| Water pressure                 |                              |
| Recommended                    | 15 - 75 PSI (0.1 - 0.5 MPa)  |
| Maximum                        | 145 PSI (1 MPa)              |
| Hot water temp.                |                              |
| Recommended                    | 120°-140° F (48° - 60° C)*   |
| Maximum                        | 158° F (70° C)*              |
| Flow rate - 16562xx1, 16563xx1 |                              |
| handshower                     | max. 1.8 GPM (6.8 L/min)     |
| spout                          | 4.75 GPM (18 L/min) @ 44 PSI |
| Flow rate - 16547xx1, 16553xx1 |                              |
| handshower                     | max. 2.0 GPM (7.6 L/min)     |
| spout                          | 4.75 GPM (18 L/min) @ 44 PSI |

\* Please know and follow all applicable local plumbing codes when setting the temperature on the water heater.

## INSTALLATION CONSIDERATIONS

- / For best results, Hansgrohe recommends that this unit be installed by a licensed, professional plumber.
- / Please read over these instructions thoroughly before beginning installation. Make sure that you have all tools and supplies needed to complete the installation.
- / This trim is for use with rough 16549181 (not included).
- / This unit is not anti-scald. In Massachusetts, or if required by local plumbing code, install an approved remote pressure balance valve or other approved anti-scald device.
- / Protection against backflow is provided by a double check valve.
- / 16562xx1, 16563xx1 only: This handshower is for use with automatic compensating valves rated at 1.4 GPM (5.3 L/min) or less.
- / 16547xx1, 16553xx1 only: This handshower is for use with automatic compensating valves rated at 1.5 GPM (5.7 L/min.) or less.
- / To prevent scald injury, the maximum output temperature of the shower mixing valve must be no higher than 120°F. In Massachusetts, the maximum output temperature can be no higher than 112° F.
- / Keep this booklet and the receipt (or other proof of date and place of purchase) for this product in a safe place. The receipt is required should it be necessary to request warranty parts.

# FRANÇAIS

## DONNÉES TECHNIQUES

|  |                              |
|--|------------------------------|
| Pression d'eau                         |                              |
| recommandée                            | 15 - 75 PSI (0.1 - 0.5 MPa)  |
| maximum                                | 145 PSI (1 MPa)              |
| Température d'eau chaude               |                              |
| recommandée                            | 120°-140° F (48° - 60° C)*   |
| maximum                                | 158°F (70° C)*               |
| Capacité nominale - 16562xx1, 16563xx1 |                              |
| douchette                              | 1.8 GPM (6.8 L/min)          |
| bec                                    | 4.75 GPM (18 L/min) @ 44 PSI |
| Capacité nominale - 16547xx1, 16553xx1 |                              |
| douchette                              | 2.0 GPM (7.6 L/min)          |
| bec                                    | 4.75 GPM (18 L/min) @ 44 PSI |

\* Vous devez connaître et respecter tous les codes de plomberie locaux applicables pour le réglage de la température du chauffe-eau.

## À PRENDRE EN CONSIDÉRATION POUR L'INSTALLATION

- / Pour de meilleurs résultats, Hansgrohe recommande que ce produit soit installé par un plombier professionnel licencié.
- / Veuillez lire attentivement ces instructions avant de procéder à l'installation. Assurez-vous de disposer de tous les outils et du matériel nécessaires pour l'installation.
- / Ce dispositif requiert une pièce intérieure 16549181.
- / Ce produit ne possède pas de dispositif anti-brûlure. Installez une vanne à pression autorégularisée externe approuvée ou tout autre dispositif anti-brûlure approuvé, tel que requis par le code de plomberie local.
- / La protection contre le retour d'eau est fournie par un clapet de non-retour double.
- / 16562xx1, 16563xx1 seulement: Cette pomme de douche doit être utilisée avec une soupape qui compense automatiquement, et est évalué à 1.4 GPM (5.3 L/min) ou moins.
- / 16547xx1, 16553xx1 seulement: Cette pomme de douche doit être utilisée avec une soupape qui compense automatiquement, et est évalué à 1.5 GPM (5.7 L/min.) ou moins.
- / Pour empêcher des blessures par ébouillement, la température de sortie maximale du robinet de douche ne doit pas excéder 120°F. Au Massachusetts, la température de sortie maximale du robinet de douche ne doit pas excéder 112°F.
- / Conservez ce livret et le reçu (ou une autre preuve sur laquelle figurent la date et l'endroit de l'achat) pour ce produit dans un endroit sûr. Le reçu est requis si vous commandez des pièces sous garantie.

## DATOS TECNICOS

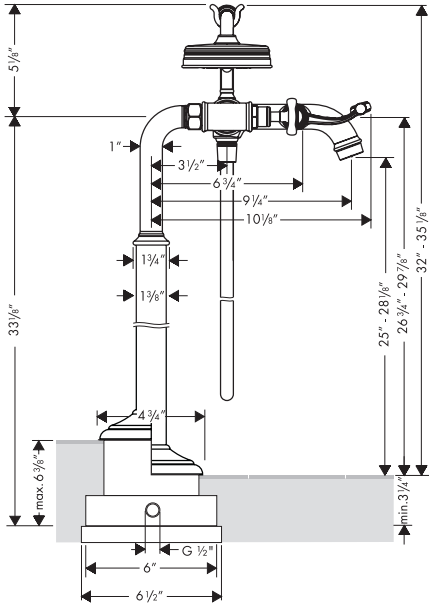
|                                    |                              |
|------------------------------------|------------------------------|
| Presión en servicio                |                              |
| recomendada                        | 15 - 75 PSI (0.1 - 0.5 MPa)  |
| max.                               | 145 PSI (1 MPa)              |
| Temperatura del agua caliente      |                              |
| recomendada                        | 120°-140° F (48° - 60° C)*   |
| max.                               | 158° F (70° C)*              |
| Caudal máximo - 16562xx1, 16563xx1 |                              |
| teleducha                          | 1.8 GPM (6.8 L/min)          |
| surtidor                           | 4.75 GPM (18 L/min) @ 44 PSI |
| Caudal máximo - 16547xx1, 16553xx1 |                              |
| teleducha                          | 2.0 GPM (7.6 L/min)          |
| surtidor                           | 4.75 GPM (18 L/min) @ 44 PSI |

\* Debe conocer y cumplir todos los códigos locales aplicables para ajustar la temperatura del calentador de agua.

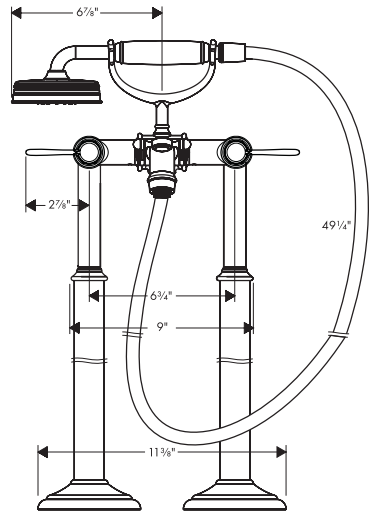
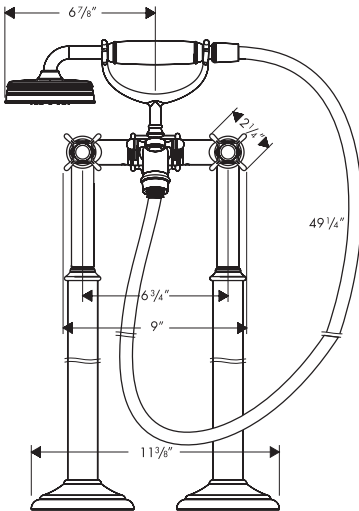
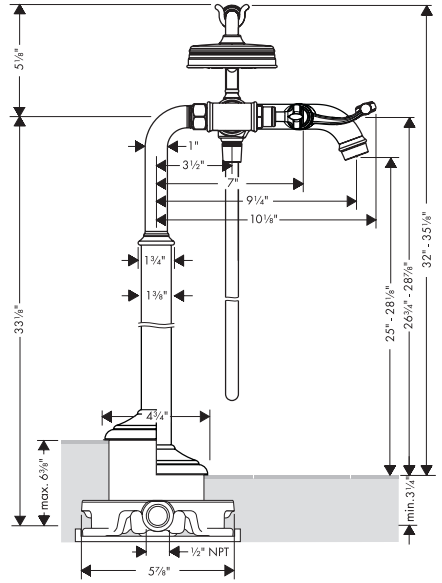
## CONSIDERACIONES PARA LA INSTALACIÓN

- / Para obtener mejores resultados, la instalación debe estar a cargo de un plomero profesional matriculado.
- / Antes de comenzar la instalación, lea estas instrucciones detenidamente. Asegúrese de tener las herramientas y los insumos necesarios para completar la instalación.
- / La unidad requiere una pieza interior de válvula 16549181.
- / Esta unidad no es anti-escaldadura. Instale una válvula remota de balance de presiones aprobada u otro dispositivo anti-escaldadura aprobado si el código de plomería local lo requiere.
- / La protección contra flujo inverso se proporciona mediante una válvula de retención doble.
- / 16562xx1, 16563xx1 solamente: Esta ducha cabezal es debe ser utilizada con una válvula que compensa automáticamente, y es valorado en 1.4 GPM (5.3 L/min) o menos.
- / 16547xx1, 16553xx1 solamente: Esta ducha cabezal es debe ser utilizada con una válvula que compensa automáticamente, y es valorado en 1.5 GPM (5.7 L/min.) o menos.
- / Para evitar escaldaduras, la máxima temperatura de salida de la válvula de la ducha no debe exceder los 120°F. En Massachusetts, la máxima temperatura de salida de la válvula de la ducha no debe exceder los 112°F.
- / Mantenga este folleto y el recibo (u otro comprobante del lugar y fecha de compra) de este producto en lugar seguro. El recibo se requiere en caso de ser necesario solicitar piezas bajo garantía.

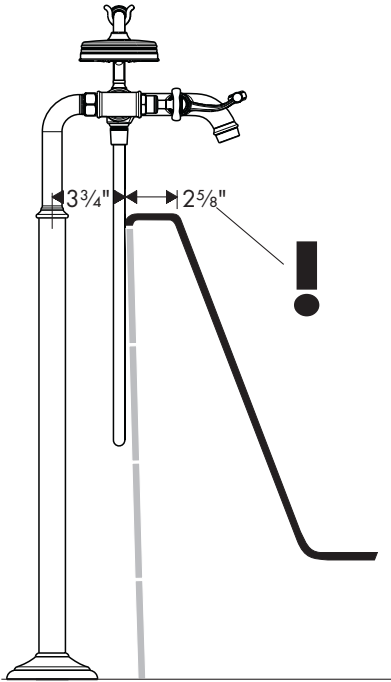
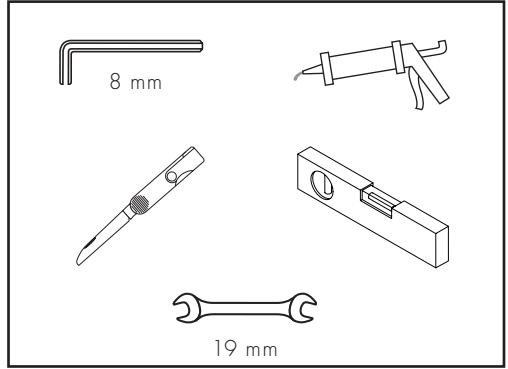
AXOR Montreux  
 16562xx1  
 16547xx1



AXOR Montreux  
 16563xx1  
 16553xx1



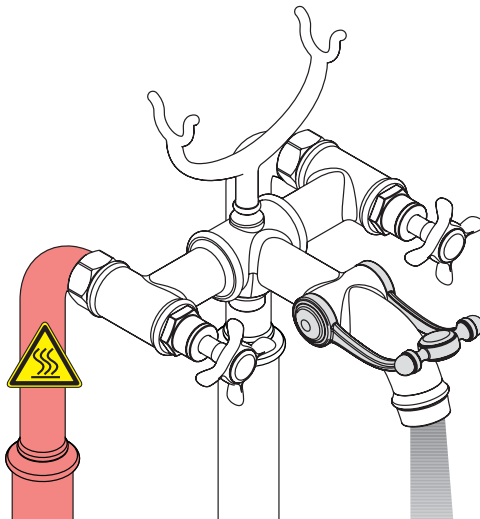
TOOLS REQUIRED / OUTILES UTILES /  
HERRAMIENTAS ÚTILES



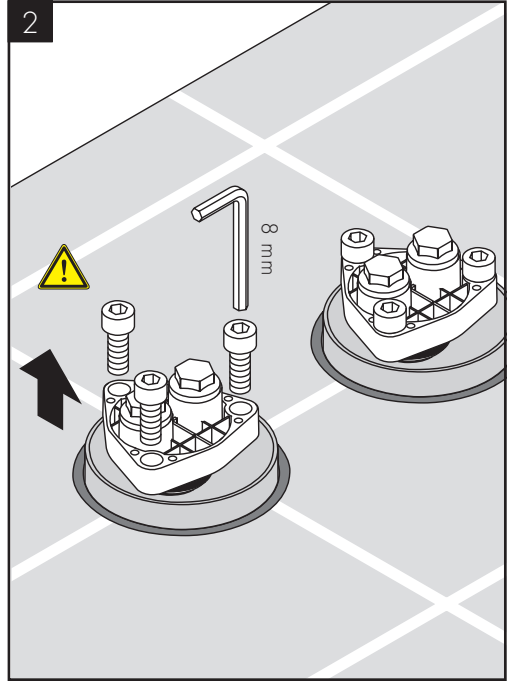
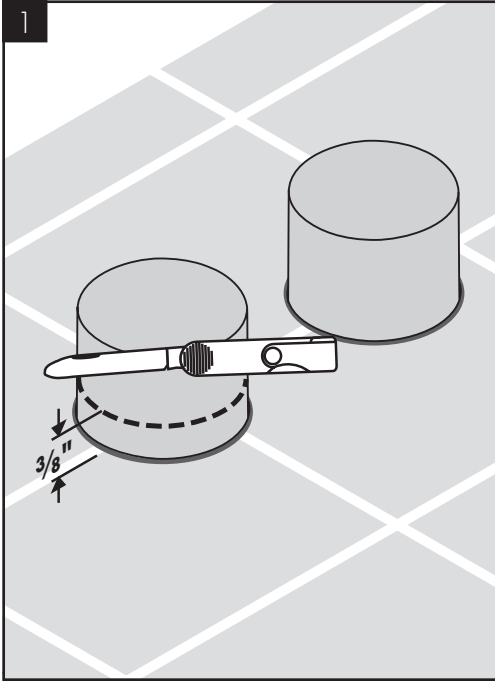
Caution! Hot surface!

Attention à la température  
élevée à la surface!

¡Atención, superficie muy  
caliente!



# INSTALLATION / INSTALLATION / INSTALACIÓN



ENGLISH

FRANÇAIS

ESPAÑOL

Cut the plaster shields  $\frac{3}{8}$ " above the surface of the finished floor.

Coupez le protecteur de façon à ce qu'une partie de  $\frac{3}{8}$  po soit au-dessus de la surface du plancher fini.

Corte el protector de yeso de modo que sobresalga  $\frac{3}{8}$ " de la superficie del acabado del piso.

Remove the flush insert screws using an 8 mm Allen wrench.

Retirez les vis du compartiment affleurant à l'aide d'une clé hexagonale de 8 mm (non comprise).

Retire los tornillos del alojamiento de descarga con una llave Allen de 8 mm (no incluida).

⚠ Do not discard the screws!

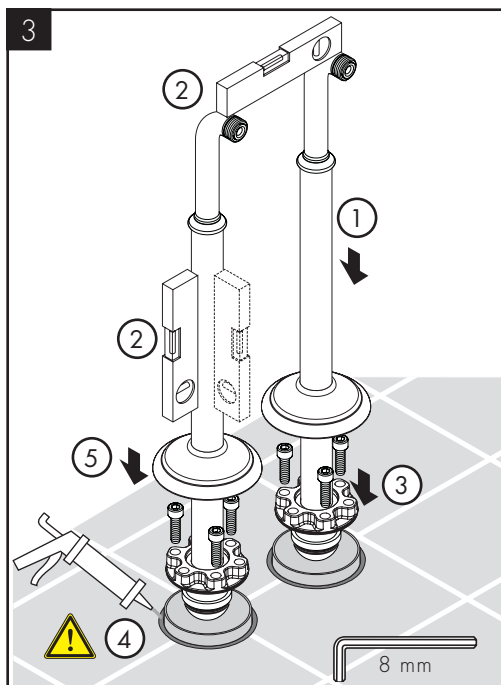
⚠ Ne jetez pas les vis!

⚠ ¡No deseche los tornillos!

Remove the flush inserts.

Retirez le compartiment affleurant.

Retire el alojamiento de descarga.



## ENGLISH

Install the risers.

Make sure that the risers are level.

Install the screws.

⚠ Seal the floor around the plaster shields with waterproof sealant.

⚠ Failure to seal the floor can lead to possible water damage.

Push the escutcheons to the floor.

Install the valve.

## FRANÇAIS

Placez les tuyaux sur les pièces de surface.

Assurez-vous que les tuyaux sont de niveau.

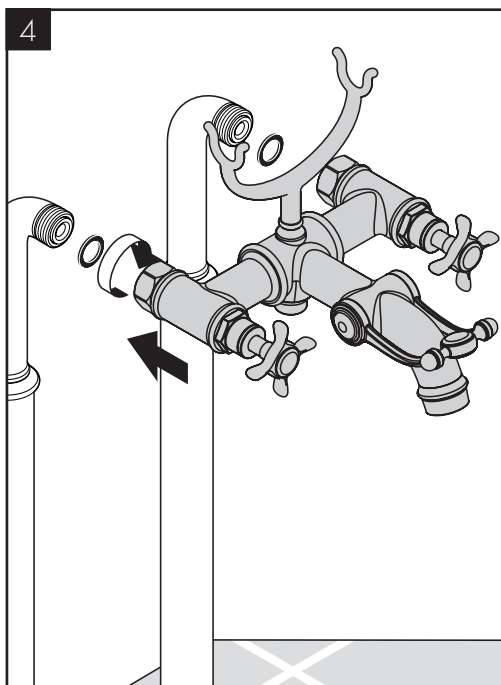
Installez les vis.

⚠ Scellez le plancher autour du protecteur à l'aide d'un agent d'étanchéité.

⚠ Si le plancher n'est pas scellé, l'eau pourrait éventuellement causer des dommages.

Abaissez l'écusson au sol.

Installez le robinet.



## ESPAÑOL

Coloque los tubos en las piezas interiores.

Asegúrese de que los tubos queden nivelados.

Instale los tornillos.

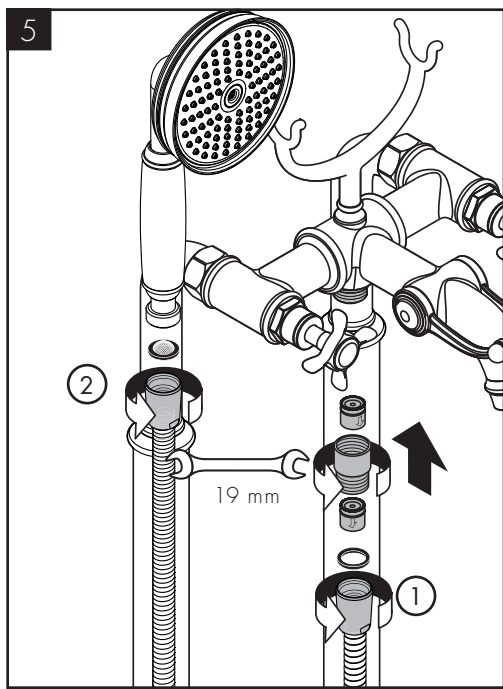
⚠ Selle el piso alrededor del protector de yeso con un sellador impermeable.

⚠ Si no se sella el piso, pueden producirse daños por acción del agua.

Baje el escudo al piso.

Instale el grifo.





ENGLISH

Install the check valve housing.

Place the black rubber washer in one hose end. Screw the hose end to the port on the bottom of the valve.

Place the screen washer in the other hose end. Screw the hose to the handshower.

Rest the handshower in the holder.

MODEL 16563XX1 ONLY:

Inspect the alignment of the lever handles.

FRANÇAIS

Installez les clapets de non-retour.

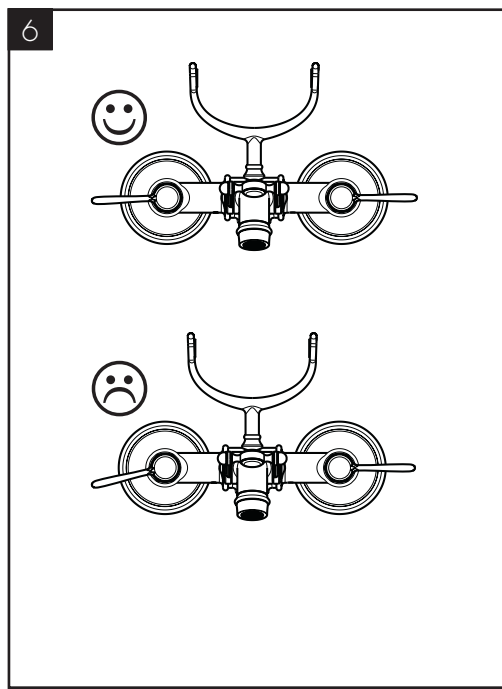
Placez la rondelle en caoutchouc noir dans l'une des extrémités du tuyau. Fixez cette extrémité au robinet de baignoire.

Placez le tamis dans l'autre extrémité du tuyau. Fixez cette extrémité à la douchette.

Déposez la douchette dans son support.

16563XX1 SEULEMENT:

Vérifiez l'alignement des poignées.



ESPAÑOL

Instale las válvulas de retención.

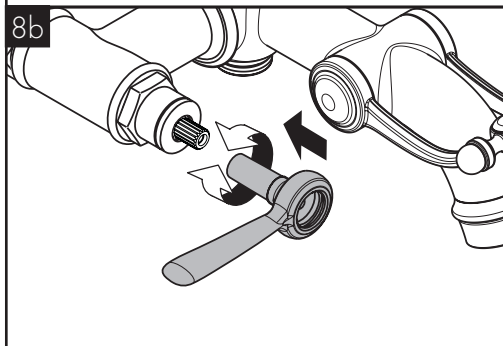
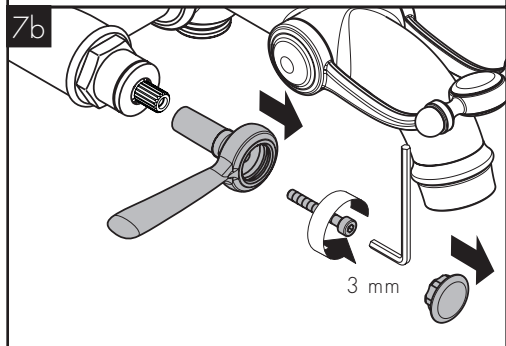
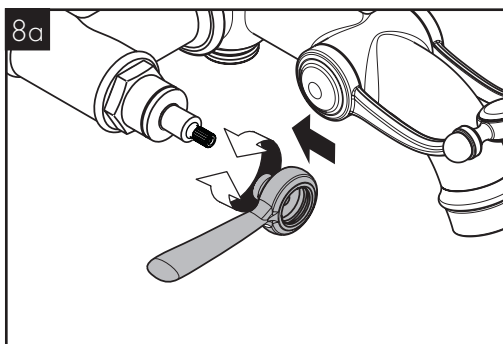
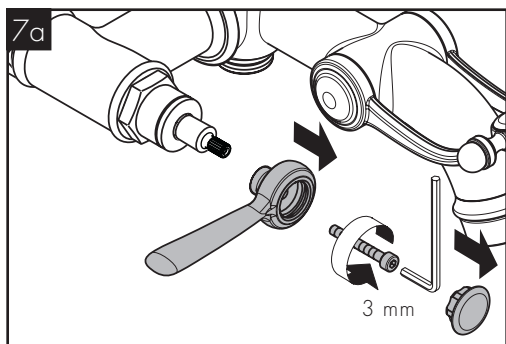
Coloque la arandela de goma negra en un extremo de la manguera. Acople este extremo al grifo de la bañera.

Coloque la arandela de filtro en el otro extremo de la manguera. Acople este extremo a la ducha de mano.

Apoye la ducha de mano en el soporte.

16563XX1 SOLAMENTE:

Inspeccione la alineación de las manijas.



## ENGLISH

## FRANÇAIS

## ESPAÑOL

If it is not satisfactory, remove the screw cover.

Remove the handle screw.

Remove the handle.

OR

Remove the handle and adapter.

OR

Remove the handle, adapter, and snap connector.

Reposition the handle.

Si l'alignement n'est pas satisfaisant, retirez la cache vis.

Retirez le vis de la poignée.

Retirez la poignée.

OU

Retirez la poignée et l'adaptateur.

OU

Retirez la poignée, l'adaptateur, et l'entraîneur.

Tournez la poignée légèrement, puis réinstallez-la.

Si la alineación no es satisfactoria, retire el tapón.

Retire el tornillo de la manija.

Retire la manija.

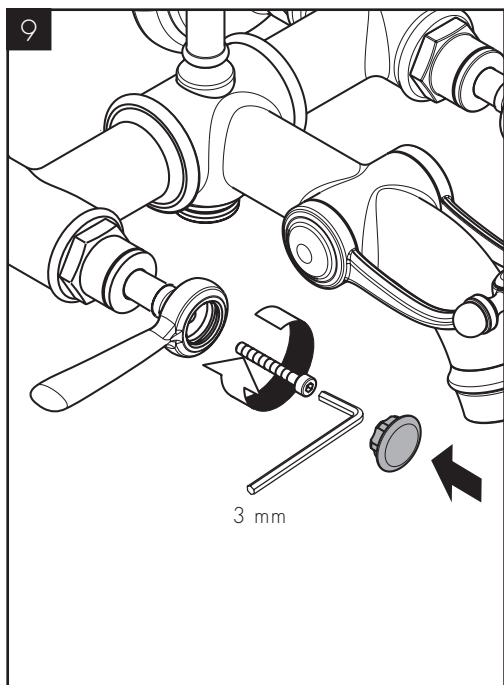
O

Retire la manija y el adaptador.

O

Retire la manija, el adaptador, y el anclaje.

Gíre la manija levemente y reinstálela.



## ENGLISH

Install the handle screw and the screw cover.

## FRANÇAIS

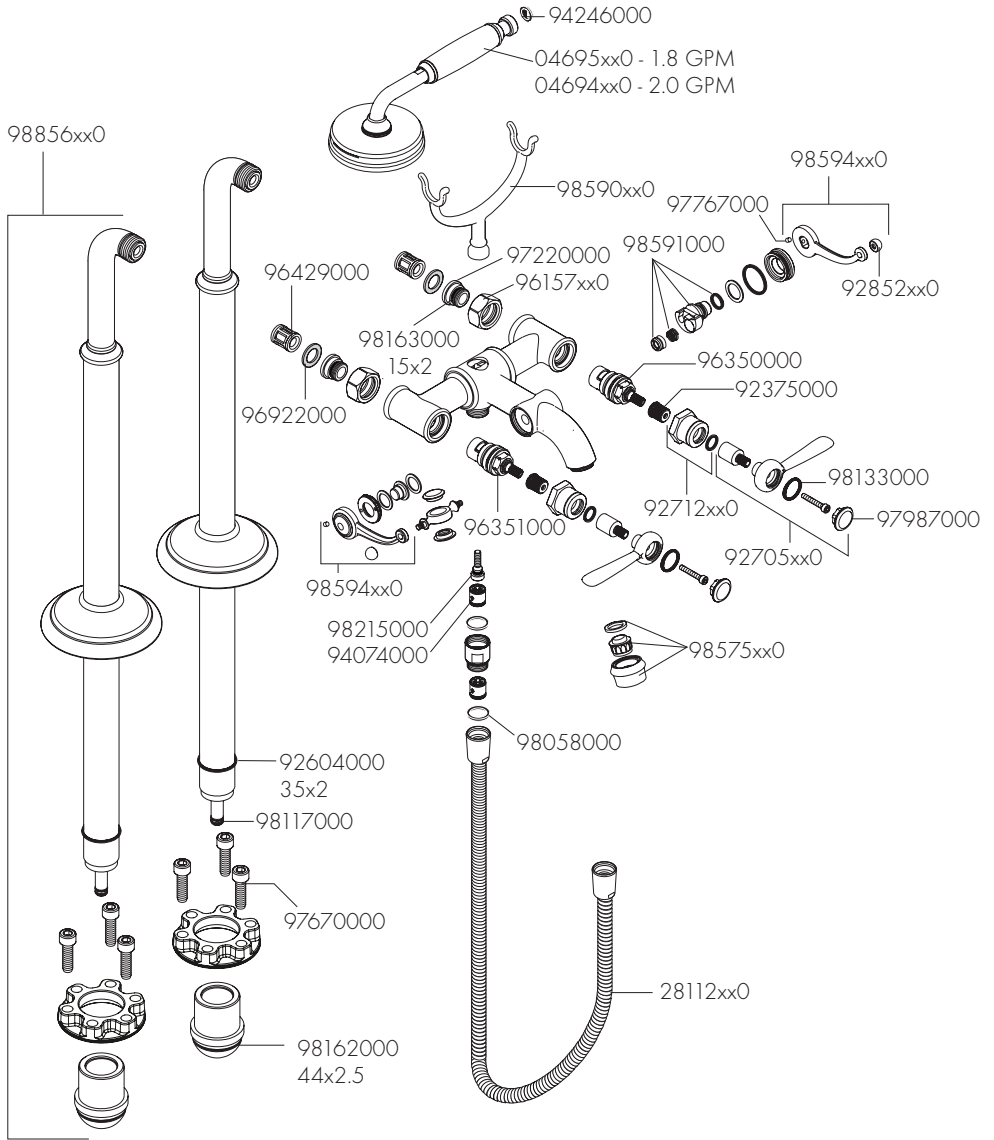
Installez la vis de la poignée et la cache-vis.

## ESPAÑOL

Instale el tornillo y el tapón.

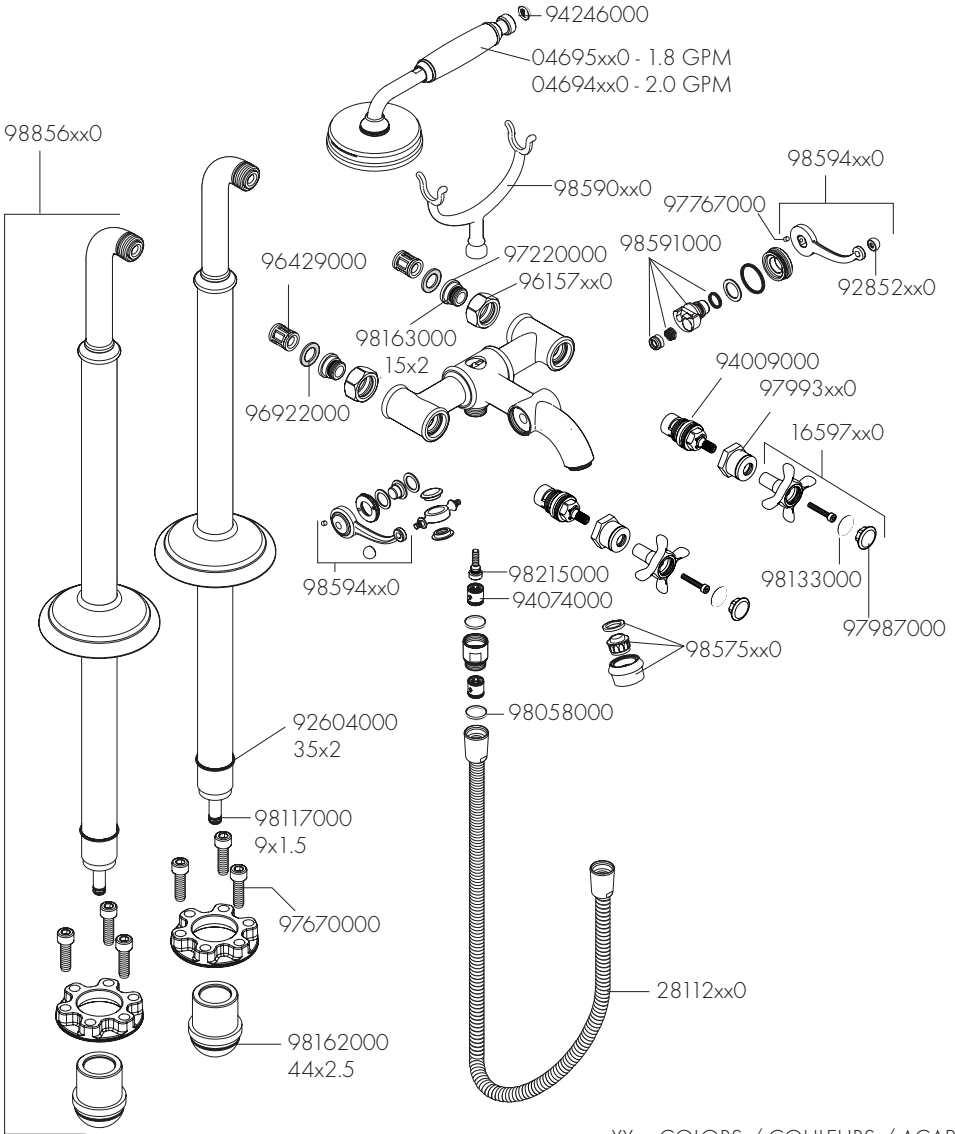
# REPLACEMENT PARTS / PIÈCES DÉTACHÉES / REPUESTOS

AXOR Montreux  
16563xx1  
16553xx1



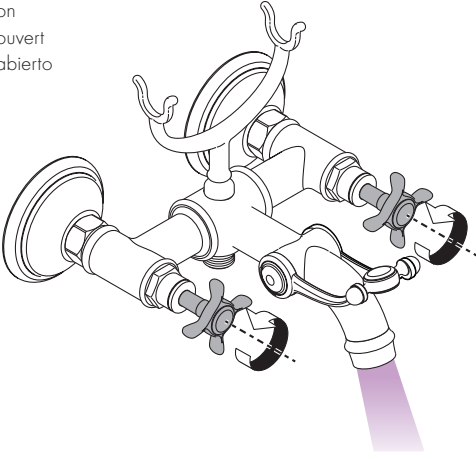
XX = COLORS / COULEURS / ACABADOS  
00 = Chrome  
82 = Brushed Nickel  
83 = Polished Nickel

AXOR Montreux  
 16562xx1  
 16547xx1

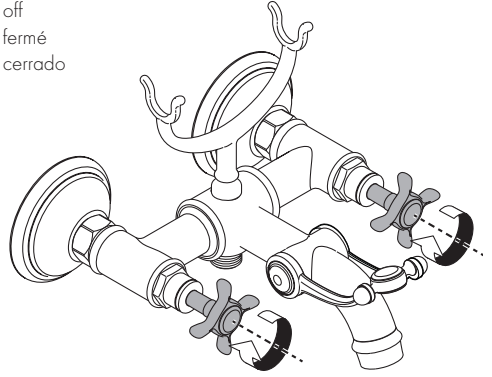


XX = COLORS / COULEURS / ACABADOS  
 00 = Chrome  
 82 = Brushed Nickel  
 83 = Polished Nickel

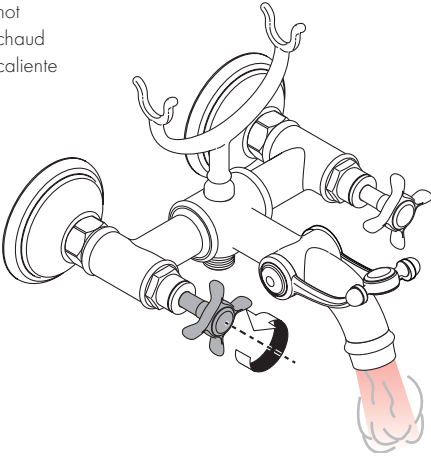
on  
ouvert  
abierto



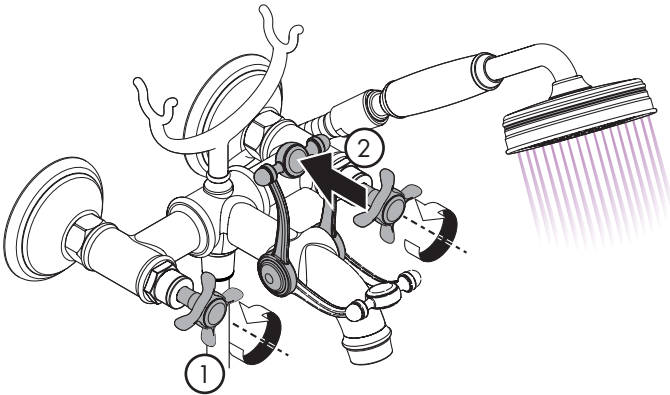
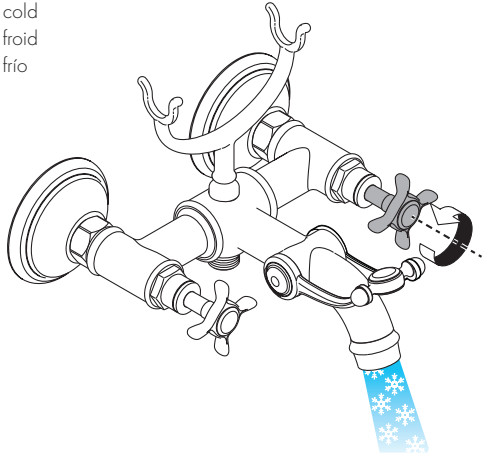
off  
fermé  
cerrado



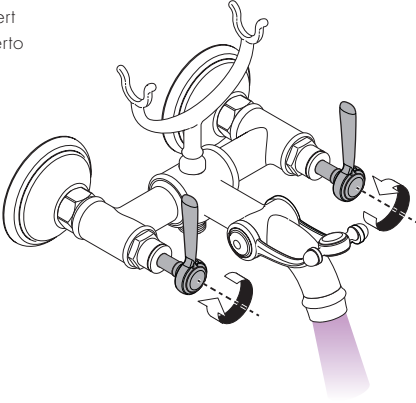
hot  
chaud  
caliente



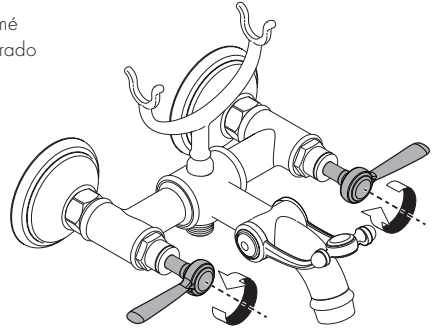
cold  
froid  
frío



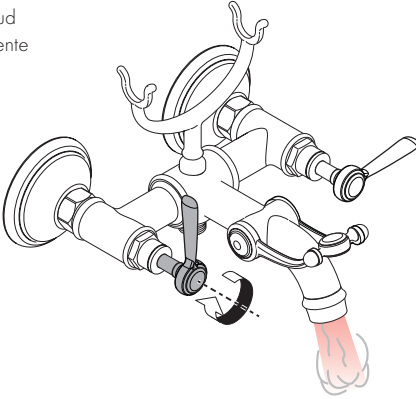
on  
ouvert  
abierto



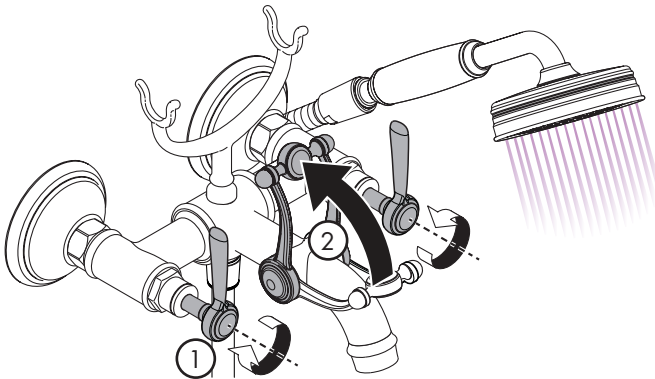
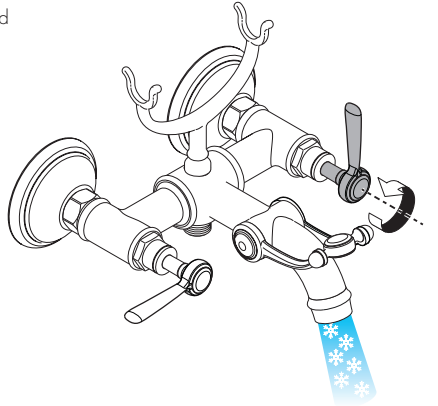
off  
fermé  
cerrado

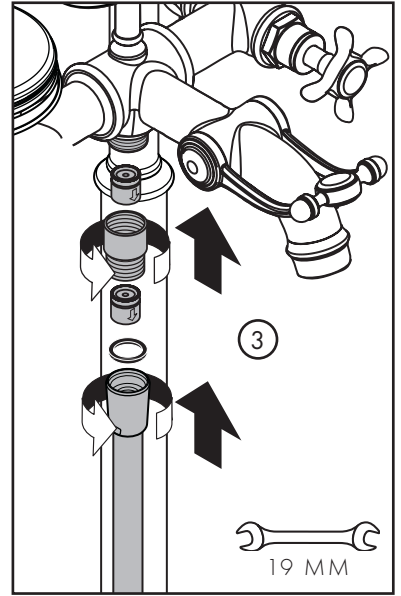
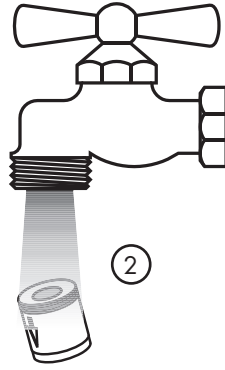
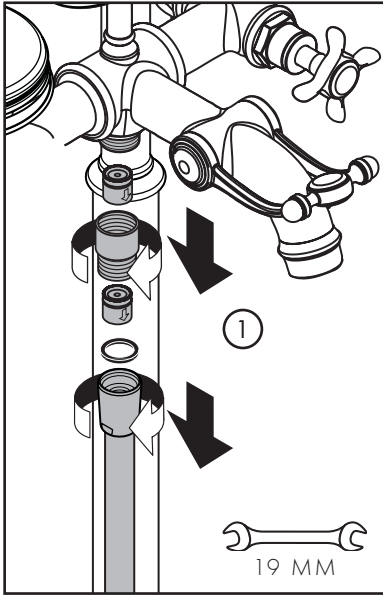


hot  
chaud  
caliente



cold  
froid  
frío







# CLEANING RECOMMENDATION FOR HANSGROHE PRODUCTS

Modern bathroom faucets, kitchen faucets and shower products are made from different materials to comply with the needs of the market with regard to design and functionality. To avoid damage to the product, it is necessary to take proper care of it.

## FOR BEST RESULTS:

- Prevent the buildup of mineral scale and /or soap residue by cleaning your Hansgrohe product(s) when needed.
- Select a cleaning agent specifically intended for the type of product.
- DO NOT use these types of cleaners as they will cause damage to your Hansgrohe product:
  - ✘ Any cleaning agent containing hydrochloric acid, formic acid, lye, or acetic acid.
  - ✘ Abrasive cleaning powders, pads, or brushes.
  - ✘ Steam cleaners.
  - ✘ "No rinse" cleaning agents.
- ALWAYS follow the instructions provided by the manufacturer of the cleaning agent.
- DO NOT mix cleaning agents, unless directed by the manufacturer.
- DO NOT spray cleaners directly onto the product as drops could enter openings and gaps and cause damage. When using spray cleaners, spray the cleaner onto a soft cloth or sponge.
- ALWAYS rinse your Hansgrohe product thoroughly with clear water and polish dry with a soft cloth after cleaning.

## IMPORTANT

- Residue from soaps and shampoos can cause damage. Rinse the product with clean water after each use.
- Residue from basin/tub/tile cleaner can cause damage to faucets and fittings. Immediately rinse any overspray from the Hansgrohe product.
- Do not store any cleaning agents under your Hansgrohe product, such as in a vanity unit, as the fumes may damage the product.
- DAMAGE TO THE PRODUCT CAUSED BY IMPROPER CARE OR THE USE OF IMPROPER CLEANING AGENTS IS NOT COVERED BY THE WARRANTY.
- IF A COMPONENT OF THE PRODUCT IS DAMAGED, REINSTALL IT, AS THERE IS RISK OF INJURY.

## CONSEIL DE NETTOYAGE POUR LES PRODUITS HANSGROHE

Les robinets pour les salles de bains et les cuisines modernes ainsi que les produits récents pour les douches se composent de matériaux différents afin de satisfaire aux besoins du marché en termes de conception et de fonctionnalité. Afin d'éviter d'endommager le produit, il est nécessaire d'en prendre soin.

## POUR DE MEILLEURS RÉSULTATS :

- Empêchez l'accumulation de tarte et/ou de résidu de savon en nettoyant votre produit Hansgrohe lorsque c'est nécessaire.
- Sélectionnez un produit de nettoyage spécifiquement prévu pour ce type de produit.
- N'UTILISEZ PAS ces types de nettoyeurs car ils peuvent endommager votre produit Hansgrohe :
  - ✘ Tout produit de nettoyage contenant de l'acide chlorhydrique, de l'acide formique, de la potasse ou de l'acide acétique.
  - ✘ Les poudres de nettoyage, les tampons ou les brosses abrasives.
  - ✘ Les nettoyeurs à vapeur.
  - ✘ Les produits de nettoyage « sans rinçage ».
- NE MÉLANGEZ PAS les produits de nettoyage, à moins que cela soit indiqué par le fabricant.
- NE PULVÉRISEZ PAS les nettoyeurs directement sur le produit car des gouttes pourraient entrer dans les ouvertures et les fentes et causer des dommages. Lorsque vous utilisez des nettoyeurs par pulvérisation, pulvérisez le nettoyant sur un chiffon ou une éponge douce.
- Après le nettoyage rincer abondamment à l'eau claire pour éliminer intégralement les restes de détergent.

## IMPORTANT

- Les résidus de produits pour le corps comme les savons liquides, shampooings, gels de douche, teintures pour cheveux, parfums, apres-rasage et vernis à ongles peuvent causer des détériorations. Rincez le produit avec de l'eau propre après chaque utilisation.
- Le résidu provenant des nettoyeurs pour cuvette/baignoire/carrelage peut endommager les robinets et les raccords de tuyauterie. Rincez immédiatement toute surpulsérisation sur le produit Hansgrohe.
- De même, il est interdit de stocker des détergents ou des produits chimiques sous les produits, par ex. dans un meuble sous lavabo, car les vapeurs qui s'en dégagent risquent d'abîmer les produits.
- **LES DOMMAGES AU PRODUIT CAUSÉS PAR UN MAUVAIS ENTRETIEN OU PAR L'UTILISATION DE PRODUITS DE NETTOYAGE INADÉQUATS NE SONT PAS COUVERTS PAR LA GARANTIE.**
- **SI UN COMPOSANT DU PRODUIT EST ENDOMMAGÉ, REMPLACEZ-LE, CAR IL EXISTE UN RISQUE DE BLESSURE.**

## RECOMENDACIÓN DE LIMPIEZA PARA LOS PRODUCTOS DE HANSGROHE

Hoy en día, las griferías de baño y de cocina así como duchas modernas se componen de materiales muy distintos para satisfacer las exigencias del mercado respecto al diseño y la funcionalidad. Para evitar daños y reclamaciones hay que tener en cuenta ciertos aspectos tanto en el uso como en su limpieza.

### PARA OBTENER MEJORES RESULTADOS:

- Evite la acumulación de restos de jabón o sarro limpiando el producto Hansgrohe cuando sea necesario.
- Seleccione un agente de limpieza diseñado específicamente para el tipo de producto.
- **NO USE** estos tipos de limpiadores, ya que causarán daño a su producto Hansgrohe:
  - ✘ Agentes limpiadores que contengan ácido clorhídrico, fórmico, acético o lejía.
  - ✘ Polvos, paños o cepillos de limpieza abrasivos.
  - ✘ Limpiadores a vapor
  - ✘ Agentes de limpieza "sin enjuague".
- **SIEMPRE** siga las instrucciones provistas por el fabricante del agente de limpieza.
- **NO MEZCLE** los agentes de limpieza, a menos que esté indicado por el fabricante.
- No rocíe limpiadores directamente sobre el producto, ya que podrían caer gotas sobre las aberturas y espacios y causar daños. Cuando use limpiadores en spray, rocíe el limpiador sobre un paño suave o esponja.
- **SIEMPRE** enjuague su producto Hansgrohe con agua limpia y séquelo y lustrelo con un paño suave después de la limpieza.

### IMPORTANTE

- Los residuos de productos de aseo como jabón líquido, champú, gel de ducha, tintes de pelo, perfumes, lociones de afeitado y esmalte de uñas pueden dañar también los materiales. Enjuague el producto con agua limpia después de cada uso.
- Los residuos de limpiadores para lavatorios, bañeras o azulejos pueden causar daño a los grifos y accesorios. Enjuague inmediatamente cualquier derrame que haya sobre el producto de Hansgrohe.
- Tampoco pueden generarse depósitos de productos de limpieza o químicos debajo de los productos, p. ej. En un armario de lavabo. De lo contrario, los vapores generados pueden dañar los productos.
- **LOS DAÑOS QUE RESULTEN DE UN CUIDADO INADECUADO O USO DE AGENTES DE LIMPIEZA INADECUADOS NO ESTÁN CUBIERTOS POR LA GARANTÍA.**
- **SI SE DAÑA UN COMPONENTE DEL PRODUCTO, REEMPLÁCELO, YA QUE EXISTE RIESGO DE LESIÓN.**

# LIMITED CONSUMER WARRANTY

This warranty is limited to products manufactured by Hansgrohe, Inc. that are purchased by a consumer in the United States or Canada after March 1, 1996, and installed in either the United States or in Canada.

## WHO IS COVERED BY THE WARRANTY

This limited warranty extends to the original purchaser only. This warranty is non-transferable. Hansgrohe, Inc. neither assumes nor authorizes any person to create for it any other obligation or liability in connection with this product.

## LENGTH OF WARRANTY

If you are a consumer who purchased the product for use primarily for personal, family or household purposes, this limited warranty starts on the date of purchase and extends for as long as you own the product and the home in which the product is originally installed. If you purchased the product for use primarily for any other purpose, including, without limitation, a commercial purpose, this limited warranty starts on the date of purchase and extends (i) for 1 year, with respect to hansgrohe brand products and commercial products, and (ii) for 5 years, with respect to AXOR products. The Rubbed Bronze finish is subject to a 3-year limited warranty starting on the date of purchase.

## WHAT IS COVERED BY THE WARRANTY

This limited warranty covers only your manufactured product. Hansgrohe, Inc. warrants this product against defects in material or workmanship as follows:

Hansgrohe, Inc. will replace at no charge for parts only or, at its option, replace any product or part of the product that proves defective because of improper workmanship and/or material, under normal installation, use, service and maintenance. If Hansgrohe, Inc. is unable to provide a replacement and repair is not practical or cannot be made in timely fashion, Hansgrohe, Inc. may elect to refund the purchase price in exchange for the return of the product. **REPAIR OR REPLACEMENT (OR, IN LIMITED CIRCUMSTANCES, REFUND OF THE PURCHASE PRICE) AS PROVIDED UNDER THIS LIMITED WARRANTY IS THE EXCLUSIVE REMEDY OF THE PURCHASER.**

## WHAT IS NOT COVERED BY THE WARRANTY

- A. Conditions, malfunctions or damage not resulting from defects in material or workmanship.
- B. Conditions, malfunctions or damage resulting from (1) normal wear and tear, improper installation, improper maintenance, misuse, abuse, negligence, accident or alteration; (2) the use of abrasive or caustic cleaning agents or "no-rinse" cleaning products, or the use of the product in any manner contrary to the product instructions; or (3) conditions in the home such as excessive water pressure or corrosion.

- C. Labor and other expenses for disconnection, deinstallation, or return of the product for warranty service (including but not limited to proper packaging and shipping costs), or for installation or reinstallation of the product.
- D. Accessories, connected materials and products, or related products not manufactured by Hansgrohe, Inc.
- E. Any hansgrohe or AXOR product sold for display purposes.
- F. Custom products are non-returnable and cannot be cancelled upon receipt of order confirmation sent from Hansgrohe, Inc.

HANSGROHE, INC. SHALL NOT BE LIABLE TO PURCHASER OR ANY OTHER PERSON FOR ANY INCIDENTAL, SPECIAL OR CONSEQUENTIAL DAMAGES, ARISING OUT OF BREACH OF THIS LIMITED WARRANTY.

Some provinces and some states do not allow the exclusion or limitation of incidental or consequential damages, so the above limitation or exclusion may not apply to you.

## TO OBTAIN WARRANTY PARTS OR INFORMATION

Contact your Hansgrohe retailer, or contact Technical Service at:

Hansgrohe, Inc.  
1492 Bluegrass Lakes Parkway  
Alpharetta, GA 30004  
Toll-free 800-334-0455

In requesting warranty service, you will need to provide:

1. The sales receipt or other evidence of the date and place of purchase.
2. A description of the problem.
3. Delivery of the product or the defective part, postage prepaid and carefully packed and insured, to:

Hansgrohe, Inc.  
1492 Bluegrass Lakes Parkway  
Alpharetta, GA 30004  
Toll-free 800-334-0455

When warranty service is completed, any repaired or replacement product or part will be returned to you postage prepaid. REVISED MAY 1, 2016.

## PRODUCT INSTRUCTIONS AND QUESTIONS

Upon purchase or prior to installation, please carefully inspect your product for any damage or visible defect. Prior to installing, always carefully study the enclosed instructions on the proper installation and the care and maintenance of this product. If you have questions at any time about the use, installation or performance of your product, or the Limited Warranty, please write us or call us toll-free at 800-334-0455.

# AXOR

AXOR / Hansgrohe, Inc.

1490 Bluegrass Lakes Parkway

Alpharetta, GA 30004

Tel. 800-334-0455

Fax 770-889-1783

[axor-design.com](http://axor-design.com)