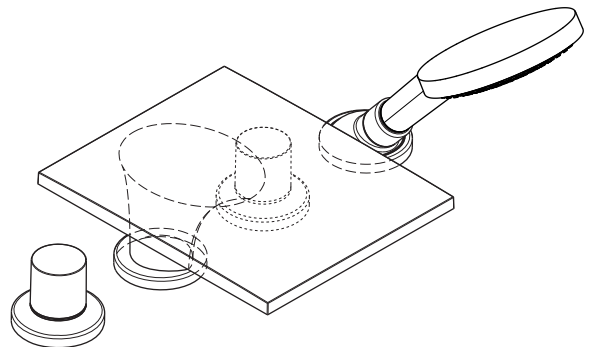


AXOR

EN Installation / User Instructions / Warranty
FR Instructions de montage / Mode d'emploi / Garantie
ES Instrucciones de montaje / Manejo / Garantía



AXOR Massaud
18443001
18440001

INSTALLATION

ENGLISH

TECHNICAL INFORMATION

Water pressure	
Recommended	15 - 75 PSI (0.1 - 0.5 MPa)
Maximum	145 PSI (1 MPa)
Hot water temp.	
Recommended	120°-140° F (48° - 60° C)*
Maximum	158°F (70° C)*
Flow rate - 18443001	
handshower	1.75 GPM (6.6 L/min) max.
spout	6 GPM (22.7 L/min) @ 44 PSI
Flow rate - 18440001	
handshower	2.0 GPM (7.6 L/min) max.
spout	6 GPM (22.7 L/min) @ 44 PSI

* Please know and follow all applicable local plumbing codes when setting the temperature on the water heater.

INSTALLATION CONSIDERATIONS

- ⚠ Inspect the product for shipping damage before installation. Claims for shipping damage made after the product is installed will not be honored.
- / For best results, Hansgrohe recommends that this unit be installed by a licensed, professional plumber.
- / Please read over these instructions thoroughly before beginning installation. Make sure that you have all tools and supplies needed to complete the installation.
- ⚠ This trim is for use with rough valve 13444181 (not included).
- / The mounting surface must be finished and made watertight before installation of this trim kit.
- / Protection against backflow is provided by a check valve in the handshower hose and by an automatically resetting diverter.
- / This unit is not anti-scald. In Massachusetts, or if required by local plumbing code, install an approved remote pressure balance valve or other approved anti-scald device.
- / 18443001 only: This handshower is for use with automatic compensating valves rated at 1.3 GPM (4.9 L/min) or less.
- / 18440001 only: This handshower is for use with automatic compensating valves rated at 1.5 GPM (5.7 L/min) or less.
- / To prevent scald injury, the maximum output temperature of the shower valve must be no higher than 120°F (49°C). In Massachusetts, the maximum output temperature can be no higher than 112°F (44°C).
- / Keep this booklet and the receipt (or other proof of date and place of purchase) for this product in a safe place. The receipt is required should it be necessary to request warranty parts.

DONNÉES TECHNIQUES

Pression d'eau	
recommandée	15 - 75 PSI (0.1 - 0.5 MPa)
maximum	145 PSI (1 MPa)
Température d'eau chaude	
recommandée	120°-140° F (48° - 60° C)*
maximum	158°F (70° C)*
Capacité nominale - 18443001	
douchette	1.75 GPM (6.6 L/min)
bec	6 GPM (22.7 L/min)@ 44 PSI
Capacité nominale - 18440001	
douchette	2.0 GPM (7.6 L/min)
bec	6 GPM (22.7 L/min)@ 44 PSI

* Vous devez connaître et respecter tous les codes de plomberie locaux applicables pour le réglage de la température du chauffe-eau.

À PRENDRE EN CONSIDÉRATION POUR L'INSTALLATION

- ⚠ Avant son montage, s'assurer que le produit n'a subi aucun dommage pendant le transport. Après le montage, tout dommage de transport ou de surface ne pourra pas être reconnu.
- / Pour de meilleurs résultats, Hansgrohe recommande que ce produit soit installé par un plombier professionnel licencié.
- / Veuillez lire attentivement ces instructions avant de procéder à l'installation. Assurez-vous de disposer de tous les outils et du matériel nécessaires pour l'installation.
- ⚠ Ce dispositif requiert une pièce intérieure 13444181 (non compris).
- / Ce produit ne possède pas de dispositif anti-brûlure. Installez une vanne à pression autorégulée externe approuvée ou tout autre dispositif anti-brûlure approuvé, tel que requis par le code de plomberie local.
- / La protection contre le retour d'eau est assurée par un clapet anti-retour dans le tuyau de la douchette et un dispositif de dérivation à réenclenchement automatique.
- / 18443001 seulement: Cette pomme de douche doit être utilisée avec une soupape qui compense automatiquement, et est évalué à 1.3 GPM (4.9 L/min) ou moins.
- / 18440001 seulement: Cette pomme de douche doit être utilisée avec une soupape qui compense automatiquement, et est évalué à 1.5 GPM (5.7 L/min) ou moins.
- / Pour empêcher des blessures par ébouillantage, la température de sortie maximale du robinet de douche ne doit pas excéder 120°F (49°C). Au Massachusetts, la température de sortie maximale du robinet de douche ne doit pas excéder 112°F (44°C).
- / Conservez ce livret et le reçu (ou une autre preuve sur laquelle figurent la date et l'endroit de l'achat) pour ce produit dans un endroit sûr. Le reçu est requis si vous commandez des pièces sous garantie.

ESPAÑOL

DATOS TECNICOS

Presión en servicio	
recomendada	15 - 75 PSI (0.1 - 0.5 MPa)
max.	145 PSI (1 MPa)
Temperatura del agua caliente	
recomendada	120°-140° F (48° - 60° C)*
max.	158°F (70° C)*
Caudal máximo - 18443001	
teleducha	1.75 GPM (6.6 L/min)
surtidor	6 GPM (22.7 L/min) @ 44 PSI
Caudal máximo - 18440001	
teleducha	2.0 GPM (7.6 L/min)
surtidor	6 GPM (22.7 L/min) @ 44 PSI

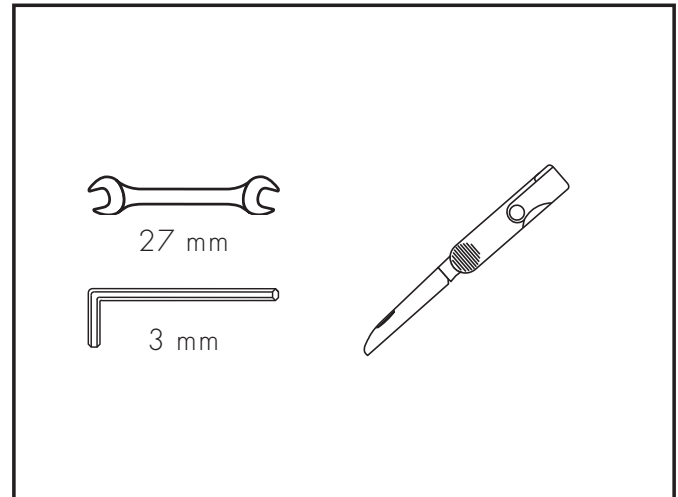
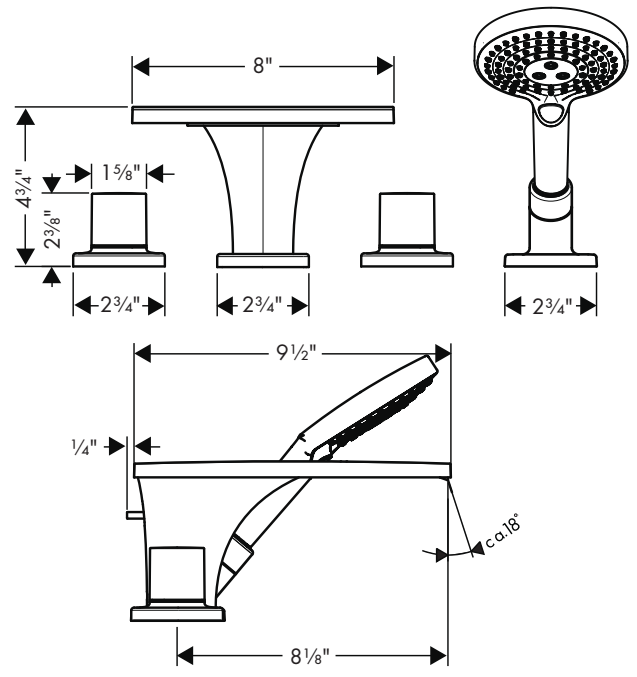
* Debe conocer y cumplir todos los códigos locales aplicables para ajustar la temperatura del calentador de agua.

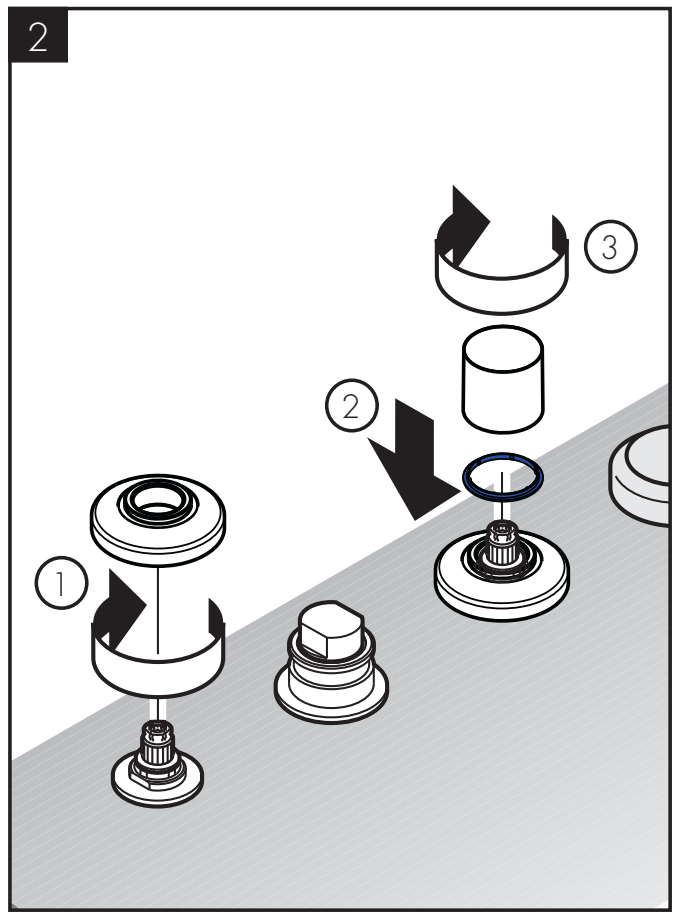
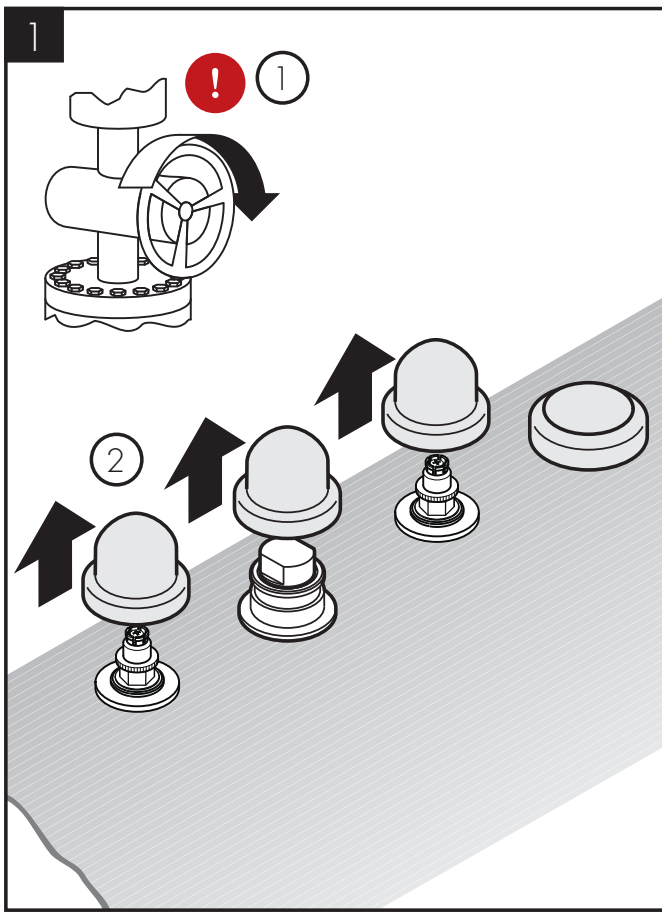
CONSIDERACIONES PARA LA INSTALACIÓN

- ⚠ Antes del montaje se debe examinar el producto contra daños de transporte. Después de la instalación se reconoce ningún daño de transporte o de superficie.
- / Para obtener mejores resultados, la instalación debe estar a cargo de un plomero profesional matriculado.
- / Antes de comenzar la instalación, lea estas instrucciones detenidamente. Asegúrese de tener las herramientas y los insumos necesarios para completar la instalación.
- ⚠ La unidad requiere una pieza interior de válvula 13444181 (no incluida).
- / Una válvula antirretorno en la manguera de la teleducha y un distribuidor que se reajusta automáticamente brindan protección contra el contraflujo.
- / Esta unidad no es anti-escaldadura. Instale una válvula remota de balance de presiones aprobada u otro dispositivo anti-escaldadura aprobado si el código de plomería local lo requiere.
- / 18443001 solamente: Esta ducha cabezal es debe ser utilizada con una válvula que compensa automáticamente, y es valorado en 1.3 GPM (4.9 L/min) o menos.
- / 18440001 solamente: Esta ducha cabezal es debe ser utilizada con una válvula que compensa automáticamente, y es valorado en 1.5 GPM (5.7 L/min) o menos
- / Para evitar escaldaduras, la máxima temperatura de salida de la válvula de la ducha no debe exceder los 120°F (49°C). En Massachusetts, la máxima temperatura de salida de la válvula de la ducha no debe exceder los 112°F (44°C).
- / Mantenga este folleto y el recibo (u otro comprobante del lugar y fecha de compra) de este producto en lugar seguro. El recibo se requiere en caso de ser necesario solicitar piezas bajo garantía.

AXOR Massaud
18443001
18440001

TOOLS REQUIRED / OUTILES UTILES /
HERRAMIENTAS ÚTILES





ENGLISH

FRANÇAIS

ESPAÑOL

⚠ Turn off the water at the main before beginning.

⚠ Avant de commencer, fermez l'eau à la valve principale!

⚠ ¡Cierre el paso del agua en la entrada del suministro antes de comenzar!

Remove the plaster shields.

Retirez les protecteurs.

Retire los protectores de yeso.

Install the escutcheons.

Installez les écussons.

Instale los embellecedors.

Install the glide rings and the handles. Press the handles firmly over the snap connectors.

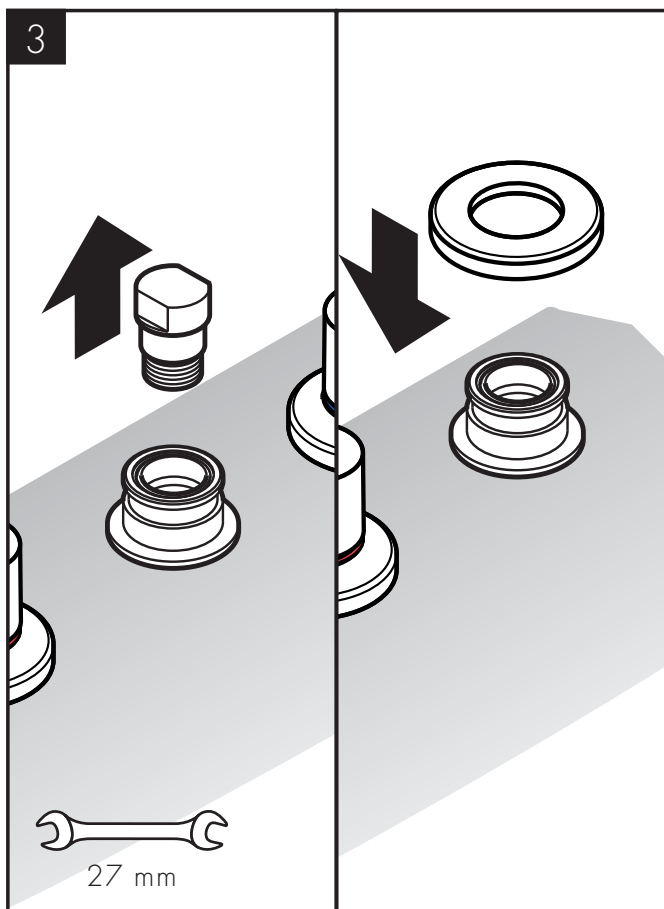
Installez les anneaux plastiques et les poignées.

Instale los anillos plasticos y las manijas.

Close the hot and cold valves.

Fermez les robinets.

Cierre las válvulas.



ENGLISH

Remove the plug from the diverter housing.

Install the escutcheon.

Lightly lubricate the o-rings on the diverter using white plumbers grease.

Firmly press the diverter into the diverter housing.

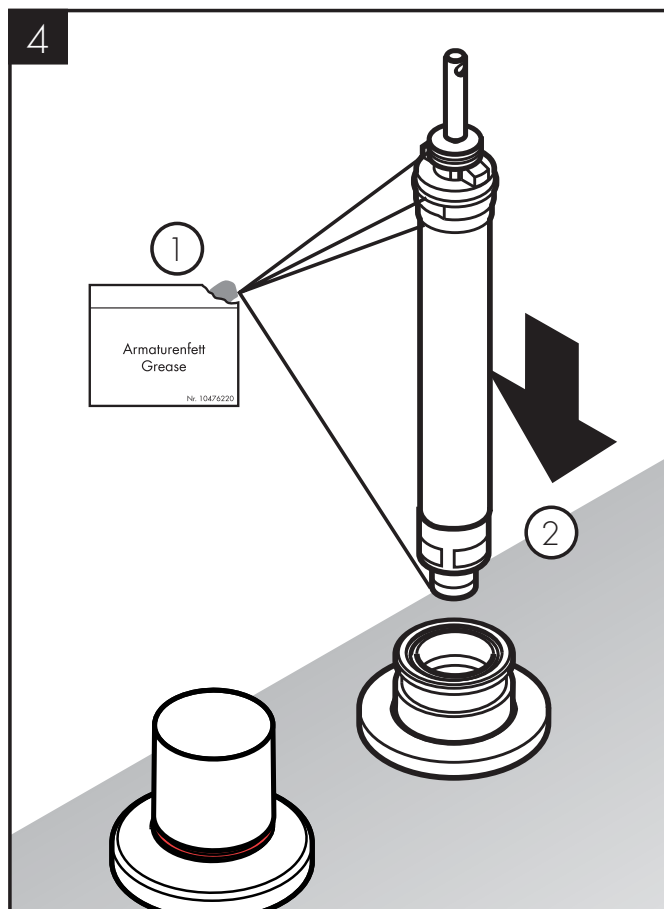
FRANÇAIS

Retirez le bouchon du raccord en T.

Installez l'écusson.

Lubrifiez les joints toriques du dispositif de dérivation à l'aide de graisse de plomberie blanche.

Appuyez fermement sur l'assemblage du dispositif de dérivation pour l'insérer dans le raccord en T.



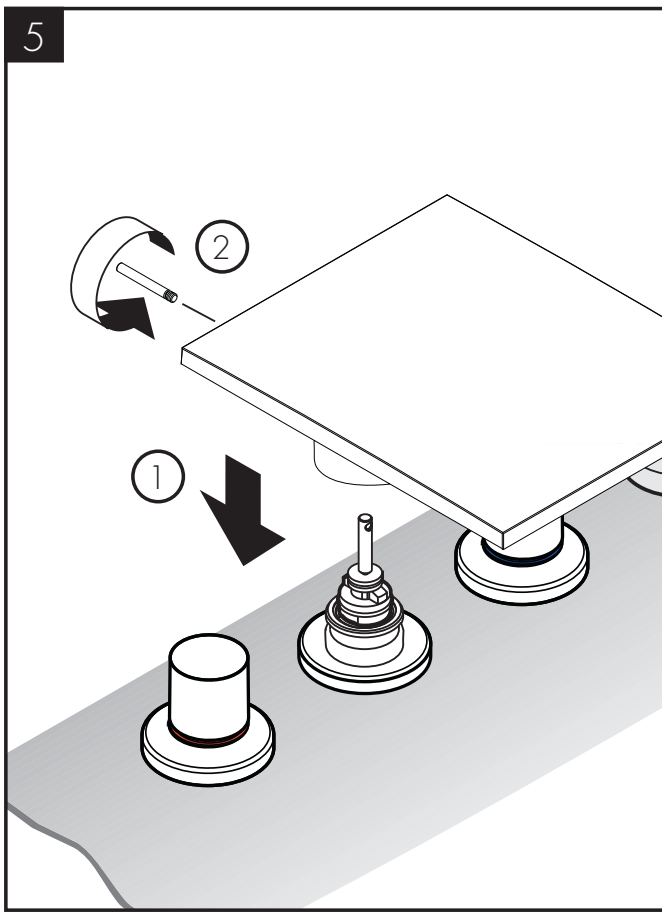
ESPAÑOL

Retire el tapón del tubo en "T".

Instale el embellecedor.

Lubrique los retenes anulares del distribuidor con grasa blanca para plomería (no incluida).

Presione el conjunto del distribuidor firmemente en el tubo en "T".



ENGLISH

Install the spout.

Install the diverter rod.

Tighten the spout screw.



Do not over-tighten the screw.

Pull the Secuflex hose out of the rough.

FRANÇAIS

Installez le bec.

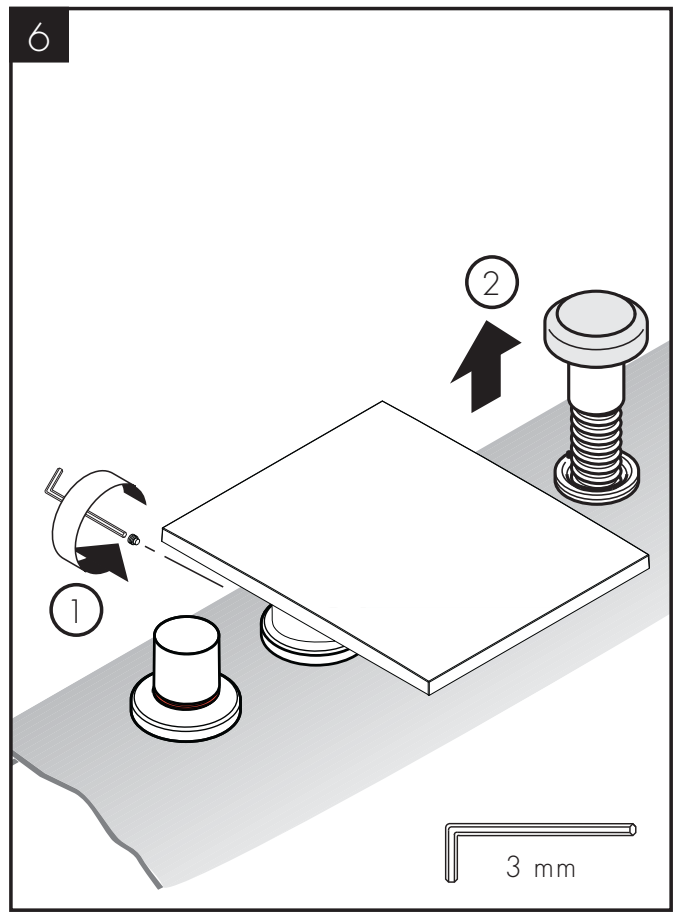
Installez le bouton d'inverseur.

Serrez la vis.



Ne serrez pas la vis avec une force excessive.

Retirez le Secuflex tube flexible.



ESPAÑOL

Instale el surtidor.

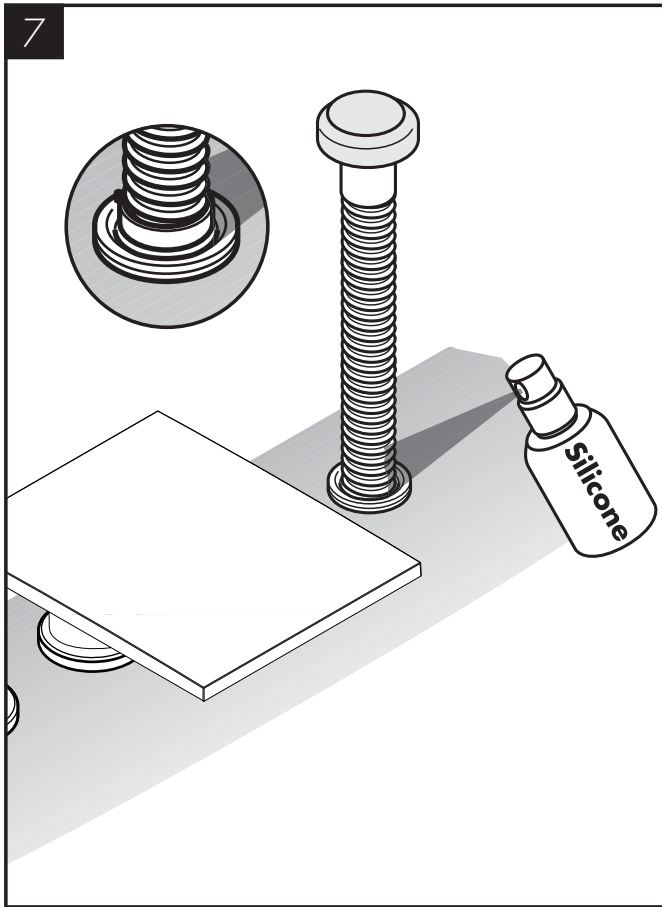
Instale el tirador inversor.

Apriete el tornillo.



No apriete el tornillo en exceso.

Arranque la manguera Secuflex del soporte.



ENGLISH

Lubricate the Secuflex hose using silicone spray.

Remove the plaster shield from the Secuflex hose.

Remove the Secuflex hose from the rough.

Disconnect the Secuflex hose from the high pressure hose by loosening the white plastic nut.

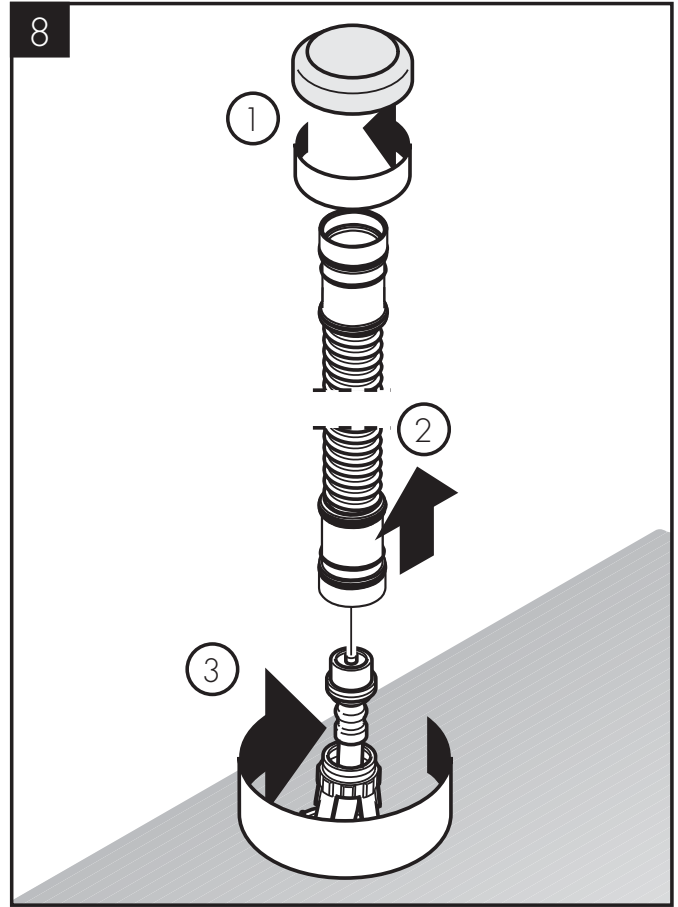
FRANÇAIS

Lubrifiez la fin du tuyau à l'aide de spray de silicone.

Enlevez le protecteur du tuyau Secuflex.

Retirez le Secuflex tube flexible.

Débranchez le Secuflex tube flexible de le tuyau de haut pression.



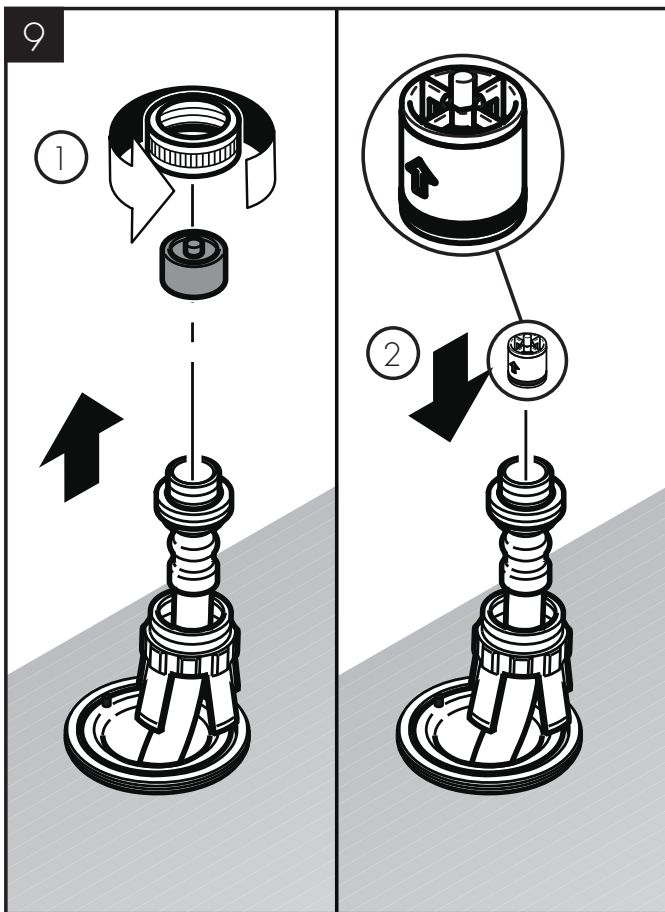
ESPAÑOL

Lubrique levemente el fin de la manguera con silicona.

Retire el protector de yeso.

Retire la manguera Secuflex.


Desconecte la manguera Secuflex de la manguera de alto presión.



ENGLISH

Remove the brass plug and nut from the high pressure hose.

Install the check valve.

 The check valve must be installed as it provides protection against backflow.

Install the handshower holder escutcheon.

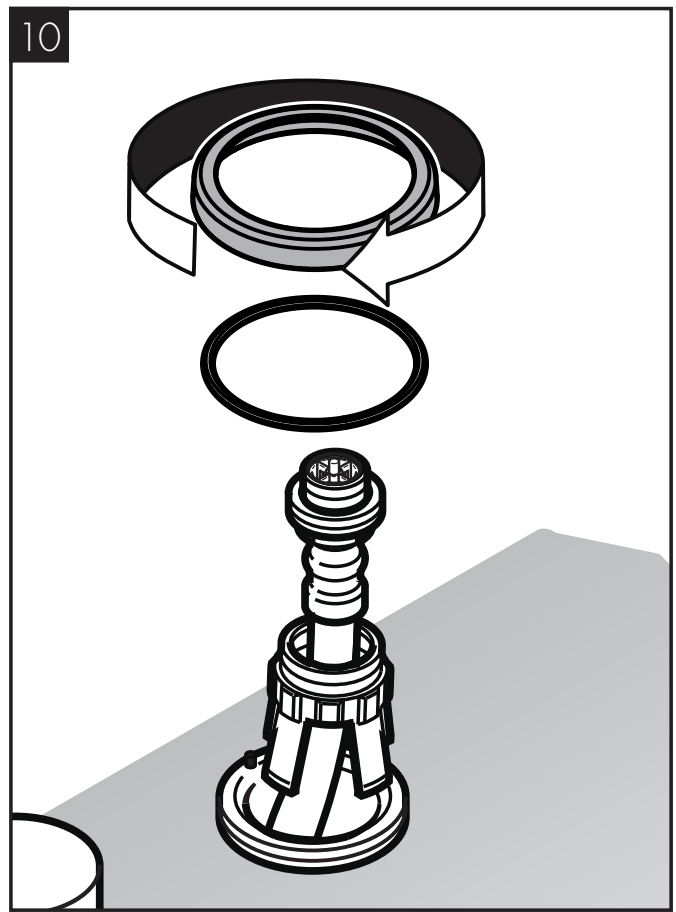
FRANÇAIS

Retirez le bouchon.

Installez le clapet de non-retour.

 Vous devez installer le clapet de non-retour!

Installez l'écusson de support.



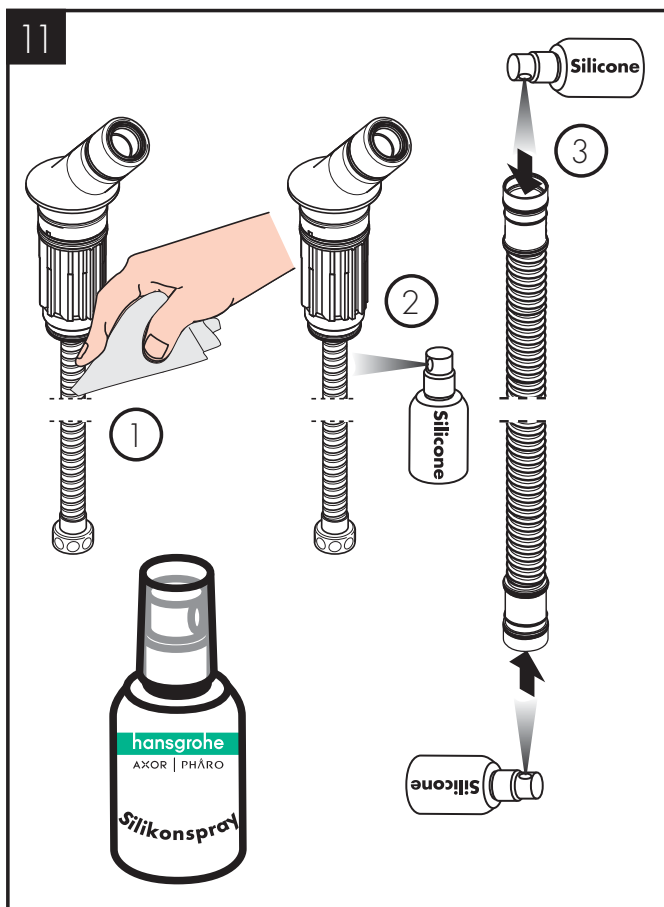
ESPAÑOL

Retire el tapón.

Instale la válvula de antirretorno.

 Debe instalar la válvula antirretorno.

Instale el florón del soporte.



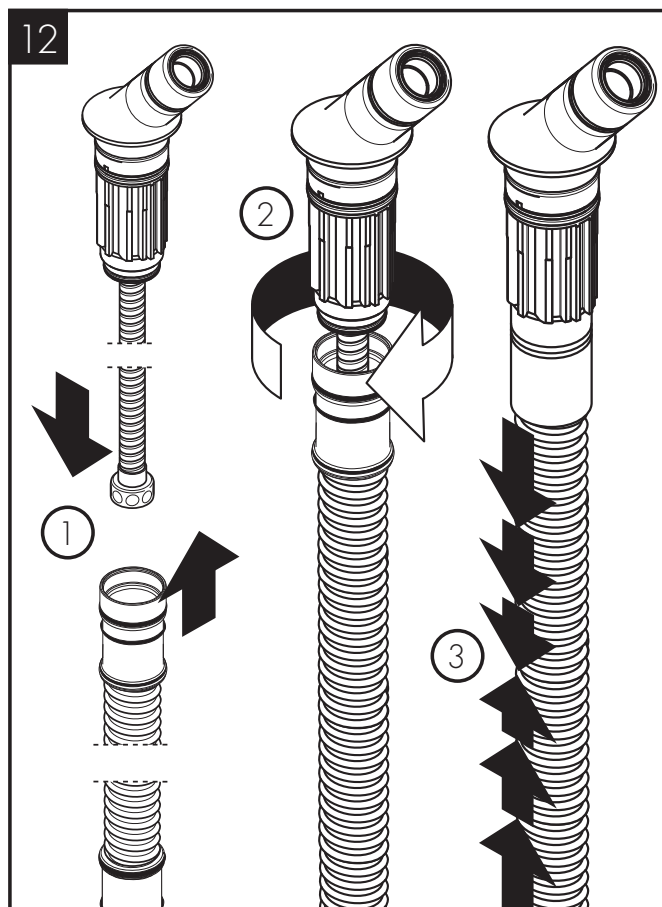
ENGLISH

Lubricate the handshower hose using silicone spray.

Lubricate the ends of the Secuflex hose using silicone spray.

Push the handshower hose through the Secuflex hose.

Connect the Secuflex hose to the handshower holder.



FRANÇAIS

Lubrifiez le tuyau de la douchette à l'aide de spray de silicone.

Lubrifiez le tuyau Secuflex à l'aide de spray de silicone.

Poussez le tuyau de douchette par le tuyau Secuflex.

Connectez le tuyau Secuflex au support douchette.

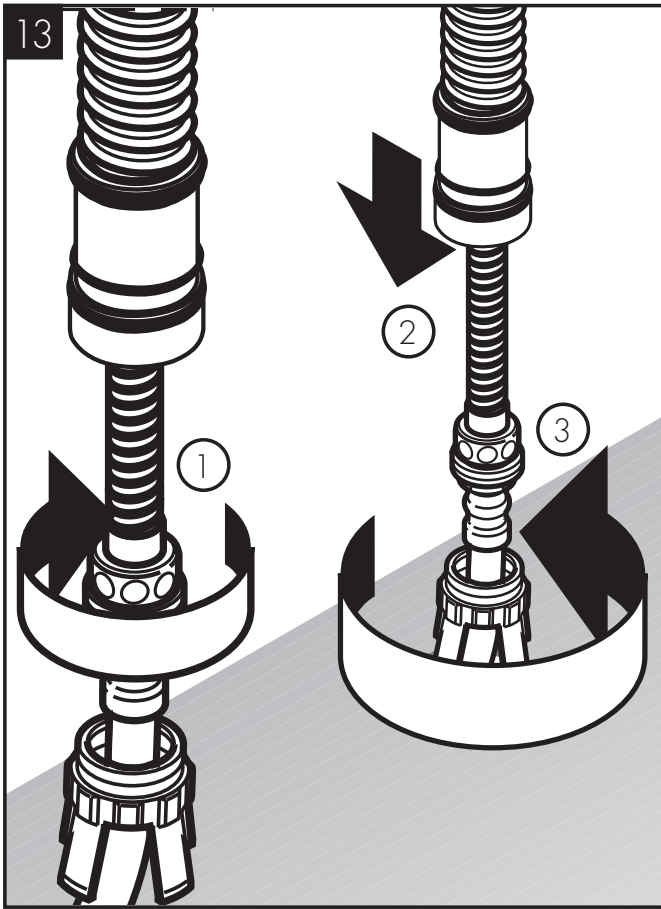
ESPAÑOL

Lubrifique la manguera con silicona.

Lubrifique la manguera Secuflex con silicona.

Empuje la manguera por la manguera Secuflex.

Conecte la manguera Secuflex al soporte para teleducha.



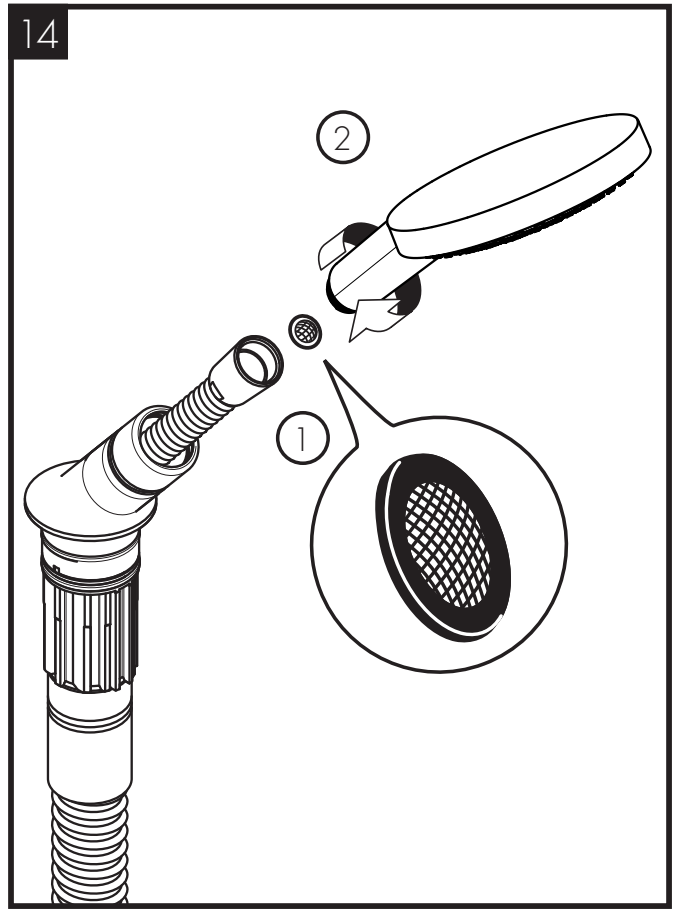
ENGLISH

Connect the handshower hose to the high pressure hose.

Connect the Secuflex hose to the white plastic nut.

Insert the screen washer in the end of the handshower hose.

Install the handshower.



FRANÇAIS

Installez le tuyau de douchette sur le tuyau de haut pression.

Connectez le Secuflex tube flexible qui utilise l'écrou en plastique blanc.

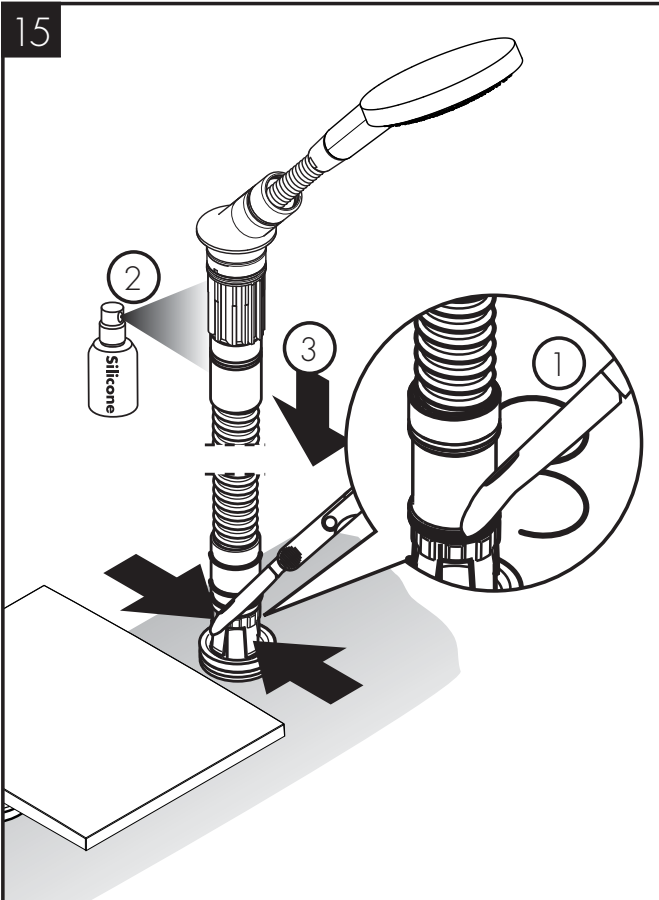
Installez le tamis et la douchette.

ESPAÑOL

Instale la manguera de ducha sobre la manguera de alto presión.

Conecte la manguera Secuflex con la tuerca de plástico blanca.

Acople este extremo a la ducha de mano y la arandela de filtro.



ENGLISH

Remove the o-rings from the end of the Secuflex hose.

Lubricate the handshower holder with silicone spray.

Push the handshower holder onto the mounting surface.

Rest the handshower in the holder.

FRANÇAIS

Retirez les joints toriques de la fin du Secuflex tube flexible.

Lubrifiez le support douchette à l'aide de spray de silicone.

Poussez le support douchette sur la plaque.

Guidez la douchette dans le support.

ESPAÑOL

Retire las juntas toroidales del fin de la manguera Secuflex.

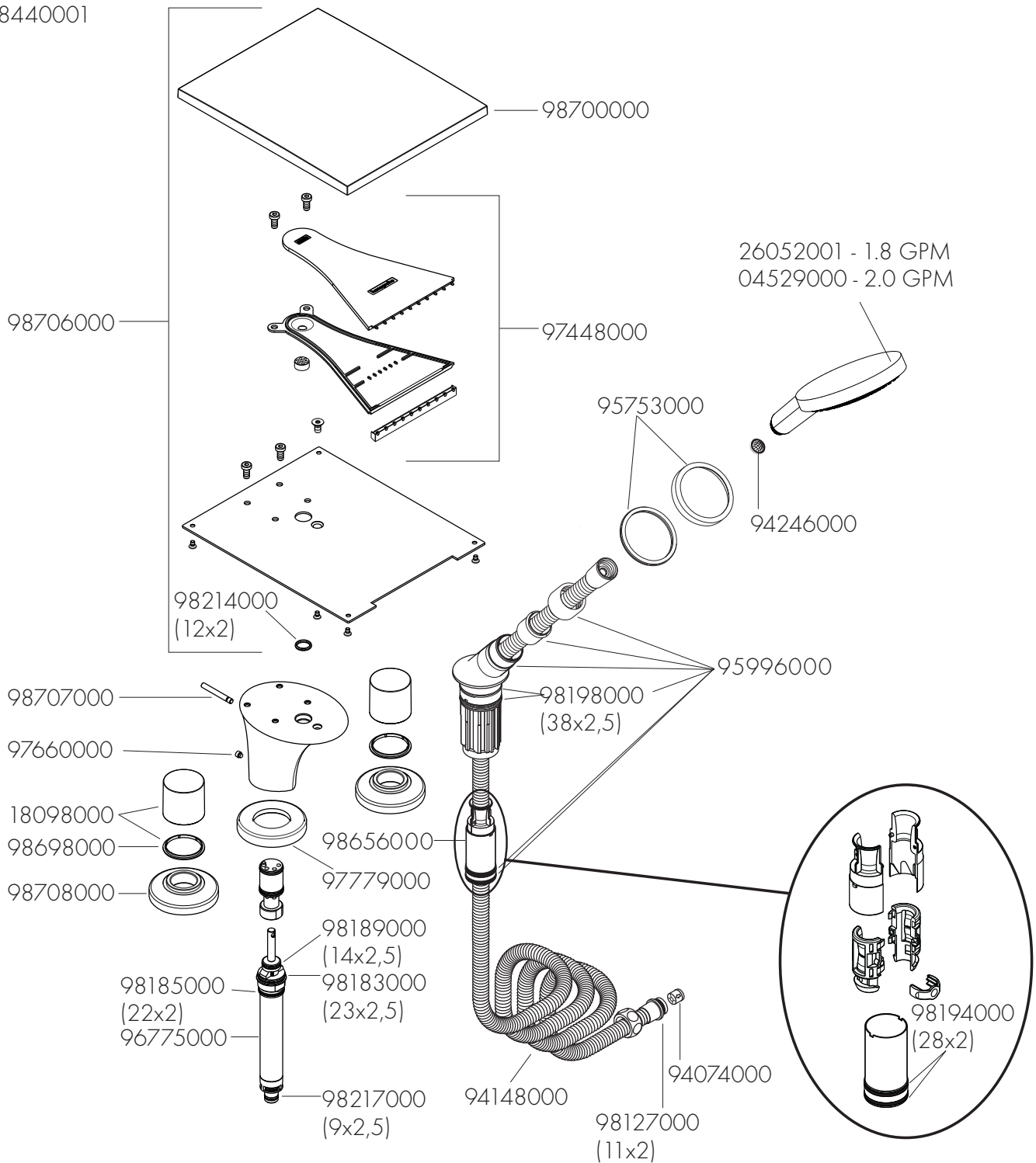
Lubrifique el soporte de la ducha de mano con silicona.

Empuje el soporte de la ducha de mano hacia abajo en el soporte Secuflex.

Apoye la ducha de mano en el soporte.

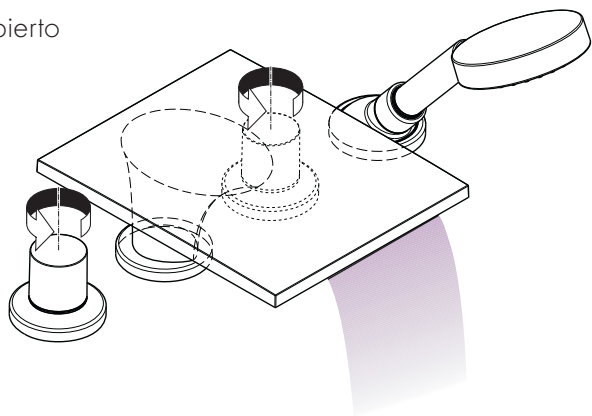
REPLACEMENT PARTS / PIÈCES DÉTACHÉES / REPUESTOS

AXOR Massaud
 18443001
 18440001

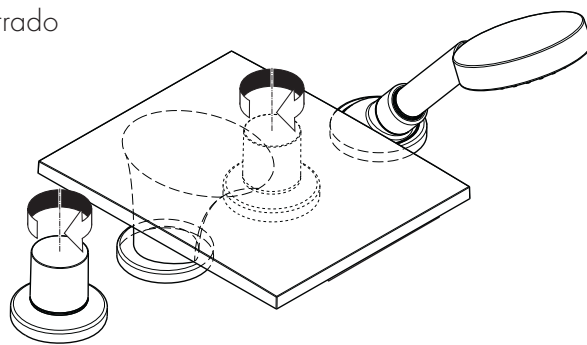


USER INSTRUCTIONS / INSTRUCTIONS DE SERVICE / MANEJO

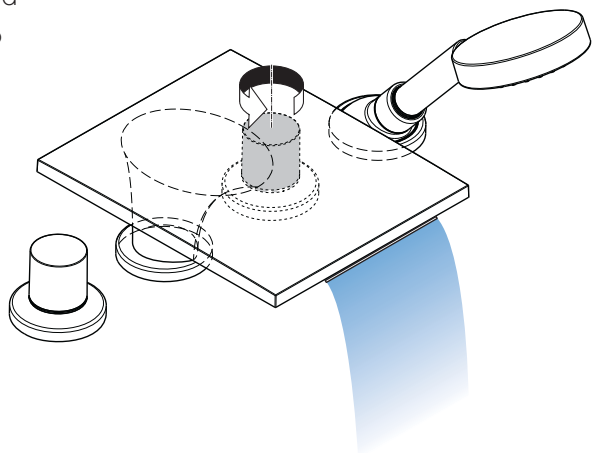
on
ouvert
abierto



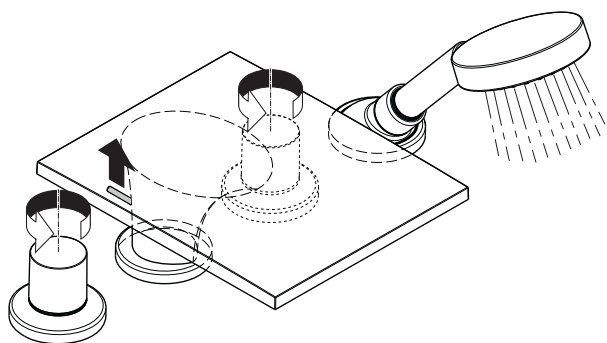
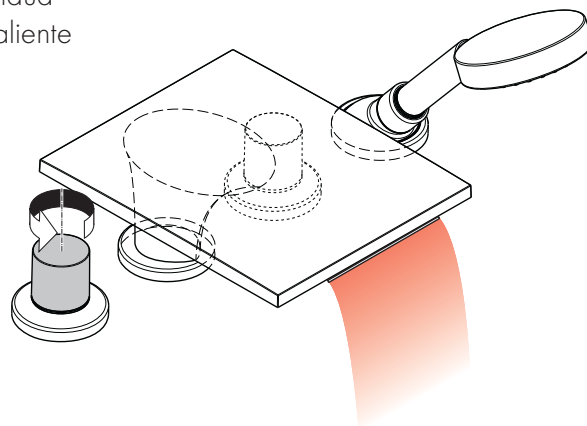
off
fermé
cerrado

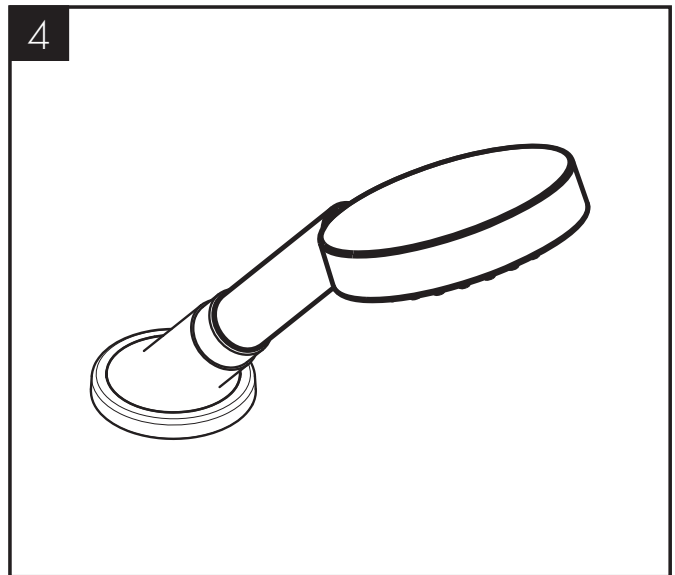
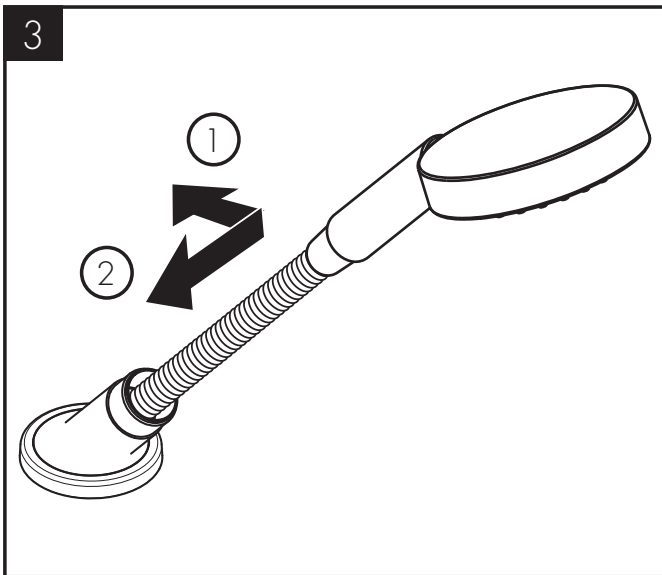
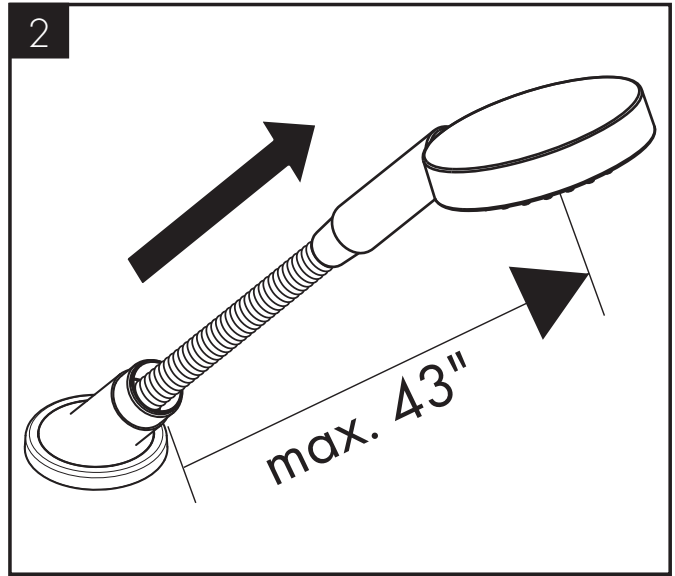
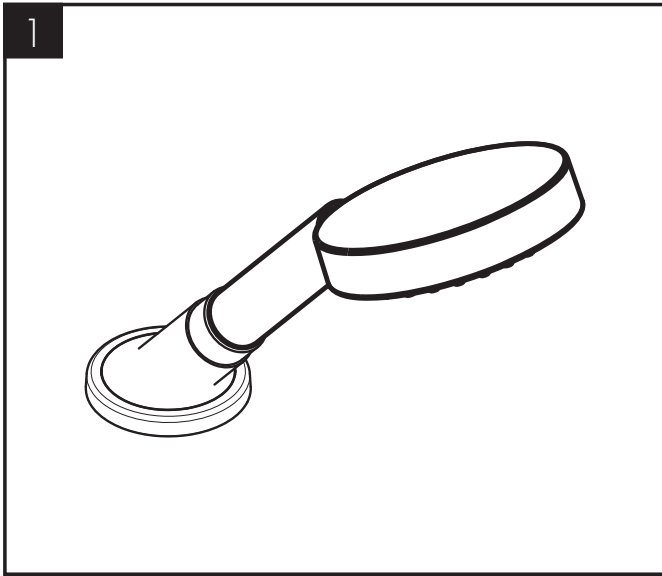


cold
froid
frío

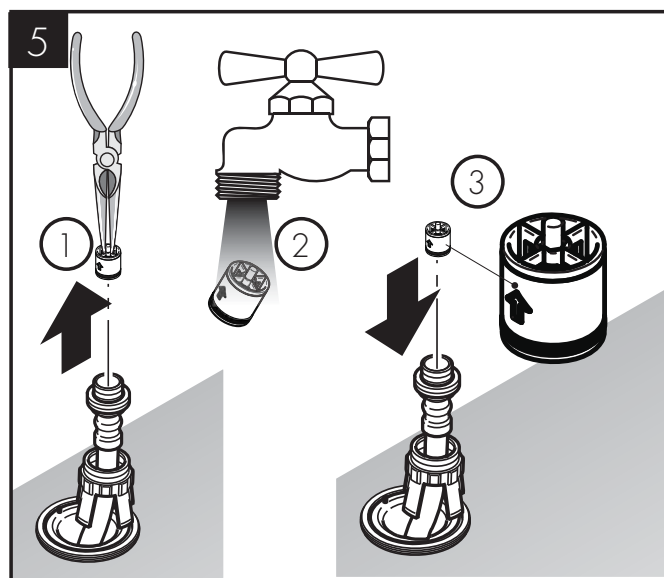
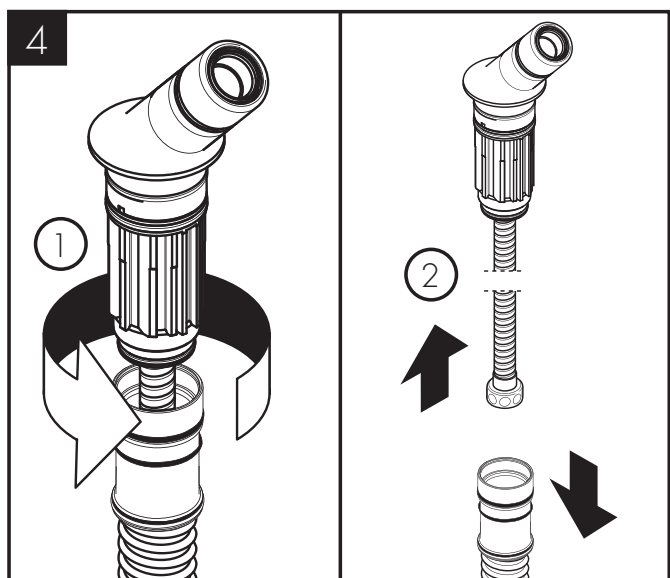
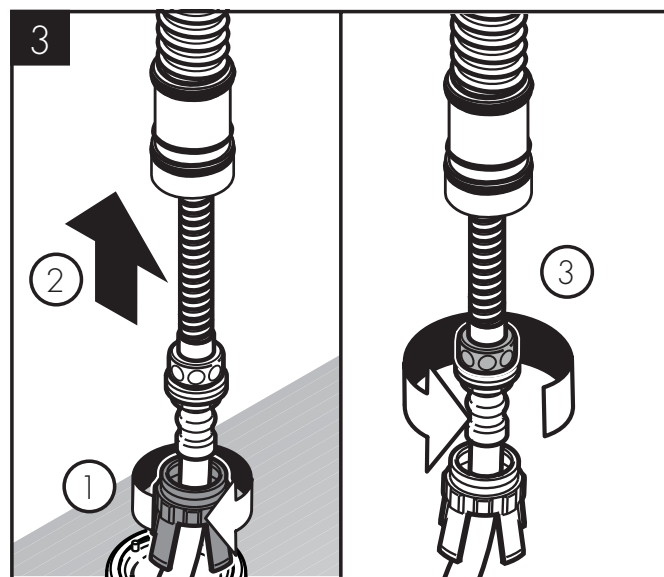
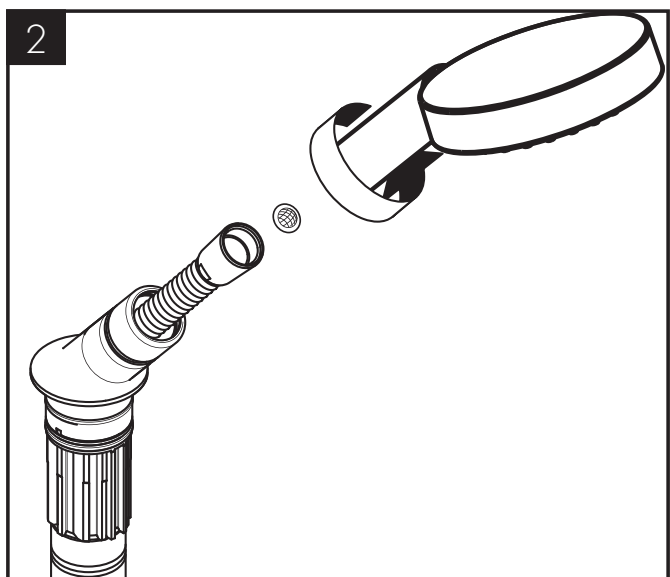
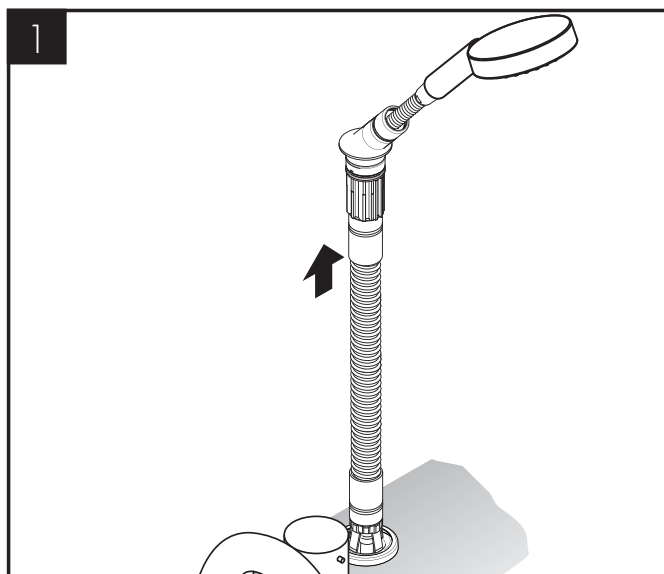
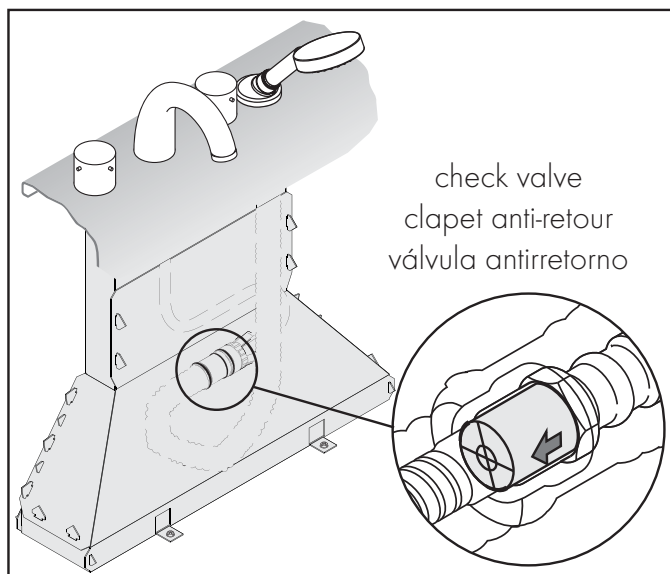


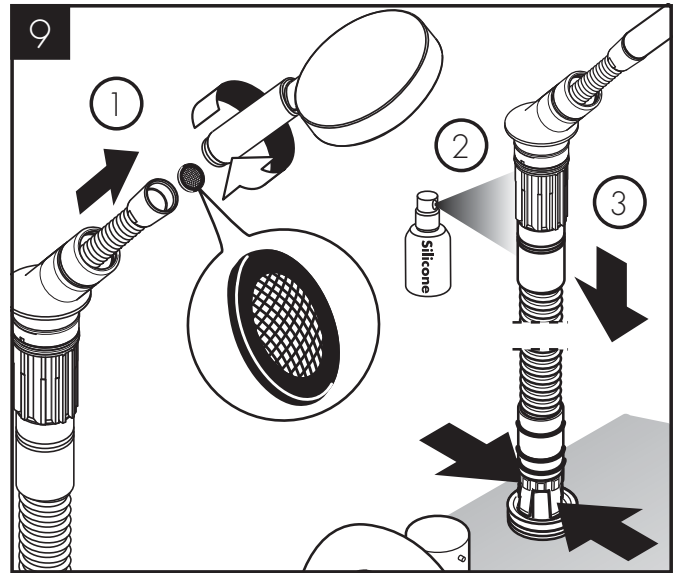
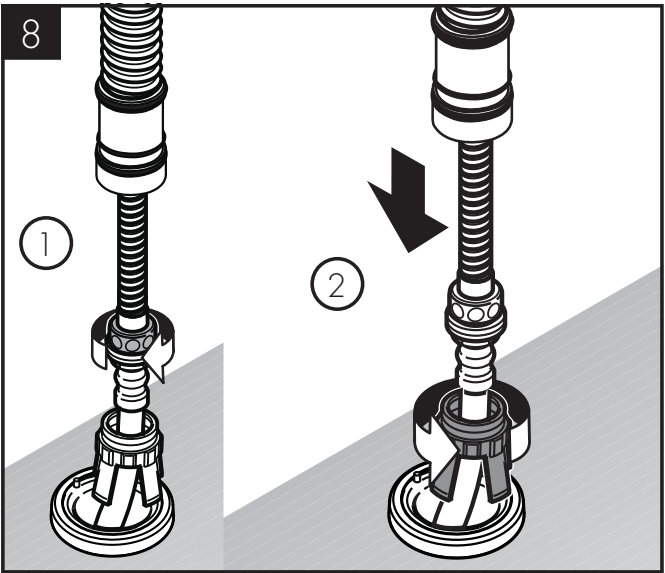
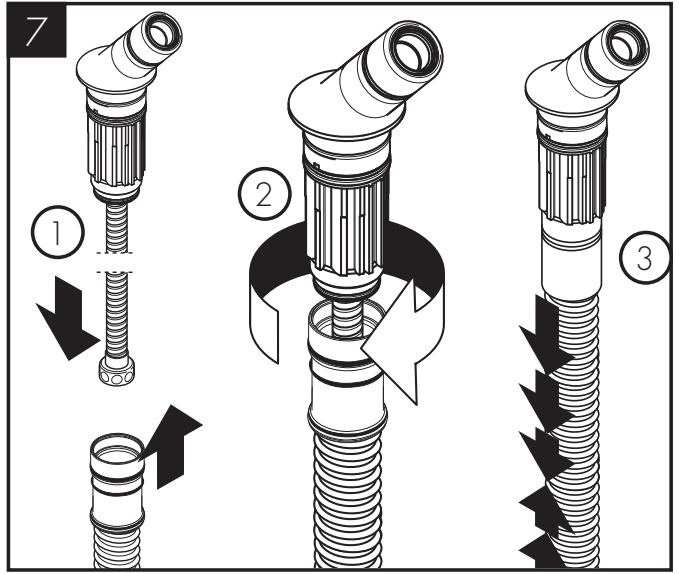
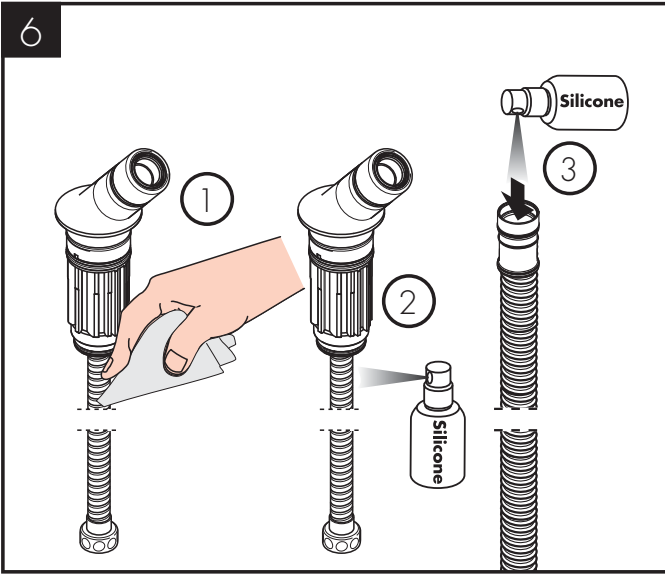
hot
chaud
caliente



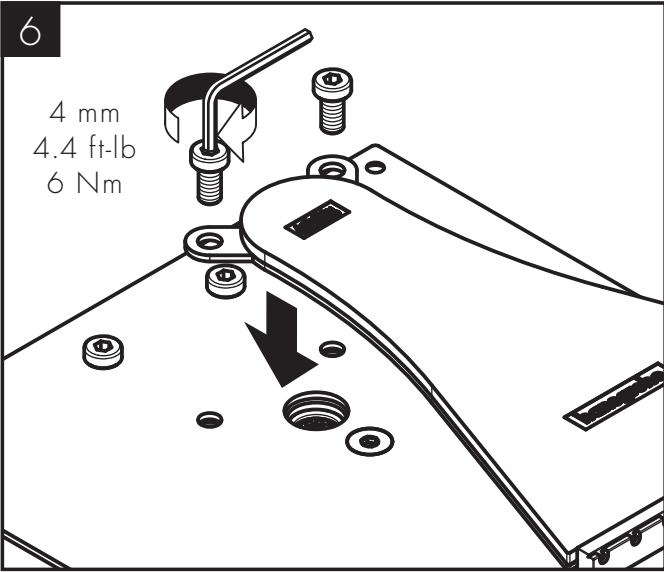
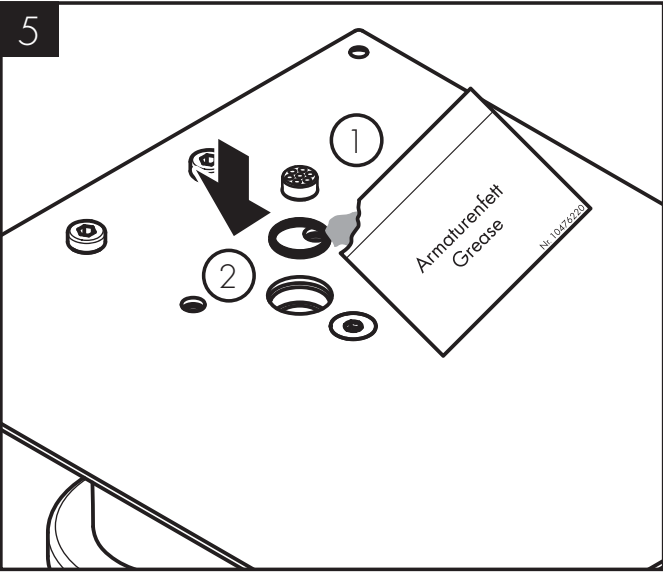
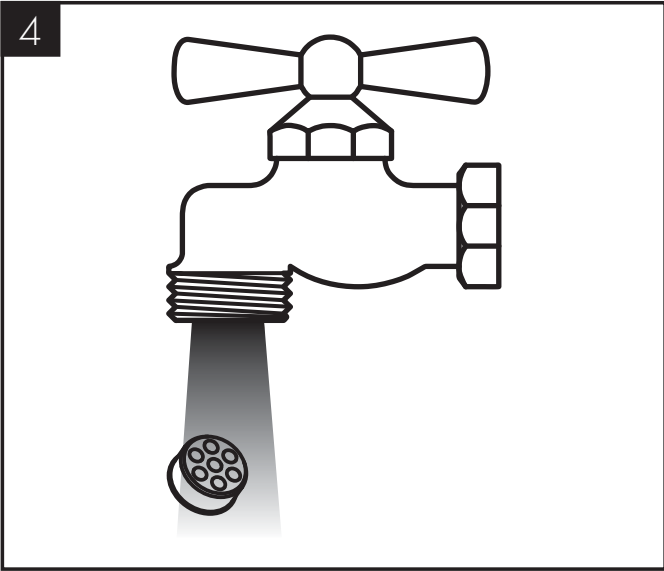
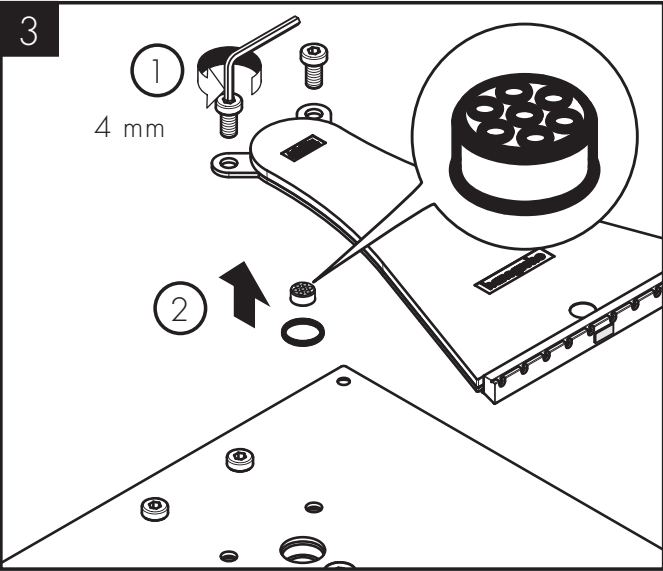
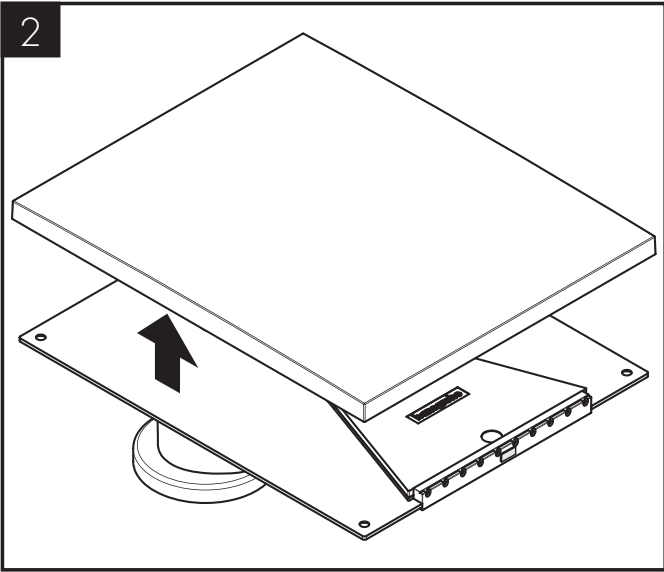
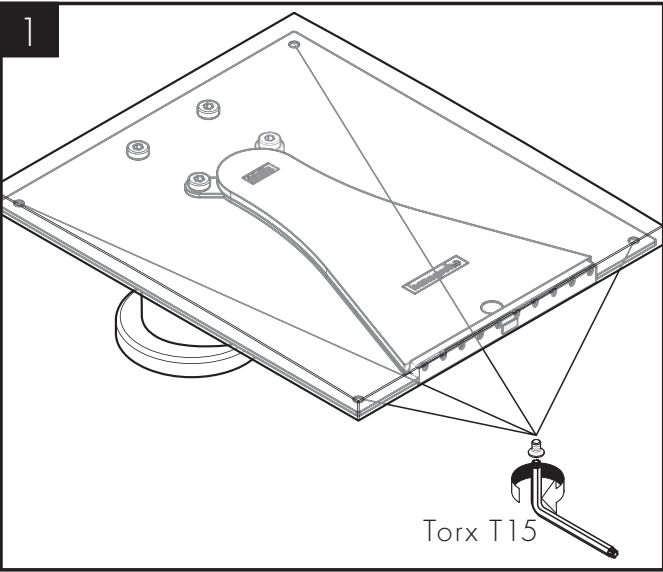


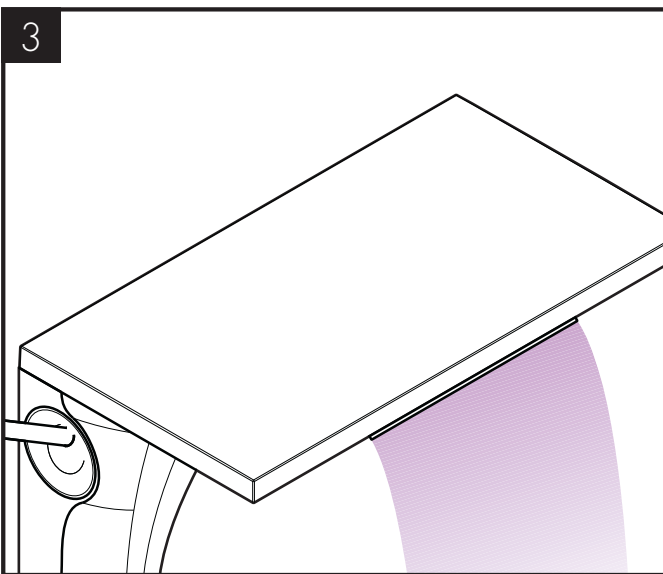
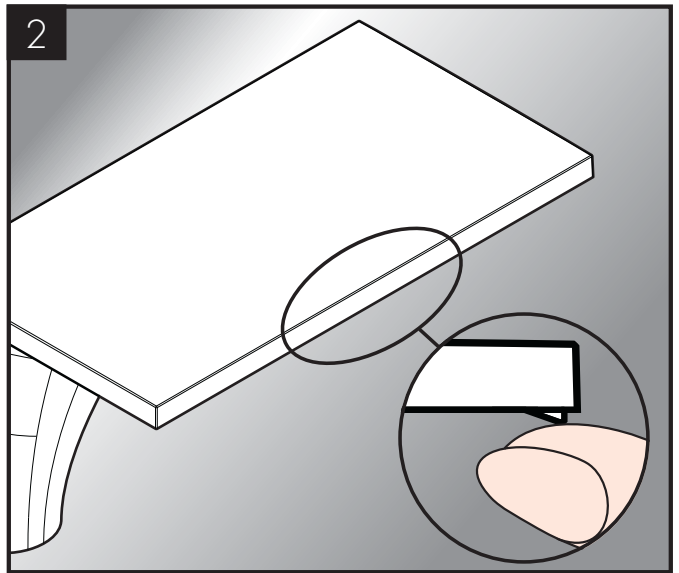
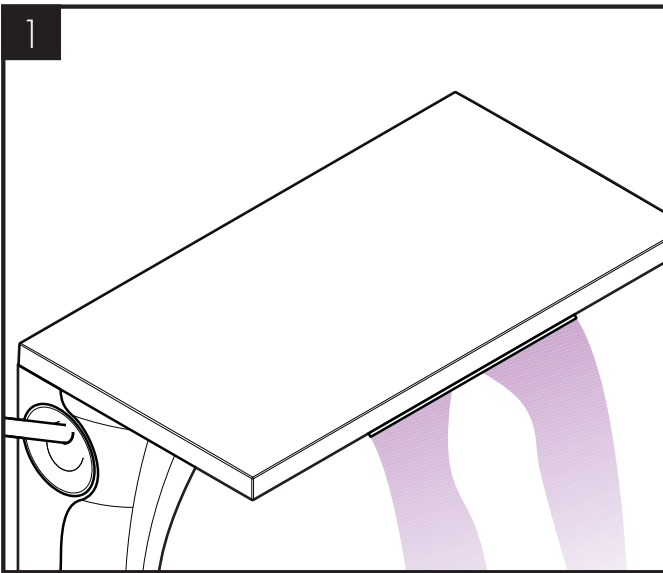
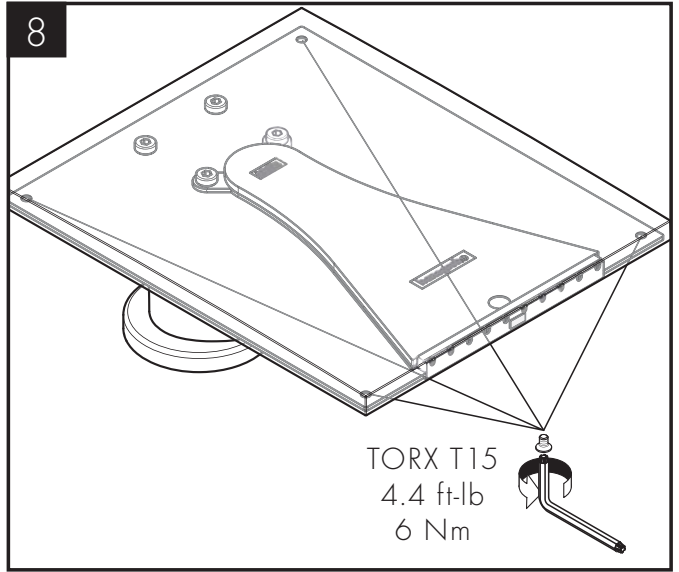
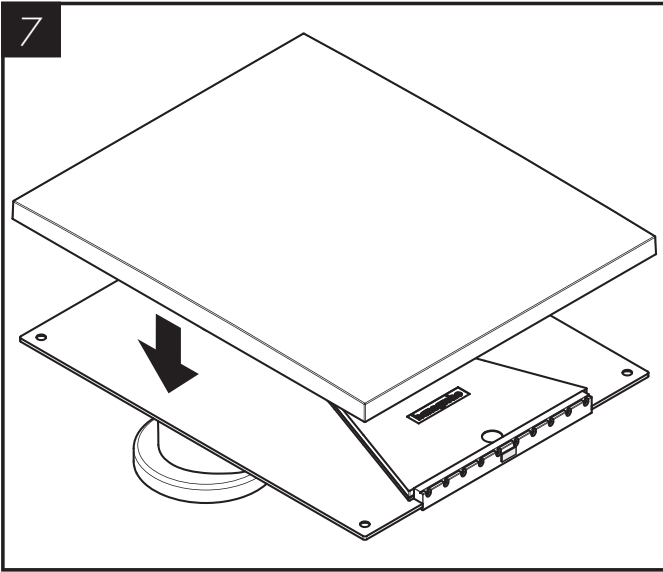
CHECK VALVE MAINTENANCE / ENTRIETEN CLAPET ANTI-RETOUR / MANTENIMIENTO VÁLVULA ANTIRRETORNO





SPOUT MAINTENANCE / ENRIETEN BEC / MANTENIMIENTO SURTIDOR





CLEANING RECOMMENDATION FOR HANSGROHE PRODUCTS

Modern bathroom faucets, kitchen faucets and shower products are made from different materials to comply with the needs of the market with regard to design and functionality. To avoid damage to the product, it is necessary to take proper care of it.

FOR BEST RESULTS:

- / Prevent the buildup of mineral scale and /or soap residue by cleaning your Hansgrohe product(s) when needed.
- / Select a cleaning agent specifically intended for the type of product.
- / DO NOT use these types of cleaners as they will cause damage to your Hansgrohe product:
 - Any cleaning agent containing hydrochloric acid, formic acid, lye, or acetic acid.
 - Abrasive cleaning powders, pads, or brushes.
 - Steam cleaners.
 - "No rinse" cleaning agents.
- / ALWAYS follow the instructions provided by the manufacturer of the cleaning agent.
- / DO NOT mix cleaning agents, unless directed by the manufacturer.
- / DO NOT spray cleaners directly onto the product as drops could enter openings and gaps and cause damage. When using spray cleaners, spray the cleaner onto a soft cloth or sponge.
- / ALWAYS rinse your Hansgrohe product thoroughly with clear water and polish dry with a soft cloth after cleaning.

IMPORTANT

- / Residue from soaps and shampoos can cause damage. Rinse the product with clean water after each use.
- / Residue from basin/tub/tile cleaner can cause damage to faucets and fittings. Immediately rinse any overspray from the Hansgrohe product.
- / Do not store any cleaning agents under your Hansgrohe product, such as in a vanity unit, as the fumes may damage the product.
- / DAMAGE TO THE PRODUCT CAUSED BY IMPROPER CARE OR THE USE OF IMPROPER CLEANING AGENTS IS NOT COVERED BY THE WARRANTY.
- / IF A COMPONENT OF THE PRODUCT IS DAMAGED, REINSTALL IT, AS THERE IS RISK OF INJURY.

CONSEIL DE NETTOYAGE POUR LES PRODUITS HANSGROHE

Les robinets pour les salles de bains et les cuisines modernes ainsi que les produits récents pour les douches se composent de matériaux différents afin de satisfaire aux besoins du marché en termes de conception et de fonctionnalité. Afin d'éviter d'endommager le produit, il est nécessaire d'en prendre soin.

POUR DE MEILLEURS RÉSULTATS :

- / Empêchez l'accumulation de tarte et/ou de résidu de savon en nettoyant votre produit Hansgrohe lorsque c'est nécessaire.
- / Sélectionnez un produit de nettoyage spécifiquement prévu pour ce type de produit.
- / N'UTILISEZ PAS ces types de nettoyeurs car ils peuvent endommager votre produit Hansgrohe :
 - Tout produit de nettoyage contenant de l'acide chlorhydrique, de l'acide formique, de la potasse ou de l'acide acétique.
 - Les poudres de nettoyage, les tampons ou les brosses abrasives.
 - Les nettoyeurs à vapeur.
 - Les produits de nettoyage « sans rinçage ».
- / NE MÉLANGEZ PAS les produits de nettoyage, à moins que cela soit indiqué par le fabricant.
- / NE PULVÉRISEZ PAS les nettoyeurs directement sur le produit car des gouttes pourraient entrer dans les ouvertures et les fentes et causer des dommages. Lorsque vous utilisez des nettoyeurs par pulvérisation, pulvérisez le nettoyant sur un chiffon ou une éponge douce.
- / Après le nettoyage rincer abondamment à l'eau claire pour éliminer intégralement les restes de détergent.

IMPORTANT

- / Les résidus de produits pour le corps comme les savons liquides, shampooings, gels de douche, teintures pour cheveux, parfums, après-rasage et vernis à ongles peuvent causer des détériorations. Rincez le produit avec de l'eau propre après chaque utilisation.
- / Le résidu provenant des nettoyants pour cuvette/baignoire/carrelage peut endommager les robinets et les raccords de tuyauterie. Rincez immédiatement toute surpulvérisation sur le produit Hansgrohe.
- / De même, il est interdit de stocker des détergents ou des produits chimiques sous les produits, par ex. dans un meuble sous lavabo, car les vapeurs qui s'en dégagent risquent d'abîmer les produits.
- / LES DOMMAGES AU PRODUIT CAUSÉS PAR UN MAUVAIS ENTRETIEN OU PAR L'UTILISATION DE PRODUITS DE NETTOYAGE INADÉQUATS NE SONT PAS COUVERTS PAR LA GARANTIE.
- / SI UN COMPOSANT DU PRODUIT EST ENDOMMAGÉ, REMPLACEZ-LE, CAR IL EXISTE UN RISQUE DE BLESSURE.

RECOMENDACIÓN DE LIMPIEZA PARA LOS PRODUCTOS DE HANSGROHE

Hoy en día, las griferías de baño y de cocina así como duchas modernas se componen de materiales muy distintos para satisfacer las exigencias del mercado respecto al diseño y la funcionalidad. Para evitar daños y reclamaciones hay que tener en cuenta ciertos aspectos tanto en el uso como en su limpieza.

PARA OBTENER MEJORES RESULTADOS:

- / Evite la acumulación de restos de jabón o sarro limpiando el producto Hansgrohe cuando sea necesario.
- / Seleccione un agente de limpieza diseñado específicamente para el tipo de producto.
- / NO USE estos tipos de limpiadores, ya que causarán daño a su producto Hansgrohe:
 - Agentes limpiadores que contengan ácido clorhídrico, fórmico, acético o lejía.
 - Polvos, paños o cepillos de limpieza abrasivos.
 - Limpiadores a vapor
 - Agentes de limpieza "sin enjuague".
- / SIEMPRE siga las instrucciones provistas por el fabricante del agente de limpieza.
- / NO MEZCLE los agentes de limpieza, a menos que esté indicado por el fabricante.
- / No rocíe limpiadores directamente sobre el producto, ya que podrían caer gotas sobre las aberturas y espacios y causar daños. Cuando use limpiadores en spray, rocíe el limpiador sobre un paño suave o esponja.
- / SIEMPRE enjuague su producto Hansgrohe con agua limpia y séquelo y lustrelo con un paño suave después de la limpieza.

IMPORTANTE

- / Los residuos de productos de aseo como jabón líquido, champú, gel de ducha, tintes de pelo, perfumes, lociones de afeitado y esmalte de uñas pueden dañar también los materiales. Enjuague el producto con agua limpia después de cada uso.
- / Los residuos de limpiadores para lavatorios, bañeras o azulejos pueden causar daño a los grifos y accesorios. Enjuague inmediatamente cualquier derrame que haya sobre el producto de Hansgrohe.
- / Tampoco pueden generarse depósitos de productos de limpieza o químicos debajo de los productos, p. ej. En un armario de lavabo. De lo contrario, los vapores generados pueden dañar los productos.
- / LOS DAÑOS QUE RESULTEN DE UN CUIDADO INADECUADO O USO DE AGENTES DE LIMPIEZA INADECUADOS NO ESTÁN CUBIERTOS POR LA GARANTÍA.
- / SI SE DAÑA UN COMPONENTE DEL PRODUCTO, REEMPLÁCELO, YA QUE EXISTE RIESGO DE LESIÓN.

LIMITED CONSUMER WARRANTY

This warranty is limited to products manufactured by Hansgrohe, Inc. that are purchased by a consumer in the United States or Canada after March 1, 1996, and installed in either the United States or in Canada.

WHO IS COVERED BY THE WARRANTY

This limited warranty extends to the original purchaser only. This warranty is non-transferable. Hansgrohe, Inc. neither assumes nor authorizes any person to create for it any other obligation or liability in connection with this product.

LENGTH OF WARRANTY

If you are a consumer who purchased the product for use primarily for personal, family or household purposes, this limited warranty starts on the date of purchase and extends for as long as you own the product and the home in which the product is originally installed. If you purchased the product for use primarily for any other purpose, including, without limitation, a commercial purpose, this limited warranty starts on the date of purchase and extends (i) for 1 year, with respect to hansgrohe brand products and commercial products, and (ii) for 5 years, with respect to AXOR products. The Rubbed Bronze finish is subject to a 3-year limited warranty starting on the date of purchase.

WHAT IS COVERED BY THE WARRANTY

This limited warranty covers only your manufactured product. Hansgrohe, Inc. warrants this product against defects in material or workmanship as follows:

Hansgrohe, Inc. will replace at no charge for parts only or, at its option, replace any product or part of the product that proves defective because of improper workmanship and/or material, under normal installation, use, service and maintenance. If Hansgrohe, Inc. is unable to provide a replacement and repair is not practical or cannot be made in timely fashion, Hansgrohe, Inc. may elect to refund the purchase price in exchange for the return of the product. REPAIR OR REPLACEMENT (OR, IN LIMITED CIRCUMSTANCES, REFUND OF THE PURCHASE PRICE) AS PROVIDED UNDER THIS LIMITED WARRANTY IS THE EXCLUSIVE REMEDY OF THE PURCHASER.

WHAT IS NOT COVERED BY THE WARRANTY

- A. Conditions, malfunctions or damage not resulting from defects in material or workmanship.
- B. Conditions, malfunctions or damage resulting from (1) normal wear and tear, improper installation, improper maintenance, misuse, abuse, negligence, accident or alteration; (2) the use of abrasive or caustic cleaning agents or "no-rinse" cleaning products, or the use of the product in any manner contrary to the product instructions; or (3) conditions in the home such as excessive water pressure or corrosion.

- C. Labor and other expenses for disconnection, deinstallation, or return of the product for warranty service (including but not limited to proper packaging and shipping costs), or for installation or reinstallation of the product.
- D. Accessories, connected materials and products, or related products not manufactured by Hansgrohe, Inc.
- E. Any hansgrohe or AXOR product sold for display purposes.
- F. Custom products are non-returnable and cannot be cancelled upon receipt of order confirmation sent from Hansgrohe, Inc.

HANSGROHE, INC. SHALL NOT BE LIABLE TO PURCHASER OR ANY OTHER PERSON FOR ANY INCIDENTAL, SPECIAL OR CONSEQUENTIAL DAMAGES, ARISING OUT OF BREACH OF THIS LIMITED WARRANTY.

Some provinces and some states do not allow the exclusion or limitation of incidental or consequential damages, so the above limitation or exclusion may not apply to you.

TO OBTAIN WARRANTY PARTS OR INFORMATION

Contact your Hansgrohe retailer, or contact Technical Service at:

Hansgrohe, Inc.
1492 Bluegrass Lakes Parkway
Alpharetta, GA 30004
Toll-free 800-334-0455

In requesting warranty service, you will need to provide:

- 1. The sales receipt or other evidence of the date and place of purchase.
- 2. A description of the problem.
- 3. Delivery of the product or the defective part, postage prepaid and carefully packed and insured, to:

Hansgrohe, Inc.
1492 Bluegrass Lakes Parkway
Alpharetta, GA 30004
Toll-free 800-334-0455

When warranty service is completed, any repaired or replacement product or part will be returned to you postage prepaid. REVISED MAY 1, 2016.

PRODUCT INSTRUCTIONS AND QUESTIONS

Upon purchase or prior to installation, please carefully inspect your product for any damage or visible defect. Prior to installing, always carefully study the enclosed instructions on the proper installation and the care and maintenance of this product. If you have questions at any time about the use, installation or performance of your product, or the Limited Warranty, please write us or call us toll-free at 800-334-0455.

AXOR

AXOR / Hansgrohe, Inc.

1490 Bluegrass Lakes Parkway

Alpharetta, GA 30004

Tel. 800-334-0455

Fax 770-889-1783

axor-design.com