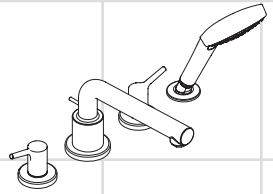
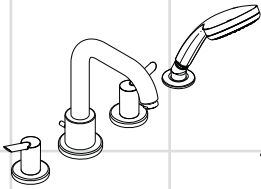


EN Installation / User Instructions / Warranty
FR Instructions de montage / Mode d'emploi / Garantie
ES Instrucciones de montaje / Manejo / Garantía



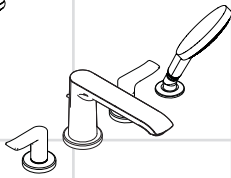
Talis Select

72419xx1
72414xx1
72415xx1



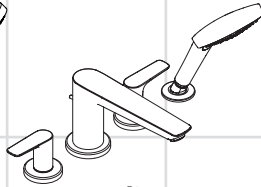
Focus S

31733xx1
31527xx1
31732xx1



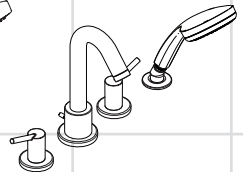
Metris E

31444xx1
31404xx1
31440xx1



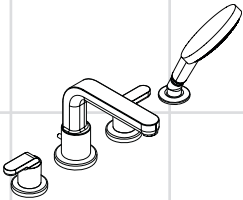
Talis E

71748xx1
71744xx1
71747xx1



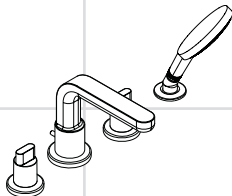
Talis S

32314xx1
32327xx1
32313xx1



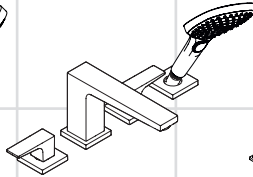
Metris S

31448xx1
31408xx1
31438xx1



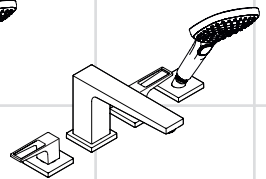
Metris S

31446xx1
31433xx1
31436xx1



Metropol

32553xx1
32557xx1



Metropol

74553xx1
74555xx1

Technical Information

| | |
|-------------------------------|----------------------|
| Recommended water pressure | 15 - 75 PSI |
| Max. water pressure | 145 PSI |
| Recommended hot water temp. | 120° - 140° F* |
| Max. hot water temp | 176° F* |
| Flow rate - handshower | |
| 71744xx1, 32327xx1, | 1.8 GPM (6.8 L/min) |
| 72414xx1, 31527xx1, 32557xx1 | |
| 31404xx1, 31433xx1, | 1.75 GPM (6.6 L/min) |
| 31408xx1, 32557xx1, 74555xx1 | |
| 71748xx1, 32314xx1, | 2.0 GPM (7.6 L/min) |
| 72419xx1, 31444xx1, 31446xx1, | |
| 31448xx1, 31733xx1, 32553xx1, | |
| 74553xx1 | |

* Please know and follow all applicable local plumbing codes when setting the temperature on the water heater.

Installation Considerations

- For best results, Hansgrohe recommends that this unit be installed by a licensed, professional plumber.
- Please read over these instructions thoroughly before beginning installation. Make sure that you have all tools and supplies needed to complete the installation.
- The four-hole trim sets require rough 06646000 (not included). The three-hole trim sets require rough 06607000 (not included).
- **Four-hole models only:** Protection against backflow is provided by a check valve in the handshower elbow and by an automatically resetting diverter.
- **1.75 GPM models only:** This showerhead is for use with an automatically compensating valve rated at 1.3 GPM (4.9 L/min) or less.
- **1.8 GPM models only:** This showerhead is for use with an automatically compensating valve rated at 1.4 GPM (5.3 L/min) or less.
- **2.0 GPM models only:** This handshower is for use with automatic compensating valves rated at 1.5 GPM (5.7 L/min) or less.
- This unit is not anti-scald. In Massachusetts, or if required by local plumbing code, install an approved remote pressure balance valve or other approved anti-scald device.
- To prevent scald injury, the maximum output temperature of the shower valve must be no higher than 120°F (49°C). In Massachusetts, the maximum output temperature can be no higher than 112°F (44°C).
- Keep this booklet and the receipt (or other proof of date and place of purchase) for this product in a safe place. The receipt is required should it be necessary to request warranty parts.

Données techniques

| | |
|---|----------------------|
| Pression d'eau recommandée | 15 - 75 PSI |
| Pression d'eau maximum | 145 PSI |
| Température recommandée d'eau chaude | 120° - 140° F* |
| Température maximum d'eau chaude | 176 °F* |
| Capacité nominale - douche | |
| 71744xx1, 32327xx1, | 1.8 GPM (6.8 L/min) |
| 72414xx1, 31527xx1, 32557xx1 | |
| 31404xx1, 31433xx1, | 1.75 GPM (6.6 L/min) |
| 31408xx1, 32557xx1, 74555xx1 | |
| 71748xx1, 32314xx1, | 2.0 GPM (7.6 L/min) |
| 72419xx1, 31444xx1, 31446xx1, | |
| 31448xx1, 31733xx1, 32553xx1, | |
| 74553xx1 | |

* Vous devez connaître et respecter tous les codes de plomberie locaux applicables pour le réglage de la température du chauffe-eau.

À prendre en considération pour l'installation

- Pour de meilleurs résultats, Hansgrohe recommande que ce produit soit installé par un plombier professionnel licencié.
- Veuillez lire attentivement ces instructions avant de procéder à l'installation. Assurez-vous de disposer de tous les outils et du matériel nécessaires pour l'installation.
- Les ensembles de robinetterie à 4 ouvertures requièrent l'utilisation de la pièce de surface 06646000 (non comprise). Les ensembles de robinetterie à 3 ouvertures requièrent l'utilisation de la pièce de surface 06607000 (non comprise).
- **Pour les modèles à quatre ouvertures seulement :** La protection contre le retour d'eau est assurée par un clapet anti-retour dans le coude de la douche et un dispositif de dérivation à réenclenchement automatique.
- **1.75 GPM douchettes seulement:** La douche doit être utilisée avec une soupape qui compense automatiquement, et est évalué à 1.3 GPM (4.9 L/min.) ou moins.
- **1.8 GPM douchettes seulement:** La douche doit être utilisée avec une soupape qui compense automatiquement, et est évalué à 1.4 GPM (5.3 L/min.) ou moins.
- **2.0 GPM douchettes seulement:** La douche doit être utilisée avec une soupape qui compense automatiquement, et est évalué à 1.5 GPM (5.7 L/min.) ou moins.
- Ce produit ne possède pas de dispositif anti-brûlure. Installez une vanne à pression autorégulée externe approuvée ou tout autre dispositif anti-brûlure approuvé, tel que requis par le code de plomberie local.
- Pour empêcher des blessures par ébouillantage, la température de sortie maximale du robinet de douche ne doit pas excéder 120°F (49°C). Au Massachusetts, la température de sortie maximale du robinet de douche ne doit pas excéder 112°F (44°C).
- Conservez ce livret et le reçu (ou une autre preuve sur laquelle figurent la date et l'endroit de l'achat) pour ce produit dans un endroit sûr. Le reçu est requis si vous commandez des pièces sous garantie.

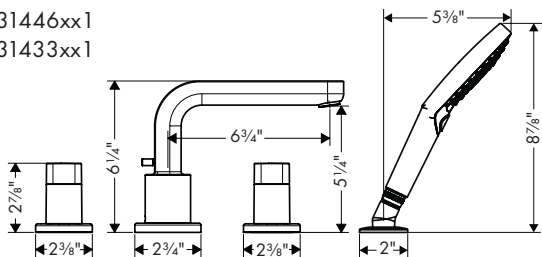
Datos técnicos

| | |
|---|----------------------|
| Presión recomendada en servicio | 15 - 75 PSI |
| Presión en servicio max. | 145 PSI |
| Temperatura recomendada del agua caliente | 120° - 140° F* |
| Temperatura del agua caliente max. | 176 °F* |
| Caudal máximo - teleducha | |
| 71744xx1, 32327xx1, | 1.8 GPM (6.8 L/min) |
| 72414xx1, 31527xx1, 32557xx1 | |
| 31404xx1, 31433xx1, | 1.75 GPM (6.6 L/min) |
| 31408xx1, 32557xx1, 74555xx1 | |
| 71748xx1, 32314xx1, | 2.0 GPM (7.6 L/min) |
| 72419xx1, 31444xx1, 31446xx1, | |
| 31448xx1, 31733xx1, 32553xx1, | |
| 74553xx1 | |

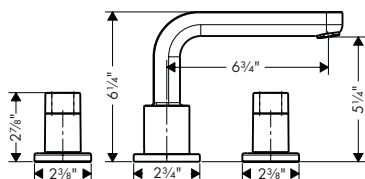
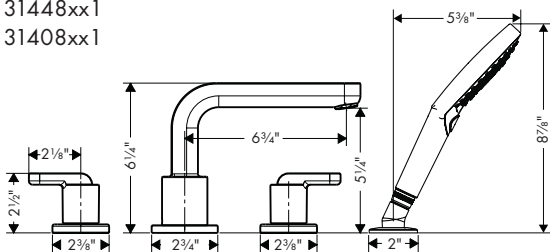
* Debe conocer y cumplir todos los códigos locales aplicables para ajustar la temperatura del calentador de agua.

Consideraciones para la instalación

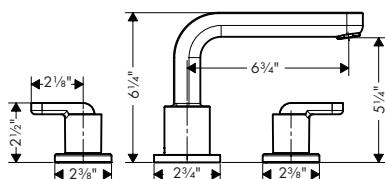
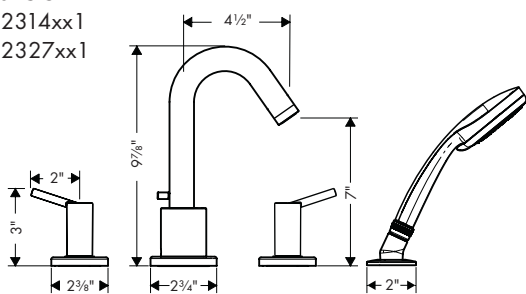
- Para obtener mejores resultados, la instalación debe estar a cargo de un plomero profesional matriculado.
- Antes de comenzar la instalación, lea estas instrucciones detenidamente. Asegúrese de tener las herramientas y los insumos necesarios para completar la instalación.
- Los juegos de pieza exterior de 4 orificios requieren la pieza interior 06646000 (no incluida). Los juegos de pieza exterior de 3 orificios requieren la pieza interior 06607000 (no incluida).
- **Modelos de cuatro orificios únicamente:** Una válvula antirretorno en el codo de la teleducha y un distribuidor que se reajusta automáticamente brindan protección contra el contraflujo.
- **1.75 GPM teleduchas seulement:** La ducha de mano es debe ser utilizada con una válvula que compensa automáticamente, y es valorado en 1.3 GPM (4.9 L/min) o menos.
- **1.8 GPM teleduchas seulement:** La ducha de mano es debe ser utilizada con una válvula que compensa automáticamente, y es valorado en 1.4 GPM (5.3 L/min) o menos.
- **2.0 GPM teleduchas seulement:** La ducha de mano es debe ser utilizada con una válvula que compensa automáticamente, y es valorado en 1.5 GPM (5.7 L/min) o menos.
- Esta unidad no es anti-escaldadura. Instale una válvula remota de balance de presiones aprobada u otro dispositivo anti-escaldadura aprobado si el código de plomería local lo requiere.
- Al prevent escalda herida, la temperatura de salida máxima de la válvula de chaparrón no debe ser más alto que 120°F (49°C). En Massachusetts: la temperatura de salida máxima de la válvula no puede ser más alto que 112°F (44°C).
- Mantenga este folleto y el recibo (u otro comprobante del lugar y fecha de compra) de este producto en lugar seguro. El recibo se requiere en caso de ser necesario solicitar piezas bajo garantía.

Metris S31446xx1
31433xx1**Metris S**

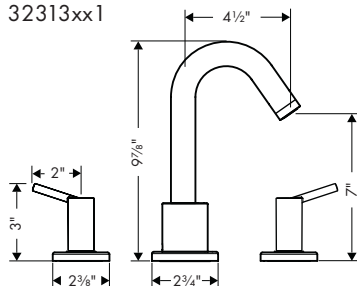
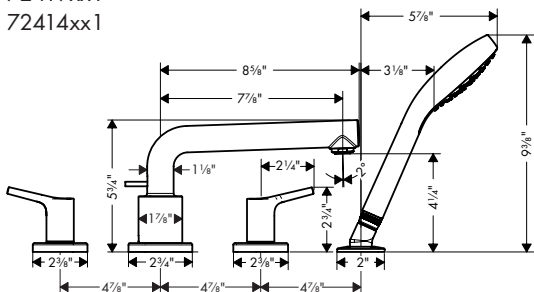
31436xx1

**Metris S**31448xx1
31408xx1**Metris S**

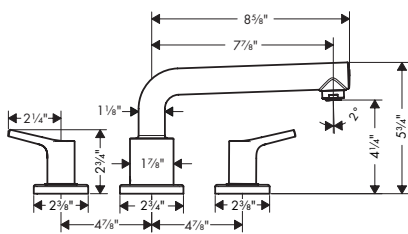
31438xx1

**Talis S**32314xx1
32327xx1**Talis S**

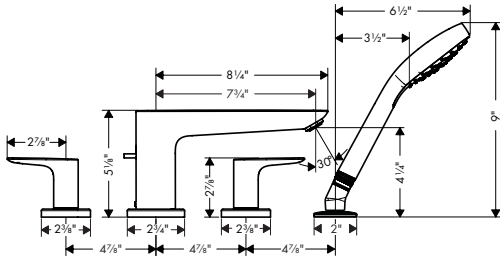
32313xx1

**Talis Select**72419xx1
72414xx1**Talis Select**

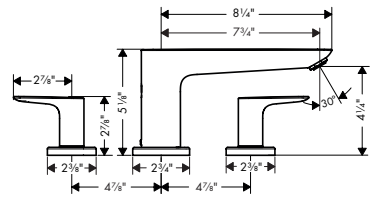
72415xx1



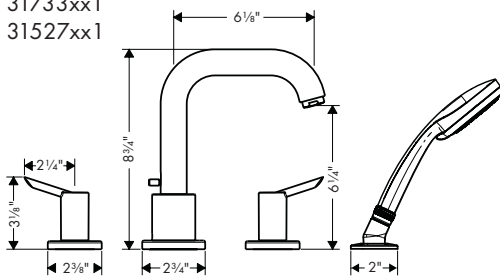
Talis E
71748xx1
71744xx1



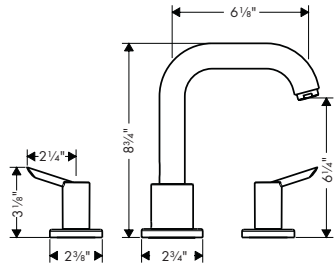
Talis E
71747xx1



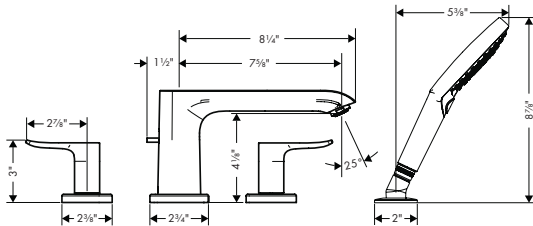
Focus S
31733xx1
31527xx1



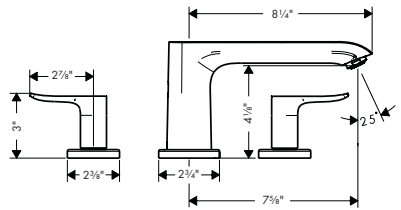
Focus S
31732xx1



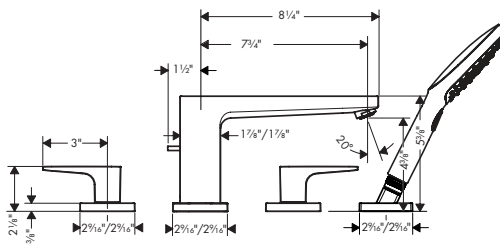
Metris E
31444xx1
31404xx1



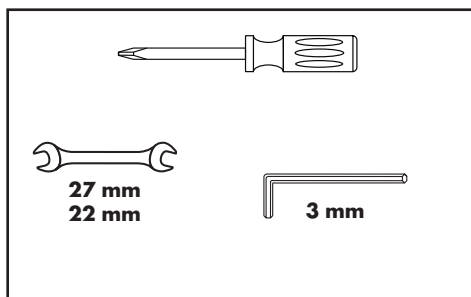
Metris E
31440xx1



Metropol
32553xx1 / 74553xx1
32557xx1 / 74555xx1

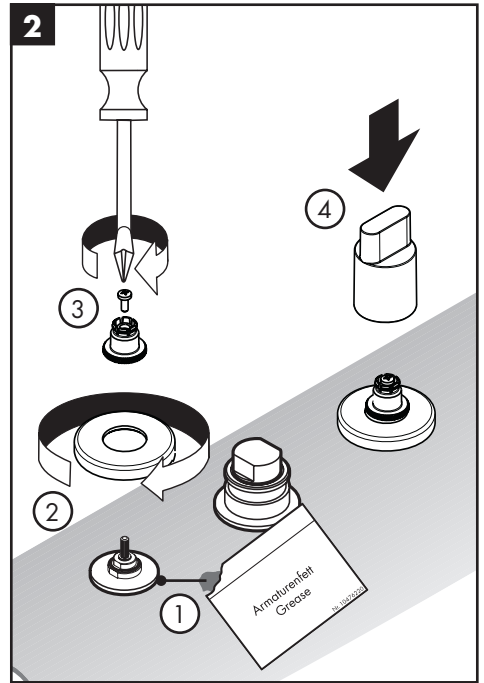
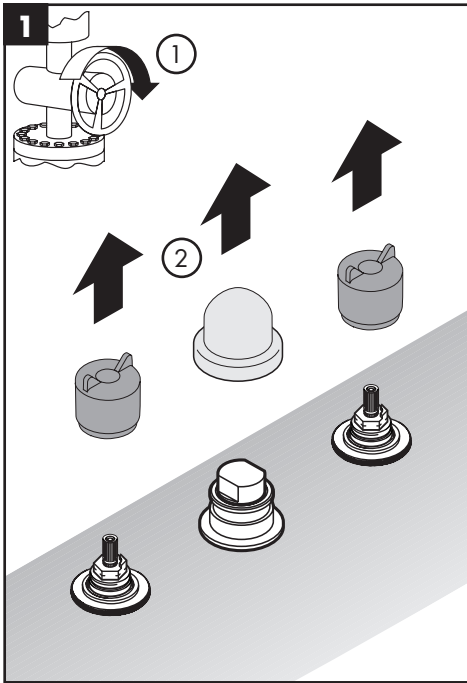


Tools Required / Outils Utiles / Herramientas Útiles



Installation / Installation / Instalación

- 71747xx1, 32313xx1, 72415xx1, 31440xx1, 31436xx1, 31438xx1, 31732xx1 → **page 8**
- 71748xx1, 71744xx1, 32314xx1, 32327xx1, 72419xx1, 72414xx1, 31444xx1, 31404xx1, 31446xx1, 31433xx1, 31448xx1, 31408xx1, 31733xx1, 31527xx1 → **page 12**
- 32553xx1, 32557xx1, 74553xx1, 74555xx1 → **page 17**



English

Turn the water off at the main before beginning.

Remove the plaster shields.

Lightly lubricate the threads on the handle mounting plates using white plumbers' grease.

Install the handle escutcheons.

Install the white plastic snap connectors and the screws.

Push the handles down firmly over the snap connectors.

Français

Avant de commencer, fermez l'eau à la valve principale.

Retirez les protecteurs.

Lubrifiez légèrement les filets sur les plaques de montage en utilisant de la graisse de plomberie blanche.

Installez les écussons.

Installez les connecteurs de poignée à encliqueter.

Poussez les poignées sur les connecteurs à encliqueter.

Español

Cierre el paso del agua en la entrada del suministro antes de comenzar.

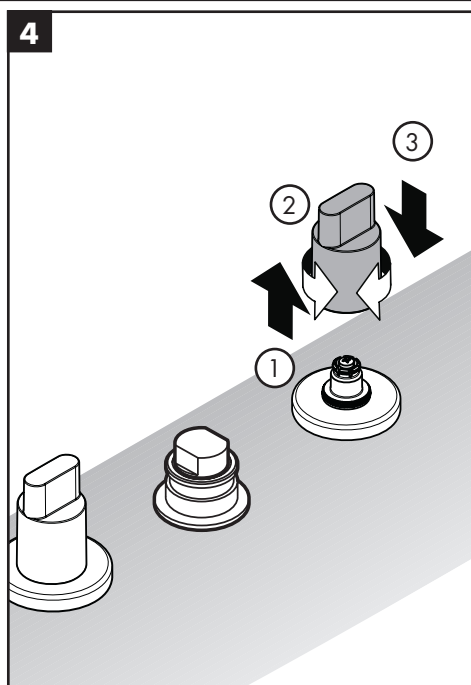
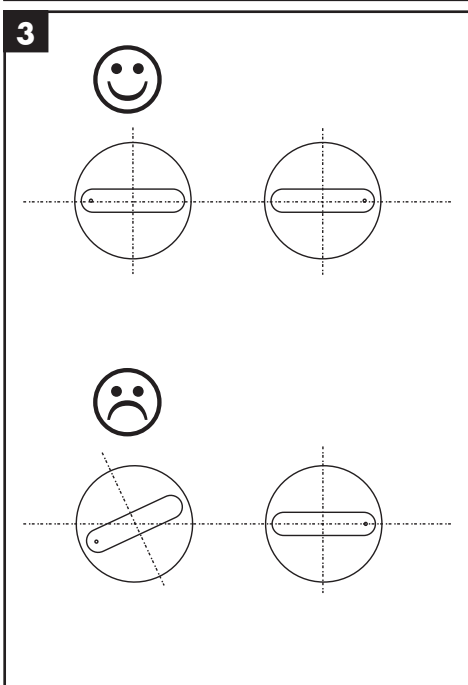
Retire los protectores de yeso.

Lubrique ligeramente las roscas en las placas de montaje con grasa blanca para plomería.

Instale los floróns.

Instale los conectores a presión del mando.

Presione los mandos en los conectores a presión.



English

Français

Español

Inspect the alignment of the handles.

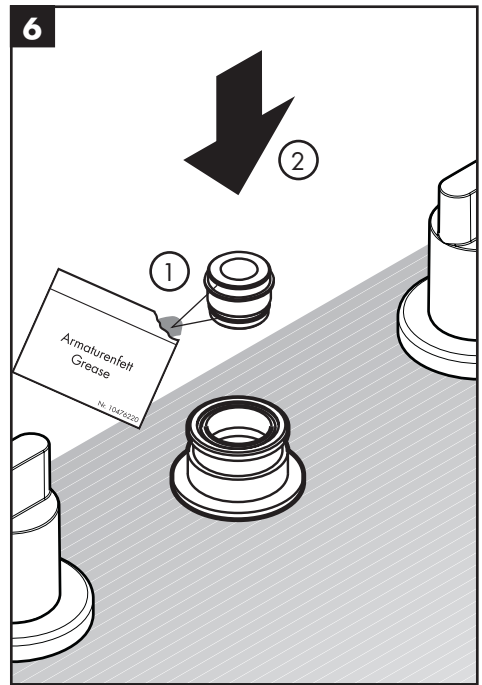
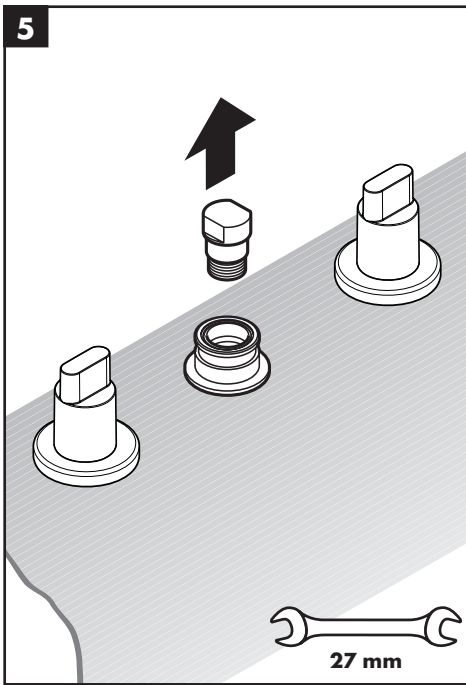
Vérifiez l'alignement des poignées.

Inspeccione la alineación de los mandos.

If it is not satisfactory, remove the handle, turn it slightly, and reinstall.

Si l'alignement n'est pas satisfaisant, retirez la poignée, tournez-la légèrement, puis réinstallez-la.

Si la alineación no es satisfactoria, retire el mando, gírelo levemente y reinstálo.



English

Remove the brass plug from the tee.

Lightly lubricate the o-rings on the sealing ring using white grease (not included).

Push the spout sealing ring firmly into the spout tee.

Français

Retirez le bouchon du raccord en T.

Lubrifiez les joints toriques sur la bague d'étanchéité à l'aide de graisse de plomberie blanche (non comprise).

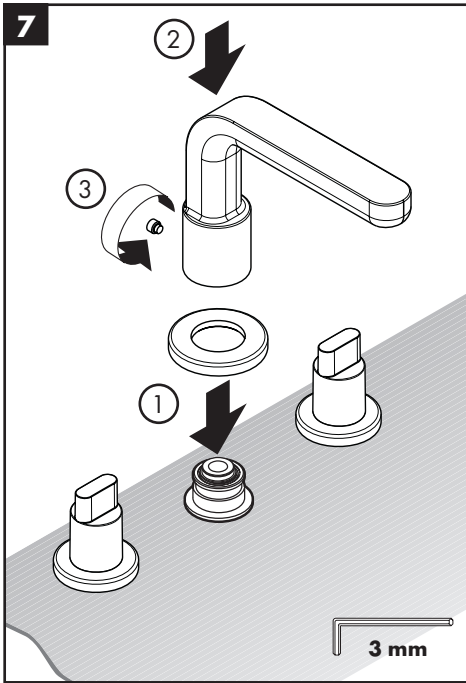
Appuyez fermement sur la bague d'étanchéité pour l'insérer dans le raccord en T.

Español

Retire el tapón del tubo en "T".

Lubrique los retenes anulares en el anillo de sellado con grasa blanca para plomería (no incluida).

Presione el anillo de sellado firmemente en el tubo en "T".



English

Install the spout escutcheon.

Press the spout over the spout tee. Install and tighten the set screw with a 3 mm Allen wrench.



Do not overtighten the set screw or the o-rings on the sealing ring will deform, which will cause a leak.

Français

Installez l'écusson.

Poussez le robinet sur la bague d'étanchéité.

Serrez la vis de pression à l'aide d'une clé hexagonale de 3 mm.



Ne serrez pas excessivement la vis de pression ou les joints toriques sur la bague d'étanchéité pour éviter de la déformer et de causer une fuite.

Español

Instale el florón.

Presione el surtidor sobre el anillo de sellado.

Apriete el tornillo de fijación con una llave Allen de 3 mm.



No sobreapriete el tornillo de fijación, o los retenes anulares en el anillo de sellado se deformarán, lo que provocará una pérdida.



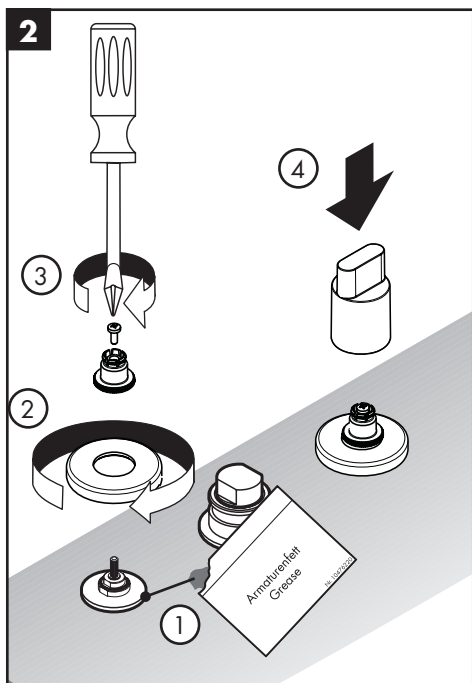
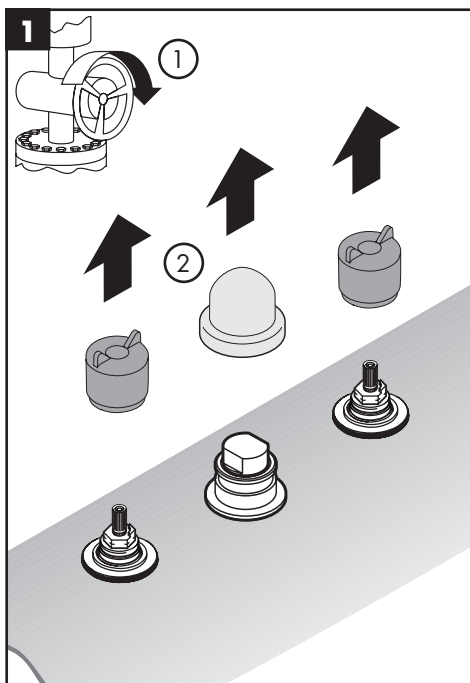
page 22



page 22



página 22



English

Français

Español

Turn the water off at the main before beginning.

Avant de commencer, fermez l'eau à la valve principale.

Cierre el paso del agua en la entrada del suministro antes de comenzar.

Remove the plaster shields.

Retirez les protecteurs.

Retire los protectores de yeso.

Lightly lubricate the threads on the handle mounting plates using white plumbers' grease.

Lubrifiez légèrement les filets sur les plaques de montage en utilisant de la graisse de plomberie blanche.

Lubrique ligeramente las roscas en las placas de montaje con grasa blanca para plomería.

Install the handle escutcheons.

Installez les écussons.

Instale los floróns.

Install the white plastic snap connectors and the screws.

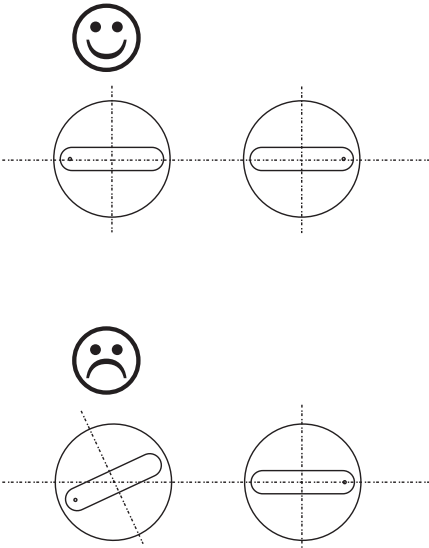
Installez les connecteurs de poignée à encliqueter.

Instale los conectores a presión del mando.

Push the handles down firmly over the snap connectors.

Poussez les poignées sur les connecteurs à encliqueter.

Presione los mandos en los conectores a presión.

3**English**

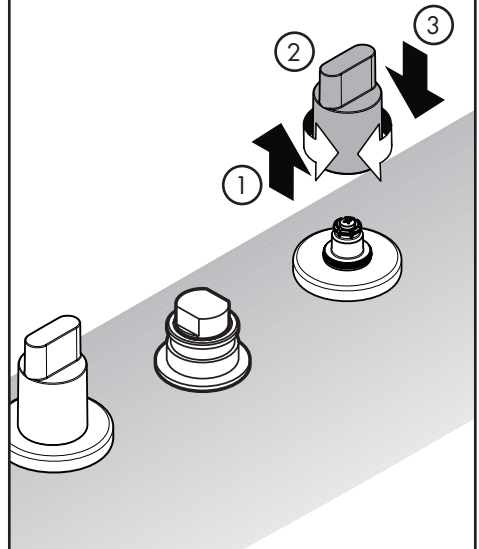
Inspect the alignment of the handles.

If it is not satisfactory, remove the handle, turn it slightly, and reinstall.

Français

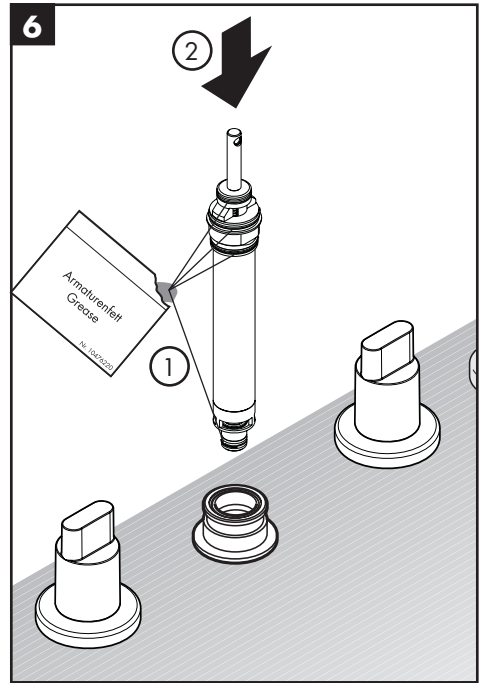
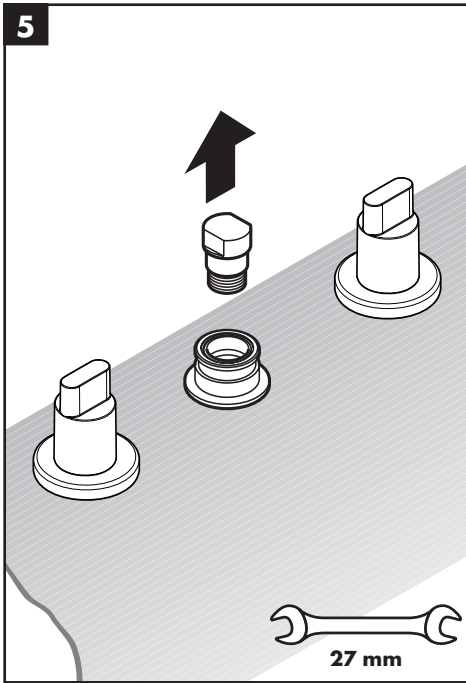
Vérifiez l'alignement des poignées.

Si l'alignement n'est pas satisfaisant, retirez la poignée, tournez-la légèrement, puis réinstallez-la.

4**Español**

Inspeccione la alineación de los mandos.

Si la alineación no es satisfactoria, retire el mando, gírelo levemente y reinstálo.



English

Remove the brass plug from the tee.

Lightly lubricate the diverter o-rings using white grease (not included).

Press the diverter assembly firmly into the spout tee until it is fully seated.

Français

Retirez le bouchon du raccord en T.

Lubrifiez les joints toriques du dispositif de dérivation à l'aide de graisse de plomberie blanche (non comprise).

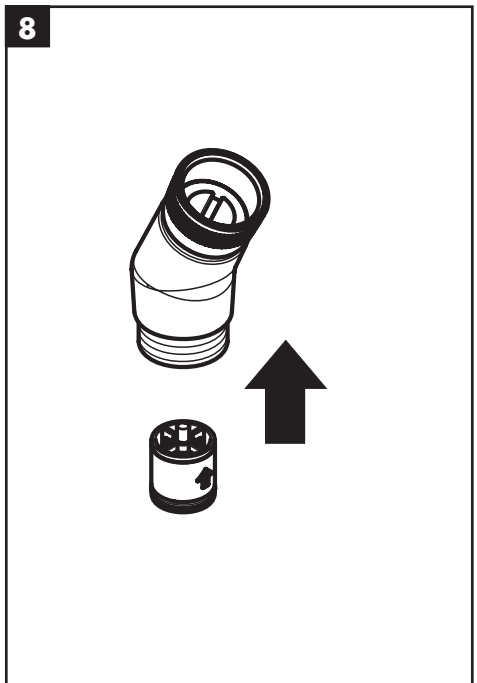
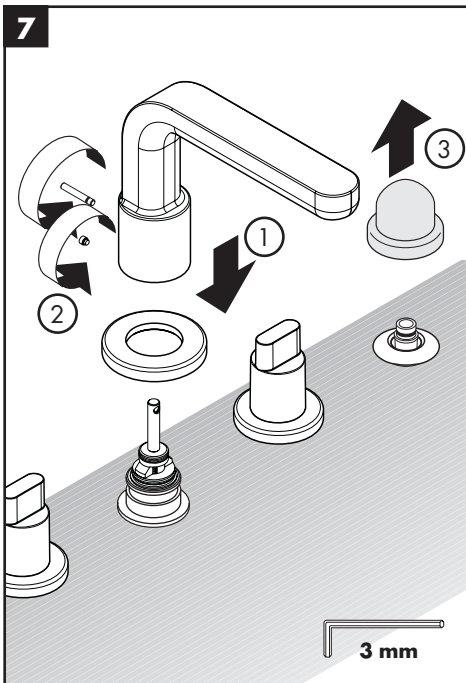
Appuyez fermement sur l'assemblage du dispositif de dérivation pour l'insérer dans le raccord en T.

Español

Retire el tapón del tubo en "T".

Lubrique los retenes anulares del distribuidor con grasa blanca para plomería (no incluida).

Presione el conjunto del distribuidor firmemente en el tubo en "T".



English

Install the spout escutcheon.

Firmly press the spout over the tee and diverter. Tighten the set screw with the included 3 mm Allen wrench.

⚠ Do not overtighten the screw.

Install the pull rod.

Remove the plaster shield from the handshower holder.

Install the check valve in the elbow, with the arrow pointing in the direction of the water flow.

Français

Installez l'écusson.

Poussez le robinet sur le dispositif de dérivation. Serrez la vis de pression à l'aide d'une clé hexagonale de 3 mm.

⚠ Ne serrez pas excessivement la vis.

Installez la tige d'entraînement.

Retirez le protecteur du support de douchette.

Installez le clapet anti-retour dans le coude de la douchette. La flèche doit pointer en direction de l'écoulement d'eau.

Español

Instale el florón.

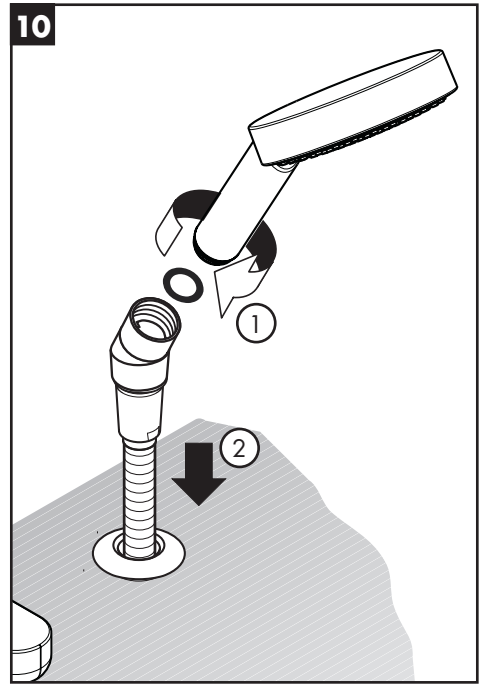
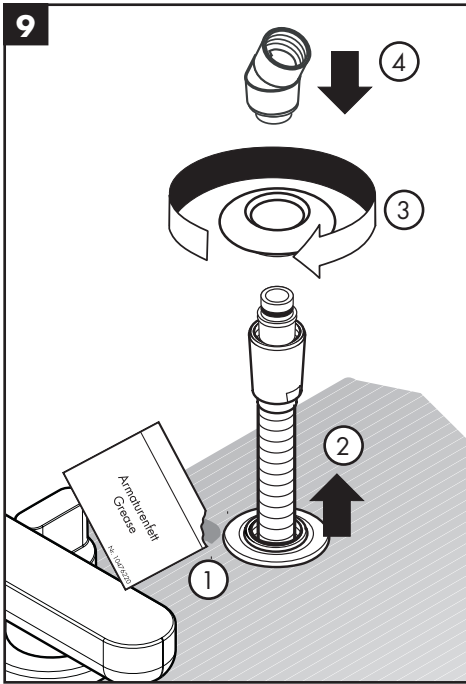
Presione el surtidor sobre el distribuidor. Apriete el tornillo de fijación con una llave Allen de 3 mm.

⚠ No sobreapriete el tornillo de fijación.

Instale el tirador.

Retire el protector de yeso del soporte de la teleducha.

Instale la válvula antirretorno en el codo de la teleducha. La flecha debe apuntar en la dirección del caudal de agua.



English

Lightly lubricate the threads on the handle mounting plate using white plumbers' grease.

Pull out on the handshower hose.

Screw the handshower holder escutcheon into place.

Install the elbow.

Place the screen washer in the elbow. Screw the handshower into the elbow.

Guide the handshower into the holder.

Français

Lubrifiez légèrement les filets sur le plaque de montage en utilisant de la graisse de plomberie blanche.

Tirez sur l'extrémité du tuyau pour l'éloigner du support.

Installez l'écusson.

Installez le coude.

Installez le tamis dans le coude.

Installez la douchette.

Guidez la douchette dans le support.

Español

Lubrique ligeramente las roscas en la placa de montaje con grasa blanca para plomería.

Tire el extremo de la manguera hacia afuera del soporte.

Instale el florón.

Instale el codo.

Instale la arandela de filtro en el codo.

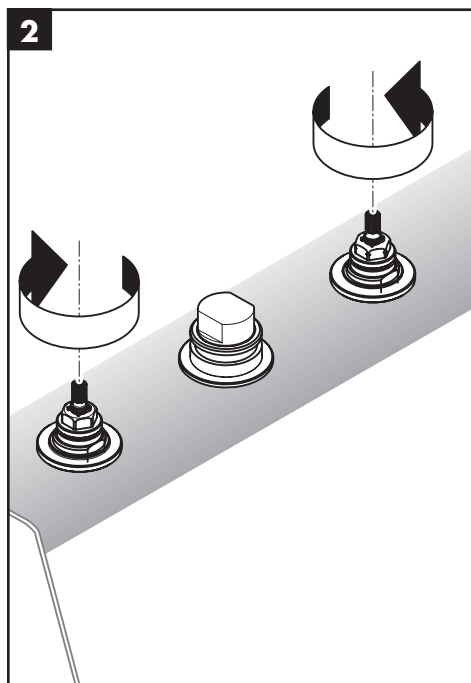
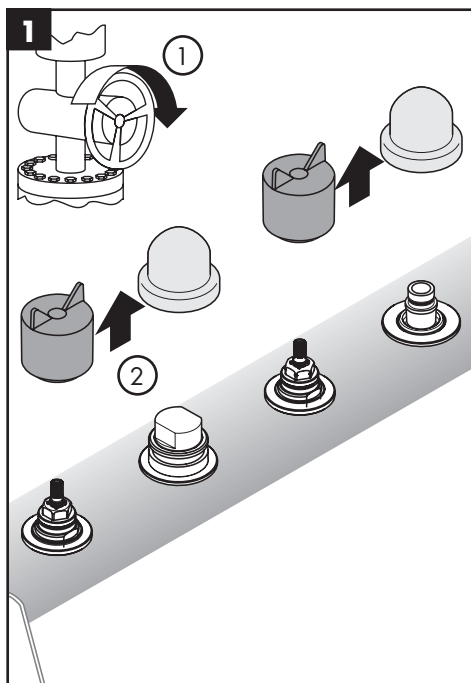
Instale la teleducha.

Guíe la teleducha en el soporte.

➔ **page 22**

➔ **page 22**

➔ **página 22**



English

Français

Español

Turn the water off at the main.
Remove the plaster shields.

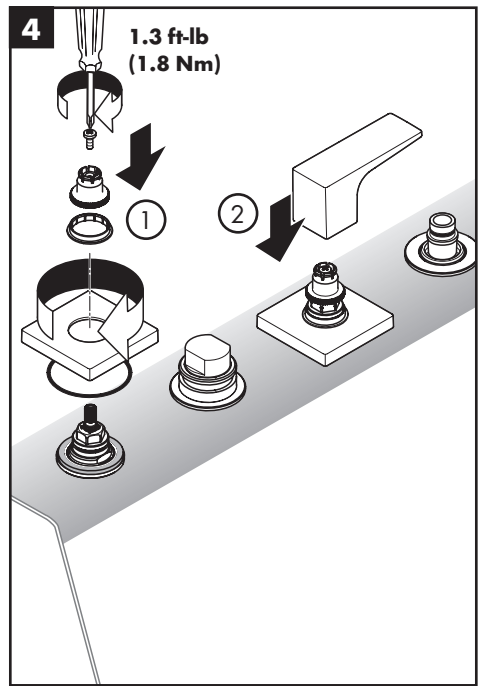
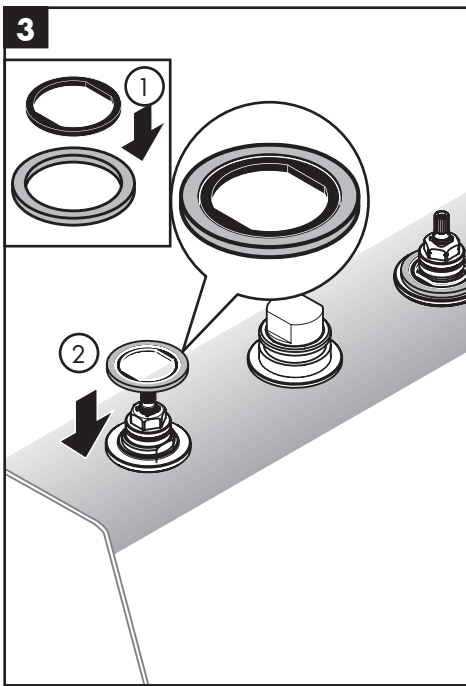
Avant de commencer, fermez l'eau à la valve principale.
Retirez les protecteurs.

Cierre el paso del agua en la entrada del suministro antes de comenzar.
Retire los protectores de yeso.

Close the valves.
Lightly lubricate the threads on the handle mounting plates using white plumbers' grease.

Fermez les robinets.
Lubrifiez légèrement les filets sur les plaques de montage en utilisant de la graisse de plomberie blanche.

Cierre las válvulas.
Lubrique ligeramente las roscas en las placas de montaje con grasa blanca para plomería.



English

Push the shaped gasket into the sealing ring.

Push the gasket and sealing ring over the valve.

Install the handle escutcheons, color rings, and snap connectors.

Push the handles firmly over the snap connectors.

Français

Poussez le joint en forme dans la bague d'étanchéité.

Poussez le joint et bague d'étanchéité sur le robinet.

Installez les écussons, les bagues du color, et les connecteurs de poignée à encliqueter.

Poussez les poignées sur les connecteurs à encliqueter.

Español

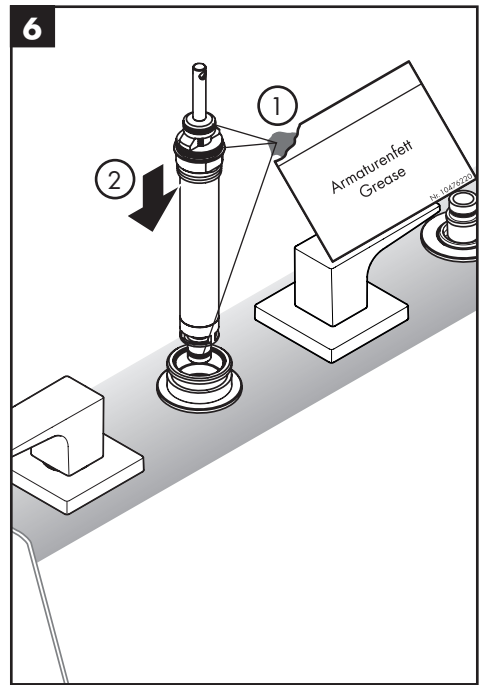
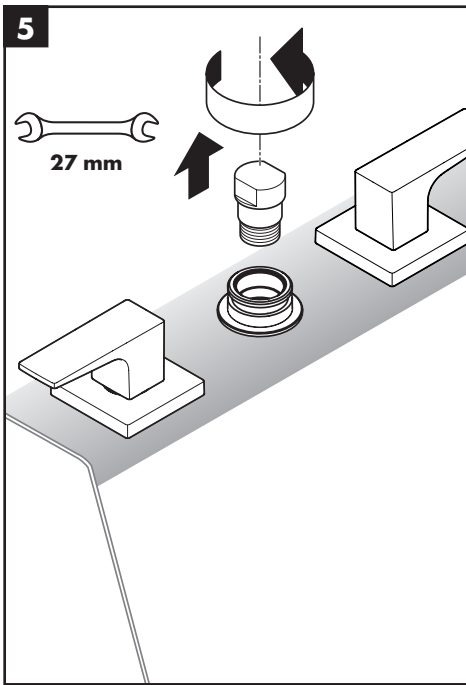
Empuje la junta modelada en la junta.

Empuje la junta y anillo de sellado a través de la válvula.

Instale los floróns y los anillos rojo y azul.

Instale los conectores a presión de la manija.

Presione las manijas en los conectores a presión.



English

Remove the plug from the spout tee.

Français

Retirez le bouchon du raccord en T.

Español

Retire el tapón del tubo en "T".

Lightly grease the o-rings on the diverter with white plumbers' grease.

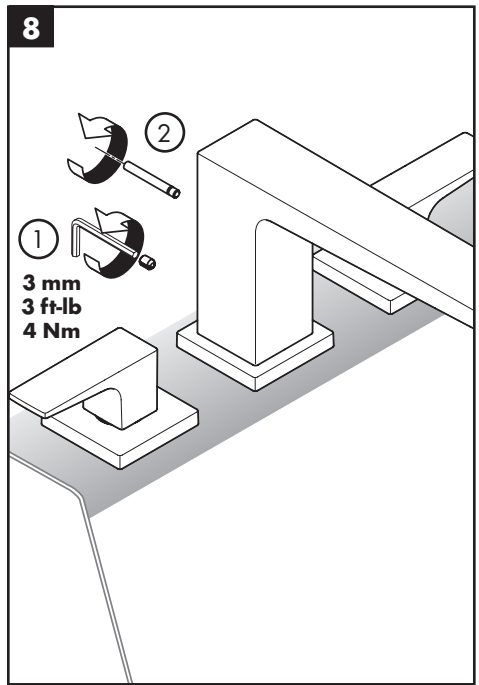
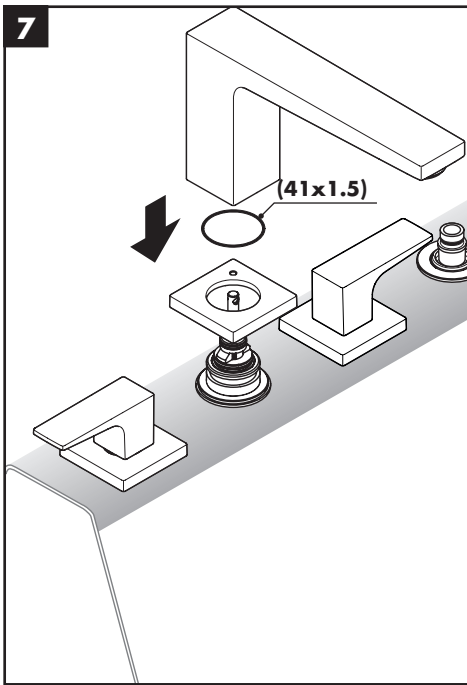
Lubrifiez les joints toriques du dispositif de dérivation à l'aide de graisse de plomberie blanche (non comprise).

Lubrique los retenes anulares del distribuidor con grasa blanca para plomería (no incluida).

Push the diverter firmly into the tee.

Appuyez fermement sur l'assemblage du dispositif de dérivation pour l'insérer dans le raccord en T.

Presione el conjunto del distribuidor firmemente en el tubo en "T".



English

Français

Español

Install the escutcheon and spout.

Installez l'écusson et le robinet.

Instale el florón.

Tighten the screw using a 3 mm Allen wrench.

Serrez la vis de pression à l'aide d'une clé hexagonale de 3 mm.

Presione el surtidor sobre el distribuidor. Apriete el tornillo de fijación con una llave Allen de 3 mm.

⚠ Over-tightening the screw may cause a leak.

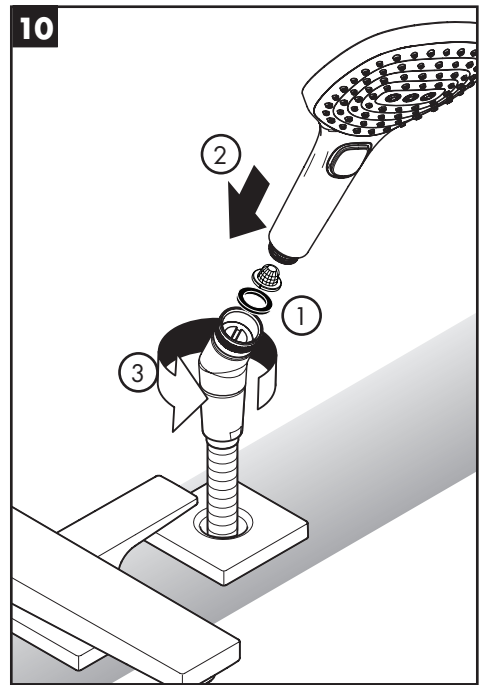
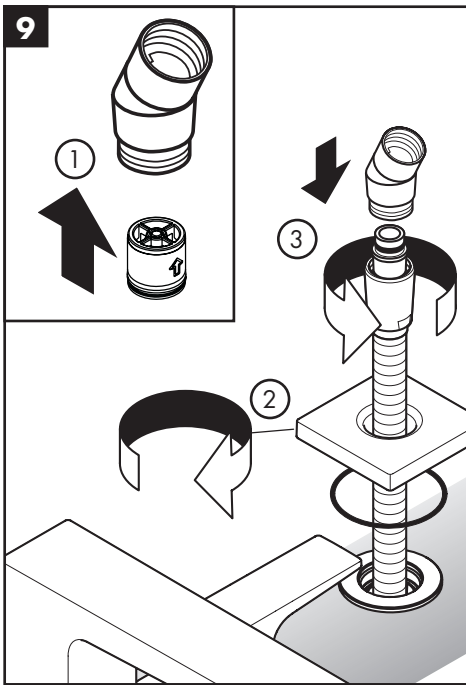
⚠ Ne serrez pas excessivement la vis de pression ou les joints toriques sur le dispositif de dérivation pour éviter de le déformer et de causer une fuite.

⚠ No sobrepriete el tornillo de fijación, o los retenes anulares en el distribuidor se deformarán, lo que provocará una pérdida.

Install the diverter rod.

Installez la tige d'entraînement.

Instale el tirador.



English

Install the check valve in the handshower elbow. The arrow must point in the direction of the water flow.

Pull the handshower hose away from the holder.

Install the escutcheon.

Install the elbow.

Install the washer in the elbow.

Install the handshower.

Rest the handshower in the holder.

Français

Installez le clapet de non-retour dans le coude de la douchette. La flèche doit pointer en direction de l'écoulement d'eau.

Tirez sur l'extrémité du tuyau pour l'éloigner du support.

Installez l'écusson.

Installez le coude.

Installez le tamis dans le coude.

Installez la douchette.

Guidez la douchette dans le support.

Español

Instale la válvula de retención en el codo de la ducha de mano. La flecha debe apuntar en la dirección del caudal de agua.

Tire el extremo de la manguera hacia afuera del soporte.

Instale el florón.

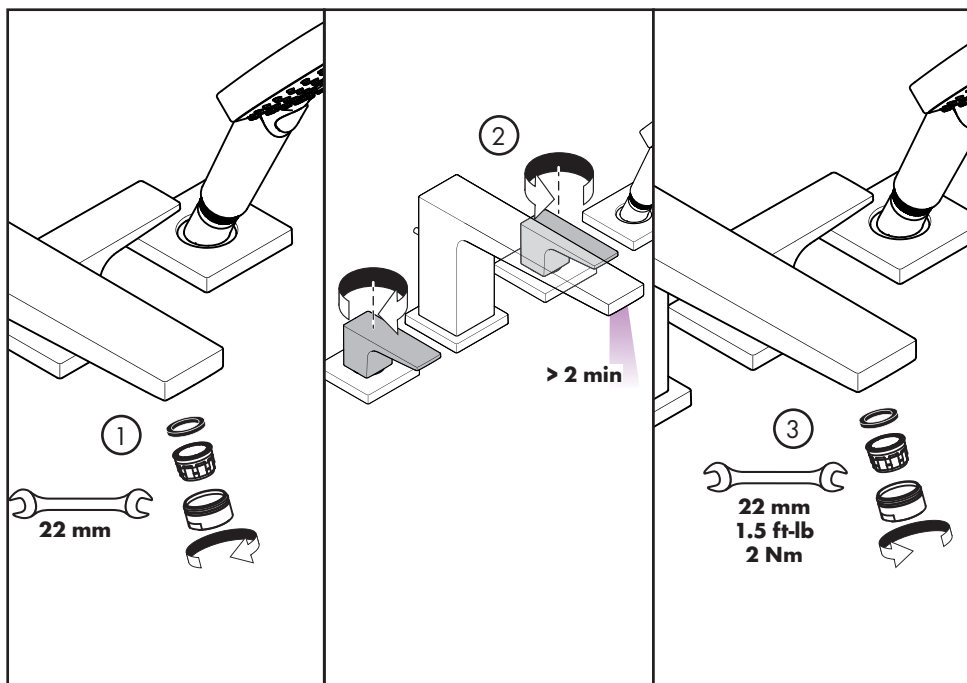
Instale el codo.

Instale la arandela de filtro en el codo.

Instale la teleducha.

Guíe la teleducha en el soporte.

All models / Tous les modèles / Todos los modelos



English

Remove the aerator.

Flush the hot and cold supply lines for at least two minutes.

Reinstall the aerator.

Français

Retirez l'aérateur.

Rincez les conduites d'alimentation d'eau chaude et d'eau froide pendant au moins deux minutes.

Réinstallez l'aérateur.

Español

Retire el aireador.

Purgue los suministros de agua caliente y agua fría durante al menos dos minutos.

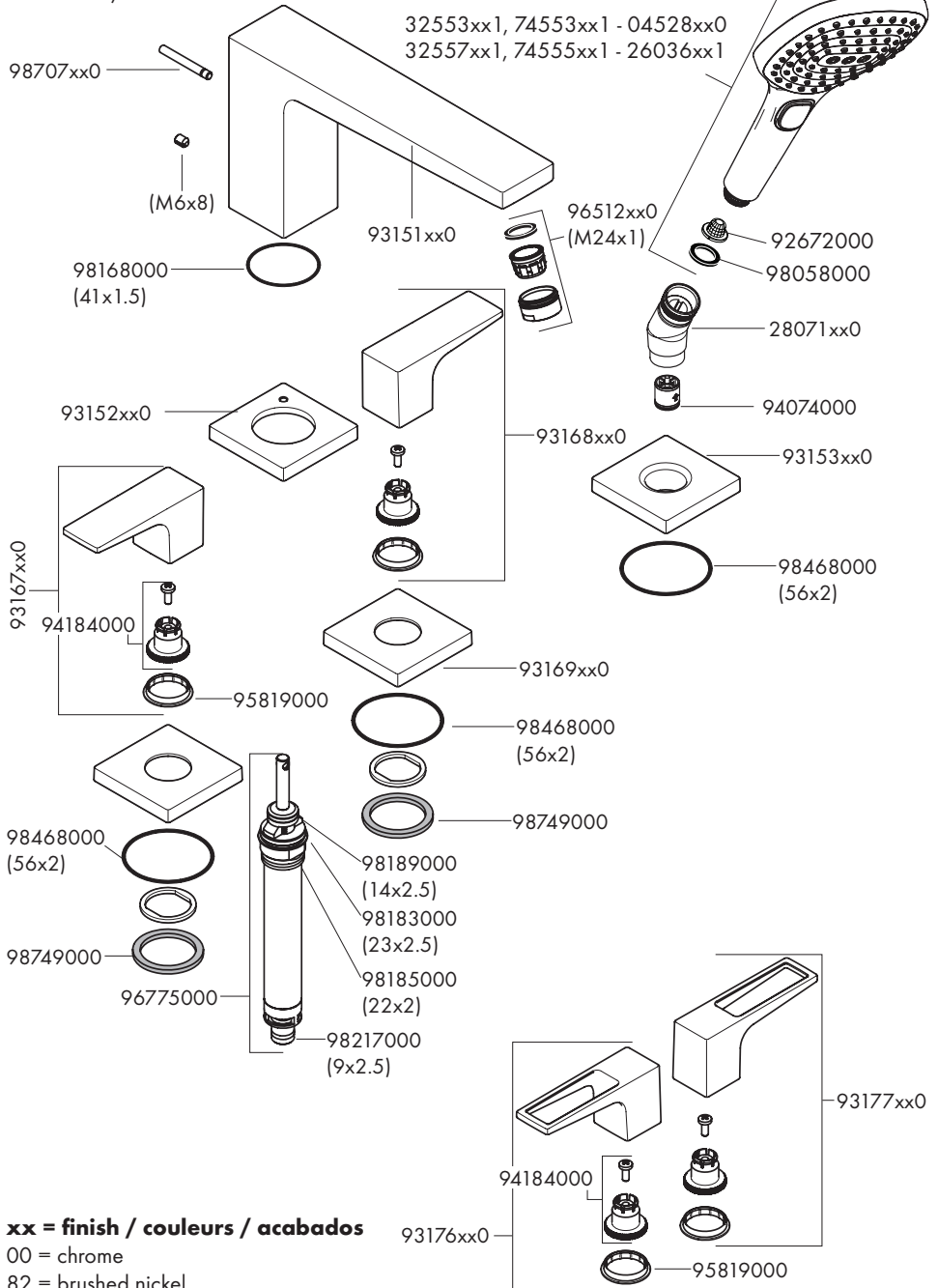
Reinstale el aireador.

Replacement Parts / Pièces détachées / Repuestos

Metropol

32553xx1 / 74553xx1

32557xx1 / 74555xx1



xx = finish / couleurs / acabados

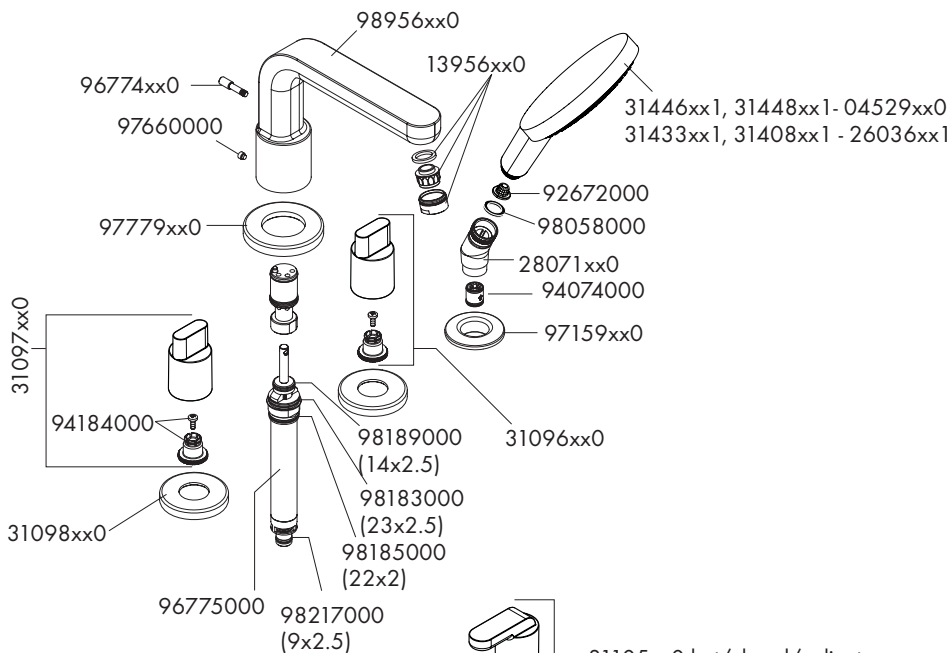
00 = chrome

82 = brushed nickel

Metris S

31446xx1, 31433xx1

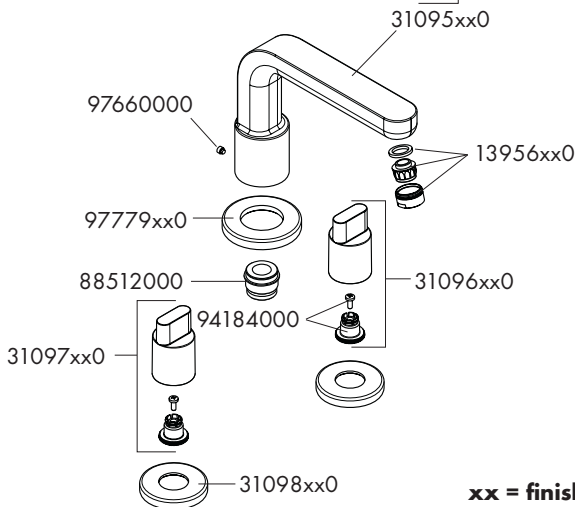
31448xx1, 31408xx1



Metris S

31436xx1

31438xx1



xx = finish / couleurs / acabados

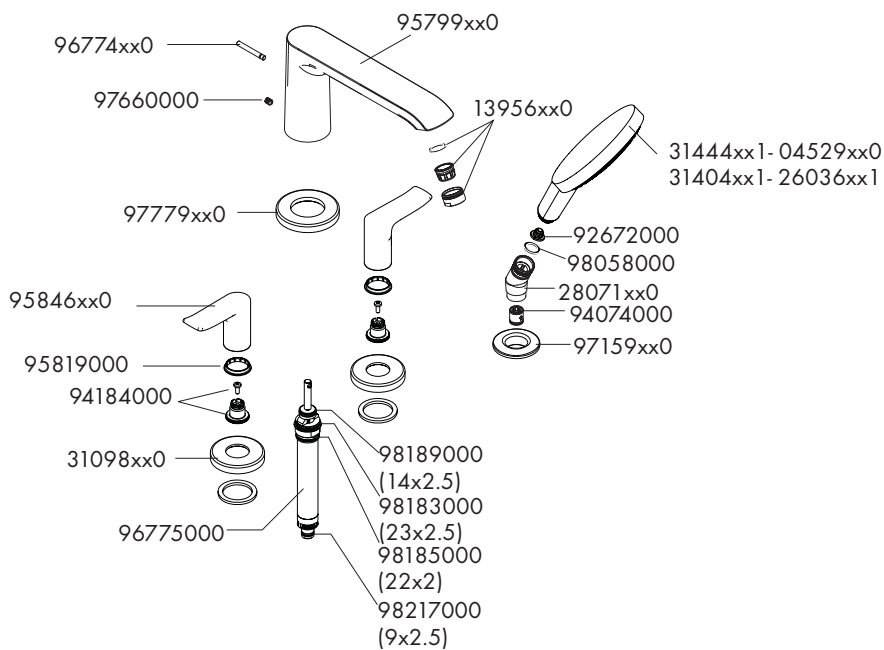
00 = chrome

82 = brushed nickel

83 = polished nickel

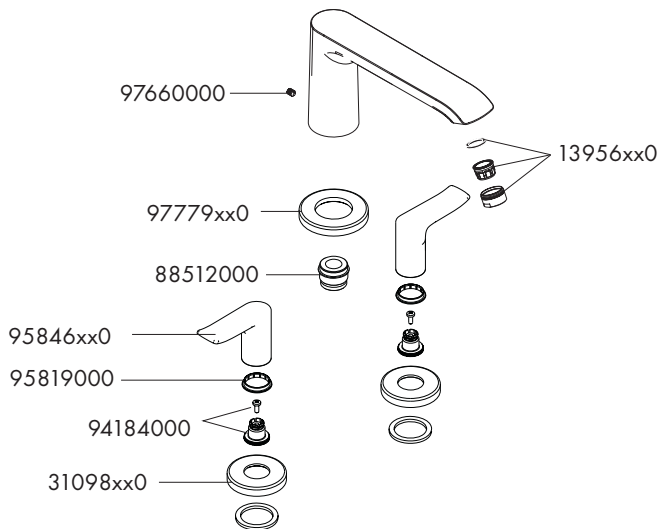
Metris E

31444xx1, 31404xx1



Metris E

31440xx1



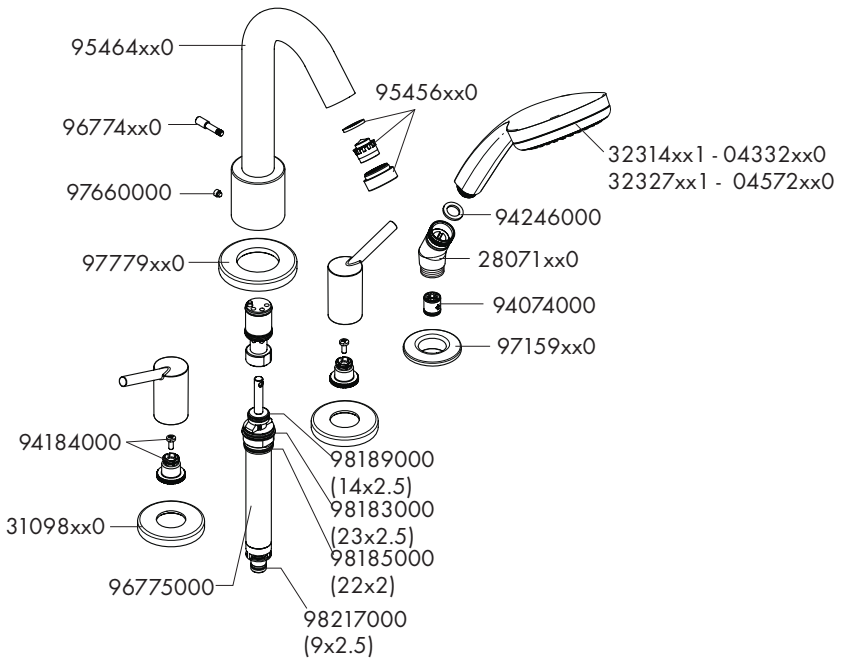
xx = finish / couleurs / acabados

00 = chrome

82 = brushed nickel

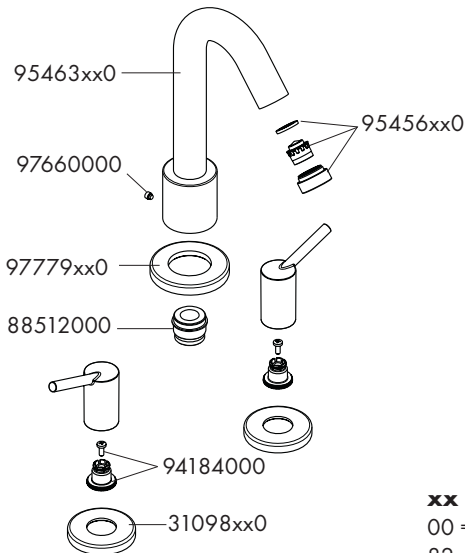
Talis S

32314xx1, 32327xx1



Talis S

32313xx1



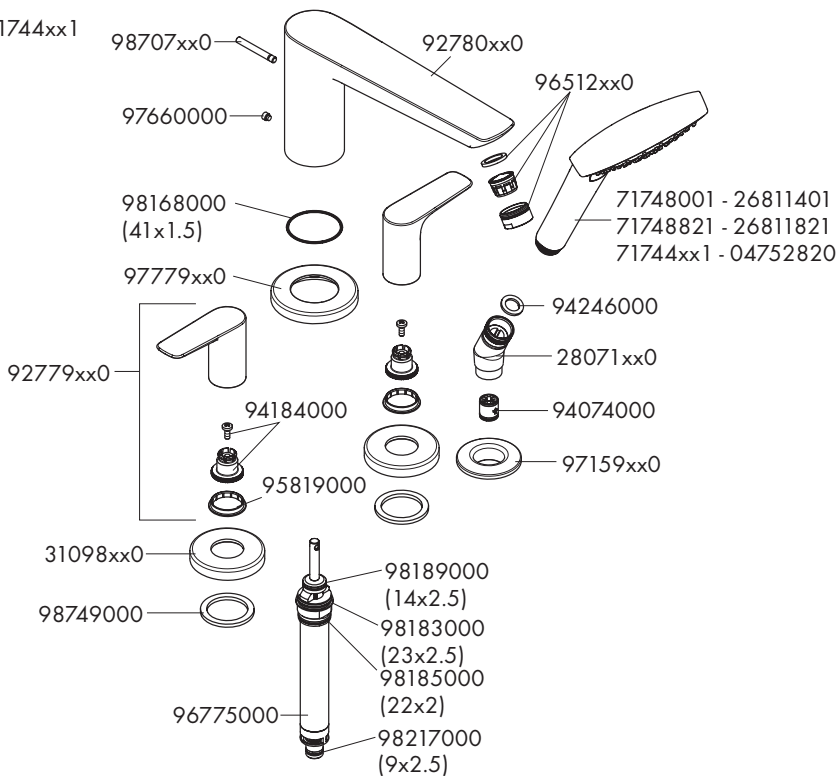
xx = finish / couleurs / acabados

00 = chrome

82 = brushed nickel

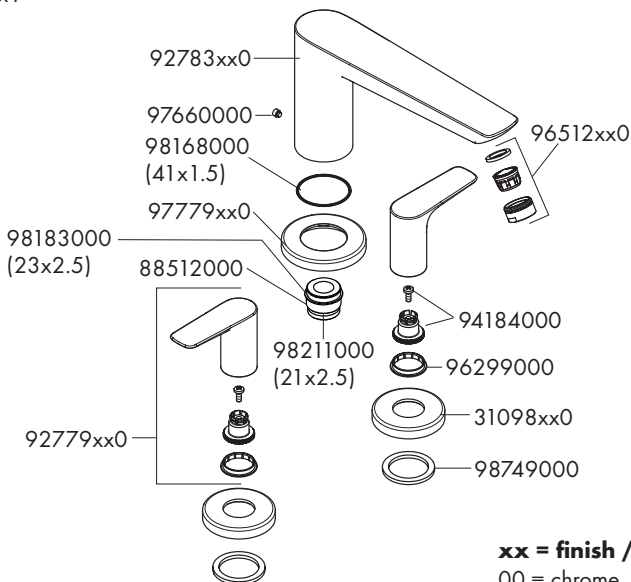
Talis E

71748xx1, 71744xx1



Talis E

71747xx1



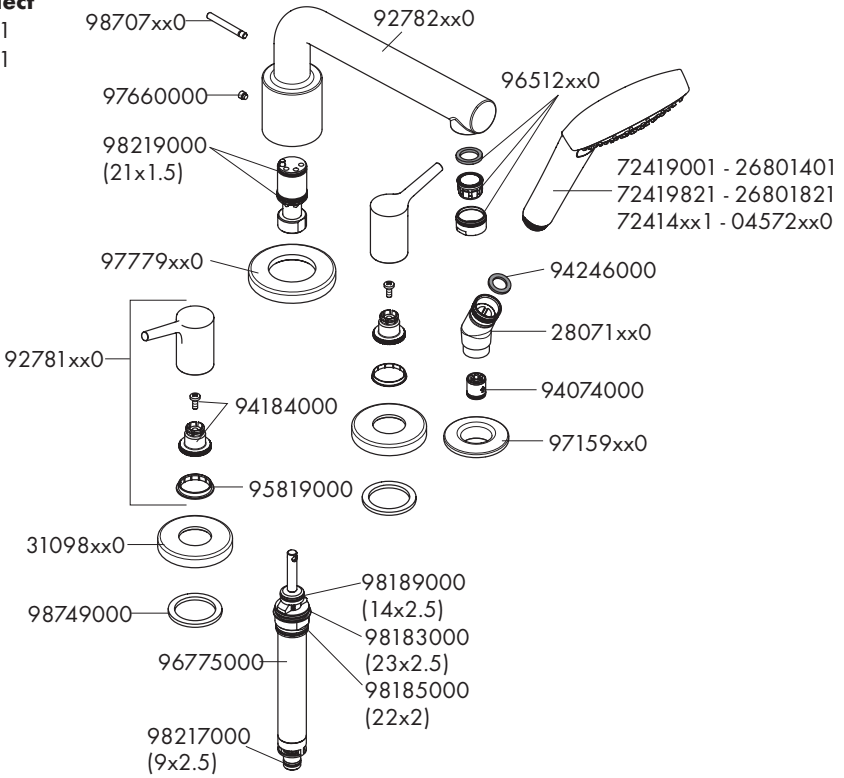
xx = finish / couleurs / acabados

00 = chrome

82 = brushed nickel

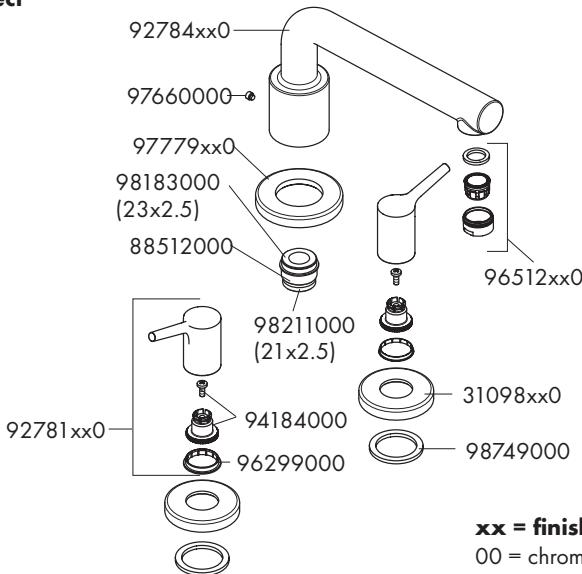
Talis Select

72419xx1
72414xx1



Talis Select

72415xx1



xx = finish / couleurs / acabados

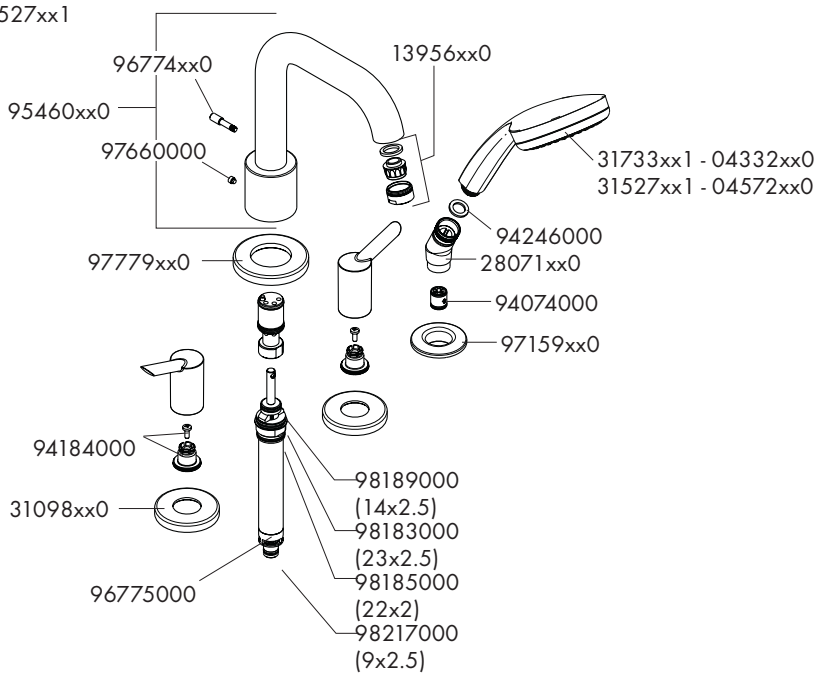
00 = chrome

82 = brushed nickel

Focus S

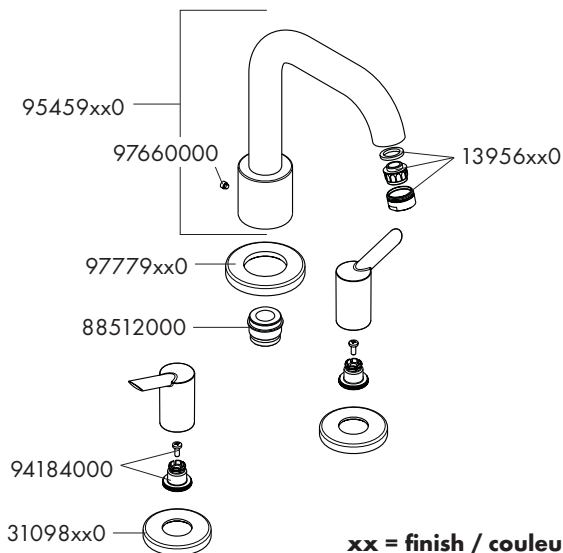
31733xx1

31527xx1



Focus S

31732xx1



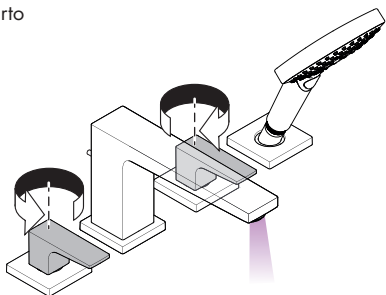
xx = finish / couleurs / acabados

00 = chrome

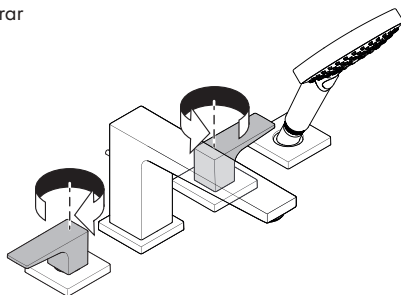
82 = brushed nickel

User Instructions / Instructions de service / Manejo

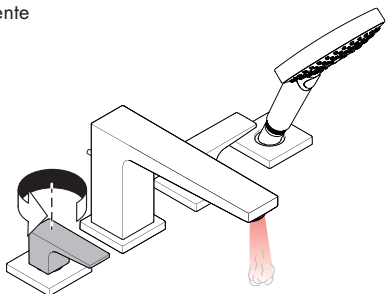
on
ouvert
abierto



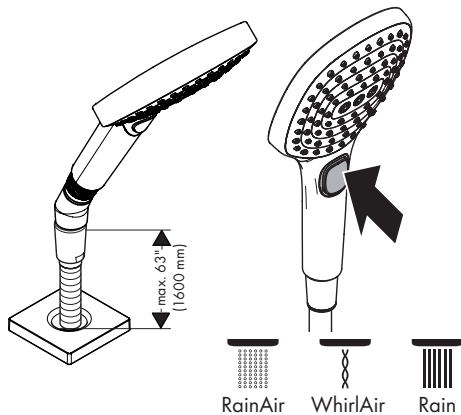
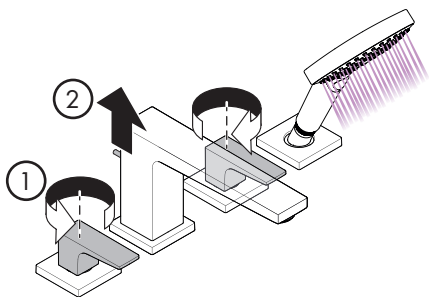
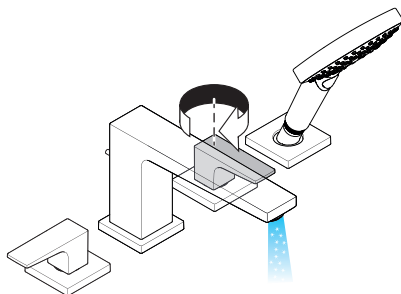
off
fermé
cerrar



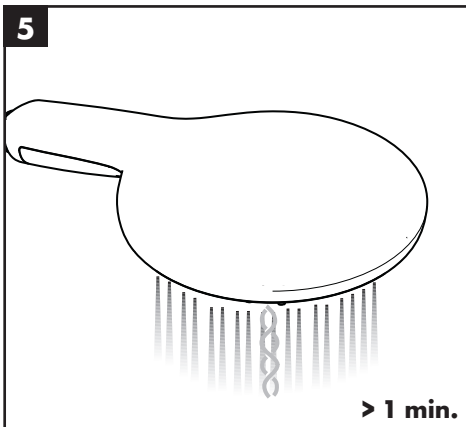
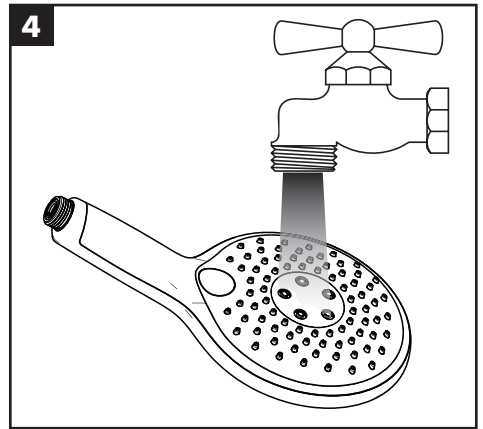
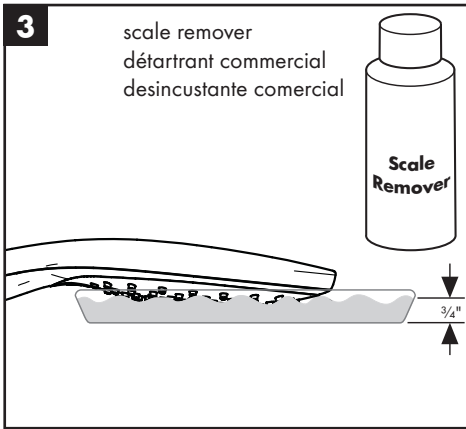
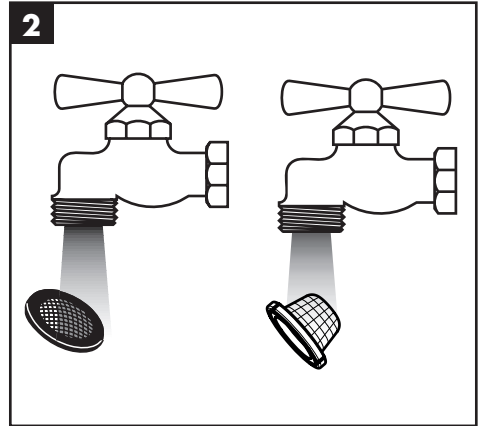
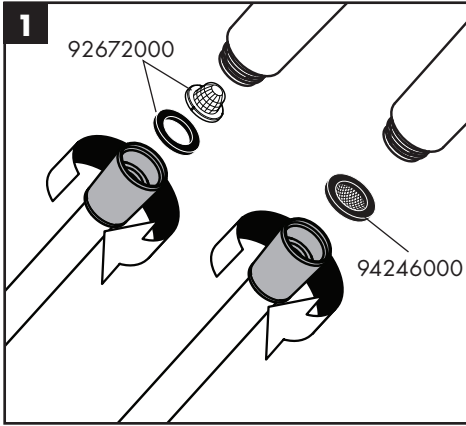
hot
chaud
caliente



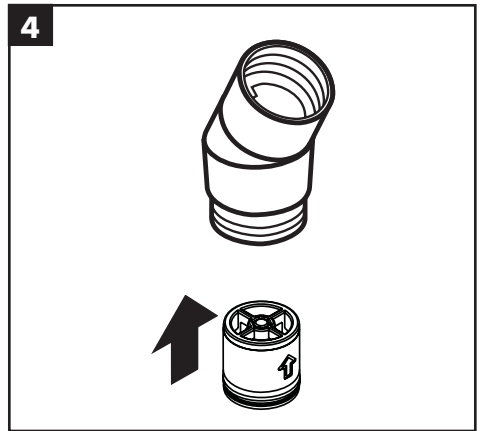
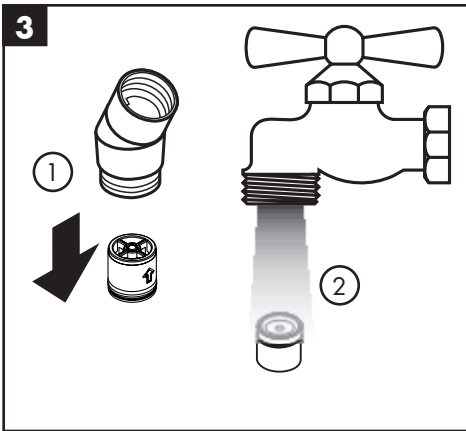
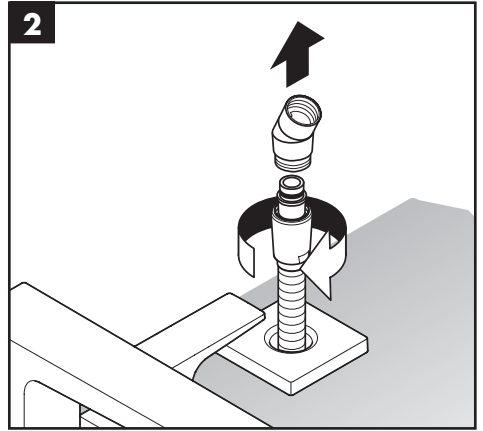
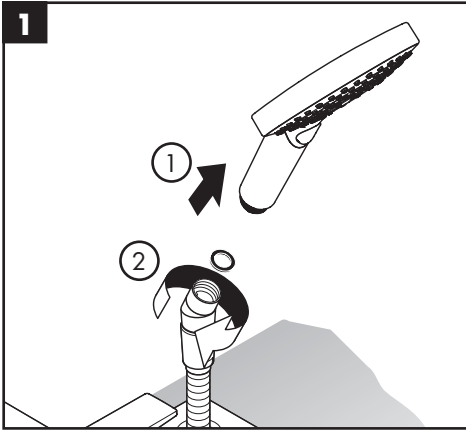
cold
froid
frio



Cleaning / Nettoyage / Limpieza



Maintenance / Entretien / Mantenimiento



Cleaning Recommendation for Hansgrohe Products

Modern bathroom faucets, kitchen faucets and shower products are made from different materials to comply with the needs of the market with regard to design and functionality. To avoid damage to the product, it is necessary to take proper care of it.

For best results:

- Prevent the buildup of mineral scale and /or soap residue by cleaning your Hansgrohe product(s) when needed.
- Select a cleaning agent specifically intended for the type of product.
- **Do not** use these types of cleaners as they will cause damage to your Hansgrohe product:
 - ✘ Any cleaning agent containing hydrochloric acid, formic acid, lye, or acetic acid.
 - ✘ Abrasive cleaning powders, pads, or brushes.
 - ✘ Steam cleaners.
 - ✘ "No rinse" cleaning agents.
- **Always** follow the instructions provided by the manufacturer of the cleaning agent.
- **Do not** mix cleaning agents, unless directed by the manufacturer.
- **Do not** spray cleaners directly onto the product as drops could enter openings and gaps and cause damage. When using spray cleaners, spray the cleaner onto a soft cloth or sponge.
- **Always** rinse your Hansgrohe product thoroughly with clear water and polish dry with a soft cloth after cleaning.

Important

- Residue from soaps and shampoos can cause damage. Rinse the product with clean water after each use.
- Residue from basin/tub/tile cleaner can cause damage to faucets and fittings. Immediately rinse any overspray from the Hansgrohe product.
- Do not store any cleaning agents under your Hansgrohe product, such as in a vanity unit, as the fumes may damage the product.
- **Damage to the product caused by improper care or the use of improper cleaning agents is not covered by the warranty.**
- **If a component of the product is damaged, replace it, as there is risk of injury.**

Conseil de nettoyage pour les produits Hansgrohe

Les robinets pour les salles de bains et les cuisines modernes ainsi que les produits récents pour les douches se composent de matériaux différents afin de satisfaire aux besoins du marché en termes de conception et de fonctionnalité. Afin d'éviter d'endommager le produit, il est nécessaire d'en prendre soin.

Pour de meilleurs résultats :

- Empêchez l'accumulation de tarte et/ou de résidu de savon en nettoyant votre produit Hansgrohe lorsque c'est nécessaire.
- Sélectionnez un produit de nettoyage spécifiquement prévu pour ce type de produit.
- **N'utilisez pas** ces types de nettoyeurs car ils peuvent endommager votre produit Hansgrohe :
 - ✘ Tout produit de nettoyage contenant de l'acide chlorhydrique, de l'acide formique, de la potasse ou de l'acide acétique.
 - ✘ Les poudres de nettoyage, les tampons ou les brosses abrasives.
 - ✘ Les nettoyeurs à vapeur.
 - ✘ Les produits de nettoyage « sans rinçage ».
- **Ne mélangez pas** les produits de nettoyage, à moins que cela soit indiqué par le fabricant.
- **Ne pulvérisez pas** les nettoyeurs directement sur le produit car des gouttes pourraient entrer dans les ouvertures et les fentes et causer des dommages. Lorsque vous utilisez des nettoyeurs par pulvérisation, pulvérisez le nettoyant sur un chiffon ou une éponge douce.
- Après le nettoyage rincer abondamment à l'eau claire pour éliminer intégralement les restes de détergent.

Important

- Les residus de produits pour le corps comme les savons liquides, shampoings, gels de douche, teintures pour cheveux, parfums, apres-rasage et vernis a ongles peuvent causer des deteriorations. Rincez le produit avec de l'eau propre après chaque utilisation.
- Le résidu provenant des nettoyeurs pour cuvette/baignoire/carrelage peut endommager les robinets et les raccords de tuyauterie. Rincez immédiatement toute surpulvérisation sur le produit Hansgrohe.
- De meme, il est interdit de stocker des detergents ou des produits chimiques sous les produits, par ex. dans un meuble sous lavabo, car les vapeurs qui s'en degagent risquent d'abimer les produits.
- **Les dommages au produit causés par un mauvais entretien ou par l'utilisation de produits de nettoyage inadéquats ne sont pas couverts par la garantie.**
- **Si un composant du produit est endommagé, remplacez-le, car il existe un risque de blessure.**

Recomendación de limpieza para los productos de Hansgrohe

Hoy en día, las griferías de baño y de cocina así como duchas modernas se componen de materiales muy distintos para satisfacer las exigencias del mercado respecto al diseño y la funcionalidad. Para evitar daños y reclamaciones hay que tener en cuenta ciertos aspectos tanto en el uso como en su limpieza.

Para obtener mejores resultados:

- Evite la acumulación de restos de jabón o sarro limpiando el producto Hansgrohe cuando sea necesario.
- Seleccione un agente de limpieza diseñado específicamente para el tipo de producto.
- **No use** estos tipos de limpiadores, ya que causarán daño a su producto Hansgrohe:
 - ✘ Agentes limpiadores que contengan ácido clorhídrico, fórmico, acético o lejía.
 - ✘ Polvos, paños o cepillos de limpieza abrasivos.
 - ✘ Limpiadores a vapor
 - ✘ Agentes de limpieza "sin enjuague".
- **Siempre** siga las instrucciones provistas por el fabricante del agente de limpieza.
- **No mezcle** los agentes de limpieza, a menos que esté indicado por el fabricante.
- **No rocíe** limpiadores directamente sobre el producto, ya que podrían caer gotas sobre las aberturas y espacios y causar daños. Cuando use limpiadores en spray, rocíe el limpiador sobre un paño suave o esponja.
- **Siempre** enjuague su producto Hansgrohe con agua limpia y séquelo y lústrelo con un paño suave después de la limpieza.

Importante

- Los residuos de productos de aseo como jabon liquido, champus, gel de ducha, tintes de pelo, perfumes, lociones de afeitado y esmalte de unas pueden danar tambien los materiales. Enjuague el producto con agua limpia después de cada uso.
- Los residuos de limpiadores para lavatorios, bañeras o azulejos pueden causar daño a los grifos y accesorios. Enjuague inmediatamente cualquier derrame que haya sobre el producto de Hansgrohe.
- Tampoco pueden generarse depositos de productos de limpieza o quimicos debajo de los productos, p. ej. En un armario de lavabo. De lo contrario, los vapores generados pueden danar los productos.
- **Los daños que resulten de un cuidado inadecuado o uso de agentes de limpieza inadecuados no están cubiertos por la garantía.**
- **Si se daña un componente del producto, reemplázelo, ya que existe riesgo de lesión.**



Limited Consumer Warranty

This warranty is limited to products manufactured by Hansgrohe, Inc. ("Hansgrohe") that are purchased by a consumer in the United States or Canada after March 1, 1996, and installed in either the United States or in Canada.

WHO IS COVERED BY THE WARRANTY

This limited warranty extends to the original purchaser only. This warranty is non-transferable. Hansgrohe neither assumes nor authorizes any person to create for it any other obligation or liability in connection with this product.

LENGTH OF WARRANTY

If you are a consumer who purchased the product for use primarily for personal, family or household purposes, this limited warranty starts on the date of purchase and extends for as long as you own the product and the home in which the product is originally installed. If you purchased the product for use primarily for any other purpose, including, without limitation, a commercial purpose, this limited warranty starts on the date of purchase and extends (i) for 1 year, with respect to Hansgrohe and Commercial products, and (ii) for 5 years, with respect to Axor products. The Rubbed Bronze finish is subject to a 3-year limited warranty starting on the date of purchase.

WHAT IS COVERED BY THE WARRANTY

This limited warranty covers only your Hansgrohe manufactured product. Hansgrohe warrants this product against defects in material or workmanship as follows:

Hansgrohe will replace at no charge for parts only or, at its option, replace any product or part of the product that proves defective because of improper workmanship and/or material, under normal installation, use, service and maintenance. If Hansgrohe is unable to provide a replacement and repair is not practical or cannot be made in timely fashion, Hansgrohe may elect to refund the purchase price in exchange for the return of the product. REPAIR OR REPLACEMENT (OR, IN LIMITED CIRCUMSTANCES, REFUND OF THE PURCHASE PRICE) AS PROVIDED UNDER THIS LIMITED WARRANTY IS THE EXCLUSIVE REMEDY OF THE PURCHASER.

WHAT IS NOT COVERED BY THE WARRANTY

- A. Conditions, malfunctions or damage not resulting from defects in material or workmanship.
- B. Conditions, malfunctions or damage resulting from (1) normal wear and tear, improper installation, improper maintenance, misuse, abuse, negligence, accident or alteration; (2) the use of abrasive or caustic cleaning agents or "no-rinse" cleaning products, or the use of the product in any manner contrary to the product instructions; or (3)

conditions in the home such as excessive water pressure or corrosion.

- C. Labor and other expenses for disconnection, deinstallation, or return of the product for warranty service (including but not limited to proper packaging and shipping costs), or for installation or reinstallation of the product.
- D. Accessories, connected materials and products, or related products not manufactured by Hansgrohe.
- E. Any Hansgrohe or Axor product sold for display purposes.

HANSGROHE SHALL NOT BE LIABLE TO PURCHASER OR ANY OTHER PERSON FOR ANY INCIDENTAL, SPECIAL OR CONSEQUENTIAL DAMAGES, ARISING OUT OF BREACH OF THIS LIMITED WARRANTY.

Some provinces and some states do not allow the exclusion or limitation of incidental or consequential damages, so the above limitation or exclusion may not apply to you.

TO OBTAIN WARRANTY PARTS OR INFORMATION

Contact your Hansgrohe retailer, or contact Technical Service at:

Hansgrohe, Inc.
1492 Bluegrass Lakes Parkway
Alpharetta, GA 30004
Toll-free 800-334-0455

In requesting warranty service, you will need to provide:

1. The sales receipt or other evidence of the date and place of purchase.
2. A description of the problem.
3. Delivery of the product or the defective part, postage prepaid and carefully packed and insured, to:

Hansgrohe, Inc.
1492 Bluegrass Lakes Parkway
Alpharetta, GA 30004
Toll-free 800-334-0455

When warranty service is completed, any repaired or replacement product or part will be returned to you postage prepaid. REVISED MAY 1, 2016.

PRODUCT INSTRUCTIONS AND QUESTIONS

Upon purchase or prior to installation, please carefully inspect your Hansgrohe product for any damage or visible defect. Prior to installing, always carefully study the enclosed instructions on the proper installation and the care and maintenance of this product. If you have questions at any time about the use, installation or performance of your Hansgrohe product, or this warranty, please write us or call us toll-free at 800-334-0455.

hansgrohe

Hansgrohe, Inc. 1490 Bluegrass Lakes Parkway Alpharetta, GA 30004
Tel. 800-334-0455 Fax 770-889-1783

www.hansgrohe-usa.com