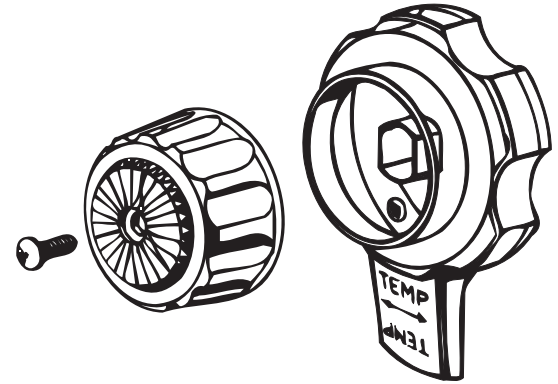


INSTALLATION INSTRUCTIONS

1. Remove screw and round handle.
2. Pull off old temperature lever control handle.
3. Replace new handles.

INSTRUCCIONES DE INSTALACIÓN

1. Quite el tornillo y el mando redondo.
2. Retire la palanca de control de temperatura usada.
3. Instale los mandos nuevos.



***Fits* MIXET**