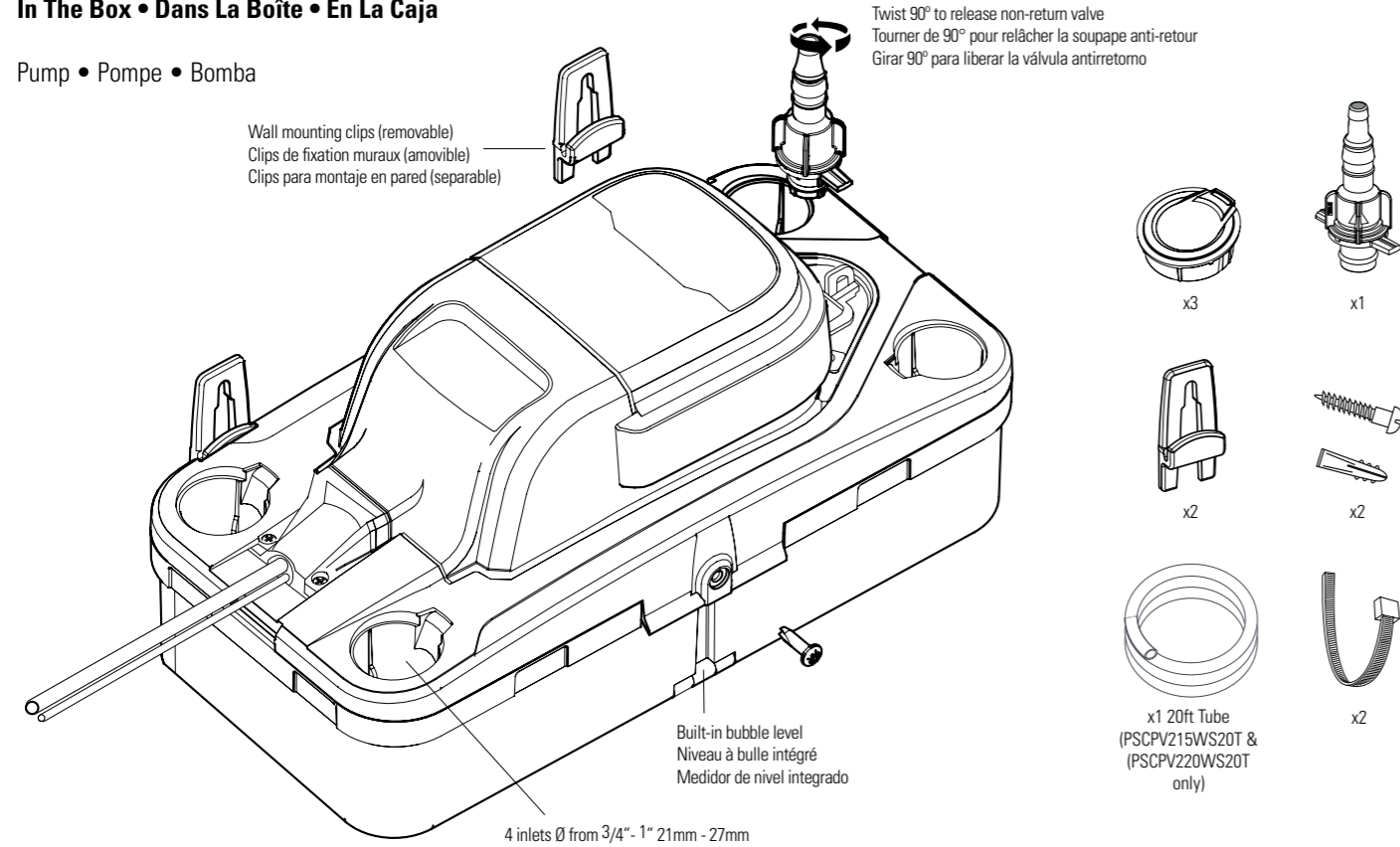


CONDENSATE REMOVAL TANK PUMP • POMPE DE RELEVAGE DES CONDENSATS • BOMBA DE EVACUACIÓN DE CONDENSACIÓN

In The Box • Dans La Boîte • En La Caja

Pump • Pompe • Bomba

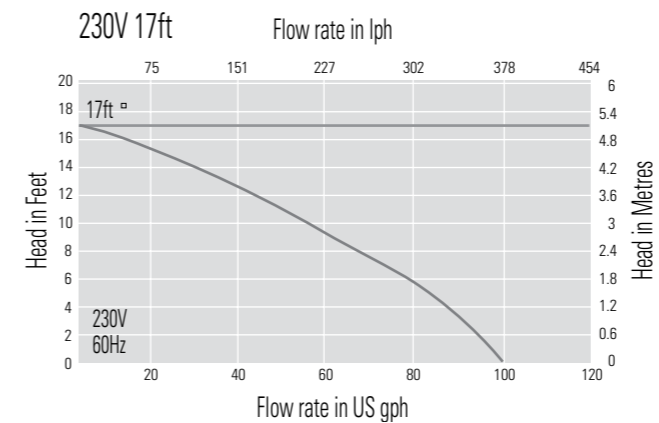
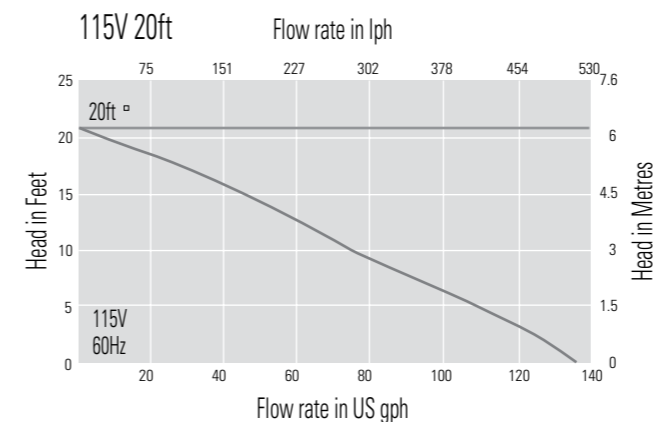
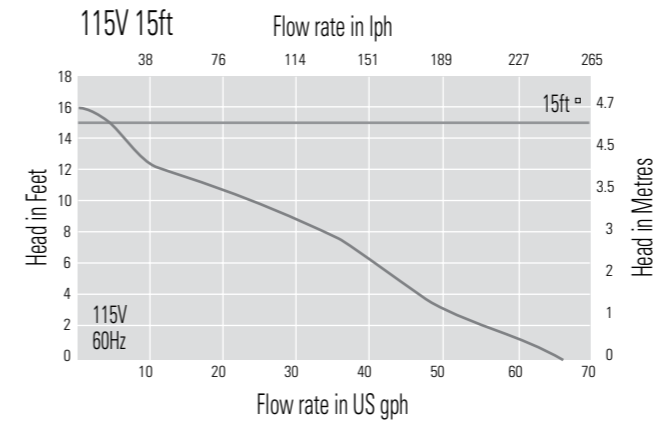


Specifications • Caractéristiques • Especificaciones

Specifications • Caractéristiques • Especificaciones	115V 15ft	115V 20ft	230V 17ft
Max. flow (@ 0 m/ft) • Débit max. (à 0 m/pied) • Caudal máx. (a 0 m/ft)	65 US gph (250 l/h) - 115 vac	135 US gph (511 l/h) - 115 vac	100 US gph (379 l/h) - 230 vac
Max. rec. head • Hauteur max. rec. • Altura rec. máx.	15ft (4.5m) - 115 vac	20ft (6m) - 115 vac	17ft (5m) - 230 vac
Sound level @ 1m • Niveau de bruit à 1m • Nivel de ruido @ 1m	44 dB(A)		
Pump Power supply • Alimentation de la pompe • Suministro de energía de la bomba	115 VAC, 1.6 A, 85W, 60Hz	115 VAC, 1.6 A, 85W, 60Hz	230 VAC, 0.7 A, 75W, 60Hz
Non Continuous • Non continu • No continua	5mins on, 5mins off • Marche 5 minutes, arrêt 5 minutes • Marcha 5 minutos, paro 5 minutos		
Class • Catégorie • Clase	I Appliance		
Max. unit output • Puissance de sortie Max. de l'Unité de Climatisation • Max. Salida de la unidad de AA	94ton / 1.1m Btu/h - 115 vac	192ton / 2.3m Btu/h - 115 vac	142ton / 1.7m Btu/h - 230 vac
Max. water temp • Temp. max. de l'eau • Temperatura máxima del agua	140° F / 60° C		
Inlets • Entrées • Entradas	3/4" (21mm) to 1" (27mm)		
Outlets • Sorties • Salidas	1/4" (6mm) / 3/8" (9.5mm)	3/8" (9.5mm)	3/8" (9.5mm)
IP Protection • Indice de protection IP • Protección IP	IP24 - Splash proof • IP24 Protection contre les projections d'eau • IP24 A prueba de salpicaduras		
Safety switch • Interrupteur de sécurité • Interruptor de seguridad	3A Normally closed • Potentiel 3A, contacts NF (normalement fermé) • 3 A Normalmente cerrado (Excludes/Exclut/ Exceptuar PSCP215)		
Thermal protection • Protection thermique • Protección térmica	✓		

CONDENSATE REMOVAL TANK PUMP • POMPE DE RELEVAGE DES CONDENSATS • BOMBA DE EVACUACIÓN DE CONDENSACIÓN

Performance Graphs • Graphiques De Performance • Gráficos De Rendimiento



AC max. unit sizing chart • Graphique des dimensions max. de l'unité d'AC • Gráfica de potencias máximas de la unidad de aire acondicionado a las que puede funcionar la bomba

Head / ft	US gph	BTU/Hr	Refrigeration Tonnage
0	66	1,136,000	94
3.3	48	822,000	68
6.6	37	638,000	53
9.8	24	409,000	34
12	12	205,000	17
15	5	85,000	7
16	0	0	0

AC max. unit sizing chart • Graphique des dimensions max. de l'unité d'AC • Gráfica de potencias máximas de la unidad de aire acondicionado a las que puede funcionar la bomba

Head / ft	US gph	BTU/Hr	Refrigeration Tonnage
0	135	2.3m	193
3	122	2.1m	175
6	100	1.7m	143
9	82	1.4m	117
12	62	1.0m	88
15	46	0.8m	66
17	25	0.4m	35
20	0	0	0

AC max. unit sizing chart • Graphique des dimensions max. de l'unité d'AC • Gráfica de potencias máximas de la unidad de aire acondicionado a las que puede funcionar la bomba

Head / ft	US gph	BTU/Hr	Refrigeration Tonnage
0	100	1.7m	143
3	91	1.5m	130
6	83	1.4m	119
9	74	1.2m	106
12	55	0.9m	79
15	29	0.5m	41
17	12	0.2m	17
20	0	0	0

## ⚠ IMPORTANT Health & Safety • IMPORTANT Santé Et Sécurité • IMPORTANTE Salud Y Seguridad

### EN ⚠ IMPORTANT Health & Safety

- 1 This appliance should ONLY be fitted and serviced by a competent & qualified HVAC/R installer.
- 2 This appliance must be provided with means for disconnection that is incorporated into the fixed wiring in accordance with the relevant local wiring regulations.
- 3 If the supply cord is damaged the pump should be replaced.
- 4 This appliance is not intended for use by persons (including children) with reduced physical, sensory or mental capabilities, or lack of experience and knowledge, unless they have been given supervision or instruction concerning use of the appliance by a person responsible for their safety.
- 5 THIS APPLIANCE MUST BE EARTHED.
- 6 This pump is not intended for use inside air plenums.

### FR ⚠ IMPORTANT Santé Et Sécurité

- 1 Cet appareil doit seulement être installé et entretenu par un installateur compétent et qualifié HVAC/R.
- 2 Cet appareil doit être fourni avec l'appareillage nécessaire pour le débrancher, qui doit être incorporé dans le câblage fixe, conformément aux normes de câblage locales pertinentes.
- 3 Si le cordon d'alimentation est abimé, la pompe doit être remplacée.
- 4 Cet appareil n'est pas fait pour être utilisé par des personnes (y compris des enfants) ayant des capacités physiques, sensorielles ou mentales réduites, ou manquant d'expérience et de connaissances, à moins qu'elles ne bénéficient d'une supervision ou d'instructions concernant l'utilisation de l'appareil par une personne responsable de leur sécurité.
- 5 CET APPAREIL DOIT ÊTRE MIS À LA TERRE.
- 6 Cette pompe n'as pas été conçue pour l'intérieur de chambres de répartition d'air.

### ES ⚠ IMPORTANTE Salud Y Seguridad

- 1 Este aparato sólo debe ser instalado y mantenido por un instalador de HVAC/R competente y calificado.
- 2 Este aparato debe suministrarse con medios para la desconexión que se incorporan en el cableado fijo según la normativa local relevante en materia de cableado.
- 3 Si el cable de alimentación se estropea, la bomba debe ser sustituida.
- 4 Este aparato no está diseñado para que lo utilicen personas (incluidos niños) con discapacidades físicas, sensoriales o mentales, o con falta de experiencia y conocimientos, a menos que hayan recibido supervisión o instrucciones relativas al uso del aparato por una persona responsable de su seguridad.
- 5 ESTE APARATO TIENE QUE ESTAR CONECTADO A TIERRA.
- 6 Esta bomba no está preparada para usar dentro de la cámara implelente de aire.

## ⚠ IMPORTANT Product Safety • IMPORTANT Sécurité Produit • IMPORTANTE Seguridad Del Producto

### EN ⚠ IMPORTANT Product Safety

- 1 This pump has been designed for the removal of pH 7 - 2.2 air conditioner/furnace condensate water ONLY.
- 2 Confirm condensate production of indoor evaporating coil is within capacity of condensate pump.
- 3 Ensure correct Amp fuse is installed.
- 4 Following installation of the pump the tank should be filled with water until the motor runs. Pipes and connections should be checked for leaks and discharge of water checked. The operation of the safety switch should also be checked.
- 5 Do not use these pumps in oily or very dusty environments.
- 6 Install hose and wiring in accordance with manufacturers instructions.
- 7 Do not use discharge hose larger than 3/8"/10mm I.D.
- 7 Inspect pump, clean floats, and tank regularly checking for correct operation.
- 8 Do not operate this pump when any unapproved cleaning chemicals are present in the condensate drainage system. Operating the pump when unapproved or poorly mixed cleaning chemicals are present will result in permanent damage to pump and void warranty. Ensure all cleaning chemicals are thoroughly flushed out of the pump with clean water.
- 9 After initial installation and/or maintenance, do not leave site until pump has been tested for correct operation.
- 10 Check for any construction debris that has entered the evaporator coil and/or drain pan prior to initial activation of pump – this will damage the pump permanently.
- 11 NOISE: All PROSELECT pumps operate quietly, however under certain conditions where an extremely low ambient noise level is present, the sound of their intermittent operation may still be perceived as noisy. Always confirm acceptable noise level before installing any condensate pump in a bedroom or other noise sensitive area.

#### ✓ Correct sequence of operation:

- 1 AC/Furnace unit drain pan fills with water which flows into pumps tank.
- 2 When the water lifts the float to the correct level the pump will activate.

#### ⚠ Fault Conditions: In the unlikely event of a pump failure check the following:

- 1 Power supply: Ensure power is supplied to pump.
- 2 Hi level safety switch: Ensure hi level safety switch has not operated. If it has, check pump performance is suited to incoming flow rate.
- 3 Pump is loud: Pump fixing may be loose or the connected cables and hoses may be vibrating against a hard surface.
- 4 Outlet Pipe: Check pipe, and outlet barb are not blocked with debris or kinked.

If these checks do not resolve the problem please contact PROSELECT for further assistance:

Tel US

Email: technical@

### FR ⚠ IMPORTANT Sécurité Produit

- 1 Cette pompe a été conçue UNIQUEMENT pour l'évacuation de l'eau de condensation à pH 7 - 2.2 d'un climatiseur / la chaudière.
- 2 Vérifier que la production de condensat du tuyau d'évacuation intérieur se situe dans les limites de capacité de la pompe à condensat.
- 3 S'assurer que le fusible 3 ampère est installé.
- 4 Après l'installation de la pompe, le réservoir doit être rempli d'eau jusqu'à ce que le moteur tourne. Les tuyaux et les branchements doivent être inspectés pour s'assurer qu'il n'y a ni fuite ni écoulement d'eau.
- 5 Vérifier également le fonctionnement de l'interrupteur de sécurité.
- 5 Ne pas utiliser ces pompes dans des environnements huileux ou très poussiéreux.
- 6 Installer les conduits et le câblage conformément aux instructions du fabricant.
- 6 Ne pas utiliser un tuyau d'évacuation dont le diamètre intérieur excède 10 mm.
- 7 Inspecter régulièrement la pompe, les flotteurs et le réservoir pour s'assurer de leur bon fonctionnement.
- 8 Ne pas utiliser cette pompe lorsque des produits chimiques de nettoyage non autorisés sont présents dans le système d'évacuation du condensat. Le fait d'utiliser la pompe lorsque des produits chimiques de nettoyage non autorisés ou mal mélangés sont présents entrainera des dommages permanents et annulera la garantie. Nettoyer la pompe avec de l'eau claire pour s'assurer que tous les produits chimiques sont totalement évacués.
- 9 Après l'installation initiale et/ou l'entretien, ne pas quitter le site avant d'avoir vérifié le bon fonctionnement de la pompe.
- 10 Vérifier qu'aucun débris de construction n'a pénétré le serpentin évaporateur et/ou le bac de vidange avant la première activation de la pompe, car cela causera des dommages permanents à la pompe.

#### ✓ Bonne séquence des opérations :

- 1 Le bac d'évacuation du système se remplit d'eau qui se déverse dans la pompe du réservoir.
- 2 Lorsque l'eau soulève le flotteur jusqu'au niveau adéquat, la pompe s'active.

#### ⚠ Conditions de défaut: Dans l'éventualité improbable d'une défaillance de la pompe, vérifier les éléments suivants :

- 1 Alimentation électrique : S'assurer que la pompe est alimentée en électricité.
- 2 Interrupteur de sécurité de haut niveau : S'assurer que l'interrupteur de sécurité de haut niveau n'a pas été actionné. Si c'est le cas, vérifier que les performances de la pompe sont adaptées au débit entrant.
- 3 Pompe bruyante : Les fixations de la pompe peuvent être lâches, ou un tuyau ou un câble déconnecté peut vibrer contre une surface dure.
- 4 Tuyau d'évacuation : Vérifier que le tuyau et le raccord cannelé ne sont pas obstrués par des débris ou entortillés.

Si ces vérifications ne résolvent pas le problème, veuillez contacter Aspen Pumps pour obtenir de l'aide:

Tel US

Email: technical@

### ES ⚠ IMPORTANTE Seguridad Del Producto

- 1 Esta bomba ha sido diseñada ÚNICAMENTE para eliminar ÚNICAMENTE el agua condensada del aire acondicionado / calefacción de pH 7 - 2.2.
- 2 La bomba de condensado puede confirmar la producción de condensado de la evaporadora interior.
- 3 Asegúrese de que el fusible de 3 Amp esté instalado.
- 4 Después de la instalación de la bomba, el depósito debe llenarse con agua hasta que el motor empiece a funcionar. Debe verificarse la descarga de agua, así como los conductos y las conexiones para descartar fugas.
- 5 También debe comprobarse el funcionamiento del interruptor de seguridad.
- 5 No utilice las bombas en entornos muy grasientos o polvorientos.
- 6 Instale la manguera y el cableado según las instrucciones de los fabricantes.
- 6 No utilice una manguera de desagüe con un diámetro interior de 3/8" o 10 mm.
- 7 Inspeccione la bomba, limpie las boyas y el depósito de forma regular y compruebe que funcionan correctamente.
- 8 No ponga la bomba en funcionamiento si hay limpiadores químicos no aprobados en el sistema de evacuación de condensados. Si pone la bomba en funcionamiento si hay limpiadores químicos no aprobados o mal mezclados la bomba podría sufrir daños permanentes y la garantía quedaría anulada. Compruebe que todos los limpiadores químicos se eliminan de la bomba a fondo con agua limpia.
- 9 Después de la instalación o el mantenimiento inicial, no abandone el emplazamiento hasta que se haya comprobado que la bomba funciona correctamente.
- 10 Antes de la activación inicial de la bomba compruebe que no hayan entrado escombros ni en la evaporadora ni en la bandeja colectora, ya que esto podría dañar la bomba de forma permanente.
- 11 RUIDO : Todas las bombas con depósito de PROSELECT funcionan de forma silenciosa, no obstante en ciertas circunstancias en las que el nivel de ruido ambiente es extremadamente bajo, el sonido de su funcionamiento intermitente podría percibirse como ruidoso. Antes de instalar una bomba de condensación en una habitación o en otra zona sensible al ruido, confirme siempre que el nivel de ruido sea aceptable.

#### ✓ Secuencia de funcionamiento correcta:

- 1 La bandeja colectora del aparato de AC / calefacción se llena de agua que fluye al depósito de las bombas.
- 2 Cuando el agua eleva la boya hasta el nivel correcto la bomba se activará.

#### ⚠ Condiciones de error: En el improbable caso de que se produzca un error en una bomba, compruebe lo siguiente:

- 1 Fuente de alimentación: asegúrese de que el suministro eléctrico llega a la bomba.
- 2 Interruptor de seguridad de alto nivel: asegúrese de que este interruptor no está en funcionamiento. Si lo está, compruebe si el rendimiento de la bomba es adecuado para el caudal de agua entrante.
- 3 La bomba hace mucho ruido: es posible que la fijación de la bomba esté suelta o que los cables y las mangueras vibren contra una superficie dura.
- 4 Tubo de salida: compruebe que el tubo y la lengüeta de salida no estén bloqueados por residuos o pliegues.

Si estas comprobaciones no resuelven el problema, póngase en contacto con Aspen Pumps para obtener ayuda más específica:

Tel US:

Email: technical@

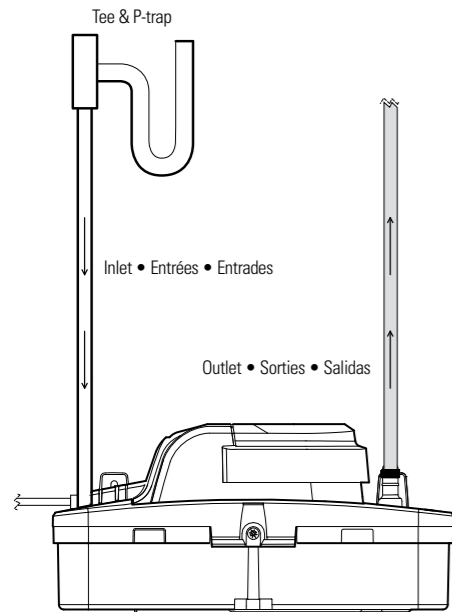
### Installation • Installation • Instalación

#### Furnace • La chaudière • Calefacción

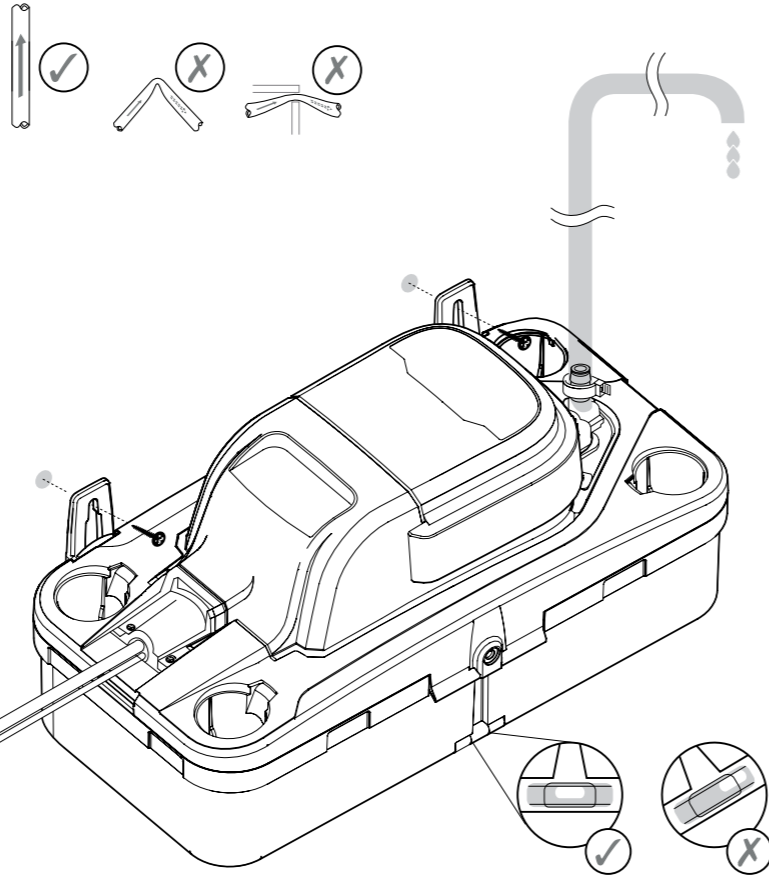
This condensate pump is designed for condensate water up to 140°F. When installing this pump with a high efficiency condensing furnace or humidifier, please install a P-trap in the condensate drain line before the pump to help ensure correct operation.

Cette pompe de relevage de condensats est conçue pour une eau de condensats pouvant aller jusqu'à 140°F (60°C). Pour un bon fonctionnement, lors de l'installation de cette pompe avec une chaudière de rendement important ou avec un humidificateur, veuillez s'il vous plaît installer un piège P dans la conduite de condensat avant la pompe.

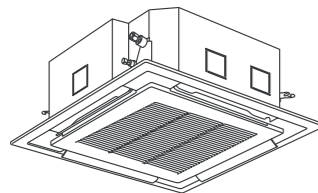
Esta bomba de condensado está diseñada para agua condensada hasta 140° F. Cuando instale esta bomba con un calefactor de alta eficiencia o un humidificador, instala una trampa-P en la línea de drenaje de condensado antes de la bomba para ayudar a asegurar el correcto funcionamiento



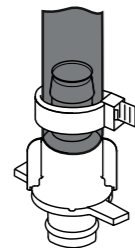
Length	11 7/32" (285 mm)
Depth	5 21/32" (144 mm)
Height	5 9/32" (134 mm)



**CHECK**  
 Suitable AC/furnace capacity  
 Capacité AC / chaudière  
 Capacidad adecuada para enfriamiento AC / calefacción



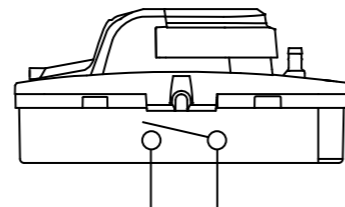
**CHECK**  
 Water tight connections  
 Raccordements étanches  
 Conexiones de agua ajustadas



**CHECK**  
 115v - 3 Amp fuse installed  
 Fusible 3 ampère et porte-fusible installé  
 Fusible de 3 Amp instalado



**CHECK**  
 High water level safety switch  
 Coupe-circuit de sécurité de haut niveau  
 Interruptor de seguridad de nivel de agua  
 (Excludes/Exclut/ Exceptuar PSCP215)



### Power • Alimentation • Alimentación

	US 230V:	US 115V:
EN	(L) LINE 1: Black (N) LINE 2: Red(N) LINE	(L) LINE 1: Black (N) LINE 2: White
FR	(L) LIGNE 1: Noir (N) LIGNE 2: Rouge	(L) LIGNE 1: Noir (N) LIGNE 2: Blanc
ES	(L) LINE 1: Negro (N) LINE 2: Rojo	(L) LINE 1: Negro (N) LINE 2: Blanco

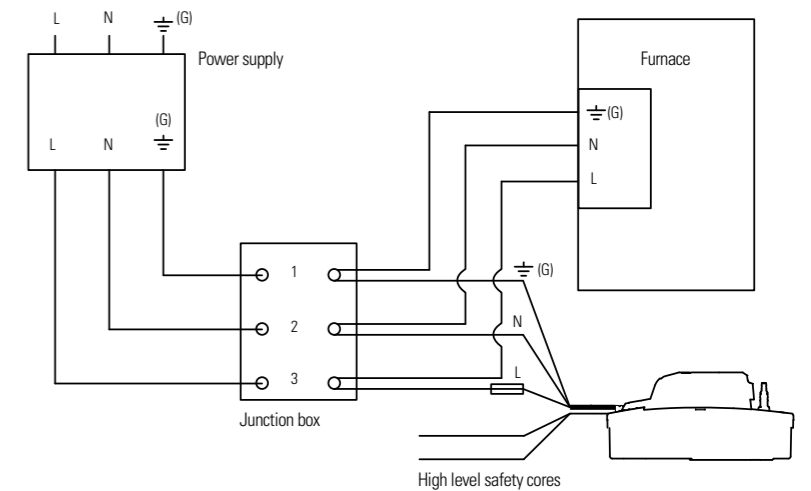
### Alarm/Volt Free • Alarme/Libre De Potentiel • Alarma Sin Tensión Eléctrica

	US 230V / US 115V (Excludes/Exclut/Exceptuar PSCP215):
EN	(N.C.) NORMALLY CLOSED: Yellow (COM) COMMON: Yellow
FR	(N.C.) NORMALEMENT FERMÉ: Jaune (COM) COMMUN: Jaune
ES	(N.C.) NORMALMENTE CERRADO: Amarillo (COM) COMÚN: Amarillo

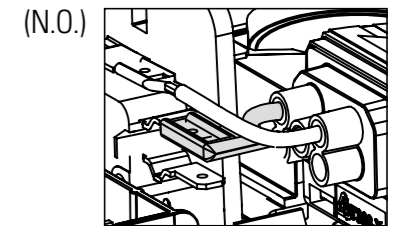
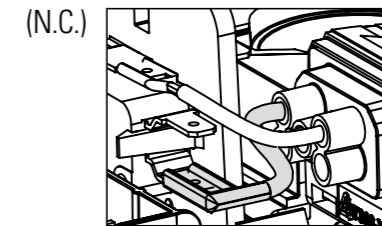
### Hi-Level Safety Switch • Interrupteur de sécurité • Interruptor de seguridad (Excludes/Exclut/ exceptuar PSCP215)

#### Furnace • La chaudière • Calefacción

- Shut off the electrical power supply at the fuse box before making any connections. All wiring must comply with local codes. Make sure that line voltage corresponds to voltage specified on the motors name plate. For correct operation ensure that the pump is connected to a constant power source (not an intermittent switching power source).
- Avant toute connexion, coupez l'alimentation électrique de la boîte à fusibles. Assurez-vous que votre ligne sous tension corresponde bien à la tension indiquée sur la plaque signalétique du moteur. Tout câblage devra être conforme aux normes. Pour un bon fonctionnement, assurez-vous que cette pompe soit bien connectée à une source d'alimentation constante (et non pas à une source de commutation intermittente).
- Apague la fuente de alimentación eléctrica en la caja de fusibles antes de realizar cualquier conexión. Todo el cableado debe cumplir con los códigos locales. Asegúrese que la tensión corresponda a la especificada en la placa de identificación del motor. Para una operación adecuada, asegúrese que la boba esté conectada a una fuente de alimentación constante (no una fuente de alimentación intermitente)



The pumps safety switch should be used on 24V Class II control circuits only. The Normally Closed (N.C.) safety switch has dry contacts and should be connected in series with the 24V thermostat circuit to shut off the system. Do not exceed 42V peak • L'interrupteur de sécurité des pompes devra seulement être utilisé sur des circuits de commande de commutation de classe II - 24V. L'interrupteur de sécurité normalement fermé (NF) devra être connecté en série avec le circuit thermostatique 24V pour couper le système. Ne pas dépasser des pointes de tension de 42V • El interruptor de seguridad de la bomba debe utilizarse sólo en circuitos de control clase II de 24 V. El interruptor de seguridad Normalmente Cerrado (NC) tiene contactos secos y debe conectarse en serie con el circuito del termostato de 24 V para apagar el sistema. No exceda el máximo de 42V



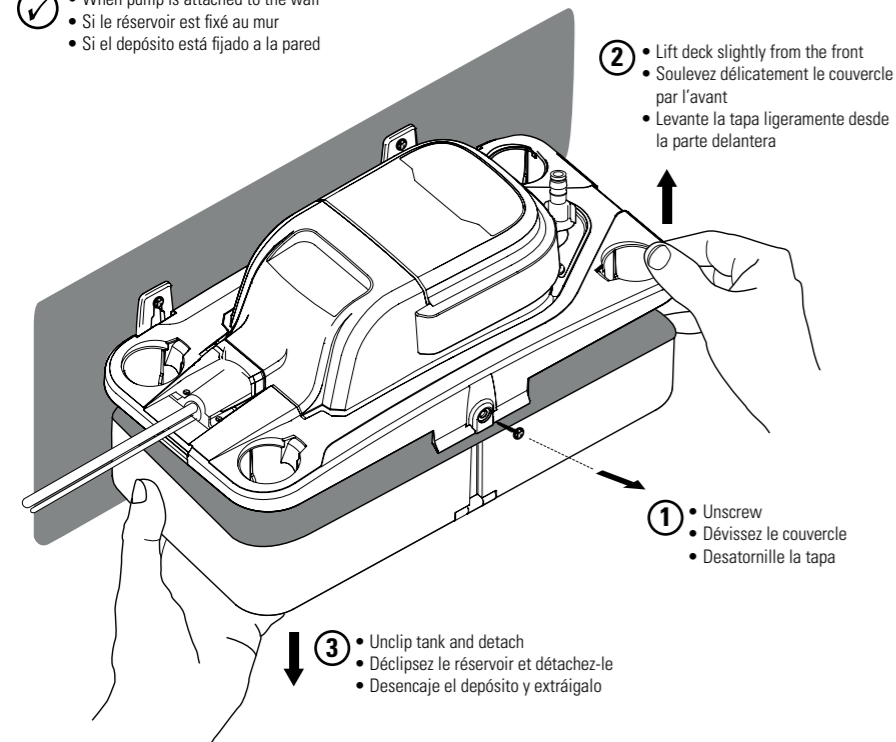
⚠️ ✓ 🔌 • 115v - where appropriate a 3 Amp fuse MUST be installed in the live supply to the pump • Un fusible de 3A doit être installé sur l'alimentation directe de la pompe • Se debe instalar un fusible de 3 Amperio en el suministro directo a la bomba

## CONDENSATE REMOVAL TANK PUMP • POMPE DE RELEVAGE DES CONDENSATS • BOMBA DE EVACUACIÓN DE CONDENSACIÓN

### Service • Maintenance • Servicio

Tank removal method • Comment retirer le réservoir • Método para retirar el depósito

- When pump is attached to the wall
- Si le réservoir est fixé au mur
- Si el depósito está fijado a la pared



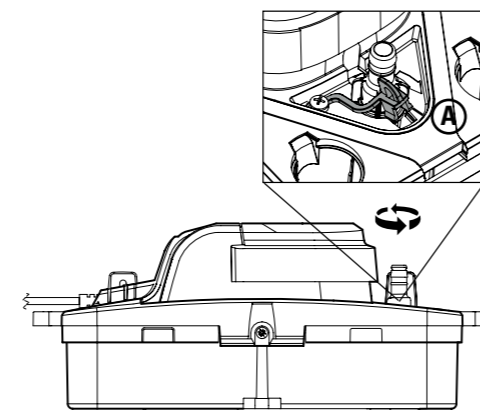
- Lift deck slightly from the front
- Soulevez délicatement le couvercle par l'avant
- Levante la tapa ligeramente desde la parte delantera

- Unscrew
- Dévissez le couvercle
- Desatornille la tapa

- Unclip tank and detach
- Déclipsez le réservoir et détachez-le
- Desencaje el depósito y extráigalo

- Discharge barb removal
- Retirez le clip de fixation
- Retire la abrazadera de retención

- Pull up red retaining clip.
- Poussez vers le haut les leviers de verrouillage (B) se trouvant à droite et à gauche au niveau de l'étrier de serrage.
- Presione hacia arriba las palancas de cierre (B) en los lados izquierdo y de recho del estribo de sujeción.



## CONDENSATE REMOVAL TANK PUMP • POMPE DE RELEVAGE DES CONDENSATS • BOMBA DE EVACUACIÓN DE CONDENSACIÓN

### Warranty • Garantie Standard • Garantía Estándar

#### EN WARRANTY

##### WHAT IS COVERED?

Ferguson Enterprises, Inc. "Ferguson" or the "Company" warrants its products to be free from defects in material and workmanship under normal use and service FOR A PERIOD OF ONE (1) YEAR FROM THE DATE OF INSTALLATION.

##### WHAT IS NOT COVERED?

The warranty set forth in paragraph 1 does not cover installation or any other labor charges and does not apply to products which have been damaged as a result of any accident, abuse, improper installation or maintenance, or modification of original plumbing product. The warranty of such products is limited to the warranty extended to Ferguson by the product manufacturer. Finally, FERGUSON SHALL NOT BE RESPONSIBLE OR LIABLE FOR ANY FAILURE OR DAMAGE TO THIS PRODUCT OR ANY COMPONENT THEREOF CAUSED BY THE USE OF ABRASIVE CLEANERS.

##### HOW TO OBTAIN WARRANTY SERVICE

US Customers:

The purchaser should contact their local Ferguson location, installing contractor or builder from whom the product was purchased. To find your nearest Ferguson location please visit [www.ferguson.com](http://www.ferguson.com) and enter in your address into the Find a Location field.

Canadian Customers:

The purchaser should contact their local Wolseley Canada location, installing contractor or builder from whom the product was purchased. To find your nearest Wolseley Canada location please visit [www.wolseleyinc.ca](http://www.wolseleyinc.ca), then click on Find a Location and enter in your address into the location field.

##### LIMITATIONS OF IMPLIED WARRANTY AND DISCLAIMER OF CONSEQUENTIAL OR INCIDENTAL DAMAGES

FERGUSON DISCLAIMS ANY LIABILITY FOR CONSEQUENTIAL OR INCIDENTAL DAMAGES AND DISCLAIMS ALL EXPRESS OR IMPLIED WARRANTIES, INCLUDING THOSE OF MERCHANTABILITY AND FITNESS FOR A PARTICULAR PURPOSE, AS SET FORTH ABOVE. IMPLIED WARRANTIES OF THE PRODUCTS AND PRODUCT COMPONENTS SET FORTH IN PARAGRAPH 1 ABOVE ARE LIMITED TO THE DURATIONS OF THE RESPECTIVE WARRANTY. Some states do not allow the exclusion or limitation of incidental or consequential damages or limitations on how long an implied warranty lasts, so the above limitations may not apply to you. This warranty gives you specific legal rights and you may also have other rights, which vary from state to state.

PROSELECT is a registered trademark of Ferguson Enterprises, Inc.

#### FR IMPORTANT Sécurité Produit

##### ÉLÉMENTS COUVERTS PAR LA GARANTIE

Ferguson Enterprises, Inc. (« Ferguson », ou « l'entreprise ») garantit ses produits contre les défauts de matériaux et les vices de fabrication dans des conditions d'utilisation et d'entretien normales POUR UNE DURÉE D'UN (1) AN À PARTIR DE LA DATE D'INSTALLATION.

##### ÉLÉMENTS NON COUVERTS PAR LA GARANTIE

La garantie exposée au paragraphe 1 ne couvre pas les frais d'installation ou de main d'oeuvre et ne s'applique pas aux produits endommagés à la suite d'un accident, d'une utilisation abusive, d'une installation ou d'un entretien inapproprié ou d'une modification du produit de plomberie original. La garantie de ce produit se limite à la garantie offerte à Ferguson par le fabricant du produit. Enfin, FERGUSON NE PEUT ÊTRE TENU RESPONSABLE DES BRIS OU DES DOMMAGES DE CE PRODUIT OU DE TOUTES PIÈCES DE CE PRODUIT CAUSÉS PAR L'UTILISATION DE NETTOYANTS ABRASIFS.

##### COMMENT OBTENIR LE SERVICE AU TITRE DE LA GARANTIE

Clients des É.-U. :

L'acheteur/acheteuse devrait contacter le distributeur Ferguson, l'entrepreneur ou l'installateur le plus proche chez qui le produit a été acheté. Pour trouver votre distributeur Ferguson le plus proche, veuillez visiter le [www.ferguson.com](http://www.ferguson.com) et entrer votre adresse dans le champ Trouver Une Adresse.

Clients du Canada :

L'acheteur/acheteuse devrait contacter le distributeur Wolseley Canada, l'entrepreneur ou l'installateur le plus proche chez qui le produit a été acheté. Pour trouver votre distributeur Wolseley Canada le plus proche, veuillez visiter [www.wolseleyinc.ca](http://www.wolseleyinc.ca), puis cliquer sur Trouver Une Adresse et introduire votre adresse dans le champ d'adresse.

##### RESTRICTIONS DE LA GARANTIE IMPLICITE ET EXONÉRATION DE RESPONSABILITÉ QUANT AUX DOMMAGES INDIRECTS OU ACCESSOIRES

FERGUSON DÉCLINE TOUTE RESPONSABILITÉ POUR LES DOMMAGES INDIRECTS OU ACCESSOIRES ET ANNULE TOUTE GARANTIE EXPRESSE OU IMPLICITE, Y COMPRIS TOUTE GARANTIE DE QUALITÉ MARCHANDE OU D'ADAPTATION À UN USAGE PARTICULIER, TEL QU'ÉNONCÉ PRÉCÉDEMMENT. LES GARANTIES IMPLICITES POUR LE PRODUIT ET LES PIÈCES DU PRODUIT ÉNONCÉES PRÉCÉDEMMENT DANS LE PARAGRAPHE 1 SE LIMITENT À LA DURÉE DE VIE DE LA PRÉSENTE GARANTIE. Certains États ne permettent pas les clauses sur l'exclusion ou la restriction des dommages indirects ou accessoires ou des restrictions concernant la durée d'une garantie implicite. Par conséquent, les restrictions susmentionnées peuvent ne pas s'appliquer. Cette garantie vous confère certains droits reconnus par la loi et il est possible que vous ayez d'autres droits qui varient d'un État à l'autre.

PROSELECT est une marque déposée de Ferguson Enterprises, Inc.

#### ES IMPORTANTE Seguridad Del Producto

##### ¿QUÉ CUBRE LA GARANTÍA?

Ferguson Enterprises, Inc. ("Ferguson" o "la compañía") garantiza que sus productos están libres de defectos de materiales y mano de obra, en condiciones normales de uso y mantenimiento, DURANTE UN PERÍODO DE UN (1) AÑO A PARTIR DE LA FECHA DE LA INSTALACIÓN DEL PRODUCTO.

##### ¿QUÉ EXCLUYE LA GARANTÍA?

La garantía estipulada en el párrafo 1 no cubre la instalación ni cualquier otro gasto de mano de obra y no es válida para productos que hayan resultado dañados debido a accidente, abuso, instalación o mantenimiento inadecuados o la modificación de los productos originales de plomería. La garantía de tales productos está limitada a la garantía que haya otorgado el fabricante del producto a Ferguson. Por último, FERGUSON NO SE HACE RESPONSABLE DE NINGUNA FALLA O DAÑO AL PRODUCTO O A CUALQUIERA DE LOS COMPONENTES DEBIDO AL USO DE LIMPIADORES ABRASIVOS.

##### CÓMO OBTENER SERVICIO DE GARANTÍA

Cientes de los Estados Unidos:

El comprador debe comunicarse con la tienda Ferguson de su localidad, el contratista de la instalación o la empresa constructora a la que se le compró el producto. Para buscar la tienda Ferguson más cercana visite [www.ferguson.com](http://www.ferguson.com) e ingrese su dirección en el campo Find a Location.

Cientes de Canadá:

El comprador debe comunicarse con la tienda Wolseley Canada de su localidad, el contratista de la instalación o la empresa constructora a la que se le compró el producto. Para buscar la tienda Wolseley Canada más cercana visite [www.wolseleyinc.ca](http://www.wolseleyinc.ca) y haga clic en Find a Location e ingrese su dirección en el campo location.

##### LÍMITACIONES DE LA GARANTÍA IMPLÍCITA Y EXENCIÓN DE RESPONSABILIDAD DE DAÑOS CONSECUCIONALES O INCIDENTALES

FERGUSON ESTÁ EXENTA DE CUALQUIER RESPONSABILIDAD POR DAÑOS CONSECUCIONALES O INCIDENTALES, ASÍ COMO DE CUALQUIER GARANTÍA EXPRESA O IMPLÍCITA, INCLUIDAS AQUELLAS RELACIONADAS CON LA COMERCIALIZACIÓN E IDONEIDAD DEL PRODUCTO PARA UN FIN DETERMINADO, COMO SE ESTIPULA EN LOS PÁRRAFOS PREVIOS. LAS GARANTÍAS IMPLÍCITAS DE LOS PRODUCTOS Y COMPONENTES DEL PRODUCTO ESTIPULADAS EN EL PÁRRAFO 1 ANTERIOR SE LIMITAN A LA DURACIÓN DE LA GARANTÍA CORRESPONDIENTE. Algunos estados no permiten la exclusión o limitación de daños incidentales o derivados, o bien de limitaciones sobre la duración de una garantía implícita. Por tanto, puede que las limitaciones previamente descritas no sean válidas en tal caso. Esta garantía otorga al comprador del producto derechos legales específicos y es posible que dicho comprador tenga otros derechos que varían de un estado a otro.

PROSELECT es una marca comercial registrada de Ferguson Enterprises, Inc.



### WEEE Directive Warning • WEEE Elimination de l'appareil • WEEE Entsorgung des Gerätes

#### EN WEEE directive warning

Meaning of crossed out wheeled dustbin

Do not dispose of electrical appliances as unsorted municipal waste, use separate collection facilities. Contact your local government for information regarding the collection systems available. If electrical appliances are disposed of in landfills or dumps, hazardous substances can leak into the groundwater and get into the food chain, damaging your health and well-being. When replacing old appliances with new ones, the retailer is legally obligated to take back your old appliance for disposals at least free of charge.

#### FR WEEE Elimination de l'appareil

Signification de la poubelle barrée d'une croix

N'ajoutez pas ce produit aux déchets ménagers non triés; utilisez les équipements de collecte séparée des déchets. Renseignez-vous auprès de votre administration locale au sujet des procédés de collecte des déchets. Si des appareils électriques sont entreposés dans des décharges, des matières dangereuses peuvent s'infiltrer dans les eaux souterraines et rejoindre ainsi la chaîne alimentaire et nuire à votre santé et à votre bien-être. Si vous remplacez un appareil usagé par un appareil neuf, votre revendeur est légalement tenu de reprendre et d'éliminer gratuitement votre appareil usagé.

#### ES WEEE Entsorgung des Gerätes

Bedeutung der durchgekreuzten Mülltonne

Entsorgen Sie dieses Produkt nicht über den unsortierten Hausmüll, sondern nutzen Sie die Einrichtungen der getrennten Müllsammlung. Erkundigen Sie sich bei Ihrer örtlichen Verwaltung nach den verfügbaren Müllsammelungsverfahren. Werden Elektrogeräte in Deponien oder Halden gelagert, können Gefahrenstoffe ins Grundwasser und so in die Nahrungskette gelangen und Ihre Gesundheit und Ihr Wohlbefinden beeinträchtigen. Sollten Sie ein Altgerät gegen ein Neugerät austauschen, ist Ihr Händler gesetzlich verpflichtet, Ihr Altgerät kostenfrei zurückzunehmen und zu entsorgen.