



Installation Support • Soporte de instalación • Support d'installation

Personal Assistance, Product Specs, & "How-to" Questions:

Asistencia personal, especificaciones del producto y preguntas sobre "cómo hacerlo":

Aide personnelle, spécifications du produit et questions « pratico-pratiques » :

1-800-PFAUCET (732-8238)

pfisterfaucets.com/support

Installation Videos Available
Videos de instalación a disposición
Vidéos d'installation disponibles



pfisterfaucets.com/videos

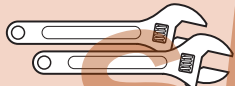
! WARNING / ADVERTENCIA / AVERTISSEMENT

To reduce the risk of injury or property damage, read all instructions before installing product. Wear safety goggles. Product must be installed in accordance with all state & local plumbing & building codes. Call a professional if you are uncertain about installing this product.

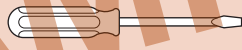
Para disminuir el riesgo de lesiones o daños a la propiedad, lea todas las instrucciones antes de instalar el producto. Utilice gafas de seguridad. El producto deberá instalarse de acuerdo con la normativa de plomería y construcción estatal y local. Llame a un profesional si no está seguro sobre cómo instalar este producto.

Pour réduire le risque de blessures ou de dommages, lire toutes les instructions avant d'installer le produit. Portez des lunettes de sécurité. Il faut installer le produit en respectant tous les codes de construction et de plomberie locaux et d'état. Appelez un professionnel si vous n'êtes pas certain de la façon d'installer ce produit.

Required Tools
Herramientas necesarias
Outils nécessaires



Adjustable Wrenches
Llaves ajustables
Clés à molette

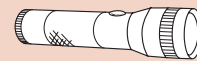


Screwdriver
Destornillador
Tournevis



Safety Goggles
Anteojos de seguridad
Lunettes de sûreté

Additional Helpful Tools
Otras herramientas útiles
Outils supplémentaires utiles

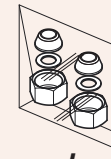
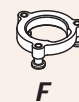
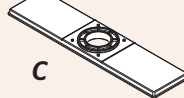
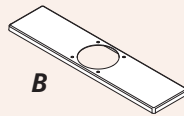
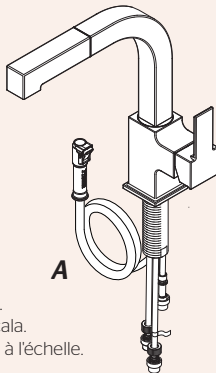


Flashlight
Linterna
Lampe De Poche



Cloth
Paño de limpieza
Chiffon

Parts in the Box
Piezas en la caja
Pièces dans la boîte



Aerator Tool
Herramienta aireador
Outil d'aérateur

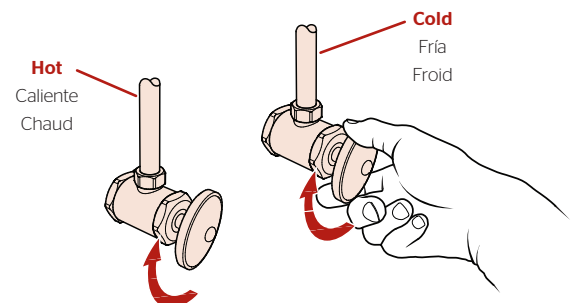
Items shown are not to scale.
De resultados no están a escala.
Produits affichés ne sont pas à l'échelle.

1 Turn Off Water Supply • Cierre el suministro de agua • Couper l'alimentation en eau

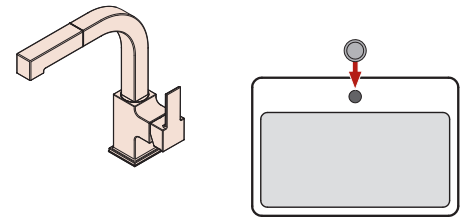
! Locate water supply inlets and shut off the water supply valves. These are usually found under the sink or near the water meter. If you are replacing an existing faucet, remove the old faucet from the sink and clean the sink surface thoroughly.

Ubique las entradas del suministro de agua y cierre las válvulas de suministro de agua. Generalmente se encuentran debajo del fregadero o cerca del medidor de agua. Si se trata de un reemplazo de grifo, quite el grifo viejo y limpie completamente la superficie del fregadero.

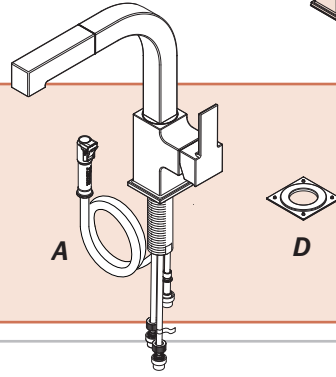
Recherchez les entrées d'approvisionnement et fermer les robinets. Ces robinets se trouvent généralement sous l'évier ou près du compteur d'eau. En cas de remplacement d'un robinet existant, retirez le de l'évier et nettoyer soigneusement la surface de ce dernier.



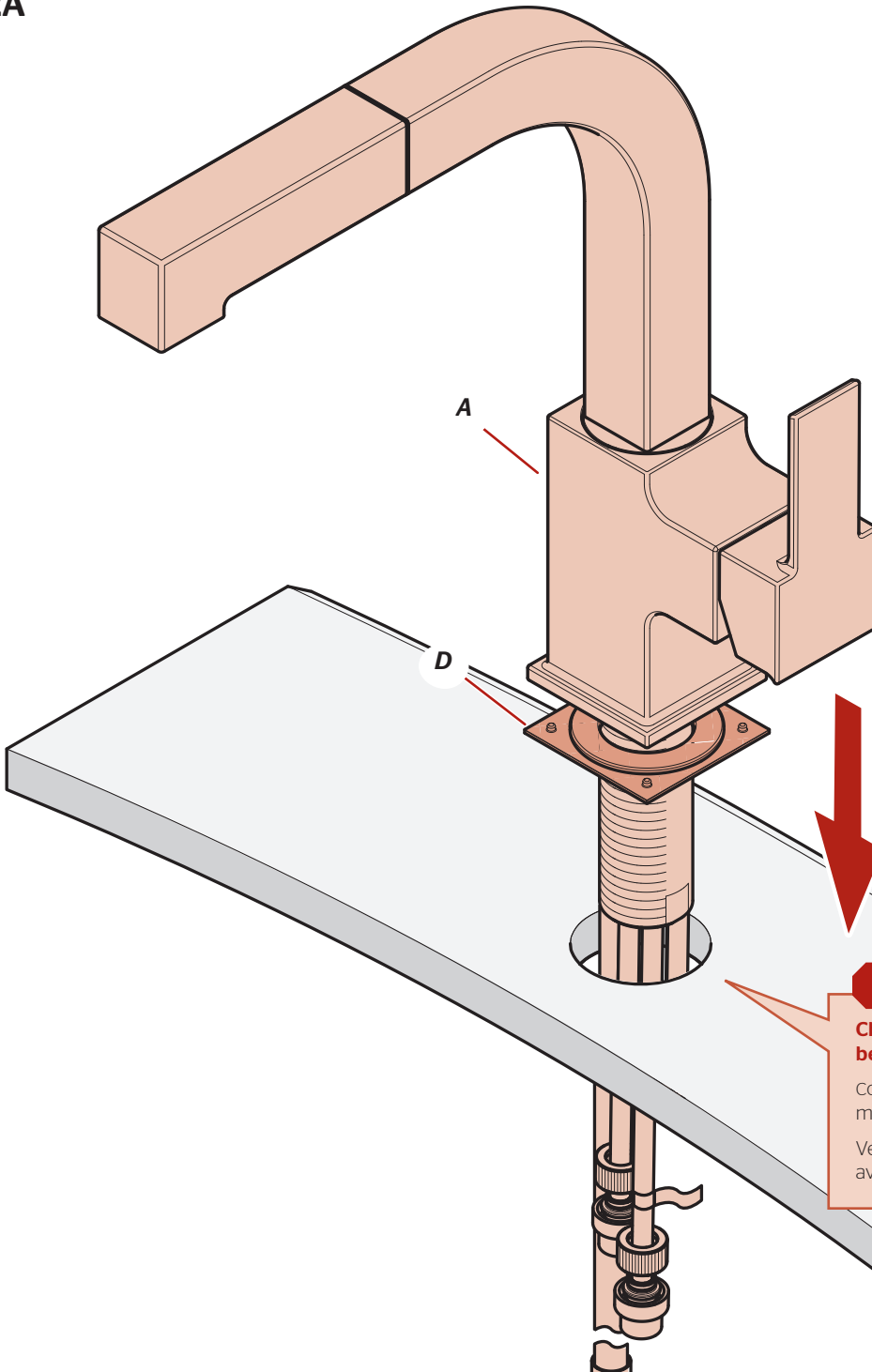
2 **OPTION 1: Install Spout *without Deckplate***
OPCIÓN 1: Instalación de el surtidor sin la placa de cubierta
OPTION 1: Installez le bec sans la plaque de couverture



No Tools Required for This Step
No se necesitan herramientas para este paso
Pas d'outil nécessaire pour cette étape



2A



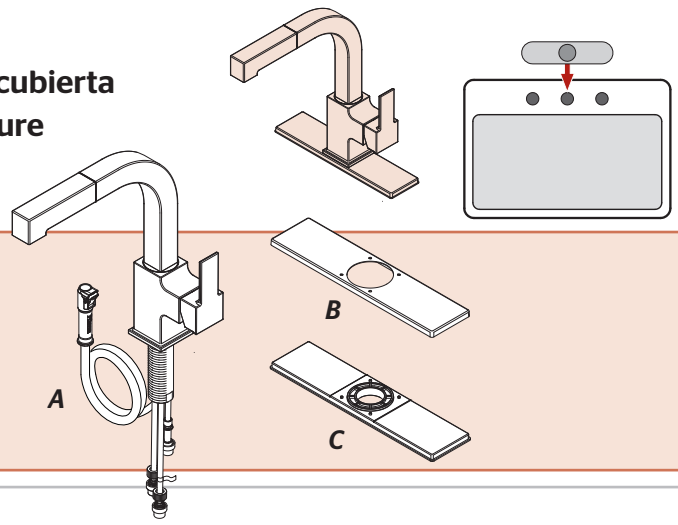
Check for sharp edges on mounting holes before inserting hoses.

Compruebe para saber si hay filos en los agujeros de montaje antes de insertar las mangueras.

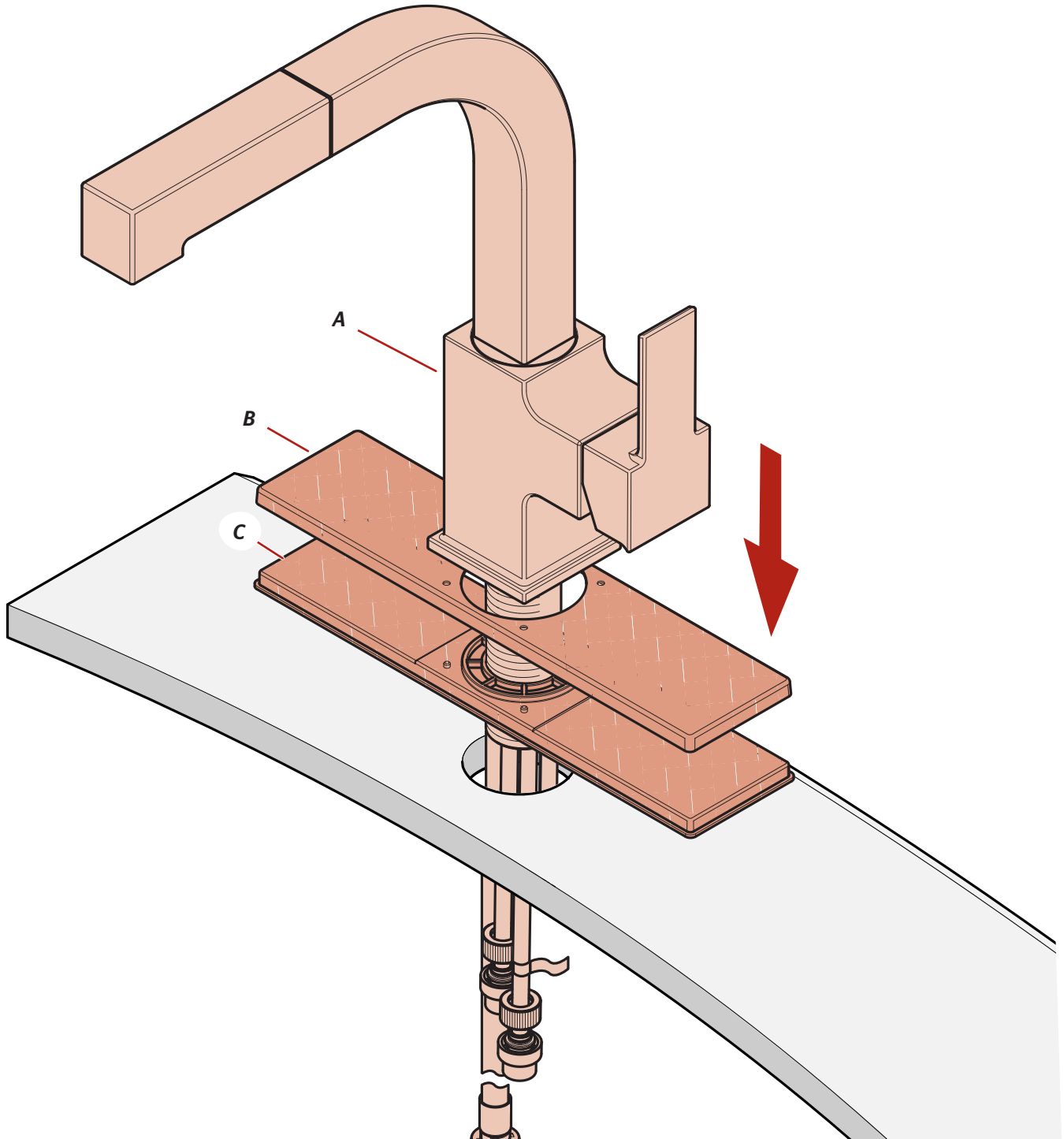
Vérifiez les bords pointus sur des trous de montage avant d'insérer des tuyaux.

2 **OPTION 2: Install Spout *with Deckplate***
OPCIÓN 2: Instalación de el surtidor con la placa de cubierta
OPTION 2: Installez le bec avec la plaque de couverture

No Tools Required for This Step
No se necesitan herramientas para este paso
Pas d'outil nécessaire pour cette étape



2A



3

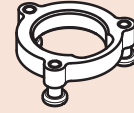
Secure Faucet Asegure el grifo Fixez le robinet



Screwdriver
Destornillador
Tournevis



E



F

3A



Rubber side up.

El lado de goma
hacia arriba.

Côté caoutchouc
vers le haut.

**Do not align screws
with notch.**

No alinee los tornillos
con muescas.

Ne pas aligner les vis
avec une encoche.

3B

F

Remove protective cap.

Retire la cubierta protectora.

Enlevez les capuchon
protecteur.



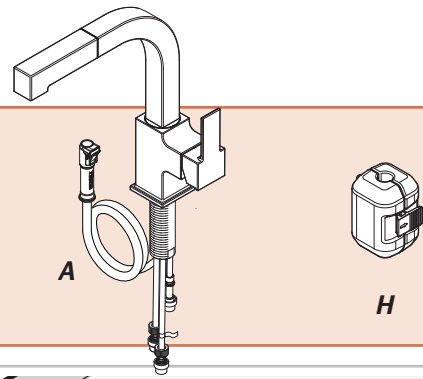
**Before final tightening,
ensure faucet is aligned.**

Antes del apriete final,
asegurar el grifo está alineado.

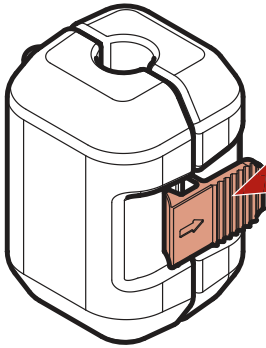
Avant le serrage final, assurez
robinet est aligné.

4 Install weight and re-attach connector to hose
 Instale el peso y reate el conector a la manguera
 Installez le poids et rattachez le connecteur au tuyau

No Tools Required for This Step
 No se necesitan herramientas para este paso
 Pas d'outil nécessaire pour cette étape

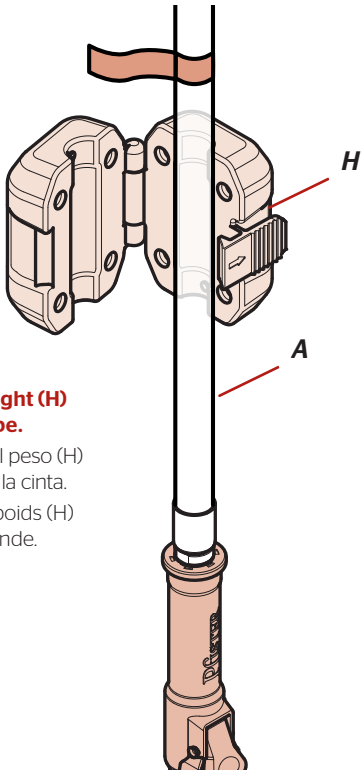


4A



Open
 Abierta
 Ouvert

4B

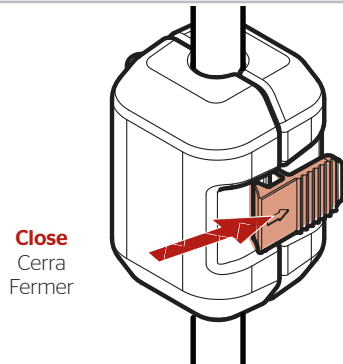


Place weight (H) below tape.

Coloque el peso (H) debajo de la cinta.

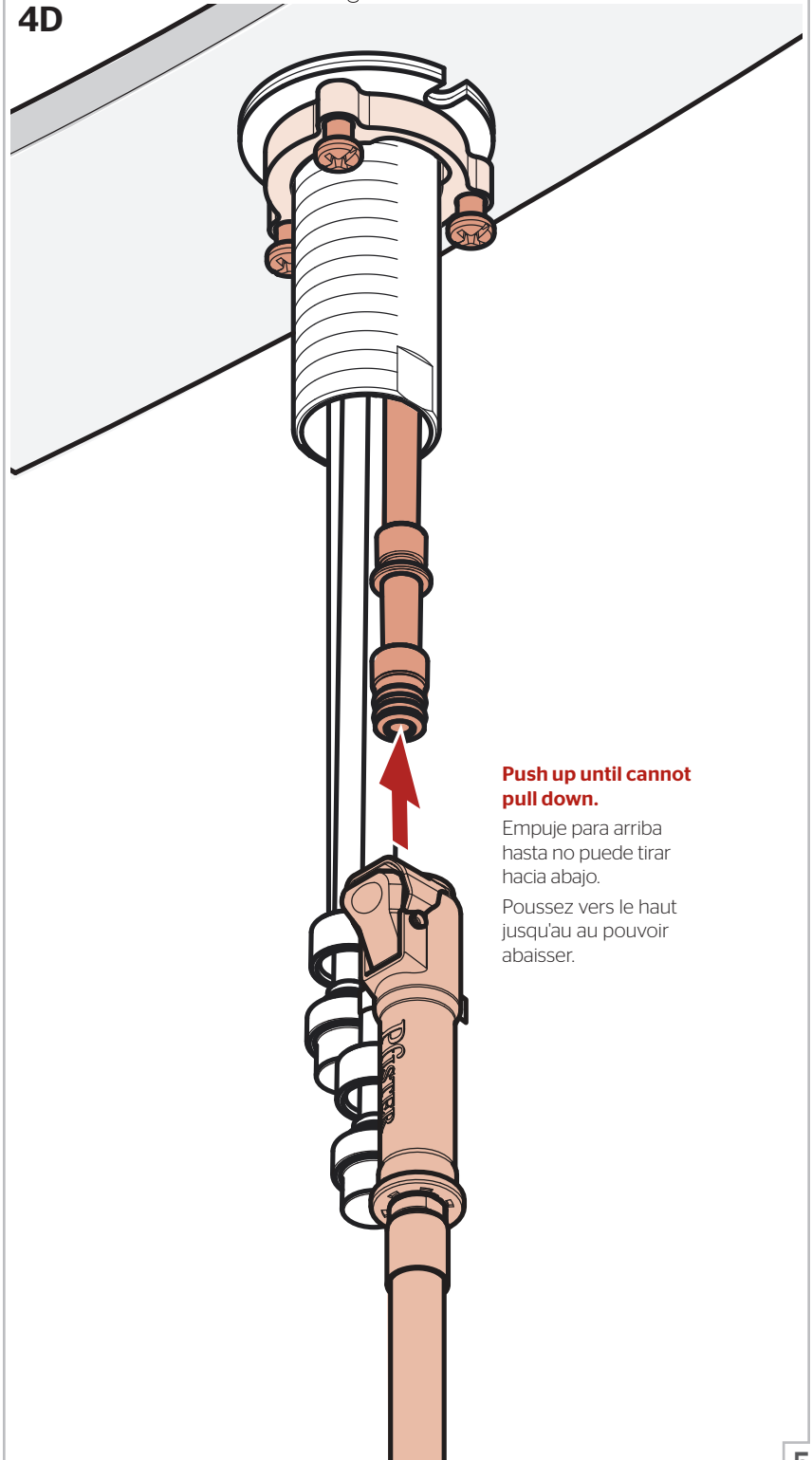
Placez le poids (H) sous la bande.

4C



Close
 Cerra
 Fermer

4D



Push up until cannot pull down.

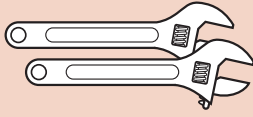
Empuje para arriba hasta no puede tirar hacia abajo.

Poussez vers le haut jusqu'au au pouvoir abaisser.

5 Connect Water Supply Lines

Conecte las tuberías de suministro de agua

Raccorder les conduites d'alimentation en eau

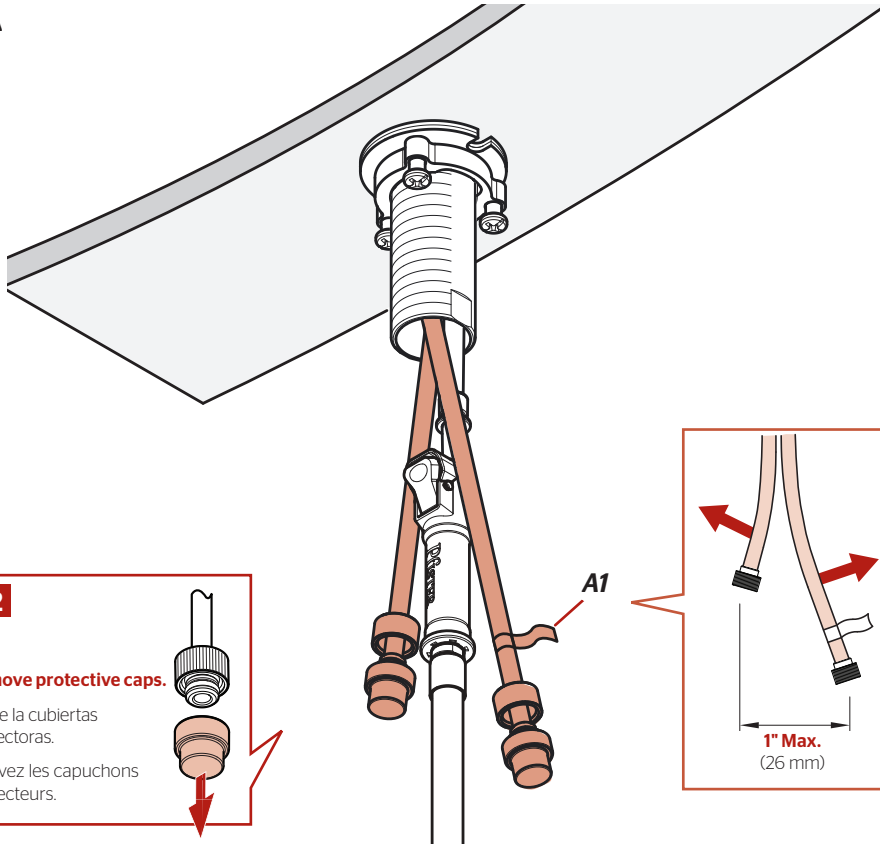


Adjustable Wrenches
Llaves ajustables
Clés à molette



G (x2)

5A



x2

Remove protective caps.

Retire la cubiertas protectoras.

Enlevez les capuchons protecteurs.

A1

1" Max.
(26 mm)



Hot water supply lines connect to long inlet indicated by red tag (A1). Cold water supply lines connect to short inlet.

Water Supply Lines not included. Please consult manufacturer and/or its instructions for the correct method of installation of supply lines and fittings.

NOTE: Incorrect application of supply lines and fittings may result in the failure or leak of the supply lines and fitting.

Las líneas de suministro de agua caliente se conectan en la entrada larga indicado con la etiqueta roja (A1). Las líneas de suministro de agua fría se conectan en la entrada corta.

Las tuberías de suministro de agua no están incluidas. Consulte por favor el fabricante y/o sus instrucciones para el método correcto de instalación de líneas de suministro y de guarniciones.

NOTA: El uso incorrecto de líneas de suministro y de guarniciones puede dar lugar a la falta o al escape de las líneas de suministro y de la guarnición.

La conduite d'eau chaude doit être connectée au robinet longue indiqué par le étiquette rouge (A1). La conduite d'eau froide doit être connectée au robinet courte.

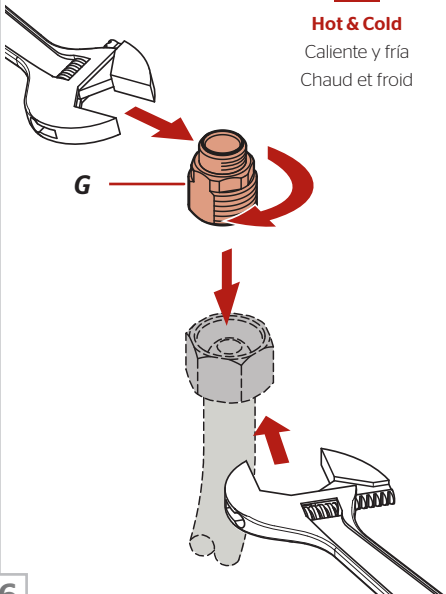
Les tuyaux d'arrivée d'eau ne sont pas fournis. Veuillez consulter le fabricant et/ou ses instructions pour la méthode correcte d'installation des canalisations et des garnitures d'alimentation.

NOTE : L'application incorrecte des canalisations et des garnitures d'alimentation peut avoir comme conséquence l'échec ou la fuite des canalisations et de l'ajustage de précision d'alimentation.

5B

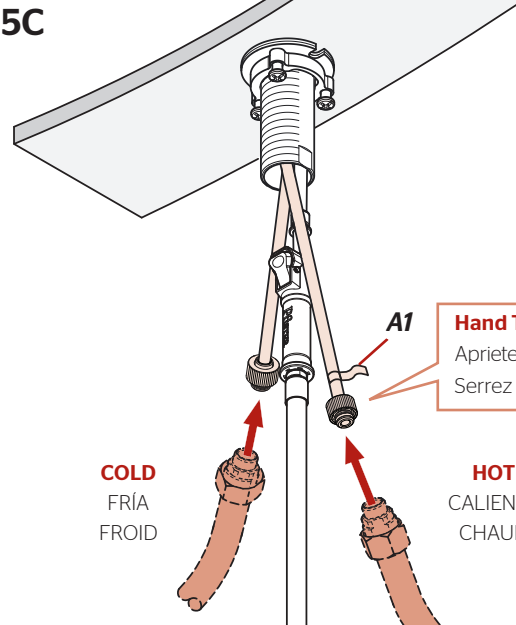
x2

Hot & Cold
Caliente y fría
Chaud et froid



G

5C



A1

COLD
FRÍA
FROID

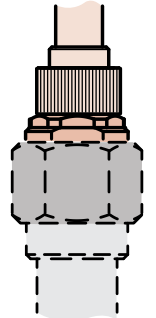
HOT
CALIENTE
CHAUD

Hand Tighten

Apriete con la mano
Serrez manuellement

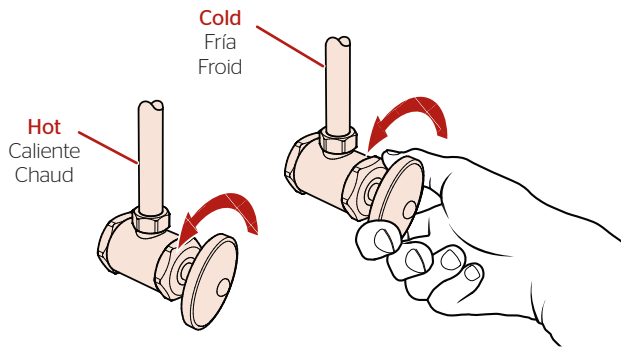
x2

Hot & Cold
Caliente y fría
Chaud et froid



6 Turn On Water & Confirm Proper Installation

Active el suministro de agua y confirme que la instalación está adecuadamente efectuada
Ouvrez l'eau et confirmez que l'installation est correcte



Check for leaks above and below the sink.

Revise si hay fugas encima y debajo del fregadero

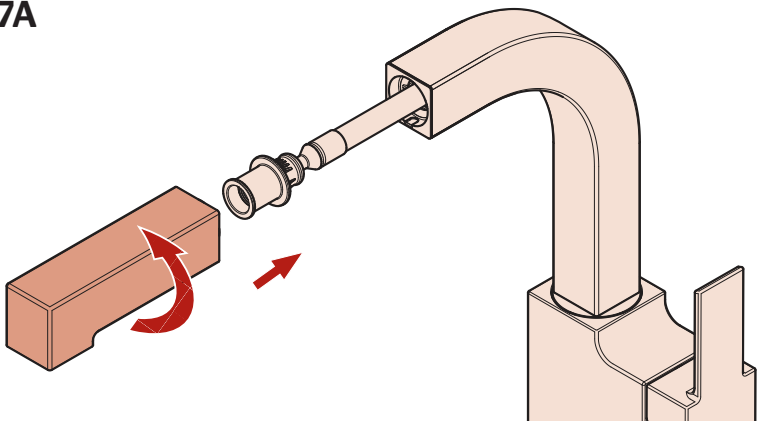
Vérifiez s'il y a des fuites au dessus ainsi qu'au dessous de l'évier.

7 Flush the Faucet Before Using

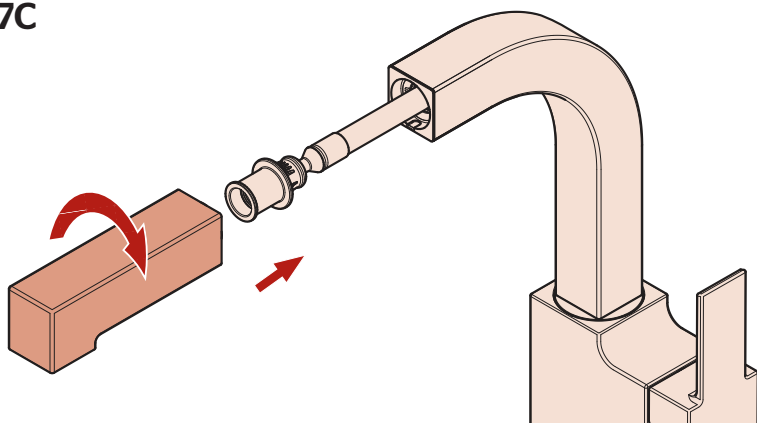
Limpie el grifo con un chorro de agua antes de usar
Rincez le robinet avant utilisation

*No Parts Required for This Step
No se necesitan piezas para este paso
Pas de pièce nécessaire pour cette étape*

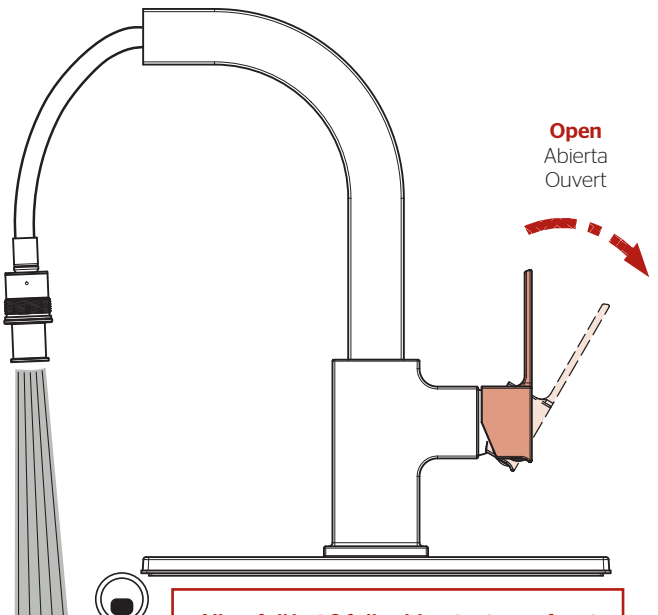
7A



7C



7B



Allow full hot & full cold water to run for at least 15 seconds each.

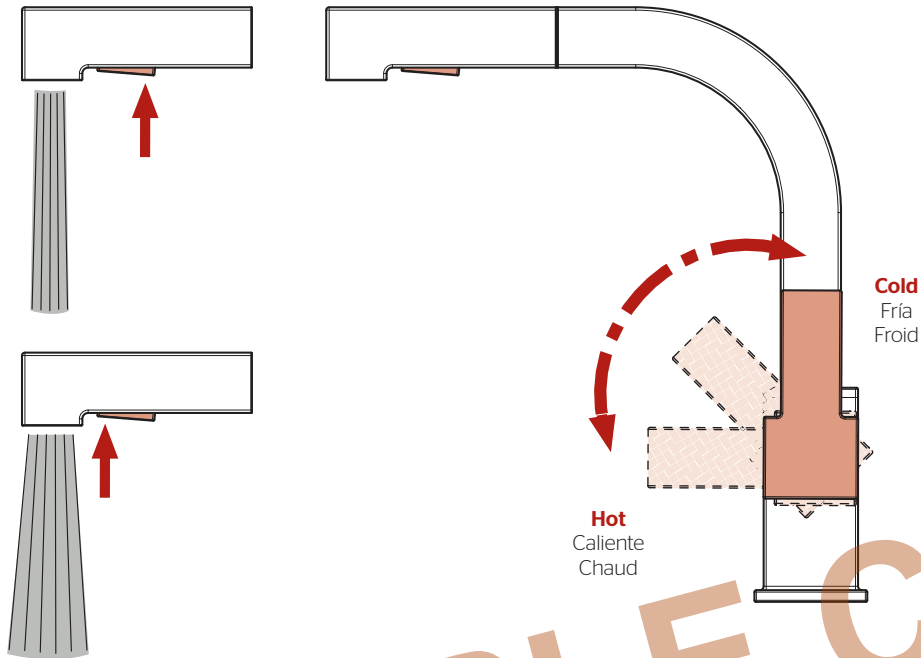
Deje correr el agua caliente y fría durante al menos 15 segundos cada una.

Permettez à l'eau chaude et l'eau froide de couler au moins 15 secondes chacun.

8

Faucet Functions
Funciones del grifo
Fonctions du robinet

8A



To activate the spray mode, depress lower button.
To return to stream mode, quickly depress upper button.

Note: The faucet will always turn on in stream mode.

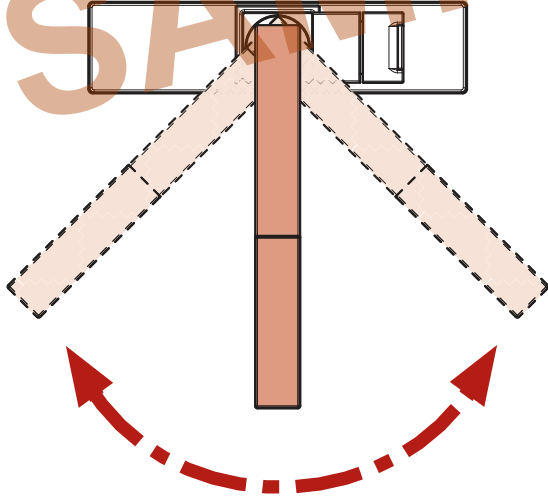
Para activar el modo de rociado, presione el botón inferior. Para volver al modo de vapor, rápidamente oprima el botón superior.

Nota: El grifo siempre se enciende en modo de flujo.

Pour activer le mode de pulvérisation, appuyez sur le bouton ci-dessous. Pour revenir à la vapeur, appuyez rapidement sur le bouton du haut.

Remarque: Le robinet est toujours sous tension en mode flux.

8B



For Additional Installation Help:
Para la instalación adicionales de ayuda:
Pour aider à l'installation supplémentaires:

Pfister®

1-800-PFAUCET (732-8238)
pfisterfaucets.com