

## Garantie de cinq ans



### PRODUITS COUVERTS: TOUS LES RÉSERVOIRS DE PUIITS COMPOSITES

Toutes les pièces des produits PROFLO sont garanties à l'acheteur/consommateur d'origine être exemptes de vices de matériaux et de fabrication pendant une période de cinq (5) ans. Cette garantie s'applique à l'acheteur/consommateur d'origine uniquement et prend effet à compter de la date d'achat figurant sur le reçu d'achat.

Pendant la période de garantie, PROFLO remplacera gratuitement toute pièce qui révèle un défaut de matériau ou de fabrication dans des conditions normales d'installation, d'utilisation et d'entretien. L'obligation de PROFLO, en vertu de cette garantie, est limitée au remplacement de toute pièce ou groupe de pièces qui s'avèrent défectueuses après inspection par un distributeur PROFLO local. Les frais de transport doivent être payés à l'avance. Veuillez expédier avec une photocopie du reçu d'achat. **CETTE GARANTIE EST LA SEULE GARANTIE EXPLICITE OFFERTE PAR PROFLO ET ELLE EST LIMITÉE À LA DURÉE DE CETTE GARANTIE ET DE TOUTES LES AUTRES GARANTIES EXPLICITES OU IMPLICITES, QUE CES DERNIÈRES SOIENT IMPLICITES EN VERTU DE LA LOI OU AUTREMENT, Y COMPRIS, MAIS SANS S'Y LIMITER, TOUTE GARANTIE IMPLICITE DE QUALITÉ MARCHANDE ET D'ADÉQUATION À UN USAGE PARTICULIER, CONCERNANT LES BLESSURES CORPORELLES ET LES DOMMAGES MATÉRIELS, OU TOUTES AUTRES PERTES, DOMMAGES, FRAIS DE RÉPARATIONS, OU LES DOMMAGES ACCESSOIRES, SPÉCIAUX, PUNITIFS, EXEMPLAIRES, INDIRECTS OU CONSÉCUTIFS, QUELQUE SOIT LEUR TYPE, QUE CE SOIT EN VERTU D'UNE GARANTIE, D'UN CONTRAT, DE LA RESPONSABILITÉ STRICTE, DE LA CONCEPTION, DE LA FABRICATION, DE LA VENTE, DU TRANSPORT, DE L'INSTALLATION, DE L'UTILISATION OU DE LA RÉPARATION DES PRODUITS VENDUS PAR PROFLO. L'ACHETEUR RECONNAÎT ET CONVIENT QUE, EN AUCUNE CIRCONSTANCE ET EN AUCUN CAS, LA RESPONSABILITÉ, LE CAS ÉCHÉANT, DE PROFLO, NE DOIT DÉPASSER LE REMPLACEMENT DES PRODUITS DÉFECTUEUX, ET QU'AUCUNE INDEMNITÉ SUPPLÉMENTAIRE NE DOIT ÊTRE CONCÉDÉE POUR LES FRAIS LIÉS À LA MAIN-D'ŒUVRE IMPLIQUÉE DANS LA RÉPARATION OU LE REMPLACEMENT DES PRODUITS OU MATÉRIAUX DÉFECTUEUX OU LES DOMMAGES EN RÉSULTANT. À L'EXCEPTION DE CE QUI EST EXPLICITEMENT ÉNONCÉ DANS LE PRÉSENT PARAGRAPHE, TOUTS LES PRODUITS ET SERVICES FOURNIS PAR PROFLO, SES EMPLOYÉS ET SES AGENTS, SONT FOURNIS « TELS QUELS », « LÀ OÙ DISPONIBLES » ET « AVEC TOUTES LEURS IMPERFECTIONS ». COMMENT OBTENIR DES SERVICES SOUS GARANTIE L'ACHETEUR DEVRAIT CONTACTER SON FOURNISSEUR FERGUSON LOCAL, L'ENTREPRENEUR INSTALLATEUR OU LE CONSTRUCTEUR DE QUI LE PRODUIT A ÉTÉ ACHETÉ OU APPELER LE SERVICE À LA CLIENTÈLE DE PROFLO AU 800-221-3379.**

Certains états/provinces n'autorisent pas l'exclusion ou la limitation des dommages-intérêts directs ou indirects. En conséquence, les limitations ou les exclusions susmentionnées peuvent ne pas s'appliquer à vous.

La présente garantie sera nulle et non avenue en cas de dommages du produit PROFLO causés par un usage abusif, une utilisation abusive, une négligence, un accident, une mauvaise installation ou toute utilisation contraire aux instructions fournies par nous, ou toute utilisation de pièces de rechange autres que des pièces PROFLO d'origine.

Renseignements pour le propriétaire (à conserver pour référence ultérieure)

Numéro de série (voir l'étiquette signalétique du réservoir au fond du réservoir) : \_\_\_\_\_

Modèle (voir l'étiquette signalétique du réservoir au fond du réservoir) : \_\_\_\_\_

Date d'installation : \_\_\_\_\_

Nom de l'installateur : \_\_\_\_\_

Numéro de téléphone : \_\_\_\_\_

Conservez une photocopie du chèque annulé et de votre reçu d'installation

Manufactured for/Fabriqué pour/Fabricado para: PL Sourcing, Inc. PO. Box 2778 Newport News, VA 23609 Made in/Fabriqué en/Hecho en: USA.

## Installation, Warnings, and Operation Instructions PROFLO Composite Well Tanks



### OPERATION

This well tank has been designed to store and deliver water under pressure between pump cycles in a domestic water system. It features a patented Controlled Action Diaphragm (CAD2) system that completely contains the system water in a safe, NSF approved chamber. The CAD2 system prevents water from ever touching the internal walls of the tank which greatly reduces external condensation. Each tank is finished with a two part epoxy finish to prevent corrosion and increase durability.

### WHAT IT DOES

Without a storage tank, a domestic water system's pump would cycle (turn on) every time there was a demand for water. This frequent and potentially short cycling would shorten the useful life of the pump. Well tanks are designed to store water when the pump is running and then deliver pressurized water back to the system when the pump is shut off. A properly sized well tank will store at least one gallon of water for every gallon per minute (GPM) of pump capacity. This allows for fewer pump starts and longer run times which should maximize the life of the pump.

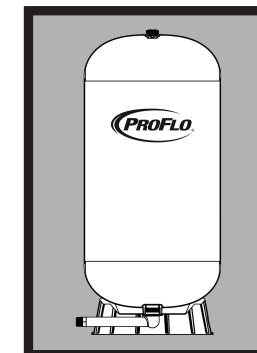


**THIS IS THE SAFETY ALERT SYMBOL. IT IS USED TO ALERT YOU TO POTENTIAL PERSONAL INJURY HAZARDS. OBEY ALL SAFETY MESSAGES THAT FOLLOW THIS SYMBOL TO AVOID POSSIBLE INJURY OR DEATH.**



**INDICATES A POTENTIALLY HAZARDOUS SITUATION WHICH, IF NOT AVOIDED, COULD RESULT IN SERIOUS INJURY OR DEATH.**

**WARNING** This product must be installed by a Qualified Professional following all local and national plumbing and electrical codes. Read and understand fully the instructions included here. This product must be inspected annually by a qualified professional for any signs of corrosion or leakage and replaced immediately if these signs are present. Failure to follow these instructions may result in serious injury or death and or property damage and will void the product warranty.



**WARNING EXPLOSION HAZARD** This well tank is designed for water storage at a maximum pressure of 125 psi and a maximum temperature of 120 F. A properly sized pressure relief valve set at a maximum of 100 psi must be installed in the system. This tank is shipped with a pre-charge of 38 psi and any adjustment to the pre-charge must be done prior to installation and at ambient temperature. Do not adjust the pre-charge of this tank if the product is corroded or damaged or shows any signs of diminished integrity. The maximum allowable pre-charge in this expansion tank is 80 psi. Failure to follow these instructions is UNSAFE and may result in serious injury or death and or property damage.

**WARNING** This well tank and the associated piping may in time leak. This tank must be installed in a location where water leakage will not cause property damage and there must be means for adequate drainage. This tank must not be installed in a location that is subject to freezing. This tank must be installed in the vertical position. The manufacturer of this product is not liable or responsible for any water damage associated with the installation and or failure of this product. Failure to follow these instructions may result in personal injury or property damage.

**WARNING** This tank is intended for use on potable water systems only and any other use may be dangerous and will void the warranty. This product's performance and lifespan can be significantly impacted by aggressive water conditions. A water test should be conducted specifically looking for corrosive water, acids and other relevant water contaminants which if present must be treated appropriately. The system piping must be properly grounded to earth. A dielectric union may be required in the system. Failure to follow these instructions may result in serious injury or death and or property damage.

**WARNING CALIFORNIA PROPOSITION 65 WARNING!** This product contains a chemical known by the State of California to cause cancer and birth defects or other reproductive harm. (California installer-California law requires that this notice be given to the consumer/end user of this product.)



## BEFORE INSTALLATION

### PRE-CHARGE ADJUSTMENT

This well tank is shipped from the factory with a pre-charge of 38 psi. The well tank should be pre-charged to 2 PSI below the cut-in setting of the pressure switch but must not exceed 80 psi. Any adjustments to the factory pre-charge must be done prior to initial tank installation and with 0 psi pressure on the system. **DO NOT ADJUST THE PRE-CHARGE OF THE EXPANSION TANK WITH THE SYSTEM UNDER PRESSURE!**

### TO ADJUST TANK PRECHARGE (Prior to Installation)

Remove the protective cap from the air valve.  
Check the tank pre-charge pressure using a standard tire pressure gauge.  
If required, add air to the tank using a manual bicycle tire pump until the proper pre-charge pressure is reached.  
Replace the protective cap on the air valve.

### TO ADJUST TANK PRECHARGE (After Installation)

Disconnect power to the system pump.  
Drain the tank of water by opening a faucet.  
Add or release air as required (see above).

**WARNING** Do not adjust the tank air pressure if there are any visible signs of corrosion on the tank. If this well tank shows any visible signs of corrosion or rusting, the tank must be replaced immediately. Failure to follow these instructions may result in serious injury or death and or property damage.

## INSTALLATION

### LOCATION

Select a location where a water leak will not cause property damage and provides adequate means for water drainage. This well tank and the associated piping may in time leak. The manufacturer is not responsible for any water damage that may occur in association with the well tank installation. The tank location should be as close as possible to the system pressure switch to reduce the negative effects of friction/elevation pressure loss. This tank has been designed to be mounted on a level surface and must be adequately supported around the entire base.

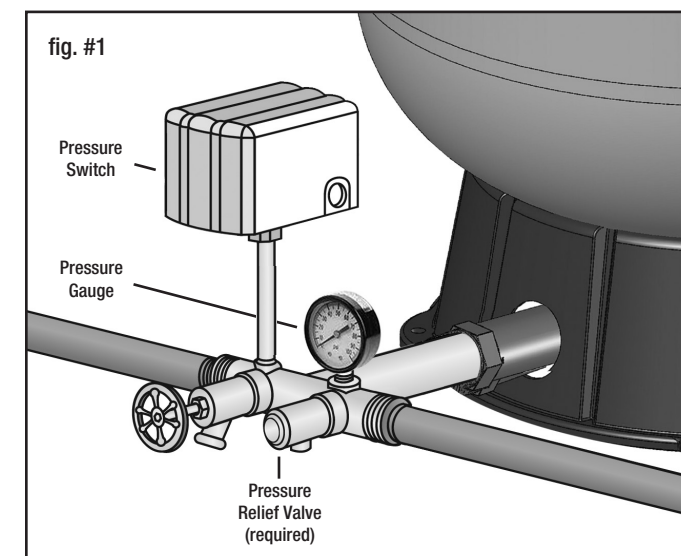
**WARNING** Disconnect or shut off the electrical power source to the system pump. Shut off the water supply to the system and remove all water pressure from the system. Failure to follow these instructions may result in serious injury or death and or property damage.

Install the well tank in the incoming water line from the pump and before any fixtures (see Fig. 1). Adequate thread sealant (approved for plastic) must be added to ensure a leak free installation.

**WARNING** A properly sized pressure relief valve set at a maximum of 100 psi must be installed in the system.

Before turning on the water supply to the system, open a water faucet to allow air from the system piping to be released. Turn on the power to the water supply and the pump should turn on, filling the system piping. When the water is flowing freely from the faucet without air, close the faucet. The pump will continue to run filling the well tank. Inspect the installation for water leaks paying close attention to the connection between the well tank and the system piping.

### TYPICAL INSTALLATION



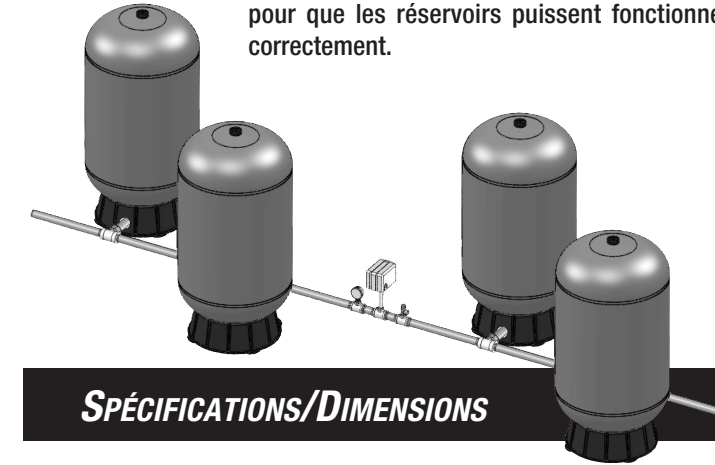
## ENTRETIEN

Faire vérifier ce réservoir de puits et le système au complet par un professionnel qualifié tous les ans. Examiner visuellement le réservoir et son raccord aux tuyaux du système pour détecter des signes de fuites d'eau ou de corrosion à l'extérieur du réservoir ou du raccord.

**MISE EN GARDE** Si le réservoir de ce système d'eau présente des signes visibles de fuite, de corrosion ou de rouille, il faut le remplacer immédiatement pour éviter les blessures et dommages matériels. Ne pas régler la pression d'air du réservoir s'il y a des signes de corrosion sur le réservoir. Le non-respect de ces instructions peut entraîner des blessures graves ou la mort, ou encore des dommages matériels.

## INSTALLATION DE PLUSIEURS RÉSERVOIRS

Tous les réservoirs doivent avoir la même précharge pour que le système puisse fonctionner correctement. Ajuster la précharge de chaque réservoir selon les indications de la page 2. Le manostat ou la commande du système doit se trouver au centre (voir le schéma) pour que les réservoirs puissent fonctionner correctement.



## SPÉCIFICATIONS/DIMENSIONS

### MATÉRIAUX DE CONSTRUCTION

- Dômes supérieur et inférieur : Polypropylène copolymère moulé par injection
- Enveloppe : Polypropylène copolymère extrudé
- Enveloppe extérieure : Enveloppée de fibre de verre, enduite de résine époxyde
- Chambres d'eau : Membrane supérieure composée à 100 % de caoutchouc butyle, chambre d'eau inférieure en polypropylène copolymère
- Base : Polypropylène copolymère
- Garantie : limitée écrite de 5 ans

### DIMENSIONS DES RESERVOIRS COMPOSITES

Modèle	Volume total du réservoir		A Hauteur		B au CL		C Diamètre		D Embout de raccord		E Connexion	Poids total	
	gal	liters	po	cm	po	cm	po	cm	po	cm		lbs	kilos
PFX15C	15	56.8	25.60	65.0	1.75	4.4	16.5	41.9	9.4	23.9	1" NPT	19.0	8.6
PFX22C	22	83.3	34.10	87.0	1.75	4.4	16.5	41.9	9.4	23.9	1" NPT	24.0	10.9
PFX35C	35	132.5	48.90	124.2	1.75	4.4	16.5	41.9	9.4	23.9	1" NPT	33.5	15.2
PFX50C	50	189.3	43.30	110.0	2.25	5.7	21.4	54.4	11.9	30.2	1 1/4" NPT	47.0	21.3
PFX65C	65	246.0	53.50	130.3	2.25	5.7	21.4	54.4	11.9	30.2	1 1/4" NPT	58.0	26.3
PFX82C	82	310.4	64.70	164.3	2.25	5.7	21.4	54.4	11.9	30.2	1 1/4" NPT	69.5	31.5
PFX90C	90	340.7	57.00	145.0	2.25	5.7	24.2	61.5	13.4	34.0	1 1/4" NPT	77.0	34.9
PFX119C	119	450.4	72.10	183.1	2.25	5.7	24.2	61.5	13.4	34.0	1 1/4" NPT	99.5	45.1

Pression maximale de service : 125 lb/po<sup>2</sup>. Température maximale de service, interne et externe : 120° F. Précharge du réservoir : 38 lb/po<sup>2</sup> (mano).

## AVANT L'INSTALLATION

### RÉGLAGE DE LA PRÉCHARGE

Ce réservoir de puits est expédié de l'usine avec une précharge de 2,6 bars (38 lb/po<sup>2</sup>). Le réservoir de puits doit être préchargé à 20,1 bars (2 lb/po<sup>2</sup>) en dessous du réglage de réalimentation du manostat, mais sans dépasser 5,5 bars (80 lb/po<sup>2</sup>). Il faut effectuer les réglages à la précharge de l'usine avant l'installation initiale du réservoir et avec une pression de 0 bar (0 lb/po<sup>2</sup>) dans le système. **NE PAS RÉGLER LA PRÉCHARGE DU RÉSERVOIR D'EXPANSION PENDANT QUE LE SYSTÈME EST SOUS PRESSION!**

### POUR AJUSTER LA PRÉCHARGE DU RÉSERVOIR (avant l'installation)

- Retirer le capuchon protecteur du reniflard.
- Vérifier la pression de précharge du réservoir à l'aide d'un manomètre pour pneus.
- Au besoin, ajouter de l'air au réservoir à l'aide d'une pompe à vélo jusqu'à l'atteinte de la pression de précharge adéquate.
- Remettre en place le capuchon protecteur du reniflard.

### POUR AJUSTER LA PRÉCHARGE DU RÉSERVOIR (après l'installation)

- Couper l'alimentation en courant à la pompe du système.
- Vider le réservoir de son eau en ouvrant un robinet.
- Ajouter ou libérer de l'air au besoin (voir ci-dessus).

**MISE EN GARDE** Ne pas régler la pression d'air du réservoir s'il y a des signes visibles de corrosion sur le réservoir. Si ce réservoir de puits montre des signes visibles de corrosion ou de rouille, il faut le remplacer immédiatement. Le non-respect de ces instructions peut entraîner des blessures graves ou la mort, ou encore des dommages matériels.

## INSTALLATION

### EMPLACEMENT

Choisir un emplacement où une fuite d'eau ne provoquera pas de dommages matériels et où il y aura des moyens de drainage d'eau adéquats. Ce réservoir de puits et les tuyaux connexes peuvent fuir avec le temps. Le fabricant n'est pas responsable des dégâts causés par l'eau à la suite de l'installation du réservoir de puits. Le réservoir doit se trouver le plus près possible du manostat du système afin de réduire les effets négatifs d'une baisse de pression due à la friction ou à l'élévation. Ce réservoir est conçu pour être monté sur une surface plane et horizontale et il faut le supporter adéquatement autour de la base.

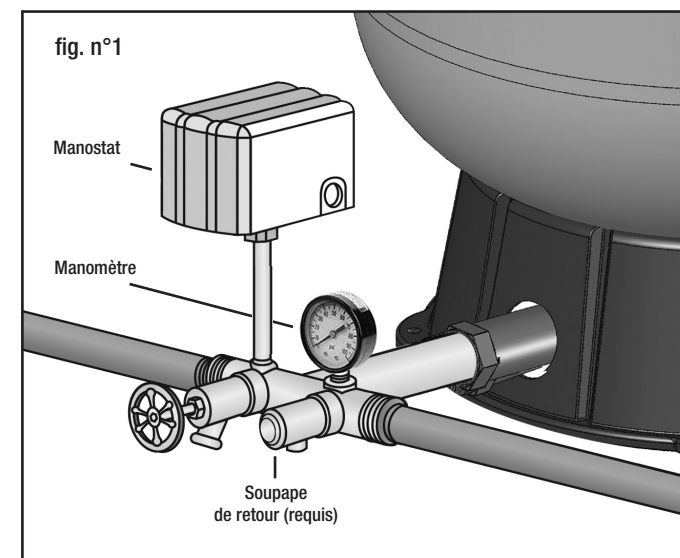
**MISE EN GARDE** Couper la source d'alimentation électrique à la pompe du système. Couper l'alimentation en eau au système et enlever toute la pression d'eau du système. Le non-respect de ces instructions peut entraîner des blessures graves ou la mort, ou encore des dommages matériels.

Installer le réservoir de puits dans la conduite d'eau entrante de la pompe et avant tout accessoire (voir Fig. 1). Un produit d'étanchéité pour filetage (approuvé pour le plastique) doit être ajoutée pour assurer une installation sans fuite.

**MISE EN GARDE** Il faut installer une soupape de retour de dimensions appropriées réglée à un maximum de 6,9 bars (100 lb/po<sup>2</sup>) dans le système.

Avant d'alimenter le système en eau, ouvrir un robinet d'eau pour libérer l'air des tuyaux du système. Mettre l'alimentation en eau sous tension et la pompe devrait démarrer et remplir les tuyaux du système. Lorsque l'eau circule librement du robinet sans air, fermer le robinet. La pompe continuera de fonctionner et remplir le réservoir de puits. Inspecter l'installation pour déceler des fuites d'eau en portant une attention particulière au raccord entre le réservoir de puits et les tuyaux du système.

### INSTALLATION NORMALE



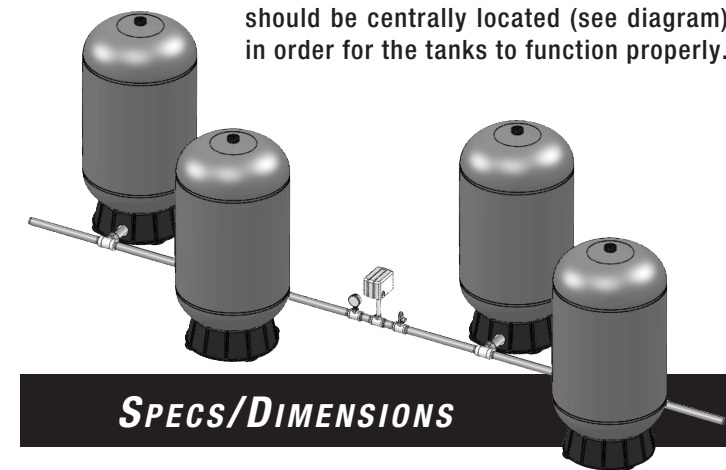
## MAINTENANCE

- This well tank and the entire system must be checked annually by a qualified professional.
- Visually examine the tank and its connection to the system piping looking for any signs of water leakage or corrosion on the exterior of the tank or the connection.

**WARNING** If this water systems tank shows any visible signs of leaking, corrosion or rusting, the tank must be replaced immediately to avoid personal injury or property damage. Do not adjust the tank air pressure if there are any signs of corrosion on the tank. Failure to follow these instructions may result in serious injury or death and or property damage.

## MULTI TANK INSTALLATION

All of the tanks must have the same pre-charge for the system to function properly. Adjust each tank's pre-charge as detailed on page 2. The system pressure switch or control should be centrally located (see diagram) in order for the tanks to function properly.



## SPECS/DIMENSIONS

### MATERIALS OF CONSTRUCTION

- Top & bottom domes: Injection molded copolymer polypropylene
- Shell: Extruded copolymer polypropylene
- Outer Shell: Fiberglass-wound, coated with epoxy resin
- Water chamber: 100% butyl rubber, lined with polypropylene
- Connection: Rigid Schedule 80 PVC
- Testing: High pressure, seam weld, helium, final precharge check
- Air valve: Brass valve with o-ring seal
- Warranty: Five year

### COMPOSITE TANK DIMENSIONS

Model	Total Tank Volume		A Height		B Floor to CL		C Diameter		D CL to fitting end		E Connection	Total Weight	
	gal	liters	in	cm	in	cm	in	cm	in	cm		lbs	kilos
PFX15C	15	56.8	25.60	65.0	1.75	4.4	16.5	41.9	9.4	23.9	1" NPT	19.0	8.6
PFX22C	22	83.3	34.10	87.0	1.75	4.4	16.5	41.9	9.4	23.9	1" NPT	24.0	10.9
PFX35C	35	132.5	48.90	124.2	1.75	4.4	16.5	41.9	9.4	23.9	1" NPT	33.5	15.2
PFX50C	50	189.3	43.30	110.0	2.25	5.7	21.4	54.4	11.9	30.2	1 1/4" NPT	47.0	21.3
PFX65C	65	246.0	53.50	130.3	2.25	5.7	21.4	54.4	11.9	30.2	1 1/4" NPT	58.0	26.3
PFX82C	82	310.4	64.70	164.3	2.25	5.7	21.4	54.4	11.9	30.2	1 1/4" NPT	69.5	31.5
PFX90C	90	340.7	57.00	145.0	2.25	5.7	24.2	61.5	13.4	34.0	1 1/4" NPT	77.0	34.9
PFX119C	119	450.4	72.10	183.1	2.25	5.7	24.2	61.5	13.4	34.0	1 1/4" NPT	99.5	45.1

Maximum working pressure 125 psig. Maximum working temperature, internal & external 120° F. Tank pre-charge 38 psig.

# Five Year Limited Warranty



## PRODUCTS COVERED: ALL COMPOSITE WELL TANKS

All parts for PROFLO products are warranted to the original consumer purchaser to be free from defects in material and workmanship for a period of five (5) years. This warranty is made to the original consumer purchaser and shall be effective from date of purchase as shown on purchaser's receipt.

PROFLO will replace, free of charge, during the warranty period, any part which proves defective in material and/or workmanship under normal installation, use and service. PROFLO's obligation under this warranty shall be limited to the replacement of any part or parts which prove defective upon PROFLO's local dealer inspection. Transportation charges should be prepaid; please ship with a copy of the purchase receipt. THIS WARRANTY IS THE ONLY EXPRESS WARRANTY MADE BY PROFLO AND IS LIMITED TO THE DURATION OF THIS WARRANTY AND ALL OTHER EXPRESS OR IMPLIED WARRANTIES, WHETHER IMPLIED BY OPERATION OF LAW OR OTHERWISE, INCLUDING, WITHOUT LIMITATION, ALL IMPLIED WARRANTIES OF MERCHANTABILITY AND FITNESS OR FITNESS FOR A PARTICULAR PURPOSE, ARE FOR PERSONAL INJURY OR PROPERTY DAMAGE OR ANY OTHER LOSS, DAMAGE, COST OF REPAIRS OR INCIDENTAL, PUNITIVE, SPECIAL OR CONSEQUENTIAL DAMAGES OF ANY KIND, WHETHER BASED UPON WARRANTY, CONTRACT, STRICT LIABILITY, DESIGN, MANUFACTURE, SALE, TRANSPORTATION, INSTALLATION, USE OR REPAIR OF THE PRODUCTS SOLD BY PROFLO. BUYER HEREBY ACKNOWLEDGES AND AGREES THAT UNDER NO CIRCUMSTANCE, AND IN NO EVENT, SHALL PROFLO'S LIABILITY, IF ANY, EXCEED THE REPLACEMENT OF THE DEFECTIVE PRODUCT(S); NO ADDITIONAL ALLOWANCE SHALL BE MADE FOR THE LABOR OR EXPENSE OF REPAIRING OR REPLACING DEFECTIVE PRODUCTS OR WORKMANSHIP OR DAMAGE RESULTING FROM THE SAME. EXCEPT AS EXPRESSLY SET FORTH IN THIS PARAGRAPH, ALL PRODUCTS AND/OR SERVICES PROVIDED BY PROFLO AND ITS EMPLOYEES AND AGENTS ARE PROVIDED "AS IS," "WHERE IS," AND "WITH ALL FAULTS." HOW TO OBTAIN WARRANTY SERVICE: THE PURCHASER SHOULD CONTACT THEIR LOCAL FERGUSON LOCATION, INSTALLING CONTRACTOR OR BUILDER FROM WHOM THE PRODUCT WAS PURCHASED, OR CALL PROFLO CUSTOMER SERVICE AT 800-221-3379.

Some states do not allow the exclusion or limitation of incidental or consequential damages, so the above limitation or exclusion may not apply to you.

This warranty is void for any damage to the PROFLO product due to misuse, abuse, neglect, accident, and/or improper installation, any use in violation of instructions furnished by us, or any use of replacement parts other than genuine PROFLO parts.

Owners Record Keep for later use

Serial number (see tank data label at bottom of tank): \_\_\_\_\_

Model (see tank data label at bottom of tank): \_\_\_\_\_

Date Installed: \_\_\_\_\_

Installer Name: \_\_\_\_\_

Telephone number: \_\_\_\_\_

Retain copy of cancelled check and installation receipt

Manufactured for/Fabriqué pour/Fabricado para: PL Sourcing, Inc. PO. Box 2778 Newport News, VA 23609 Made in/Fabriqué en/Hecho en: USA.

# Installation, mises en garde et instructions d'installation Réservoirs de puits en Composée PROFLO



## UTILISATION

Ce réservoir de puits a été conçu pour stocker et fournir de l'eau sous pression entre les cycles de pompage au sein d'un réseau de distribution d'eau domestique. Il est doté d'un système de diaphragme à action contrôlée (CAD2) breveté qui contient toute l'eau du système dans une chambre sécuritaire approuvée par la NSF. Le système CAD2 fait en sorte que l'eau ne touche jamais les parois internes du réservoir, ce qui réduit considérablement la condensation externe. Chaque réservoir présente une finition composée de deux couches de peinture de la même qualité que celle utilisée pour les appareils électroménagers, afin de minimiser la corrosion externe.

## FONCTIONNEMENT

Sans réservoir de stockage, la pompe d'un réseau de distribution d'eau domestique se mettrait en marche chaque fois qu'il y a une demande d'eau. Ce cycle fréquent et potentiellement court raccourcit la durée de vie utile de la pompe. Les réservoirs de puits sont conçus pour stocker l'eau lorsque la pompe fonctionne, pour ensuite retourner l'eau sous pression au système lorsque la pompe est arrêtée. Un réservoir de puits aux dimensions appropriées stockera au moins un litre d'eau pour chaque litre par minute (L/min) de débit de la pompe, ce qui permet moins de démarrages de la pompe et des temps de fonctionnement accrus, donc de maximiser la vie utile de la pompe.



IL S'AGIT DU SYMBOLE D'ALERTE À LA SÉCURITÉ POUR VOUS AVERTIR DE DANGERS POTENTIELS DE BLESSURES. VEUILLEZ OBÉIR AUX MESSAGES DE SÉCURITÉ QUI SUIVENT CE SYMBOLE POUR ÉVITER LES BLESSURES GRAVES ET LA MORT.

### MISE EN GARDE

INDIQUE UNE SITUATION POTENTIELLEMENT DANGEREUSE QUI, SI ELLE N'EST PAS ÉVITÉE, PEUT ENTRAÎNER DES BLESSURES GRAVES OU LA MORT.

**MISE EN GARDE** Ce produit doit être installé par un professionnel qualifié en respectant les codes de plomberie et de l'électricité locaux et nationaux. Veuillez lire et comprendre les instructions comprises qui sont actualisées régulièrement. Ce produit doit être inspecté tous les ans par un professionnel qualifié pour déceler des signes de corrosion ou de fuite, puis remplacé immédiatement en présence de tels signes. Le non-respect de ces instructions peut entraîner des blessures graves ou la mort, ou encore des dommages matériels, annulant alors la garantie du produit.

**MISE EN GARDE DANGER D'EXPLOSION** Ce réservoir de puits est conçu pour le stockage de l'eau à une pression maximale de 8,6 bars (125 lb/po<sup>2</sup>) et une température maximale de 48 °C (120 °F). Il faut installer une soupape de retour de dimensions appropriées réglée à un maximum de 6,9 bars (100 lb/po<sup>2</sup>) dans le système. Ce réservoir est expédié avec une précharge de 2,6 bars (38 lb/po<sup>2</sup>) et tout ajustement de la précharge doit être effectué avant l'installation et à température ambiante. Il ne faut pas ajuster la précharge de ce réservoir si le produit est corrodé ou endommagé, ou s'il présente des signes d'intégrité réduite. La précharge maximale admissible dans ce réservoir d'expansion est de 5,5 bars (80 lb/po<sup>2</sup>). Le non-respect de ces instructions est DANGEREUX et peut entraîner des blessures graves ou la mort, ou encore des dommages matériels.

**MISE EN GARDE** Ce réservoir de puits et les tuyaux connexes peuvent fuir avec le temps. Il faut installer ce réservoir dans un endroit où une fuite d'eau ne causera pas de dommages matériels et doté de moyens de drainage adéquats. Il ne faut pas installer ce réservoir dans un endroit enclin au gel. Il faut installer ce réservoir en position verticale. Le fabricant de ce produit n'est pas responsable des dégâts par l'eau associés à l'installation ou la défaillance du produit. Le non-respect de ces instructions peut entraîner des blessures ou des dommages matériels.

**MISE EN GARDE** Ce réservoir est conçu pour être utilisé uniquement avec des systèmes d'eau potable et toute autre utilisation peut s'avérer dangereuse et annulera la garantie. Des conditions d'eau corrosive peuvent avoir de fortes répercussions sur le rendement et la durée de vie de ce produit. L'eau doit être analysée en recherchant expressément la présence d'éléments corrosifs, d'acides et d'autres contaminants et, le cas échéant, les traiter de manière appropriée. Les tuyaux du système doivent être mis à la terre correctement. Le système pourrait nécessiter un raccord diélectrique. Le non-respect de ces instructions peut entraîner des blessures graves ou la mort, ou encore des dommages matériels.

**MISE EN GARDE MISE EN GARDE CONCERNANT LA PROPOSITION 65 DE LA CALIFORNIE!** Ce produit contient un produit chimique qui, selon l'État de la Californie, cause le cancer, des handicaps congénitaux ou autres anomalies de la reproduction. (Installateur californien - les lois de la Californie stipulent que cet avis doit être remis au client ou à l'utilisateur final du produit.)



**Garantía limitada  
por cinco años**



**Instalación, Advertencias En  
Instrucciones De Funcionamiento  
Tanque de Agua  
en compuesto PROFLO**



**PRODUCTOS CUBIERTOS: TANQUES DE AGUA EN COMPUESTO**

Todas las piezas de los productos PROFLO están cubiertas con garantía para el comprador original, de no tener defectos en material y mano de obra por un lapso de cinco (5) años. Esta garantía se extiende al comprador original y está vigente a partir de la fecha de compra como lo muestra el recibo del comprador. PROFLO sustituirá, sin cargo, durante el período de garantía cualquier parte que se compruebe que tengan algún defecto en el material y/o la mano de obra bajo instalación, uso y servicio normales. De acuerdo con esta garantía PROFLO se obliga únicamente a reemplazar cualquier parte o partes que se compruebe sean defectuosas tras la inspección del distribuidor local de PROFLO. Los cargos por transporte se deben pagar anticipadamente, envíe junto con una copia de su recibo de compra.

ESTA GARANTÍA ES LA ÚNICA GARANTÍA EXPRESA QUE HACE PROFLO Y ESTÁ LIMITADA A LA DURACIÓN DE ESTA GARANTÍA Y TODAS LAS DEMÁS EXPRESAS O IMPLÍCITAS, YA SEA POR OPERACIÓN O POR LEY O DE CUALQUIER OTRA MANERA, INCLUIDAS SIN LIMITAR, TODAS LAS GARANTÍAS DE COMERCIALIZACIÓN Y ADECUACIÓN O ADECUACIÓN PARA UN OBJETIVO PARTICULAR, ABARCAN LESIÓN PERSONAL O DAÑO A LA PROPIEDAD O CUALQUIER OTRA PÉRDIDA, DAÑO, COSTO DE REPARACIÓN O INCIDENTE, DAÑOS PUNITIVOS, ESPECIALES O INDIRECTOS DE CUALQUIER TIPO, YA SEA BASADOS EN LA GARANTÍA, CONTRATO, ESTRUCTURA RESPONSABILIDAD, DISEÑO, FABRICACIÓN, VENTA, TRANSPORTACIÓN, INSTALACIÓN, USO O REPARACIÓN DE LOS PRODUCTOS VENDIDOS POR PROFLO. POR EL PRESENTE, EL COMPRADOR RECONOCE Y ACEPTA QUE BAJO NINGUNA CIRCUNSTANCIA Y DE MODO ALGUNO LA RESPONSABILIDAD DE PROFLO, SI LA HUBIERE, EXCEDERÁ DEL REEMPLAZO DEL PRODUCTO(S) DEFECTUOSO(S); NO SE OTORGARÁ NINGUNA CANTIDAD ADICIONAL POR EL TRABAJO O EL GASTO DE REPARACIÓN O REEMPLAZO DE LOS PRODUCTOS DEFECTUOSOS O DE LA MANO DE OBRA O EL DAÑO QUE RESULTARA DEL MISMO. EXCEPTO COMO SE ESTABLECE EXPRESAMENTE EN ESTE PÁRRAFO, TODOS LOS PRODUCTOS Y/O SERVICIOS OFRECIDOS POR PROFLO Y SUS EMPLEADOS Y AGENTES SE PROPORCIONA "COMO SON", "DONDE SON" Y "CON TODOS SUS DEFECTOS". CÓMO OBTENER LA GARANTÍA DE SERVICIO EL COMPRADOR DEBE COMUNICARSE CON LA SUCURSAL LOCAL DE FERGUSON, EL CONTRATISTA DE LA INSTALACIÓN O EL CONSTRUCTOR AL QUE LE ADQUIRIÓ EL PRODUCTO, O LLAMAR AL SERVICIO AL CLIENTE DE PROFLO AL 800-221-3379.

Algunos estados no permiten la exclusión o limitación de daños o limitaciones incidentales o indirectos, así que las limitaciones anteriores pueden no corresponderle a usted. Esta garantía es nula por cualquier daño al producto PROFLO debido al mal uso, abuso, negligencia, accidente, instalación inapropiada, cualquier uso que viole las instrucciones que proporcionamos, o el uso de cualquier refacción que no sea una parte PROFLO original.

Registro de propietarios que se mantiene para uso posterior

Número de serie (vea la etiqueta de información del tanque en el fondo del tanque): \_\_\_\_\_

Modelo (vea la etiqueta de información del tanque en el fondo del tanque): \_\_\_\_\_

Fecha de instalación: \_\_\_\_\_

Nombre del instalador: \_\_\_\_\_

Número de teléfono: \_\_\_\_\_

Conserve una copia del cheque cancelado y del recibo de instalación

Manufactured for/Fabriqué pour/Fabricado para: PL Sourcing, Inc. PO. Box 2778 Newport News, VA 23609 Made in/Fabriqué en/Hecho en: USA.

**FUNCIONAMIENTO**

Este tanque de agua fue diseñado para almacenar y suministrar agua bajo presión entre los ciclos de la bomba en un sistema de agua doméstico. Incluye un sistema patentado de diafragma de acción controlada (CAD2) que contiene integralmente el sistema de agua en una cámara segura aprobada por la NSF. El sistema CAD2 evita que el agua entre en contacto con las paredes internas del tanque lo que permite reducir en gran medida la condensación externa. Cada tanque está acabado con dos capas de pintura de calidad para electrodomésticos para minimizar la corrosión externa.

**Lo Que Hace**

Sin un tanque de almacenamiento, la bomba del sistema doméstico de agua se encendería cada vez que se necesitara agua. Estos ciclos de funcionamiento frecuentes y potencialmente cortos disminuirían la vida útil de la bomba. Los tanques están diseñados para almacenar agua cuando la bomba está funcionando para luego proveer al sistema agua presurizada cuando la bomba está apagada. Un tanque de agua del tamaño adecuado almacenará al menos un galón de agua por cada galón por minuto (GPM) de capacidad de la bomba. De esta manera, la bomba se encenderá menos veces y cuando esté en funcionamiento lo hará por períodos más prolongados maximizando así su vida útil.



**ESTE ES EL SÍMBOLO DE ALERTA DE SEGURIDAD. SE UTILIZA PARA ALERTARLE SOBRE PELIGROS POTENCIALES DE LESIÓN FÍSICA. OBSERVE TODOS LOS MENSAJES DE SEGURIDAD QUE ACOMPAÑAN A ESTE SÍMBOLO PARA EVITAR POSIBLES LESIONES O LA MUERTE.**

**ADVERTENCIA**

**INDICA UNA SITUACIÓN POTENCIALMENTE PELIGROSA QUE, SI NO SE EVITA, PODRÍA RESULTAR EN LESIONES GRAVES O LA MUERTE.**

**ADVERTENCIA** Este producto debe ser instalado por un profesional calificado siguiendo todos los códigos eléctricos y de plomería locales y nacionales. Lea y comprenda totalmente las instrucciones incluidas aquí. Este producto debe ser inspeccionado todos los años por un profesional calificado para verificar la presencia de signos de corrosión o de filtraciones y se debe reemplazar de inmediato si se detecta alguno de estos signos. No seguir estas instrucciones puede resultar en lesiones graves o la muerte o en daños a la propiedad y anulará la garantía del producto.

**ADVERTENCIA PELIGRO DE EXPLOSIÓN** Este tanque de agua está diseñado para almacenar agua a una presión máxima de 125 psi y una temperatura máxima de 120 °F. El sistema debe incluir una válvula de seguridad del calibre adecuado y regulada a un máximo de 100 psi. Este tanque se entrega con una precarga de 38 psi y toda regulación de la precarga deberá realizarse antes de la instalación y a temperatura ambiente. No ajuste la precarga del tanque si el producto tiene corrosión o está dañado o si presenta signos de que su integridad está disminuida. La precarga máxima permitida en este tanque de expansión es de 80 psi. No seguir estas instrucciones es INSEGURO y podría resultar en lesiones graves o la muerte o en daños a la propiedad.

**ADVERTENCIA** Este tanque de agua y las tuberías asociadas pueden presentar filtraciones con el transcurso del tiempo. Se debe instalar el tanque en un lugar donde las filtraciones de agua no causen daños a la propiedad y se deberá contar con un sistema de drenaje adecuado. No se debe instalar el tanque en un lugar donde se pueda congelar. La posición de instalación debe ser vertical. El fabricante de este producto no se responsabiliza por ningún daño ocasionado por el agua y asociado con la instalación o las fallas del producto. No seguir estas instrucciones puede resultar en lesiones físicas o daños a la propiedad.

**ADVERTENCIA** Este tanque ha sido diseñado para utilizarse en sistemas de agua potable solamente y cualquier otro uso puede ser peligroso y anulará la garantía. El desempeño y la vida útil del producto pueden verse significativamente afectados si el agua tiene características agresivas. Se debe realizar una prueba que busque específicamente agua corrosiva, ácidos y otros contaminantes importantes que si estuvieran presentes en el agua, deben tratarse adecuadamente. La tubería del sistema debe estar conectada a tierra de manera correcta. Es posible que sea necesario colocar en el sistema una junta dieléctrica. No seguir estas instrucciones podría resultar en lesiones graves o la muerte o en daños a la propiedad.

**ADVERTENCIA PROPOSICIÓN 65 DE CALIFORNIA**

**¡ADVERTENCIA!** Este producto contiene un químico que en el estado de California se conoce como cancerígeno y causante de defectos de nacimiento u otros riesgos a la reproducción. (Instalador en California: la legislación de California exige que se dé esta notificación al consumidor/usuario final de este producto).



## ANTES DE LA INSTALACIÓN

### REGULACIÓN DE LA PRECARGA

Este tanque de agua es enviado desde la fábrica con una precarga de 38 psi. Se debe precargar a 2 psi por debajo de la regulación de corte del interruptor de presión, pero no debe superar los 80 psi. Todo ajuste a la precarga de fábrica debe realizarse antes de la instalación inicial del tanque y con 0 psi de presión en el sistema. ¡NO REGULE LA PRECARGA DEL TANQUE DE EXPANSIÓN SI EL SISTEMA ESTA BAJO PRESIÓN!

### PARA AJUSTAR LA PRECARGA DEL TANQUE (antes de la instalación)

- Quite la tapa protectora de la válvula de aire.
- Verifique la presión precargada del tanque con un manómetro estándar para neumáticos.
- Si fuera necesario agregar aire al tanque, use un bomba manual para inflar llantas de bicicleta hasta alcanzar la presión de precarga adecuada.
- Vuelva a colocar la tapa protectora en la válvula de aire.

### PARA AJUSTAR LA PRECARGA DEL TANQUE (después de la instalación)

- Desconecte el suministro eléctrico a la bomba del sistema.
- Abra una llave para drenar el agua del tanque.
- Agregue o libere aire según sea necesario (ver indicaciones anteriores).

**ADVERTENCIA** No regule la presión de aire si el tanque presenta signos visibles de corrosión. Si efectivamente presenta signos visibles de corrosión u oxidación, se deberá reemplazar el tanque de inmediato. No seguir estas instrucciones podría resultar en lesiones graves o la muerte o en daños a la propiedad.

## INSTALACIÓN

### UBICACIÓN

Seleccione una ubicación que tenga un buen medio de drenaje para la eventualidad de que se produzca una filtración de agua y así evitar daños a la propiedad. Este tanque de agua y las tuberías asociadas pueden presentar filtraciones con el transcurso del tiempo. El fabricante no se responsabiliza por daños causados por el agua que deriven de la instalación del tanque. La ubicación deberá estar lo más cerca posible al interruptor de presión del sistema a fin de reducir los efectos negativos de la pérdida de presión por fricción/elevación. Este tanque fue diseñado para montarse en una superficie nivelada y debe contar con un buen soporte alrededor de toda su base.

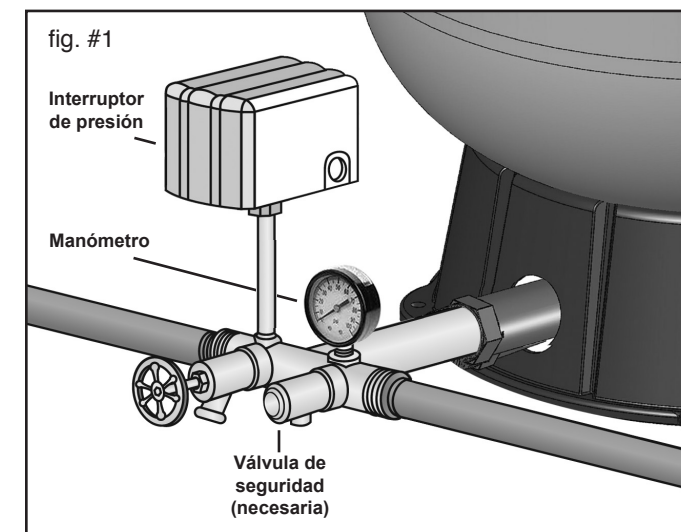
**ADVERTENCIA** Desconecte o cierre la fuente de energía eléctrica de la bomba del sistema. Cierre el suministro de agua al sistema y libere toda la presión de agua del sistema. No seguir estas instrucciones podría resultar en lesiones graves o la muerte o en daños a la propiedad.

Antes de instalar los accesorios (ver fig. 1), conecte el tanque con el tubo de admisión de agua de la bomba. Agregar el sellador de rosca (con uso aprobado para plástico) garantiza una instalación libre de fugas.

**ADVERTENCIA** En el sistema se deberá instalar una válvula de seguridad del tamaño adecuado y regulada a 100 psi.

Antes de suministrar agua al sistema, abra la llave para dejar escapar el aire que pudiera estar presente en las tuberías. Encienda el suministro eléctrico del suministro de agua; ello debería hacer que se encienda la bomba y que empiece a correr agua por la tubería. Cuando el agua esté fluyendo libremente desde la llave sin aire, cierre la llave. La bomba continuará funcionando y llenando el tanque. Inspeccione la instalación para verificar si hay filtraciones de agua, prestando atención a la conexión entre el tanque y la tubería del sistema.

### INSTALACIÓN TÍPICA



## MANTENIMIENTO

- Este tanque y todo el sistema deben ser controlados anualmente por un profesional calificado.
- Examine visualmente el tanque y su conexión a la tubería del sistema para verificar la presencia de signos de filtraciones de agua o corrosión en el exterior del tanque o en la conexión.

**ADVERTENCIA** Si el tanque presenta signos visibles de filtración, corrosión u oxidación, se lo deberá reemplazar de inmediato para evitar lesiones personales o daños a la propiedad. No regule la presión de aire del tanque si presenta signos de corrosión. No seguir estas instrucciones podría resultar en lesiones graves o la muerte o en daños a la propiedad.

## INSTALACIÓN DE TANQUES MÚLTIPLES

Todos los tanques deben tener la misma precarga para que el sistema funcione adecuadamente. Regule cada precarga siguiendo las instrucciones de la página 2. El interruptor o control de presión del sistema debe estar ubicado en el centro (ver diagrama) para que los tanques funcionen bien.



## ESPECIFICACIONES / DIMENSIONES

### MATERIALES DE FABRICACIÓN

- Superior e inferior cúpulas: Moldeado por inyección de polipropileno copolímero
- Shell: copolímero de polipropileno extruido
- Tejido exterior: Fibra de vidrio-herida, recubierto con resina epoxi
- Sistemas de agua: Top diafragma de goma de butilo 100%, cámara de agua inferior es de polipropileno copolímero
- Base: polipropileno copolímero
- Conexión: horario rígido 80 PVC
- La válvula de aire: válvulas de latón con junta tórica
- Garantía: cinco años limitada

### DIMENSIONES COMPUESTAS DE TANQUES

Modelo	Volume total del tanque		A Altura		B Piso A CL		C De Diámetro		D CL Al Final Aprobado		E Conexión	Peso Total total	
	gal	liters	in	cm	in	cm	in	cm	in	cm		lbs	kilos
PFX15C	15	56.8	25.60	65.0	1.75	4.4	16.5	41.9	9.4	23.9	1" NPT	19.0	8.6
PFX22C	22	83.3	34.10	87.0	1.75	4.4	16.5	41.9	9.4	23.9	1" NPT	24.0	10.9
PFX35C	35	132.5	48.90	124.2	1.75	4.4	16.5	41.9	9.4	23.9	1" NPT	33.5	15.2
PFX50C	50	189.3	43.30	110.0	2.25	5.7	21.4	54.4	11.9	30.2	1 1/4" NPT	47.0	21.3
PFX65C	65	246.0	53.50	130.3	2.25	5.7	21.4	54.4	11.9	30.2	1 1/4" NPT	58.0	26.3
PFX82C	82	310.4	64.70	164.3	2.25	5.7	21.4	54.4	11.9	30.2	1 1/4" NPT	69.5	31.5
PFX90C	90	340.7	57.00	145.0	2.25	5.7	24.2	61.5	13.4	34.0	1 1/4" NPT	77.0	34.9
PFX119C	119	450.4	72.10	183.1	2.25	5.7	24.2	61.5	13.4	34.0	1 1/4" NPT	99.5	45.1

Presión máxima de trabajo: 125 psig. Temperatura máxima de trabajo, interna y externa: 120° F. Precarga del tanque: 38 psig.