

INSTALLATION INSTRUCTIONS

DRAIN KIT

American Standard

Model: 1614305.YYY FOR FREESTANDING TUB 2546

Thank you for selecting American Standard...the benchmark of fine quality for over 100 years. To ensure that your installation proceeds smoothly--please read these instructions carefully before you begin.

BEFORE YOU BEGIN....

Local building codes vary by location. Observe all local plumbing and building codes.

Your new bath is shipped to you after careful inspection.

To insure maximum performance and pleasure from this product, please follow the instructions and cautions.

▲ NOTE: Take extra care in handling surfaces of the bath. Use only non-abrasive cloths to avoid scratching.

TOOLS & MATERIALS MAY BE REQUIRED

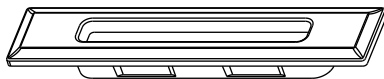
TOOLS:

- Level
- Square
- Tape Measure
- Pipe Wrench
- Slip Joint Pliers
- Personal Safety Equipment
- Caulking Gun

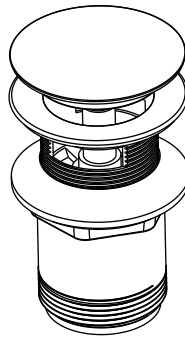
MATERIALS:

- Silicone Caulking
- Tub & Tile Caulk

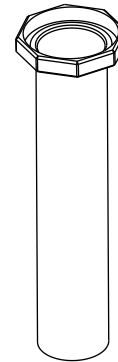
KIT INCLUDES:



OVERFLOW COVER



DRAIN



8" (203mm)
EXTENSION TAILPIECE

- 1** Snap "Overflow" cover into overflow of tub. Ensure it is securely in place. (See Fig. 1)

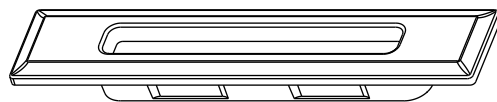


Fig. 1

OVERFLOW COVER

- 2** Install drain as shown in Fig. 2.

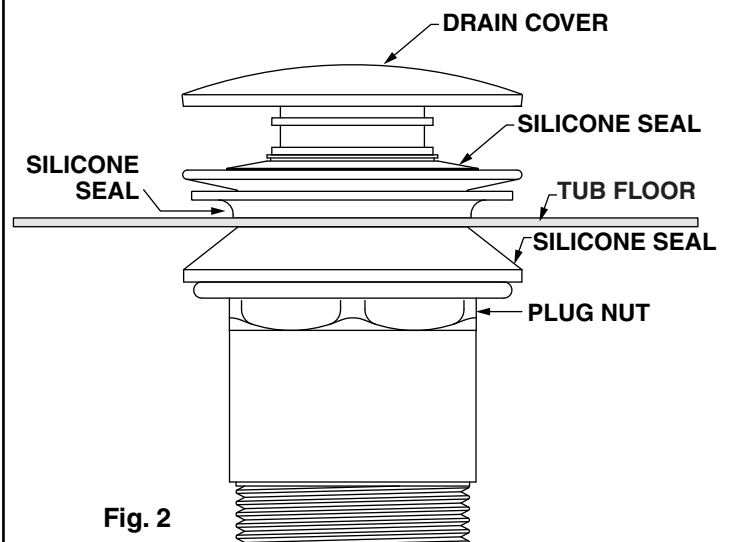


Fig. 2

S A V E F O R F U T U R E U S E

3 Tighten drain nut using a pipe wrench and plug wrench. Make sure all of the silicone seals are in the proper location (as shown in Fig. 2) and there is no water leaking.

4 **INSTALLING THE 1-1/2" DIAMETER TAIL PIECE ASSEMBLY INTO P-TRAP**

A slip-joint nut and a flanged, 1-1/2" diameter tail piece are recommended. (See Fig. 3)

Slide the slip-joint nut over tail piece towards the flanged end as shown.

Slide the P-trap slip-joint nut and seal over the tail piece as shown.

Insert the tail piece into the P-trap.

The flange of the tail piece should be approximately 2" (51mm) above the finished floor when fully inserted to the P-trap.

The tail piece can be cut if necessary.

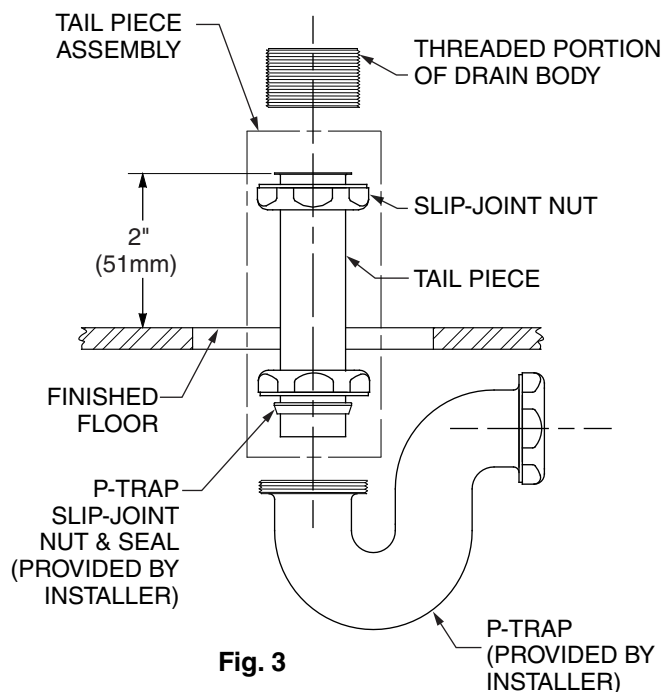


Fig. 3

5 Install the tub by following the instructions included with the tub.

In the United States:
American Standard Brands
1 Centennial Ave.
Piscataway, New Jersey 08854
Attention: Director of Customer Care

For residents of the United States, warranty information may also be obtained by calling the following toll free number: (800) 442-1902

www.americanstandard.com

In Canada:
AS Canada, ULC
5900 Avebury Rd.
Mississauga, Ontario
Canada L5R 3M3

Toll Free: (800) 387-0369

www.americanstandard.ca

In Mexico:
American Standard B&K Mexico
S. de R.L. de C.V.
Via Morelos #330
Col. Santa Clara
Ecatepec 55540 Edo. Mexico

Toll Free: 01-800-839-1200

www.americanstandard.com.mx

INSTRUCCIONES DE INSTALACIÓN

KIT DE DESAGÜE

American Standard

Modelo: 1614305.YYY PARA TINA INDEPENDIENTE 2546

Gracias por elegir American Standard, el parámetro de excelente calidad por más de 100 años. Para asegurarse de realizar una instalación sin problemas, lea estas instrucciones cuidadosamente antes de comenzar.

ANTES DE COMENZAR...

Los códigos de construcción varían de un lugar a otro. Respete todos los códigos locales de edificación y plomería.

Su nueva tina se le envía tras una inspección cuidadosa.

Para asegurar el placer y rendimiento máximo de este producto, siga las instrucciones y respete las advertencias.

⚠ NOTA: Tenga mucho cuidado al manipular las superficies de la tina. Use únicamente paños no abrasivos para evitar los rayones.

ES POSIBLE QUE NECESITE HERRAMIENTAS Y MATERIALES

HERRAMIENTAS:

- Nivel
- Escuadra
- Cinta métrica
- Llave inglesa
- Pinzas ajustables
- Equipo de seguridad personal
- Pistola de calafateo

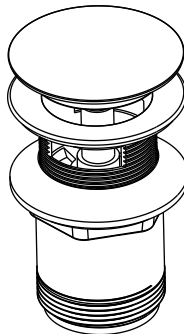
MATERIALES:

- Calafateo de silicona
- Masilla de calafateo para tina y azulejos

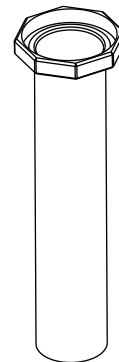
EL CONJUNTO INCLUYE:



TAPA DE REBOSADERO



DESAGÜE



PIEZA DE COLA DE EXTENSIÓN DE 8" (203mm)

1 Encaje la tapa de «rebosamiento» en el rebosadero de la bañera. Asegúrese de que se encuentre firmemente en su lugar. (Ver fig. 1)

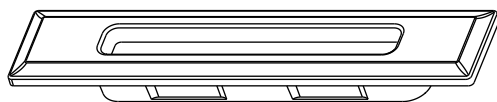


Fig. 1

TAPA DE REBOSADERO

2 Instale el drenaje como se muestra en la Fig. 2

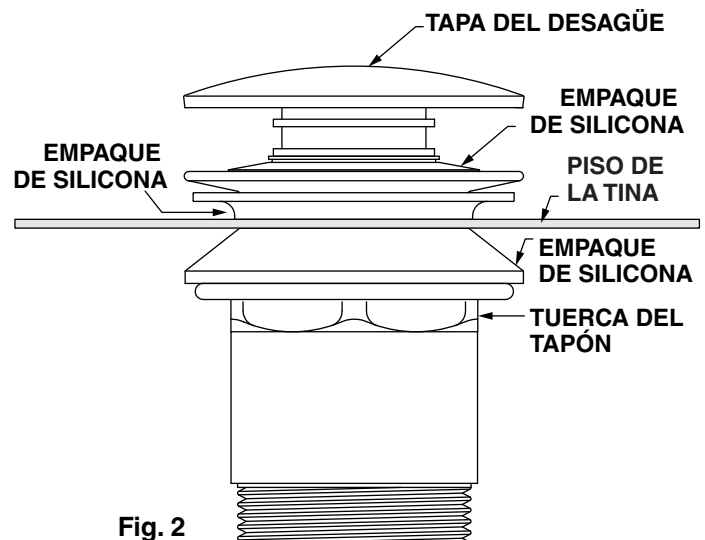


Fig. 2

3 Ajuste la tuerca del desagüe con una llave inglesa y una llave para bujías. Asegúrese de que todos los empaques de silicona estén en la ubicación correcta (como se muestra en la fig. 2) y que no haya fugas de agua.

4 INSTALACIÓN DEL KIT DE LA PIEZA POSTERIOR DE 1-1/2" (38mm) DE DIÁMETRO EN EL SIFÓN EN P

El kit de la pieza posterior, compuesto por la pieza posterior, la junta del colador del desagüe y la tuerca de junta deslizante, que se usa para conectar el desagüe de la tina a la salida de desagüe/desechos, será suministrado por el instalador.

Se recomienda usar una tuerca de junta deslizante, una junta del colador del desagüe y una pieza posterior bridada de 1-1/2" (38mm) de diámetro. (Ver Fig. 3)

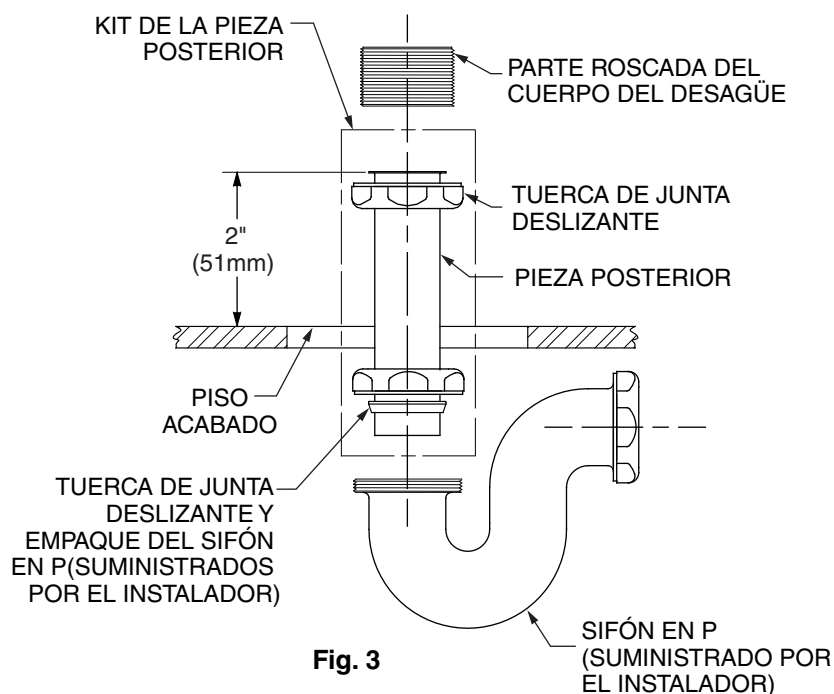
Deslice la tuerca de junta deslizante sobre la pieza posterior hacia el extremo bridado, tal como se muestra.

Deslice la tuerca de junta deslizante y el empaque del sifón en p sobre la pieza posterior, tal como se muestra.

Inserte la pieza posterior en el sifón en p.

La brida de la pieza posterior debe estar aproximadamente 2" (51 mm) por encima del piso acabado una vez insertada por completo en el sifón en p.

Puede cortar la pieza posterior de ser necesario.



5 Instale la tina siguiendo las instrucciones incluidas con la misma.

En Estados Unidos:
American Standard Brands
1 Centennial Ave.
Piscataway, New Jersey 08854
Atención: Director of Customer Care

Para residentes en Estados Unidos, también se puede obtener información sobre la garantía llamando al siguiente número gratuito: (800) 442-1902

www.americanstandard.com

En Canadá:
AS Canada, ULC
5900 Avebury Rd.
Mississauga, Ontario
Canadá L5R 3M3

Número gratuito: (800) 387-0369

www.americanstandard.ca

En México:
American Standard B&K Mexico
S. de R.L. de C.V.
Vía Morelos #330
Col. Santa Clara
Ecatepec 55540 Edo. México

Número gratuito: 01-800-839-1200

www.americanstandard.com.mx

INSTRUCTIONS D'INSTALLATION

ENSEMBLE DE RENVOI

American
Standard

Modèle : 1614305.YYY POUR BAIGNOIRE AUTOPORTANTE 2546

Nous vous remercions d'avoir choisi American Standard... la référence en matière de qualité depuis plus de 100 ans. Afin de garantir une installation sans problème, veuillez lire ces instructions attentivement avant de commencer.

AVANT DE COMMENCER...

Les codes locaux varient en fonction des lieux. Renseignez-vous sur tous les codes de plomberie et codes de construction. Votre nouvelle baignoire vous sera expédiée après une inspection minutieuse. Pour profiter pleinement de ce produit, veuillez suivre les consignes et respecter les avertissements fournis.

▲ REMARQUE : Manipulez les surfaces de la baignoire avec une grande précaution. Utilisez uniquement des linges non abrasifs pour éviter les rayures.

DES OUTILS ET DE L'ÉQUIPEMENT POURRAIENT ÊTRE REQUIS

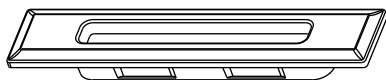
OUTILS :

- Niveau
- Équerre
- Ruban à mesurer
- Clé à tuyau
- Pince à joint coulissant
- Équipement de protection individuelle
- Pistolet à calfeutrer

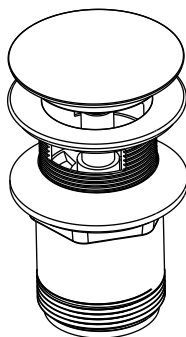
ÉQUIPEMENT :

- Calfeutrage de silicone
- Calfeutrage pour baignoire et carreaux

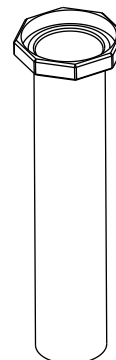
L'ENSEMBLE COMPREND :



COUVERCLE DE TROP-PLEIN



RENGOI



RACCORD D'EXTENSION
DE 8 PO (203 mm)

1 Emboîtez le couvercle du trop-plein sur le trop-plein de la baignoire. Assurez-vous qu'il est bien fixé. (Voir la figure 1)

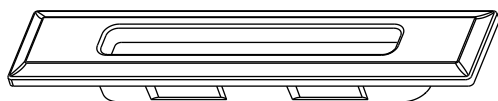


Fig. 1

COUVERCLE DE TROP-PLEIN

2 Installez le renvoi comme illustré à la figure 2.

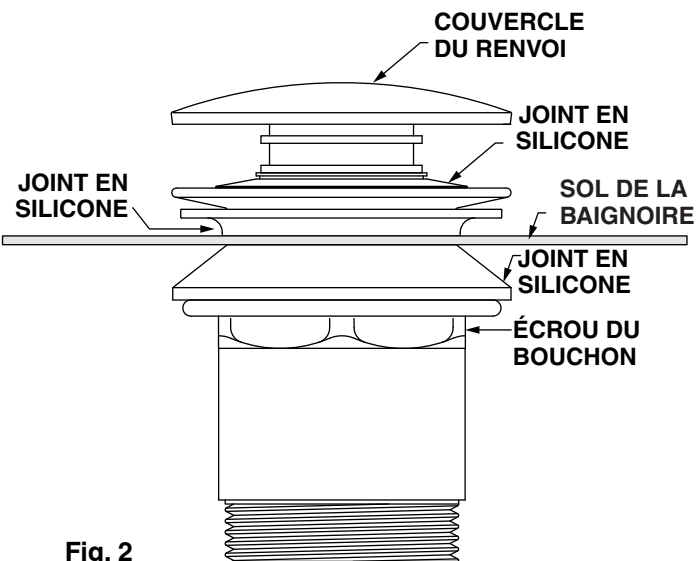


Fig. 2

3 Serrez l'écrou de renvoi à l'aide de la clé à tuyau et la clé à bonde. Assurez-vous que tous les joints en silicone sont dans la bonne position (comme illustré dans la figure 2) et qu'il n'y a pas de fuite.

4 INSTALLATION DE L'ENSEMBLE D'ABOUT DE 1-1/2 (38mm) PO DE DIAMÈTRE DANS LE SIPHON EN P

L'ensemble d'about, lequel consiste en un about, un joint de crépine de vidange et un écrou de joint à glissière utilisé pour brancher le drain de la baignoire à la sortie/évacuation, sera fourni par l'installateur.

Nous recommandons un écrou de joint à glissière, une crépine de vidange et un about à bride de 1-1/2 po (38mm). (Voir Fig. 3)

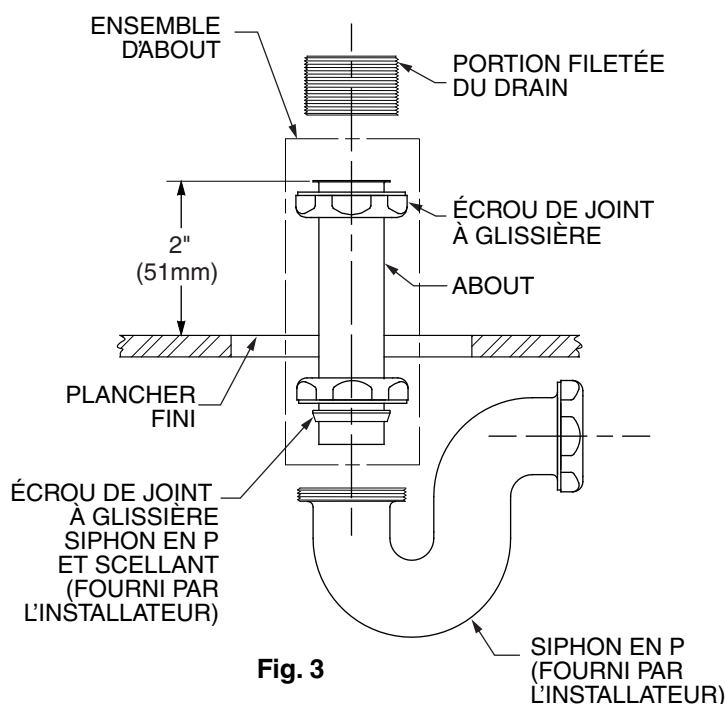
Glissez l'écrou de joint à glissière sur l'about vers le bout bridé, comme illustré.

Glissez l'écrou et scellant du siphon en P sur l'about, comme illustré.

Insérez l'about dans le siphon en P.

La bride de l'about doit se trouver à environ 2 po (51 mm) au-dessus du plancher fini une fois complètement inséré dans le siphon en P.

Coupez l'about au besoin.



5 Installez la baignoire selon les instructions fournies avec la baignoire.

Aux États-Unis :

American Standard Brands
1 Centennial Ave.
Piscataway, New Jersey 08854
Attention : Directeur du service à la clientèle

Pour les résidents des États-Unis, il est également possible d'obtenir les renseignements relatifs à la garantie en appelant au numéro sans frais suivant : 800-442-1902.

www.americanstandard.com

Au Canada :

AS Canada, ULC
5900 Avebury Rd.
Mississauga (Ontario)
Canada L5R 3M3

Sans frais : 800-387-0369

www.americanstandard.ca

Au Mexique :

American Standard B&K Mexico
S. de R.L. de C.V.
Via Morelos #330
Col. Santa Clara
Ecatepec 55540 Edo. Mexico

Sans frais : 01-800-839-1200

www.americanstandard.com.mx