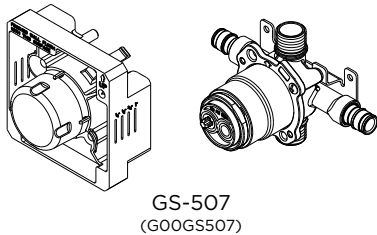
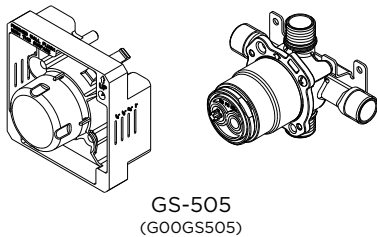
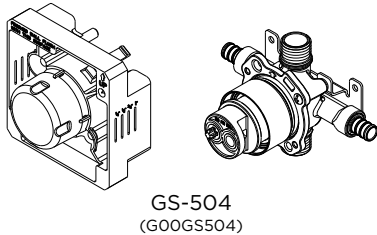
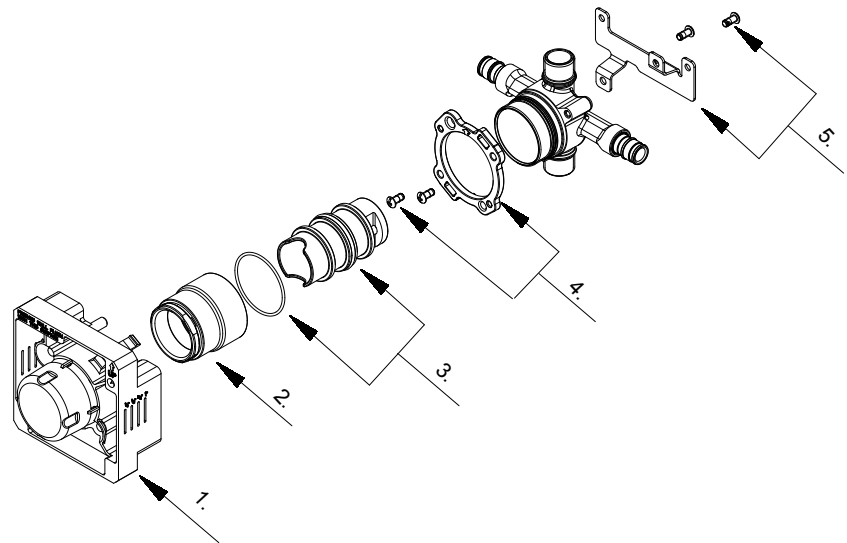


Tub and Shower Faucet Rough-In Valve Assembly
Ensemble de robinet de robinetterie brute pour bain et douche
Válvula interior de grifo para bañera y ducha



Illustrated Parts List / Liste de pièces illustrée / Lista ilustrada de partes

Model#	Description	Description	Descripción
GS-504 (G00GS504)	F1807 w/o stops	F1807 sans valves d'arrêt	F1807 sin cierres
GS-505 (G00GS505)	IPS/sweat w/o stops	IPS/soudé sans valves d'arrêt	De IPS/soldada, sin cierres
GS-507 (G00GS507)	F1960 w/o stops	F1960 sans valves d'arrêt	F1960 sin cierres



Part Name	Nom de la pièce	Nombre de Parte	Part # # de pièce # de Parte
1 Plaster Guard for Valve w/o Stops	Protège-plâtre pour soupape sans valve d'arrêt	Placa de pared para válvula sin cierres con destornillador	GA102030
2 Sleeve	Manchon	Manga	GA508022
3 Pressure Testing Cap	Bouchon d'essai de pression	Tapa de prueba de presión	GA603A07
4 Retainer	Dispositif de retenue	Retenedor	GA603A08
5 Mounting Bracket	Support de fixation	Soporte de montaje	GA603A17

Use with trim kits for:



⊙ Available in all finishes above
Disponible dans tous les finis susmentionnés
Disponible en todos los acabados

Shaded items are available as warranty parts only
Les items soulignés sont disponible seulement comme les pièces sous garantie
Los artículos sombreados son disponibles solamente como piezas en garantía