

# Installation and Operation Manual Manuel d'installation et d'opération

Item #: 484840  
Rev Date: 2022-10-12

## Rn Series • Série Rn

Inline Radon Fans • Ventilateur pour radon en ligne

### THIS BOX INCLUDES:

Inline Radon Fan Rn, 1 pc  
Operation and Installation Manual, 1 pc

### CETTE BOÎTE COMPREND:

Ventilateur pour radon en ligne Rn, 1 pc  
Manuel d'installation, 1 pc



\* Rn1 and Rn2X are the only ENERGY STAR® products

Rn1 et Rn2X sont les seuls produits ENERGY STAR®



Rn1  
Rn2



Rn2X  
Rn3

### Technical / Customer Support:






Support technique et service à la clientèle

United States / États-Unis Tel.: 800.747.1762

Canada Tel.: 800.565.3548



**fantech**®  
a systemair company

				
Note	Warning / Important note	Information	Technical information	Practical tip



**DO NOT CONNECT POWER SUPPLY until fan is completely installed.  
Make sure electrical service to the fan is in the locked "OFF" position.**

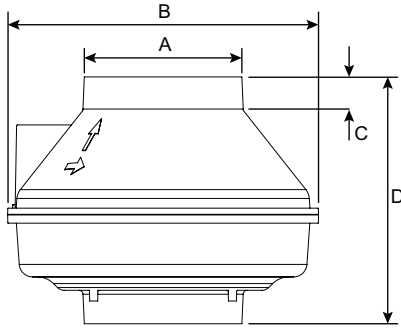
1. These fans have rotating parts and safety precaution should be exercised during installation, operation and maintenance.
2. **WARNING! TO REDUCE THE RISK OF FIRE, ELECTRIC SHOCK, OR INJURY TO PERSONS - OBSERVE THE FOLLOWING:**
  - a. Use this unit in the manner intended by the manufacturer. If you have any questions, contact your manufacturer's representative or contact us directly.
  - b. **CAUTION:** Before installation, servicing or cleaning unit, switch power off at service panel and lock the service disconnection means to prevent power from being switched on accidentally. When the service disconnection means cannot be locked, securely fasten a prominent warning device, such as tag, to the panel.
  - c. Installation work and electrical wiring must be done by qualified person(s) in accordance with all applicable codes and standards, including fire-rated construction.
  - d. The combustion airflow needed for safe operation of fuel burning equipment may be affected by this unit's operation. Follow the heating equipment manufacturer's guidelines and safety standards such as those published by the National Fire Protection Association (NFPA), the American Society of Heating, Refrigeration, and Air Conditioning Engineers (ASHRAE) and the local code authorities.
  - e. When cutting or drilling into wall and ceiling, do not damage electrical wiring and other hidden utilities.
  - f. Ducted fans must always be vented to the outdoors.
3. **WARNING!** Check voltage at the fan to see if it corresponds to the motor name plate.
4. For radon mitigation use only. **DO NOT** use to exhaust hazardous or explosive materials and vapors.
5. Do not use these fans with any solid state speed control device.

**GUARDS MUST BE INSTALLED WHEN FAN IS WITHIN REACH OF PERSONNEL OR WITHIN SEVEN (7) FEET OF WORKING LEVEL OR WHEN DEEMED ADVISABLE FOR SAFETY.**



The ducting from this fan to the outside of the building has a strong effect on the air flow, noise and energy use of the fan. Use the shortest, straightest duct routing possible for best performance, and avoid installing the fan with smaller ducts than recommended. Insulation around the ducts can reduce energy loss and inhibit mold growth. Fans installed with existing ducts may not achieve their rated air flow.

# DIMENSIONS



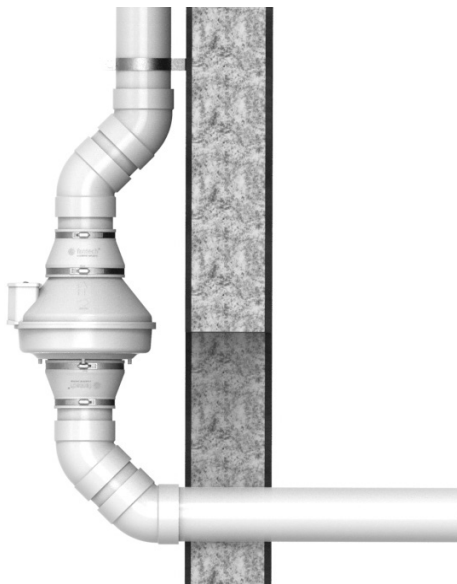
Model/Modèle	A	B	C	D
Rn1	4 15/32 (114)	10 (254)	1 1/4 (32)	9 1/4 (235)
Rn2	4 15/32 (114)	10 (254)	1 1/4 (32)	9 1/4 (235)
Rn2X	5 7/8 (149)	11 1/2 (292)	1 1/4 (32)	9 1/4 (235)
Rn3	5 7/8 (149)	11 1/2 (292)	1 1/4 (32)	9 1/4 (235)

# INSTALLATION

The Rn1, Rn2, Rn2X, and Rn3 are designed for use with 3" and 4" schedule 40 PVC pipe, when appropriate LDVI™ coupling is used.

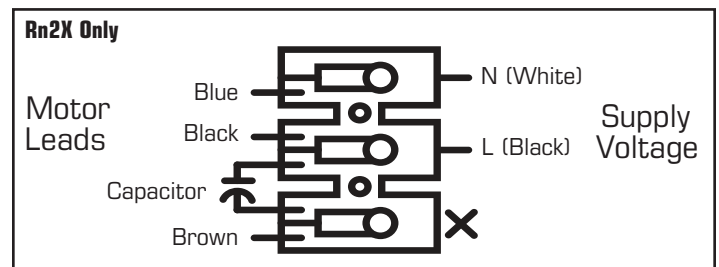
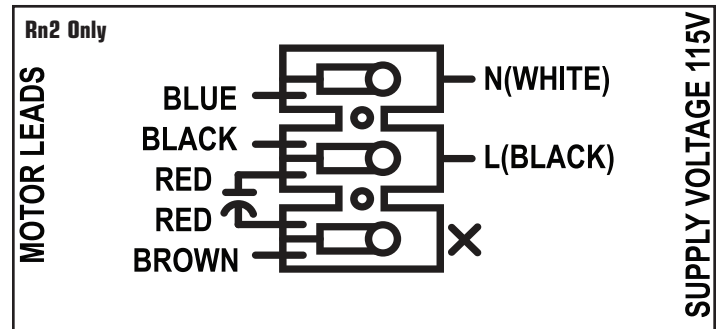
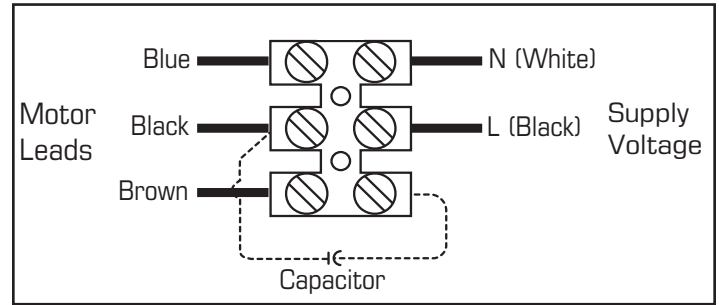
Prior to installation, the suction pipe should be terminated at the exterior wall. The suction pipe should be installed with slight incline to drain water from the fan.

**!** Radon fans are to be installed in the vertical orientation ONLY.



**!** DO NOT connect fan directly to building structure

# WIRING DIAGRAM



There are typically three wires to be connected to an electrical fan; Load, Neutral and Ground. Load provides power to the fan, Neutral is for returning current and closing the electrical circuit, and Ground is for an additional path to safely return current to the ground, in case of an accidental electrical short in the fan and/or discharging of fan metal components.

Fantech radon fans are permanently connected appliances employing a reinforced polymeric construction. The non-conductive construction functions as a "Double Insulated" protective System (Complies with Standard for Double Insulation Systems for Use in Electrical Equipment, UL 1097), thus eliminating the need for a grounding conductor. All Fantech radon fans are tested and reviewed by Underwriter Laboratories, a 3rd party independent safety governing body, and deemed suitable for outdoor use (Standard for Safety-Electric Fans, UL 507).

Please contact Fantech Technical Support if additional information is needed regarding this matter.

	Voltage	Max Amp	Max Watts	Phase	RPM	CFM/Watts	Energy Star	CFM @ Static Pressure						Max
								0.00	0.20	0.50	1.00	1.50	2.00	
Rn1	120	0.17	19.7	1	3100	7.30	Yes	160	130	80	-	-	-	0.89
Rn2	120	0.48	58.0	1	2700	2.59	No	160	150	120	80	40	-	1.97
Rn2X	120	0.61	69.0	1	2541	4.00	Yes	316	280	216	120	34	-	1.70
Rn3	120	1.20	141.2	1	2700	2.42	No	370	340	280	180	120	50	2.36

# WARRANTY

## Five (5) Year Factory Limited Warranty

This warranty supersedes all prior warranties

### DURING ENTIRE WARRANTY PERIOD:

Fantech will repair or replace any part which has a factory defect in workmanship or material. Product may need to be returned to the Fantech factory, together with a copy of the bill of sale and identified with RMA number.

### FOR FACTORY RETURN YOU MUST:

- Have a Return Materials Authorization (RMA) number. This may be obtained by calling Fantech either in the USA at 1.800.747.1762 or in CANADA at 1.800.565.3548. Please have bill of sale available.
- The RMA number must be clearly written on the outside of the carton, or the carton will be refused.
- All parts and/or product will be repaired/replaced and shipped back to buyer; no credit will be issued.

### OR

The Distributor may place an order for the warranty part and/or product and is invoiced. The Distributor will receive a credit equal to the invoice only after product is returned prepaid and verified to be defective.

FANTECH WARRANTY TERMS DO NOT PROVIDE FOR REPLACEMENT WITHOUT CHARGE PRIOR TO INSPECTION FOR A DEFECT. REPLACEMENTS ISSUED IN ADVANCE OF DEFECT INSPECTION ARE INVOICED, AND CREDIT IS PENDING INSPECTION OF RETURNED MATERIAL. DEFECTIVE MATERIAL RETURNED BY END USERS SHOULD NOT BE REPLACED BY THE DISTRIBUTOR WITHOUT CHARGE TO THE

## Limitation of Warranty and Liability

This warranty does not apply to any Fantech product or part which has failed as a result of faulty installation or abuse, incorrect electrical connections or alterations made by others, or use under abnormal operating conditions or misapplication of the product or parts. We will not approve for payment any repair not made by us or our authorized agent without prior written consent. The foregoing shall constitute our sole and exclusive warranty and our sole exclusive liability, and is in lieu of any other warranties, whether written, oral, implied or statutory. There are no warranties which extend beyond the description on the page hereof. In no event, whether as a result of breach of contract, or warranty or alleged

## Warning

Fantech products are designed and manufactured to provide reliable performance, but they are not guaranteed to be 100% free from defects. Even reliable products will experience occasional failures and this possibility should be recognized by the user. If these products are used in a

END USER, AS CREDIT TO DISTRIBUTOR'S ACCOUNT WILL BE PENDING INSPECTION AND VERIFICATION OF ACTUAL DEFECT BY FANTECH.

### THE FOLLOWING WARRANTIES DO NOT APPLY:






- Damages from shipping, either concealed or visible. Claim must be filed with freight company.
- Damages resulting from improper wiring or installation.
- Damages or failure caused by acts of God, or resulting from improper consumer procedures, such as:
  1. Improper maintenance
  2. Misuse, abuse, abnormal use, or accident, and
  3. Incorrect electrical voltage or current.
- Removal or any alteration made on the Fantech label control number or date of manufacture.
- Any other warranty, expressed, implied or written, and to any consequential or incidental damages, loss or property, revenues, or profit, or costs of removal, installation or reinstallation, for any breach of warranty.

### WARRANTY VALIDATION

- The user must keep a copy of the bill of sale to verify purchase date.
- These warranties give you specific legal rights, and are subject to an applicable consumer protection legislation. You may have additional rights which vary from state to state.

negligence, defect incorrect advice or other causes, shall Fantech be liable for special or consequential damages, including, but not limited to, loss of profits or revenue, loss of use of equipment or any other associated equipment, cost of capital, cost of substitute equipment, facilities or services, downtime costs, or claims of customers of purchase for such damages. Fantech neither assumes or authorizes any person to assume for it any other liability in connection with the sale of product(s) or part(s). Some jurisdictions do not allow the exclusion or limitation of incidental or consequential damages so the above limitations and exclusions may not apply to you.

life support ventilation system where failure could result in loss or injury, the user should provide adequate backup ventilation, supplementary natural ventilation, failure alarm system, or acknowledge willingness to accept the risk of such loss or injury.

				
Note	Avertissement / Note importante	Information	Information technique	Conseil pratique



**NE PAS BRANCHER À L'ALIMENTATION ÉLECTRIQUE avant l'installation complète du ventilateur.**

**Assurez-vous que l'alimentation électrique du ventilateur est en position hors tension verrouillée (OFF).**

1. Ces ventilateurs comportent des pièces rotatives; il est essentiel de faire preuve de prudence pendant l'installation, le fonctionnement et l'entretien.
2. AVERTISSEMENT! POUR RÉDUIRE LE RISQUE D'INCENDIE, D'ÉLECTROCUTION OU DE BLESSURES, VEUILLEZ RESPECTER LES RÈGLES SUIVANTES :
  - a. Utilisez cet appareil de la manière prévue par le fabricant. Si vous avez des questions, communiquez avec le représentant du fabricant ou directement avec nous.
  - b. MISE EN GARDE : Avant d'installer, de réparer ou de nettoyer l'appareil, coupez l'alimentation électrique au panneau de service et bloquez les dispositifs de sectionnement pour éviter que l'alimentation ne soit rétablie par accident. Si les dispositifs de sectionnement ne peuvent pas être bloqués, apposez une note d'avertissement bien visible, comme une étiquette, sur le panneau de service.
  - c. Tous les travaux relatifs à l'installation et aux fils électriques devraient être effectués par un technicien qualifié, conformément aux normes et aux règlements en vigueur, y compris les travaux de construction classés résistants au feu.
  - d. Le fonctionnement de cet appareil pourrait modifier la circulation d'air de combustion nécessaire au fonctionnement sécuritaire des appareils de combustion. Suivez les consignes du fabricant pour les appareils de chauffage et respectez les normes de sécurité comme celles établies par la National Fire Protection Association (NFPA), la American Society for Heating, Refrigeration and Air Conditioning Engineers (ASHRAE) ainsi que les codes des autorités locales.
  - e. Lorsque vous coupez ou percez un mur ou un plafond pour l'installation de l'appareil, assurez-vous de ne pas endommager le câblage électrique et les autres services publics cachés.
  - f. Les conduits d'air des ventilateurs doivent toujours être éventés à l'extérieur.
3. AVERTISSEMENT! Vérifiez la tension du ventilateur pour confirmer qu'elle correspond à celle inscrite sur la plaque signalétique du moteur.
4. Uniquement pour la mise en oeuvre de mesures d'atténuation du radon. NE PAS utiliser pour évacuer des vapeurs ou des substances dangereuses ou explosives.
5. Ne pas utiliser cet appareil avec une commande de vitesse à semiconducteurs.

**DES DISPOSITIFS PROTECTEURS DOIVENT ÊTRE INSTALLÉS SI LE VENTILATEUR SE TROUVE À PORTÉE DE MEMBRES DU PERSONNEL OU À SEPT (7) PIEDS OU MOINS DU NIVEAU DE FONCTIONNEMENT OU LORSQU'ILS SONT JUGÉS NÉCESSAIRES POUR DES RAISONS DE SÉCURITÉ**



Le conduit de raccordement de ce ventilateur avec l'extérieur de l'immeuble a un effet important sur le débit d'air, le bruit et la consommation d'énergie du ventilateur. Veuillez utiliser le conduit le plus court et le plus droit possible pour obtenir un rendement optimal, et évitez d'installer des conduits plus petits que ceux recommandés pour le ventilateur. L'isolation autour des conduits peut réduire les pertes d'énergie et empêcher la moisissure. Les ventilateurs installés avec des conduits existants pourraient ne pas offrir le débit d'air nominal.

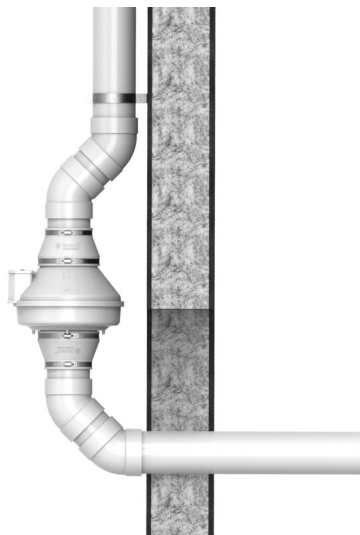
# INSTALLATION

Les modèles Rn1, Rn2, Rn2X, et Rn3 sont conçus pour un usage avec des conduits de PVC de série 40 de 3 et 4 po, lorsque le manchon LDVI™ approprié est utilisé.

Avant l'installation, il faut prévoir une sortie pour le tuyau d'aspiration sur un mur extérieur. Le tuyau d'aspiration devrait être installé avec une pente légère pour drainer l'eau du ventilateur.

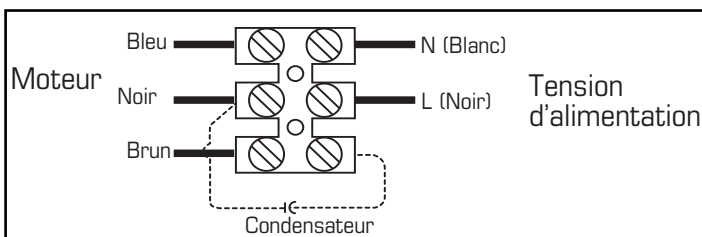


Les ventilateurs à radon doivent être installés dans le sens vertical SEULEMENT.

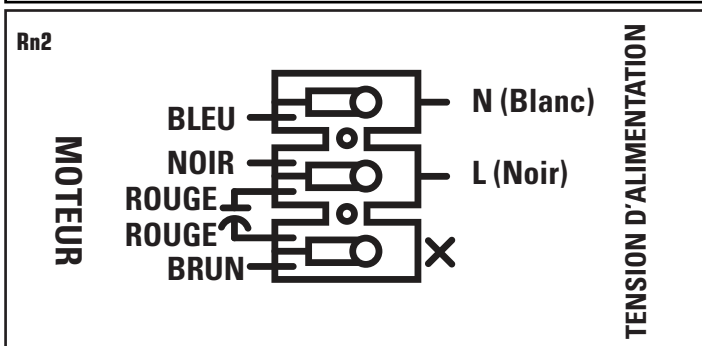


NE PAS brancher le ventilateur directement dans la structure du bâtiment.

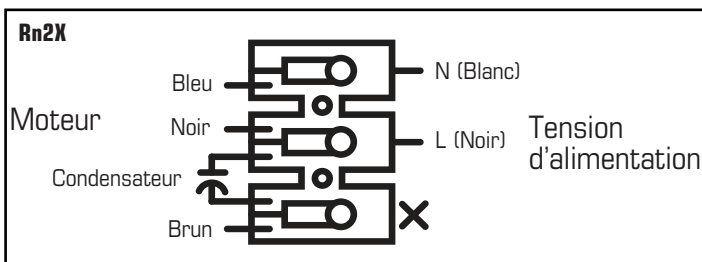
## SCHÉMA ÉLECTRIQUE



Il y a généralement trois fils à connecter à un ventilateur électrique, charge, neutre et mise à terre. La charge alimente le ventilateur, le neutre sert à rétablir le courant et à fermer le circuit électrique, et le fil de mise à terre à un chemin supplémentaire permettant de renvoyer le courant au sol en toute sécurité, en cas de court-circuit accidentel du ventilateur et / ou de décharge du ventilateur composants métalliques.



Les ventilateurs pour radon Fantech sont des appareils connectés en permanence utilisant une construction en polymère renforcé. La construction non conductrice fonctionne comme un système de protection «à double isolation» (conforme à la norme pour les systèmes à double isolation pour utilisation dans les équipements électriques, UL 1097), éliminant ainsi la nécessité d'un conducteur de mise à la terre. Tous les ventilateurs pour radon Fantech sont testés et examinés par Underwriter Laboratories, organisme de réglementation de la sécurité indépendant, et jugés utilisables à l'extérieur (norme relative aux ventilateurs électriques de sécurité, UL 507).



Veillez contacter le support technique de Fantech si des informations supplémentaires sont nécessaires à ce sujet.

# GARANTIE

## Garantía limitada del fabricante para 5 años

**Cette garantie remplace toutes les garanties précédentes.**

### DURANT TOUTE LA PÉRIODE DE GARANTIE:

Fantech s'engage à réparer ou à remplacer toute pièce présentant un défaut d'usine en matière de qualité d'exécution ou de matériau. Il sera peut être nécessaire de retourner le produit à l'usine Fantech, accompagné d'une copie du contrat de vente et du numéro d'autorisation de retour.

### POUR RETOURNER UN PRODUIT À L'USINE, VOUS DEVEZ:

- Obtenir un numéro d'autorisation de retour; pour ce faire, communiquer avec Fantech aux États-Unis au numéro 1.800.747.1762, ou au Canada, au numéro 1.800.565.3548. Veuillez avoir votre contrat de vente à portée de la main.
- S'assurer que le numéro d'autorisation de retour est lisible sur l'extérieur de la boîte, sinon la boîte sera refusée.
- Toutes les pièces et/ou le produit seront réparés ou remplacés puis retournés à l'acheteur. Aucun crédit ne sera accordé.

OU

Le Distributeur peut commander une pièce ou un produit couvert par la garantie; la facture lui sera envoyée. Le distributeur ne sera crédité du montant de sa facture qu'après que le produit a été retourné port payé et qu'il a été trouvé défectueux.

LES TERMES DE LA GARANTIE DE Fantech NE PRÉVOIENT PAS DE REMPLACEMENT SANS FRAIS AVANT QUE LA PIÈCE OU LE PRODUIT DÉFECTUEUX AIT ÉTÉ INSPECTÉ. LES PRODUITS OU PIÈCES REMPLACÉS AVANT L'INSPECTION DE LA DÉFECTUOSITÉ SERONT FACTURÉS ET LE MONTANT DU CRÉDIT EST FONCTION DE L'INSPECTION DE LA PIÈCE OU DU PRODUIT RETOURNÉ. LE DISTRIBUTEUR NE DOIT PAS REMPLACER SANS FRAIS POUR

## Limites de garanties et de responsabilités

Cette garantie ne s'applique à aucun produit de Fantech ou à aucune pièce détachée dont la défectuosité relève d'une erreur d'installation ou d'abus ou de mauvaise installation électrique ou dut à des modifications extérieures ou utilisées dans des conditions anormales ou encore une mauvaise installation du produit ou des pièces détachées. Nous n'approuverons aucun remboursement pour des réparations qui ne sont pas effectuées par un agent américain ou un agent autorisé sans un accord écrit. Ce dernier constituera notre seule et exclusive garantie et notre seule exclusive responsabilité et tient lieu de toute autre garantie ou bien écrite ou orale implicite ou statuaire. Aucune garantie ne s'appliquera au-delà des descriptions faites de la page ci-dessus. En aucun cas, que ce soit pour une rupture de contrat ou de garanties ou

## Avertissement

Les produits de Fantech sont conçus et fabriqués pour produire des performances fiables, mais il n'y a aucune garantie qu'ils soient 100% sans défaut. Les plus produits les plus fiables ont occasionnellement des défectuosités et cette possibilité devrait être reconnu par les usagers. Si ces produits sont utilisés comme une source de ventilation ou leur panne risque de mettre en danger des vies humaines ou entraîner des

L'UTILISATEUR FINAL L'ÉQUIPEMENT DÉFECTUEUX RETOURNÉ PAR L'UTILISATEUR FINAL, CAR LE COMPTE DU DISTRIBUTEUR NE SERA CRÉDITÉ QU'APRÈS L'INSPECTION ET LA VÉRIFICATION PAR FANTECH DE LA DÉFECTUOSITÉ.

### LES GARANTIES NE S'APPLIQUENT PAS DANS LES CAS SUIVANTS:

- Dommages dus au transport (dissimulés ou visibles). Les réclamations doivent être faites à la compagnie de fret.
- Dommages dus au mauvais câblage ou à l'installation inappropriée.
- Dommages ou défectuosité causés par une calamité naturelle ou résultant d'une procédure irrégulière de l'acheteur, notamment :
  1. Entretien irrégulier
  2. Mauvais usage, usage abusif, usage anormal ou accident
  3. Tension ou courant électrique incorrect
- Enlèvement ou toute modification du numéro de contrôle ou de la date de fabrication de l'étiquette Fantech
- Toute autre garantie expresse, écrite ou implicite, pour les dommages accidentels ou indirects, perte de biens, de recettes, manque à gagner ou coûts relatifs à la dépose, à l'installation ou à la réinstallation, en cas de violation de garantie.

### CERTIFICATION DE LA GARANTIE:

- L'utilisateur doit conserver une copie du contrat de vente pour confirmer la date d'achat.
- Les présentes garanties vous donnent des droits spécifiques reconnus par la loi et sont régies par les lois sur la protection du consommateur appropriées. Il est possible que différents états offrent d'autres droits.

des dommages dus à la négligence ou à des conseils incorrects ou autres causes, Fantech ne pourra être tenu pour responsable des dommages particuliers ou consécutifs, incluant mais pas limités aux pertes et profits ou bénéfices perte de matériel ou autres matériels associés. Coût du capital, coût des équipements de remplacement, matériels ou services, coût de temps d'arrêt ou les réclamations des clients pour de tels dommages. Fantech ne délègue ou autorise aucune personne d'assumer sa responsabilité sur la vente du produit ou des pièces détachées. Certaines juridictions ne permettent pas l'exclusion de la limitation des dommages accidentels ou consécutifs ainsi ces limitations ci-dessus et les exclusions ne s'appliquent pas à vous.

blessures, les usagers devront avoir une source de ventilation de secours en addition à une ventilation naturelle, le défaut de système d'alarme ou la connaissance de ces conditions entraînent sa responsabilité envers de telles pertes ou blessures.

Fantech reserves the right to make technical changes.  
For updated documentation please refer to [www.fantech.net](http://www.fantech.net)

Fantech se réserve le droit de faire des changements techniques. Pour de la documentation à jour, s'il vous plaît se référer au [www.fantech.net](http://www.fantech.net)

Fantech®