

MARWICK

INTERIOR DOOR SETS

JUEGOS DE PUERTAS INTERIORES

ENSEMBLES DE PORTES INTÉRIEURES

SKU: 915916, 915915, 915917

BEFORE YOU BEGIN

We recommend consulting a professional if you are unfamiliar with installing door hardware. Signature Hardware accepts no liability for any damage to the door, hardware, or for personal injury during installation.

Observe all local building codes.

Unpack and inspect the product for shipping damage. If any damage is found, contact our Customer Relations team via live chat at www.signaturehardware.com or by emailing support@signaturehardware.com.

ANTES DE COMENZAR

Recomendamos consultar a un profesional si no está familiarizado con la instalación de herrajes para puertas. Signature Hardware no acepta ninguna responsabilidad por daños a la puerta, herrajes o lesiones personales durante la instalación.

Observe todos los códigos de construcción locales.

Desempaque e inspeccione el producto para determinar si tiene daños por el envío. Si tiene daños, comuníquese con nuestro equipo de Relaciones con el Cliente por chat en directo en www.signaturehardware.com o por correo electrónico a support@signaturehardware.com.

AVANT DE COMMENCER

Nous vous recommandons de consulter un professionnel si vous n'êtes pas familier avec l'installation de quincaillerie de porte. Signature Hardware n'accepte aucune responsabilité pour tout dommage à la porte, à la quincaillerie ou pour les blessures corporelles lors de l'installation.

Respectez tous les codes de construction locaux.

Déballiez et inspectez le produit pour vérifier qu'il n'a pas été endommagé pendant le transport. Si un dommage est constaté, communiquez avec notre équipe des relations avec la clientèle au www.signaturehardware.com ou par mailsupport@signaturehardware.com.

GETTING STARTED

Ensure that you have gathered all the required materials that are needed for the installation.

NOTE: This doorset works on a minimum door thickness of 1-3/4" (44mm) and maximum door thickness of 2" (50mm)

CÓMO COMENZAR

Asegúrese de haber reunido todos los materiales necesarios para la instalación.

NOTA: Este juego de puerta funciona con un grosor mínimo de puerta de 1-3/4" (44 mm) y un grosor máximo de puerta de 2" (50 mm)

PREMIERS PAS

Assurez-vous d'avoir réuni tout le matériel nécessaire à l'installation.

NOTE: Ce bloc-porte fonctionne sur une épaisseur de porte minimale de 1-3/4" (44 mm) et une épaisseur de porte maximale de 2" (50 mm)

ADDITIONAL QUESTIONS?

Still need help? Check out our Help Center at www.signaturehardware.com for product and warranty information, or contact us through live chat or by emailing support@signaturehardware.com.

¿MÁS PREGUNTAS?

Todavía necesita ayuda. Consulte nuestro Centro de Ayuda en www.signaturehardware.com para obtener información de productos y garantías o comuníquese con nosotros por chat directo o enviando un correo electrónico a support@signaturehardware.com.

D'AUTRES QUESTIONS?

Si vous avez encore besoin de l'aide. Veuillez consultez notre centre d'aide à l'adresse www.signaturehardware.com pour obtenir des informations sur les produits et la garantie ou veuillez nous contacter par clavardage en direct ou par courriel à l'adresse support@signaturehardware.com.

REVISED 06/19/2023
CODES: SH915916, SH915917, SH915915

MARWICK

INTERIOR DOOR SETS

JUEGOS DE PUERTAS INTERIORES

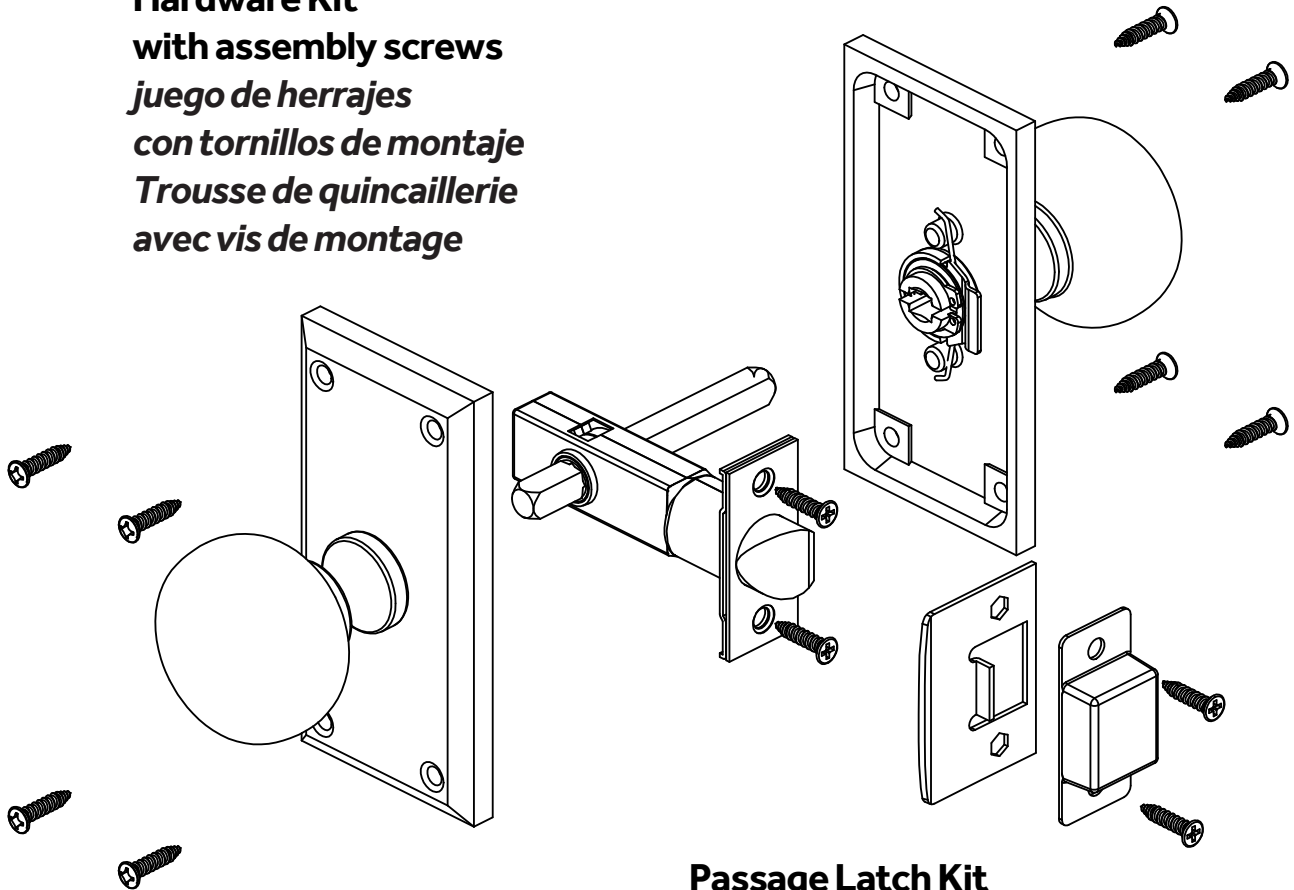
ENSEMBLES DE PORTES INTÉRIEURES

SKU: 915916, 915915, 915917

PASSAGE INSTALLATION **INSTALACIÓN DE PASAJE** **INSTALLATION DES PASSAGES**

HARDWARE INCLUDED **HARDWARE INCLUIDO** **MATÉRIEL INCLUS**

Hardware Kit
with assembly screws
juego de herrajes
con tornillos de montaje
Trousse de quincaillerie
avec vis de montage



Passage Latch Kit
Kit de pestillo de paso
Ensemble de loquet de passage

MARWICK

INTERIOR DOOR SETS

JUEGOS DE PUERTAS INTERIORES

ENSEMBLES DE PORTES INTÉRIEURES

SKU: 915916, 915915, 915917

TOOLS AND MATERIALS: HERRAMIENTAS Y MATERIALES: OUTILS ET MATÉRIEL:



Safety Glasses
Gafas de seguridad
Lunettes de protection



Drill
Taladro
Perceuse



Wood Chisel
Cinzel para madera
Ciseau à bois



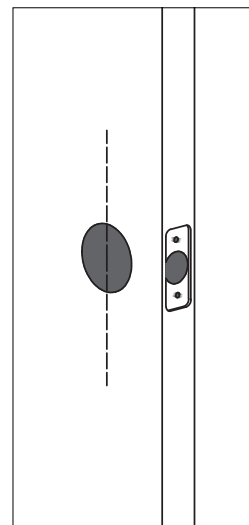
Phillips
Screwdriver
Destornillador
Phillips
Tournevis cruciforme

PASSAGE INSTALLATION INSTALACIÓN DE PASAJE INSTALLATION DES PASSAGES

1. Confirm that your door has a bore hole drilled into the door. This doorset works for both 2-3/8" & 2-3/4" backsets. Please check that your passage latch matches your door backset.

1. Confirme que su puerta tiene un orificio perforado en la puerta. Este conjunto de puerta funciona para respaldos de 2-3/8" y 2-3/4". Verifique que su pestillo de paso coincida con el respaldo de su puerta.

1. Confirmez que votre porte a un trou percé dans la porte. Ce bloc-porte fonctionne pour les écartements de 2-3/8" et 2-3/4". Please check that your passage latch matches your door backset. Veuillez vérifier que votre loquet de passage correspond à l'écartement de votre porte.



Bore Hole Size: 2 1/8"

Tamaño del orificio de perforación: 2 1/8"

Taille du trou d'alésage: 2 1/8"

Cross Bore Size: 1"

Tamaño del orificio transversal: 1"

Taille d'alésage transversal: 1"

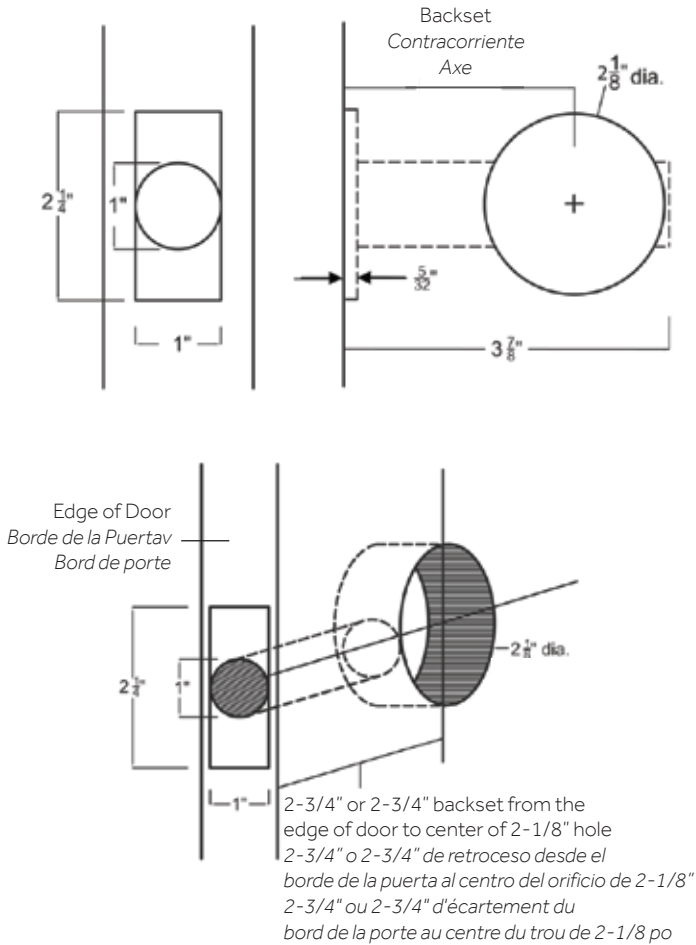
MARWICK

INTERIOR DOOR SETS

JUEGOS DE PUERTAS INTERIORES

ENSEMBLES DE PORTES INTÉRIEURES

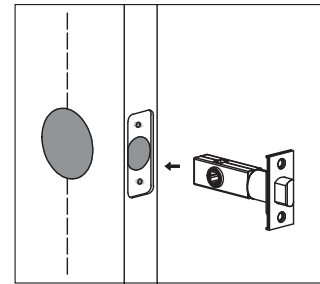
SKU: 915916, 915915, 915917



2. Install latch ensuring that the latch bolt is facing the correct direction for door opening.

2. Instale el pestillo asegurándose de que el perno del pestillo mire en la dirección correcta para abrir la puerta.

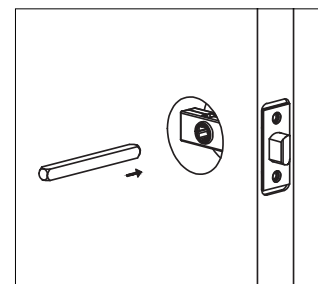
2. Installez le loquet en vous assurant que le pêne du loquet est orienté dans la bonne direction pour l'ouverture de la porte.



3. Fit and insert spindle through the latch with the spindle on square orientation.

3. Ajuste e inserte el eje a través del pestillo con el eje en orientación cuadrada.

3. Ajustez et insérez l'axe à travers le loquet avec l'axe sur l'orientation carrée.



MARWICK

INTERIOR DOOR SETS

JUEGOS DE PUERTAS INTERIORES

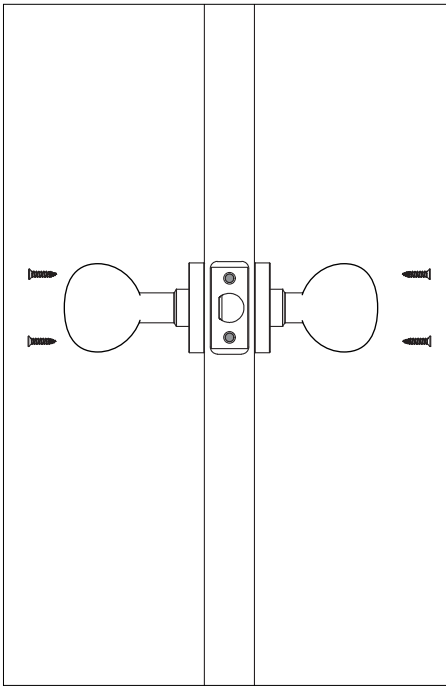
ENSEMBLES DE PORTES INTÉRIEURES

SKU: 915916, 915915, 915917

4. Offer handles onto spindle, ensure plates are straight and square. Secure the plates with provided screws.

4. Coloque manijas en el husillo, asegúrese de que las placas estén rectas y cuadradas. Asegure las placas con los tornillos provistos.

4. Offrez des poignées sur la broche, assurez-vous que les plaques sont droites et carrées. Fixez les plaques avec les vis fournies.



MARWICK

INTERIOR DOOR SETS

JUEGOS DE PUERTAS INTERIORES

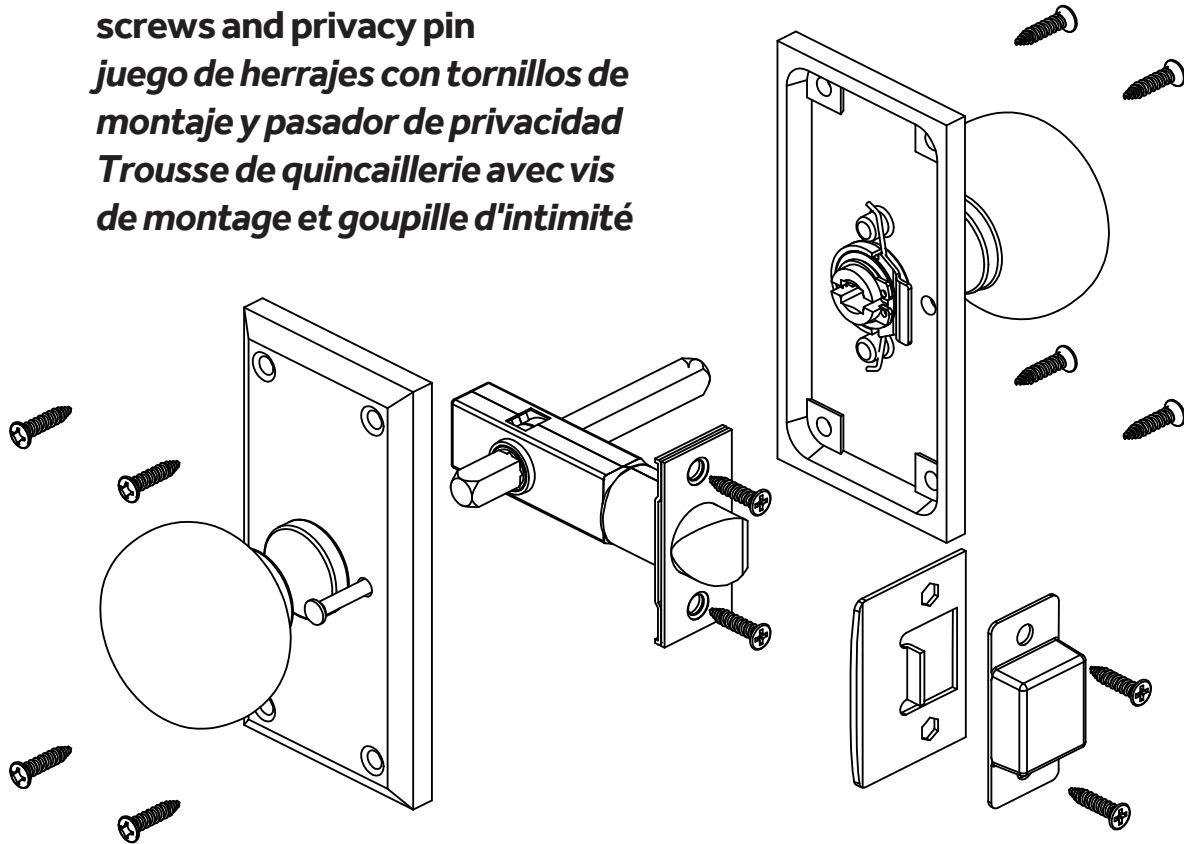
ENSEMBLES DE PORTES INTÉRIEURES

SKU: 915916, 915915, 915917

PRIVACY INSTALLATION **INSTALACIÓN DE PRIVACIDAD** **INSTALLATION CONFIDENTIALITÉ**

HARDWARE INCLUDED **HARDWARE INCLUIDO** **MATÉRIEL INCLUS**

**Hardware Kit with assembly
screws and privacy pin**
*juego de herrajes con tornillos de
montaje y pasador de privacidad*
*Trousse de quincaillerie avec vis
de montage et goupille d'intimité*



Privacy Latch Kit
Kit de pestillo de privacidad
Kit de verrouillage de confidentialité

MARWICK

INTERIOR DOOR SETS

JUEGOS DE PUERTAS INTERIORES

ENSEMBLES DE PORTES INTÉRIEURES

SKU: 915916, 915915, 915917

TOOLS AND MATERIALS: HERRAMIENTAS Y MATERIALES: OUTILS ET MATÉRIEL:



Safety Glasses
Gafas de seguridad
Lunettes de protection



Drill
Taladro
Perceuse



Wood Chisel
Cinzel para madera
Ciseau à bois



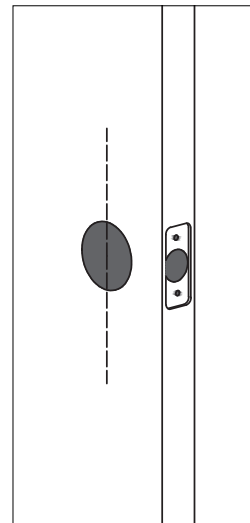
Phillips
Screwdriver
Destornillador
Phillips
Tournevis cruciforme

PRIVACY INSTALLATION INSTALACIÓN DE PRIVACIDAD INSTALLATION CONFIDENTIALITÉ

1. Confirm that your door has a bore hole drilled into the door. This doorset works for both 2-3/8" & 2-3/4" backsets. Please check that your privacy latch matches your door backset.

1. Confirme que su puerta tiene un orificio perforado en la puerta. Este conjunto de puerta funciona para respaldos de 2-3/8" y 2-3/4". Verifique que su pestillo de privacidad coincida con el respaldo de su puerta.

1. Confirmez que votre porte a un trou percé dans la porte. Ce bloc-porte fonctionne pour les écartements de 2-3/8" et 2-3/4". Please check that your passage latch matches your door backset. Veuillez vérifier que votre loquet de confidentialité correspond à l'écartement de votre porte.



Bore Hole Size: 2 1/8"

Tamaño del orificio de perforación: 2 1/8"

Taille du trou d'alésage: 2 1/8"

Cross Bore Size: 1"

Tamaño del orificio transversal: 1"

Taille d'alésage transversal: 1"

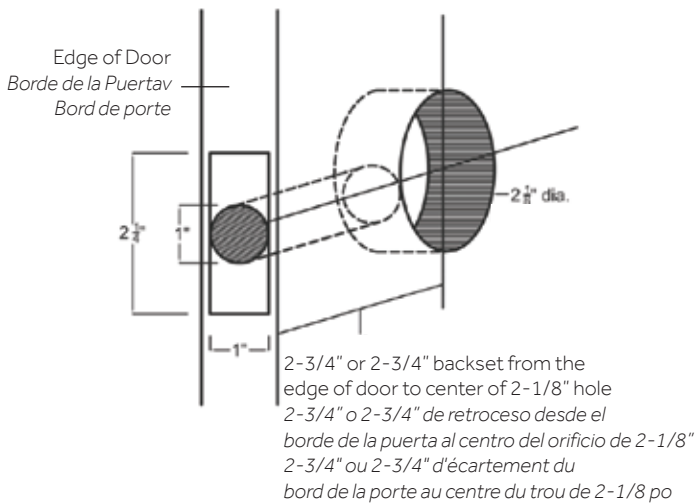
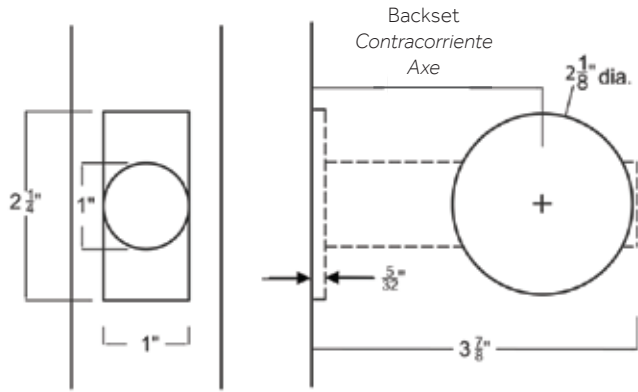
MARWICK

INTERIOR DOOR SETS

JUEGOS DE PUERTAS INTERIORES

ENSEMBLES DE PORTES INTÉRIEURES

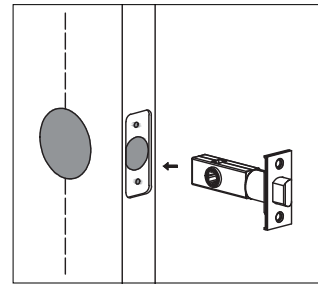
SKU: 915916, 915915, 915917



2. Install latch ensuring that the latch bolt is facing the correct direction for door opening.

2. Instale el pestillo asegurándose de que el perno del pestillo mire en la dirección correcta para abrir la puerta.

2. Installez le loquet en vous assurant que le pêne du loquet est orienté dans la bonne direction pour l'ouverture de la porte.



3. Fit and insert spindle through the latch with the spindle on square orientation. Gently remove 'O' ring from spindle. Insert spindle into latch and then replace 'O' ring into slot to fix latch into place.

3. Ajuste e inserte el eje a través del pestillo con el eje en orientación cuadrada. Retire con cuidado la junta tórica del husillo. Inserte el husillo en el pestillo y luego vuelva a colocar la junta tórica en la ranura para fijar el pestillo en su lugar.

3. Ajustez et insérez l'axe à travers le loquet avec l'axe sur l'orientation carrée. Retirez délicatement le joint torique de la broche. Insérez la broche dans le loquet, puis remplacez le joint torique dans la fente pour fixer le loquet en place.

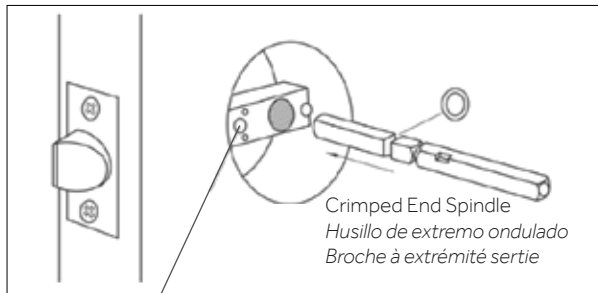
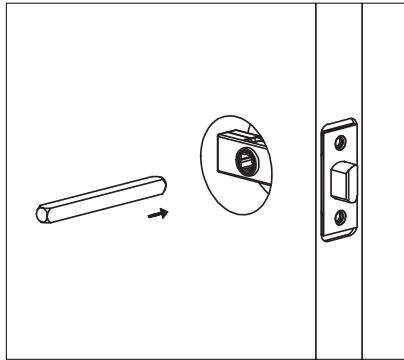
MARWICK

INTERIOR DOOR SETS

JUEGOS DE PUERTAS INTERIORES

ENSEMBLES DE PORTES INTÉRIEURES

SKU: 915916, 915915, 915917



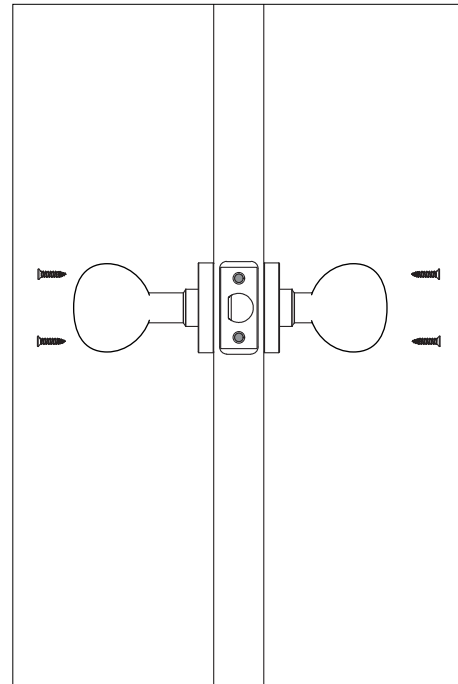
Crimped End Spindle
Husillo de extremo ondulado
Broche à extrémité sertie

Privacy Pin Receiver pushed through from the outside
Receptor de PIN de privacidad empujado a través de el exterior
Récepteur de broche de confidentialité poussé à travers de l'extérieur

4. Offer handles onto spindle, ensure plates are straight and square. Secure the plates with provided screws. Insert privacy pin from inside plate into hole.

4. Coloque manijas en el husillo, asegúrese de que las placas estén rectas y cuadradas. Asegure las placas con los tornillos provistos. Inserte el pasador de privacidad de la placa interior en el orificio.

4. Offrez des poignées sur la broche, assurez-vous que les plaques sont droites et carrées. Fixez les plaques avec les vis fournies. Insérez la goupille d'intimité de la plaque intérieure dans le trou.



MARWICK

INTERIOR DOOR SETS

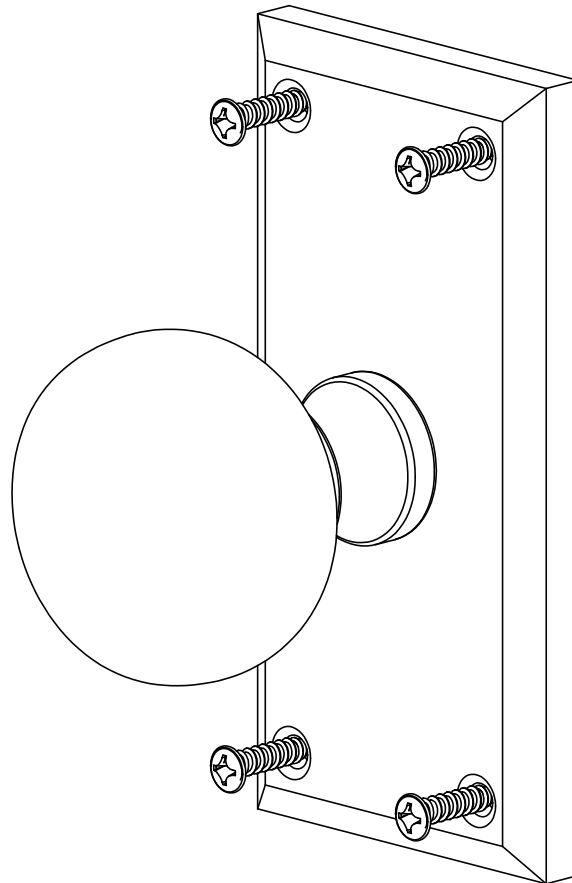
JUEGOS DE PUERTAS INTERIORES

ENSEMBLES DE PORTES INTÉRIEURES

SKU: 915916, 915915, 915917

DUMMY INSTALLATION
INSTALACIÓN FICHA
INSTALLATION FACTICE

HARDWARE INCLUDED
HARDWARE INCLUIDO
MATÉRIEL INCLUS



MARWICK

INTERIOR DOOR SETS

JUEGOS DE PUERTAS INTERIORES

ENSEMBLES DE PORTES INTÉRIEURES

SKU: 915916, 915915, 915917

TOOLS AND MATERIALS: HERRAMIENTAS Y MATERIALES: OUTILS ET MATÉRIEL:



Pencil
Lápiz
Crayon



Drill
Taladro
Perceuse



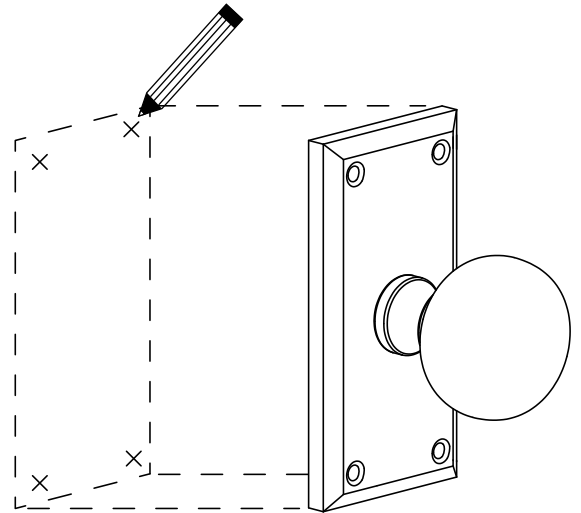
Phillips
Screwdriver
Destornillador
Phillips
Tournevis cruciforme

DUMMY INSTALLATION INSTALACIÓN FICHA INSTALLATION FACTICE

1. Place dummy door knob hardware in location and mark mounting holes with pencil.

1. Coloque el hardware de la perilla de la puerta ficticia en su lugar y marque los orificios de montaje con un lápiz.

1. Placez la quincaillerie du bouton de porte factice en place et marquez les trous de montage avec un crayon.



MARWICK

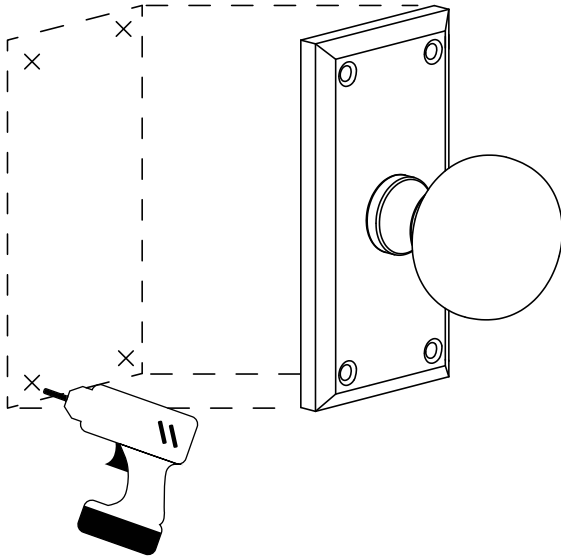
INTERIOR DOOR SETS

JUEGOS DE PUERTAS INTERIORES

ENSEMBLES DE PORTES INTÉRIEURES

SKU: 915916, 915915, 915917

2. Drill pilot holes at marked locations.
2. *Taladre orificios piloto en los lugares marcados.*
2. *Percez des avant-trous aux emplacements marqués.*



3. Secure dummy knob to door using provided mounting hardware.

3. *Asegure la perilla ficticia a la puerta usando los accesorios de montaje proporcionados.*

3. *Fixez le bouton factice à la porte à l'aide du matériel de montage fourni.*

