

THERMOSTATIC SHOWER SET CONJUNTO DE DUCHA CON TERMOSTATO ENSEMBLE DE DOUCHE THERMOSTATIQUE

SKU: 934430

BEFORE YOU BEGIN

We recommend consulting a professional if you are unfamiliar with installing plumbing fixtures. Signature Hardware accepts no liability for any damage to the faucet, plumbing, sink, counter top, or for personal injury during installation.

Observe all local plumbing and building codes. Unpack and inspect the product for shipping damage. If any damage is found, contact our Customer Relations team via live chat at www.signaturehardware.com or by emailing support@signaturehardware.com.

ANTES DE COMENZAR

Le recomendamos que consulte a un profesional si no sabe cómo instalar accesorios de plomería. Signature Hardware no asume ninguna responsabilidad con respecto a los daños causados al inodoro, sistema de plomería, suelo o daños personales durante la instalación.

Cumpla con todas las normas locales de plomería y construcción.

Desempaque e inspeccione el producto para determinar si tiene daños por el envío. Si tiene daños, comuníquese con nuestro equipo de Relaciones con el Cliente por chat en directo en www.signaturehardware.com o por correo electrónico a support@signaturehardware.com.

AVANT DE COMMENCER

Nous vous recommandons de consulter un professionnel si vous n'avez pas d'expérience dans l'installation d'appareils de plomberie. Signature Hardware décline toute responsabilité en cas de dommage au robinet, à la plomberie, à l'évier, au comptoir ou de blessure corporelle lors de l'installation.

Respectez tous les codes locaux de plomberie et de construction.

Déballiez et inspectez le produit pour vérifier qu'il n'a pas été endommagé pendant le transport. Si un dommage est constaté, communiquez avec notre équipe des relations avec la clientèle au www.signaturehardware.com ou par mail support@signaturehardware.com.

GETTING STARTED

Ensure that you have gathered all the required materials that are needed for the installation.

CÓMO COMENZAR

Asegúrese de haber reunido todos los materiales necesarios para la instalación.

PREMIERS PAS

Assurez-vous d'avoir réuni tout le matériel nécessaire à l'installation.

ADDITIONAL QUESTIONS?

Still need help? Check out our Help Center at www.signaturehardware.com for product and warranty information, or contact us through live chat or by emailing support@signaturehardware.com.

¿MÁS PREGUNTAS?

Todavía necesita ayuda. Consulte nuestro Centro de Ayuda en www.signaturehardware.com para obtener información de productos y garantías o comuníquese con nosotros por chat directo o enviando un correo electrónico a support@signaturehardware.com.

D'AUTRES QUESTIONS?

Si vous avez encore besoin de l'aide. Veuillez consultez notre centre d'aide à l'adresse www.signaturehardware.com pour obtenir des informations sur les produits et la garantie ou veuillez nous contacter par clavardage en direct ou par courriel à l'adresse support@signaturehardware.com.

RYLE

THERMOSTATIC SHOWER SET CONJUNTO DE DUCHA CON TERMOSTATO ENSEMBLE DE DOUCHE THERMOSTATIQUE

SKU: 934430

TOOLS AND MATERIALS: HERRAMIENTAS Y MATERIALES: OUTILS ET MATÉRIEL:



Plumbers Tape
Cinta de Fontanería
Ruban de Plomberie



Thread Sealant
Sellador de Roscas
Produit d'étanchéité
pour joints filetés



Adjustable Wrench
Llave ajustable
Clé ajustable



Small Bucket
Cubo pequeño
Petit seau



Phillips Screwdriver
Destornillador Phillips
Tournevis cruciforme

VALVE INSTALLATION INSTALACIÓN DE LA VÁLVULA INSTALLATION DE LA VANNE

1. To prepare for installation, wood blocking should be installed between the two studs where the valve will mount. Use the guidelines located on the valve to determine how far behind the finished wall it should mount.

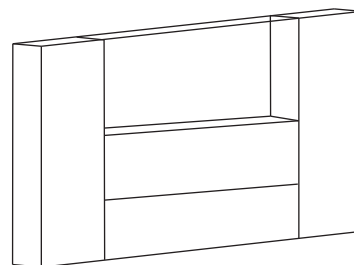
Important: Take into consideration the thickness of the finished wall materials, such as tile, when calculating

1. Para prepararse para la instalación, coloque un bloque de madera entre los dos montantes donde instalará la válvula. Utilice las instrucciones que están en la válvula para determinar a qué distancia de la pared terminada debe colocarse.

Importante: Considere el grosor del material de la pared terminada, como azulejos, cuando haga el cálculo.

1. Préparez l'installation en installant des cales en bois entre les deux montants où la vanne sera installée. Utilisez les directives qui sont sur la vanne pour déterminer la distance après laquelle le mur fini doit être installée.

Important: Tenez compte de l'épaisseur des matériaux du mur fini (p. ex., les carreaux) lors du calcul des mesures.



THERMOSTATIC SHOWER SET CONJUNTO DE DUCHA CON TERMOSTATO ENSMBLE DE DOUCHE THERMOSTATIQUE

SKU: 934430

2. Secure the valve to the prepared wood blocking using the provided hardware. Ensure that the "cold" inlet is pointing to the right, and the "hot" inlet is pointing to the left. Use a level to ensure that the valve is straight and level.

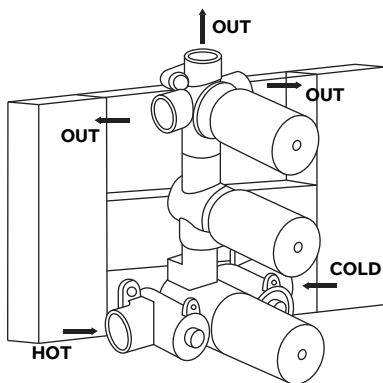
Tip: Leave the protective sleeves on the valve stems until your finished wall is complete, and you are ready to install the trim pieces.

2. Fije la válvula al bloque de madera preparado utilizando los accesorios provistos. Asegúrese de que la salida de agua fría apunte a la derecha y la de agua caliente, a la izquierda. Use un nivel para asegurarse de que la válvula esté recta y nivelada.

Sugerencia: Deje las fundas protectoras en los vástagos de las válvulas hasta que su pared terminada esté completa y usted esté listo para instalar las piezas de acabado.

2. Installez la vanne sur les cales en bois prévues à cet effet à l'aide du matériel mis à votre disposition. Assurez-vous que l'entrée d'eau «froide» est orientée vers la droite et que celle de l'eau «chaude» est orientée vers la gauche. Utilisez un niveau pour vérifier si la vanne est droite et à l'équerre.

NB: Laissez les manchons de protection sur la tige de manoeuvre jusqu'à ce que le mur fini soit achevé et que vous soyez prêt à installer les éléments de garniture.



3. Route, assemble, and connect all in-wall piping as desired to and from the shower valve. Make all connections appropriately depending upon the type of pipe that is being used. For copper pipe, soldering will be required and should be completed by a licensed plumber. Apply plumber's tape to any threaded connection if applicable. Install any wood blocking that is necessary to support the piping and valve.

Important Notes:

A) The 3-way diverter is located at the top of the valve. You will use this handle to switch between the overhead shower, handheld shower, and body sprays.

B) Thermostatic temperature control is located at the bottom of the valve. The middle control will serve as volume control.

C) The shower functions will not be able to be used simultaneously. Only one function can be used at a time.

D) Three 1/2" NPT pipe nipple will need to be placed where the supply elbow for the hand shower will be installed.

E) 1/2" IPS female fittings will need to be placed where the overhead shower arm and handshower elbow will be installed.

3. Dirija, monte y conecte todas las tuberías en la pared hacia y desde la válvula de la ducha. Haga todas las conexiones apropiadas según el tipo de tubo que se utilice. En el caso de los tubos de cobre, será necesario soldarlos y deberá hacerlo un fontanero autorizado. Coloque cinta de teflón en cualquier conexión encastrada, si corresponde. Instale cualquier bloque de madera que sea necesario para dar soporte a la tubería y a la válvula.

THERMOSTATIC SHOWER SET CONJUNTO DE DUCHA CON TERMOSTATO ENSMBLE DE DOUCHE THERMOSTATIQUE

SKU: 934430

Notas importantes:

A) El desviador de ducha de tres vías está en la parte de arriba de la válvula. Utilizará esta manija para cambiar de la ducha por encima de la cabeza a la ducha de agarre manual y a los rociadores para el cuerpo.

B) El control de la temperatura del termostato está en la parte de abajo de la válvula. El control del medio sirve como regulador de volumen.

C) Las funciones de la ducha no se pueden utilizar simultáneamente. Se puede usar una función a la vez.

D) Deberá colocar tres nipples NPT de 1/2" donde está el codo del suministro para instalar la ducha de mano.

E) Deberá colocar cuplas IPS de 1/2" donde está el brazo de la ducha por encima de la cabeza e instalar el codo de la ducha de mano.

3. Acheminez, assemblez et raccordez tous les tuyaux encastrés dans le mur vers et partant du robinet de douche. Effectuez les raccords de manière appropriée en fonction du type de tuyau utilisé. Quant aux tuyaux en cuivre, une soudure sera nécessaire et devra être effectuée par un plombier certifié. Dans le cas échéant, appliquez la pâte d'étanchéité sur tous les raccords filetés. Si nécessaire, installez des cales en bois pour soutenir la tuyauterie et la vanne.

A votre attention:

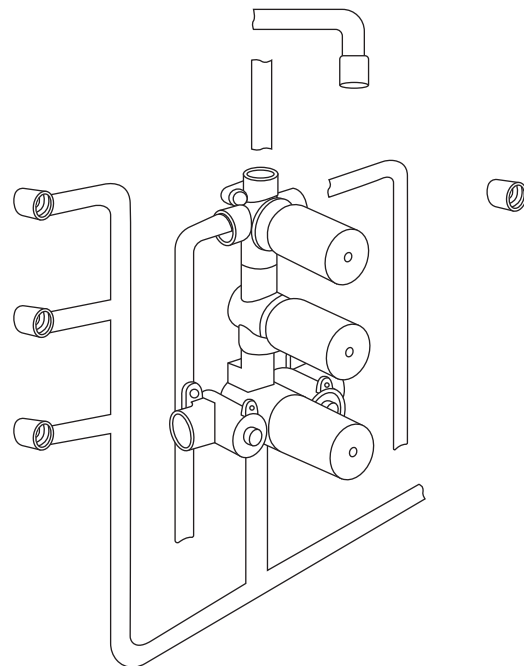
A) L'inverseur à 3 voies est situé en haut de la vanne. Vous utiliserez cette poignée pour alterner entre le pommeau de douche, la douchette et les jets de couche corporelle.

B) Le contrôle thermostatique de température est située en bas de la vanne. Le contrôle médian servira de contrôle du volume.

C) Les fonctionnalités de la douche ne pourront pas être utilisées simultanément. Une seule fonctionnalité pourra être utilisée à la fois.

D) Trois mamelons du tube NPT de 1/2" devront être placés à l'endroit où le coude d'alimentation de la douchette sera installé.

E) Des raccords femelles IPS de 1/2" doivent être placés là où le bras du pommeau de douche et le coude de la douchette seront installés.



RYLE

THERMOSTATIC SHOWER SET CONJUNTO DE DUCHA CON TERMOSTATO ENSEMBLE DE DOUCHE THERMOSTATIQUE

SKU: 934430

4. Once all piping is routed and connections have been made, use a 1/2" test plug to perform a water pressure test. Turn on the main water supply to the home and water test the installed plumbing. Ensure that there are no leaks, then shut the water off. Remove the test plug.

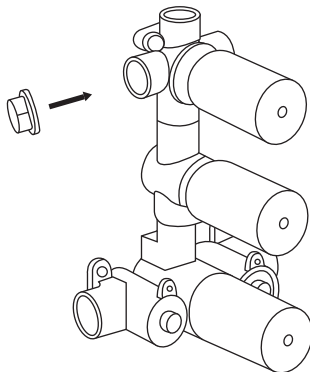
Note: Water pressure testing should be performed by a licensed plumber if you are not familiar with this procedure.

4. Cuando todas las tuberías estén colocadas y se hayan hecho las conexiones, utilice un tapón de prueba de 1/2" para hacer una prueba de presión de agua. Abra el suministro principal de agua de su casa y pruebe la tubería instalada. Asegúrese de que no haya fugas y cierre el grifo. Quite el tapón de prueba.

Nota: Un fontanero autorizado debe hacer la prueba de presión de agua si usted no está familiarizado con este procedimiento.

4. Une fois toute la tuyauterie acheminée et les raccordements effectués, utilisez une prise d'essai de 1/2" pour effectuer une épreuve à pression d'eau. Ouvrez l'alimentation principale en eau de votre maison et testez la plomberie installée. Vérifiez l'absence de fuite, puis fermez l'alimentation en eau. Retirez la prise d'essai.

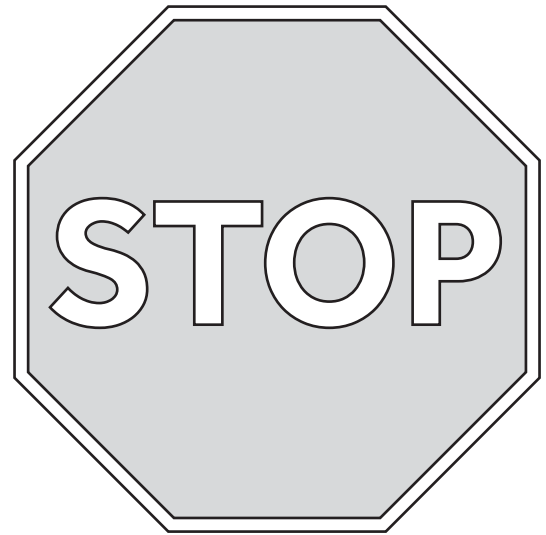
À votre attention: L'épreuve à pression d'eau doit être effectuée par un plombier certifié au cas où vous ne connaissez pas bien cette procédure.



IMPORTANT: COMPLETE THE CONSTRUCTION OF YOUR WALL, INCLUDING ANY FINISHED WALL MATERIALS SUCH AS TILE, BEFORE PROCEEDING WITH THE REMAINDER OF THE INSTALLATION.

IMPORTANTE: COMPLETE LA CONSTRUCCIÓN DE SU PARED, INCLUYENDO CUALQUIER MATERIAL DE LA PARED TERMINADA, COMO AZULEJOS, ANTES DE CONTINUAR CON EL RESTO DE LA INSTALACIÓN.

IMPORTANT: ACHEVEZ LA CONSTRUCTION DU MUR, Y COMPRIS DES MATÉRIAUX DE CONSTRUCTION DU MUR FINI TELS QUE LES CARREAUX, AVANT DE CONTINUER LE RESTE DE L'INSTALLATION.



THERMOSTATIC SHOWER SET
CONJUNTO DE DUCHA CON TERMOSTATO
ENSEMBLE DE DOUCHE THERMOSTATIQUE

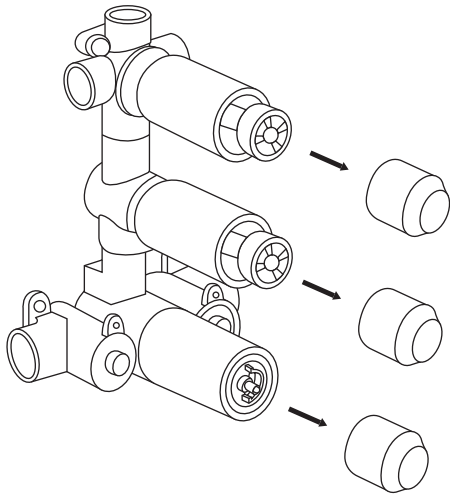
SKU: 934430

TRIM INSTALLATION
INSTALACIÓN DEL ACABADO
INSTALLATION DE GARNITURE

1. Once the finished wall is complete, remove the protective sleeves from the valve stems.

1. Cuando la pared terminada esté completa, quite las fundas protectoras de los vástagos de las válvulas.

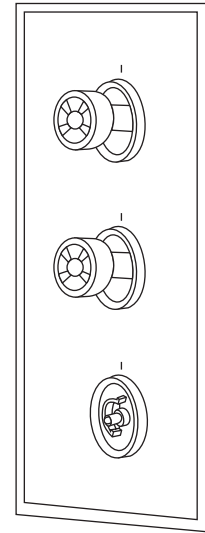
1. Une fois le mur fini achevé, retirez les manchons de protection du robinet des tiges de manœuvre.



2. Slide the decorative back plate onto the valve.

2. Deslice la placa trasera decorativa sobre la válvula.

2. Faites glisser la contre-plaque décorative sur la vanne.



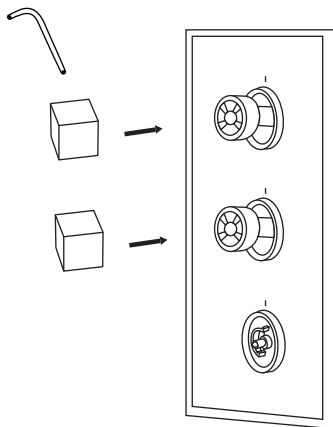
THERMOSTATIC SHOWER SET CONJUNTO DE DUCHA CON TERMOSTATO ENSEMBLE DE DOUCHE THERMOSTATIQUE

SKU: 934430

3. Attach the 3-way diverter knob to the top stem by sliding it onto the spindle and tightening the set screw underneath, using the provided hex wrench. Repeat these steps to install the center volume control knob.

3. Conecte la perilla del desviador de ducha de tres vías al vástago de arriba deslizándola sobre el eje y ajustando el tornillo de fijación por abajo, use la llave allen provista. Repita estos pasos para instalar la perilla de control central de volumen.

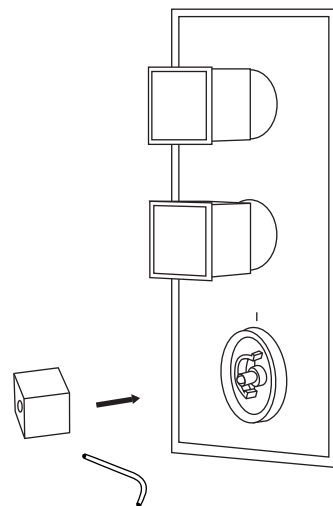
3. Fixez le bouton de déviation à 3 voies sur la tige supérieure en le faisant glisser sur la broche et en serrant la vis de réglage située en dessous, à l'aide de la clé hexagonale prévue à cet effet. Répétez ces étapes de l'installation du bouton de réglage du volume central.



4. Attach the temperature control knob to the bottom stem by sliding it onto the spindle and tightening the set screw underneath, using the provided hex wrench. Ensure that the on/off button is positioned on the top of the knob.

4. Conecte la perilla de control de la temperatura al vástago de abajo deslizándola sobre el eje y ajustando el tornillo de fijación por abajo, use la llave allen provista. Asegúrese de que el botón de encendido/apagado quede en la parte superior de la perilla.

4. Fixez le bouton de réglage de la température à la tige inférieure en le faisant glisser sur la broche et en serrant la vis de réglage située en dessous, à l'aide de la clé hexagonale prévue à cet effet. Assurez-vous que le bouton de démarrage/d'arrêt est positionné sur le dessus du bouton de contrôle.



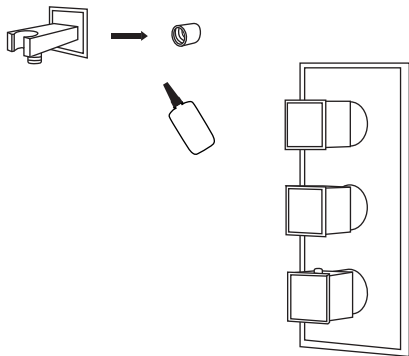
THERMOSTATIC SHOWER SET CONJUNTO DE DUCHA CON TERMOSTATO ENSEMBLE DE DOUCHE THERMOSTATIQUE

SKU: 934430

5. To install the hand shower's water supply elbow, thread it into its prepared female fitting. Apply thread sealant or plumber's tape to the threads before tightening.

5. Para instalar el codo de suministro de agua de la ducha de mano, encástrelo en su cupla preparada. Aplique sellador de roscas o cinta de teflón a las roscas antes de ajustar.

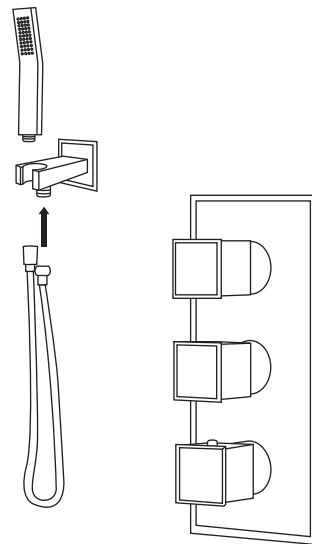
5. Installez la douchette du coude d'alimentation en eau en l'enfilant dans le raccord femelle prévu à cet effet. Appliquez la pâte d'étanchéité pour raccords filetés ou le ruban téflon sur les filetages avant de les serrer.



6. Attach the hand shower to the supply elbow using the hand shower hose. Apply thread sealant or plumber's tape to the threads before tightening. Hand tighten the connections firmly.

6. Conecte la ducha de mano al codo de suministro utilizando la manguera de la ducha de mano. Aplique sellador de roscas o cinta de teflón a las roscas antes de ajustar. Ajuste las conexiones firmemente con la mano.

6. Fixez l'installation de la douchette sur le coude d'alimentation en utilisant le boyau de douche à main. Appliquez la pâte d'étanchéité pour raccords filetés ou le ruban téflon sur les filetages avant de les serrer. Serrez fermement les raccords à la main.



RYLE

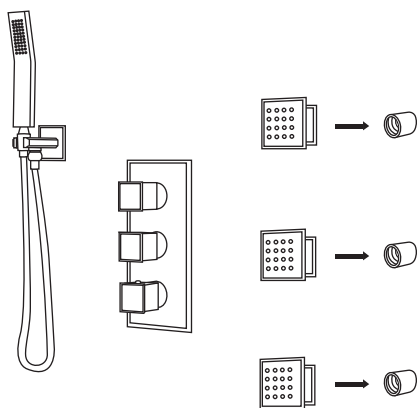
THERMOSTATIC SHOWER SET CONJUNTO DE DUCHA CON TERMOSTATO ENSEMBLE DE DOUCHE THERMOSTATIQUE

SKU: 934430

7. Install each of the body jets by threading them into the prepared female fittings. Be sure to use the decorative escutcheons to conceal the rough-ins. Apply thread sealant or plumber's tape to the threads before tightening.

7. Instale cada uno de los rociadores para el cuerpo encastrándolos en las cuplas preparadas. Asegúrese de usar escudetes decorativos para ocultar la instalación. Aplique sellador de roscas o cinta de teflón a las roscas antes de ajustar.

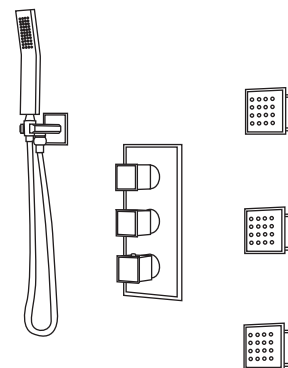
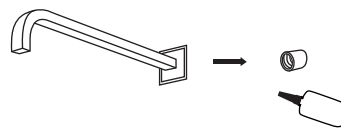
7. Installez chacun des jets de douche corporel en les enfilant dans les raccords femelles prévus. Veuillez utiliser les écussons décoratifs pour la dissimulation des raccords. Appliquez la pâte d'étanchéité pour raccords filetés ou le ruban téflon sur les filetages avant de les serrer.



8. Attach the shower arm by threading it into its prepared female fitting. Apply thread sealant or plumber's tape to the threads before tightening.

8. Conecte el brazo de la ducha encastrándolo en su cupla preparada. Aplique sellador de roscas o cinta de teflón a las roscas antes de ajustar.

8. Fixez le bras de douche en l'enfilant dans le raccord femelle prévu à cet effet. Appliquez la pâte d'étanchéité pour raccords filetés ou le ruban téflon sur les filetages avant de les serrer.



RYLE

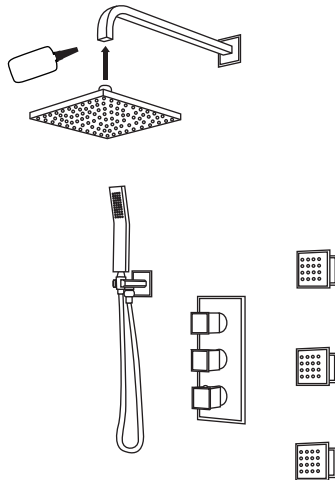
THERMOSTATIC SHOWER SET CONJUNTO DE DUCHA CON TERMOSTATO ENSEMBLE DE DOUCHE THERMOSTATIQUE

SKU: 934430

9. Complete the installation by attaching the shower head to the installed shower arm. Apply thread sealant or plumber's tape to the threads before tightening.

9. Complete la instalación conectando el cabezal de la ducha al brazo de la ducha instalado. Aplique sellador de roscas o cinta de teflón a las roscas antes de ajustar.

9. Achevez l'installation en fixant la pomme de douche au bras de douche installé. Appliquez la pâte d'étanchéité pour raccords filetés ou le ruban téflon sur les filetages avant de les serrer.



10. Turn the main water supply back on, and test the completed shower system. Ensure that there are no leaks and that all functions are working properly.

10. Abra de nuevo el suministro de agua y pruebe el sistema de ducha terminado. Asegúrese de que no haya fugas y de que todas las funciones funcionen correctamente.

10. Rouvrez l'alimentation en eau principale en marche et testez le système de douche parachevé. Vérifiez l'absence de fuites et le bon fonctionnement de l'appareil.

